



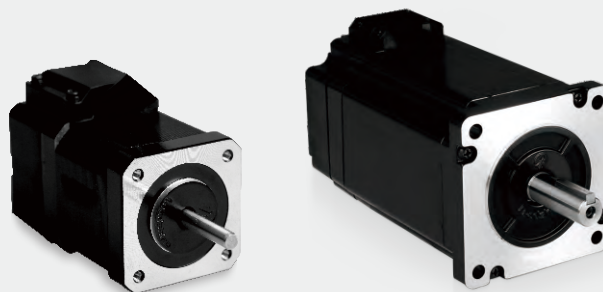
稳定可靠的运动控制专家

# CL1系列

脉冲通用型闭环步进驱动器



- ▶ 运行速度和加速度更高
- ▶ 低速运行更平稳
- ▶ 免调试使用更简单
- ▶ 插拔式接线，安装简单快捷
- ▶ 提供抱闸/报警清除等多项功能



[www.leisai.com](http://www.leisai.com)

## CL1系列是什么？

CL1系列是雷赛智能精心打造的最新一代高性能闭环步进驱动器，可驱动20/28/42/57/60/86等机座闭环步进电机。特别适用于需要高性能、高可靠性和大批量的自动化设备中，为广大用户创造更大价值和更大市场成功！

### CL1系列闭环步进

Closed-loop闭环控制

+

更高性能

+

脉冲通用

## CL1系列有何优势？

基于十多年步进驱动技术积累，雷赛智能于2010年率先推出国内第一款闭环步进驱动器，并获国家专利，打破了国外闭环品牌在中国的垄断。

CL1系列采用了功能强大的双核DSP处理器和第3代闭环控制步进算法，相比上一代CL系列及市场常见的闭环步进驱动产品，CL1系列具有如下独特优势：



#### 性能更优异：

采用最新闭环控制算法，能够实现更高的加减速、更平稳的低速运动、更大的高速力矩；

#### 接线更简单：

采用新的编码器/电机连接方式，大批量应用时可显著减少人工，并且保证接线一致性；

#### 功能更多：

提供5V/24V脉冲和方向输入电平选择、抱闸输出、报警输出、Z信号输出、指令平滑、报警清除等多项功能；

## CL1系列能为您带来什么好处？

CL1系列新增了多项用户渴望的实用功能，融合了雷赛20年步进技术工艺以及近10年闭环步进应用的理解，可为各行业设备厂商提升设备性能、增强电控功能、提升稳定可靠性、从而创造出更大的价值和利润！



#### 设备性能更优：

更低的电机振动和发热，更好的高速性能和精准定位，提升设备效率和性能。

#### 设备保障更好：

提供抱闸时序控制、Z信号、位置超差报警等功能，可靠提升设备安全性。

#### 设备维护方便：

免调试以及插拔式连接方式，大幅减少人工维护成本。

#### 设备售价更高：

更高的设备效率和更优的设备性能，提升设备议价空间。

# 为什么选择雷赛CL1系列闭环步进？

- 国内首创闭环步进驱动控制技术，拥有多项独家专利。
- 数万家客户的成功应用和全球1,000,000+ 套的实战检验。
- 近十年的持续创新和工艺积累，确保CL1系列的成熟度和稳定可靠性。
- 日本机器人生产线和德国TUV质量保障体系。

## 目录

### 一、CL1系列概述

- 1.CL1系列闭环步进特点-----03
- 2.CL1系列闭环步进应用-----05

### 二、CL1系列驱动器介绍

- 1.驱动器命名规则-----06
- 2.驱动器型号及电气指标-----06
- 3.闭环步进系统组成图-----07
- 4.驱动器标准接线图-----11
- 5.驱动器安装尺寸-----12

### 三、适配电机介绍

- 1.电机命名规则-----13
- 2.电机型号一览表-----13
- 3.电机规格尺寸-----14
- 4.电机矩频曲线-----18

### 四、配件介绍

- 1.伺服步进专用电源-----19
- 2.电机绕组延长线-----21
- 3.电机编码器延长线-----21
- 4.PC调试串口-----21

### 五、订货信息

# 01 CL1系列 概述

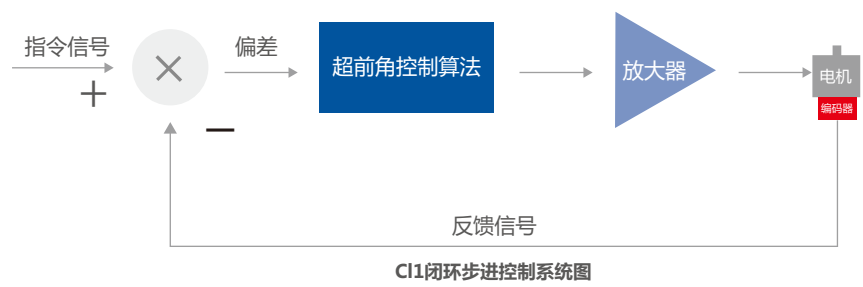
- CL1系列闭环步进特点
- CL1系列闭环步进应用



## 一、CL1系列闭环步进特点

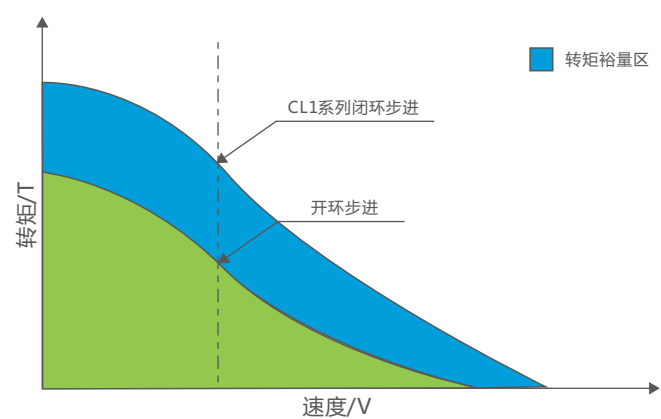
### 1 闭环控制技术，绝不丢步

采用编码器作为位置反馈，使步进电机具有伺服闭环特性，可对位置偏差进行实时补偿，从根本上解决传统步进电机丢步的问题。



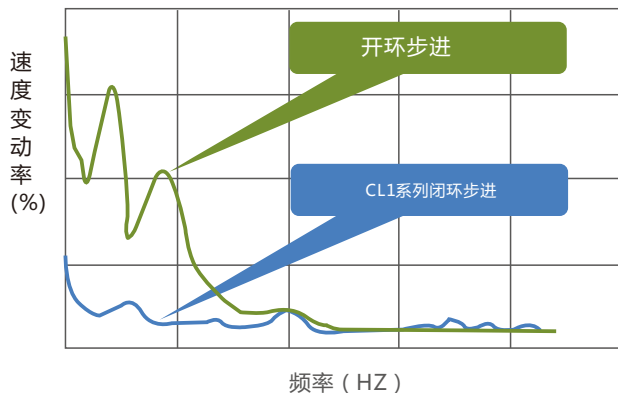
### 2 新一代闭环控制算法，实现闭环步进的高速度和高转矩

基于最新的编码器反馈的闭环控制技术，相较于传统的开环步进驱动，大幅度减少加速时间，最大转速可达3000rpm,并提升有效转矩达30%以上。



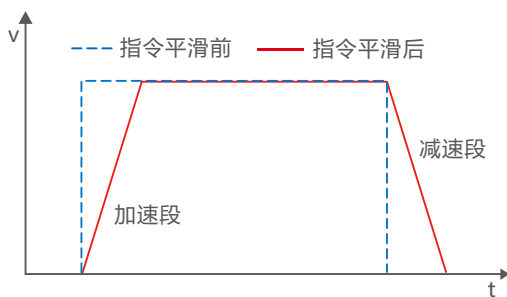
### 3 降低电机振动噪声，电机运行更平稳

采用变电流控制技术，降低低速振动噪声，实现步进电机的平稳运行。

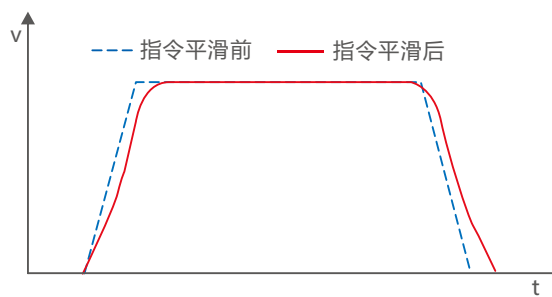


### 4 简单的指令平滑设定方式

可用指令平滑调整设定开关（SW8-SW9），设定对应输入脉冲的电机响应性能。通过指令平滑调整，可提高电机启动和停止时的平稳性。



图A：控制器发出阶跃速度脉冲指令后，驱动器内部自

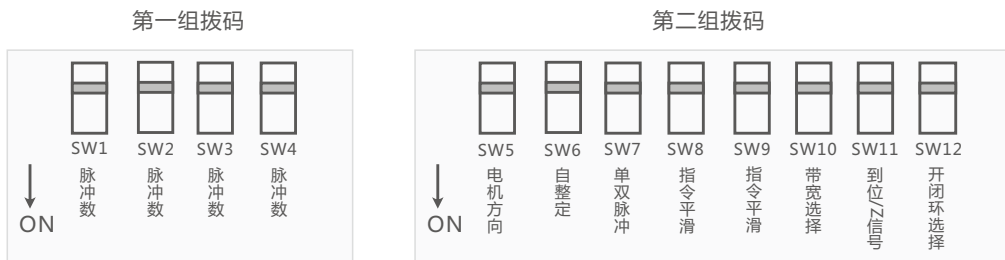


图B：控制器发出梯形速度脉冲指令后，驱动器内部自动进行S型指令平滑。

\*若提高值过大，指令对应的同步性会降低，请根据负载及应用设定适当值

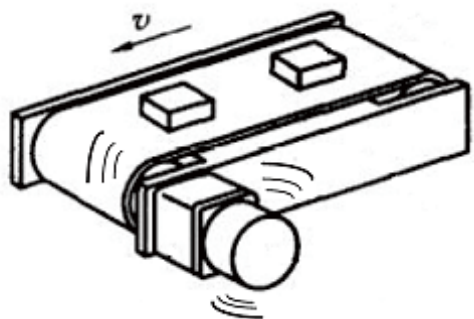
### 5 更丰富的拨码功能

除常规单圈脉冲数设定外，驱动器还增加第二组拨码开关，带来方向、自整定、单双脉冲模式、指令平滑时间、带宽、开闭环选择等更多可选功能。



## 6 免调试

传统的伺服系统，在安装完成后需进行繁琐的人工手动增益调整，CL1系列闭环步进，采用步进电机闭环控制算法的优点，减少了闭环系统需要调整增益的步骤。



传统伺服

需要进行位置环、速度环等繁琐增益调整

CL1系列闭环步进

只需默认参数即可获得优异性能表现，无需增益调整

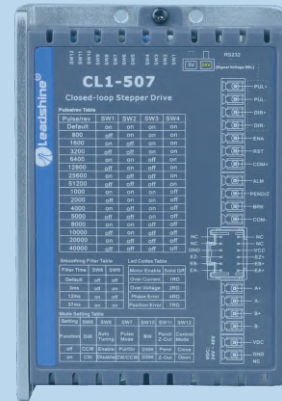
## 二、CL1系列闭环步进应用

CL1系列驱动器适合各种中小型自动化设备和仪器，如：雕刻机、剥线机、切割机、激光机、绘图仪、数控机床、自动装配设备、电子加工设备、纺织服装设备等。在用户期望低噪声、高速度的设备中应用效果特佳。



# 02 CL1系列驱动器介绍

- 驱动器命名规则
- 驱动器型号及电气指标
- CL1系列闭环步进系统组成图
- 驱动器标准接线图
- 驱动器安装尺寸



CL1系列概述

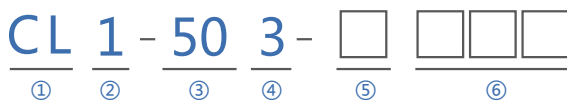
CL1系列驱动器介绍

适配电机介绍

配件介绍

订货信息

## 一、驱动器命名规则



- ① 系列名：  
CL：闭环步进驱动器
- ② 系列号：  
1：脉冲通用型
- ③ 驱动器输入最大电压  
50：50V
- ④ 驱动器输出峰值电流  
3：3A 7：7A
- ⑤ 系列版本  
S：升级版 空白：标准版
- ⑥ 定制代码

## 二、驱动器型号及电气指标

CL1系列闭环步进驱动器		
型号	CL1-503	CL1-507
输入电压范围	24-50Vdc	24-50Vdc
输出电流范围	1-3A	1-7A
指令脉冲信号幅值	5/24Vdc (滑拨设定)	

### 三、CL系列闭环步进系统组成



#### 3.1 拨码开关

(1) 平拨开关

CL1系列共12位平拨开关，平拨开关前四位 ( SW1~SW4 ) 可设置细分数，具体内容如下表：

脉冲/转 ( PPR )	SW1	SW2	SW3	SW4
Default	on	on	on	on
800	off	on	on	on
1600	on	off	on	on
3200	off	off	on	on
6400	on	on	off	on
12800	off	on	off	on
25600	on	off	off	on
51200	off	off	off	on
1000	on	on	on	off
2000	off	on	on	off
4000	on	off	on	off



5000	off	off	on	off
8000	on	on	off	off
10000	off	on	off	off
20000	on	off	off	off
40000	off	off	off	off

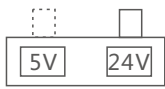
注：Default细分默认值为1600

其中SW5~SW12功能如下表:

拨码开关	功能	功能说明（不同拨码状态时）		
		NO	OFF	
SW5	电机运行初始方向选择	顺时针（面向轴端看）	逆时针（面向轴端看）	
SW6	自整定驱动器参数	驱动器通电时，不自动整定驱动器参数（可通过调试软件设置驱动器参数）。	驱动器通电时，自动整定驱动器参数。	
SW7	控制信号脉冲方式选择	双脉冲	脉冲+方向	
SW8/SW9	指令平滑滤波选择	可组合设定1.5ms/3ms/12ms/37ms指令滤波时间		
		平滑时间	SW8	SW9
		默认1.5ms (可以电脑设置)	off	off
		3ms	on	off
		12ms	off	on
		37ms	on	on
备注：出厂状态保持1.5ms设置				
SW10	带宽选择	500KHZ	200KHZ	
SW11	信号输出选择	输出Z-Out信号	输出到位信号	
SW12	开闭环选择	开环	闭环	

## (2) 滑拨开关

CL1系列可通过滑拨开关进行5V/24V脉冲、方向输入电平选择，默认24V。

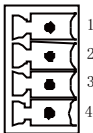
图示	功能	描述
	5V	脉冲、方向输入电平为5V
	24V	脉冲方向输入电平为24V（默认）

注：请根据实际需要正确设置脉冲方向电平滑拨开关状态，以免造成端口损坏，

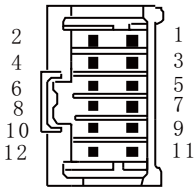
### 3.2 电源端子

端子号	图示	管脚号	信号	名称
CN1		1	+Vdc	电源正输入端
		2	GND	电源地
		3	NC	预留信号

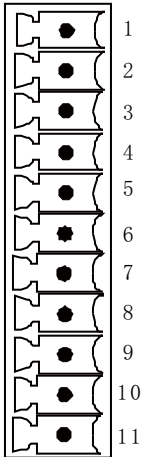
### 3.3 电机绕组端子

端子号	图示	管脚号	信号	名称
CN2		1	A+	电机线绕组A相正端
		2	A-	电机线绕组A相负端
		3	B+	电机线绕组B相正端
		4	B-	电机线绕组B相负端

### 3.4 编码器端子

端子号	图示	管脚号	信号	名称
CN3		1	NC	预留信号
		2	NC	预留信号
		3	NC	预留信号
		4	NC	预留信号
		5	VCC	5V电源输出, 由驱动器提供, 仅用于编码器供电
		6	GND	
		7	EZ+	编码器Z相信号正端
		8	EZ-	编码器Z相信号负端
		9	EB+	编码器B相信号正端
		10	EB-	编码器B相信号负端
		11	EA+	编码器A相信号正端
		12	EA-	编码器A相信号负端

### 3.5 控制信号端子

端子号	图示	管脚号	信号	名称
CN4		端子号	定义	说明
		1	Pul +	脉冲正输入(滑拨选择5V或者24V)
		2	Pul -	脉冲负输入(滑拨选择5V或者24V)
		3	Dir +	方向正输入(滑拨选择5V或者24V)
		4	Dir -	方向负输入(滑拨选择5V或者24V)
		5	ENA	使能信号
		6	RST	报警清除信号
		7	COM+	输入共正端
		8	ALM	报警信号
		9	PEND/Z	到位信号/Z信号
		10	BRK	抱闸信号
11	COM-	输出共负端		

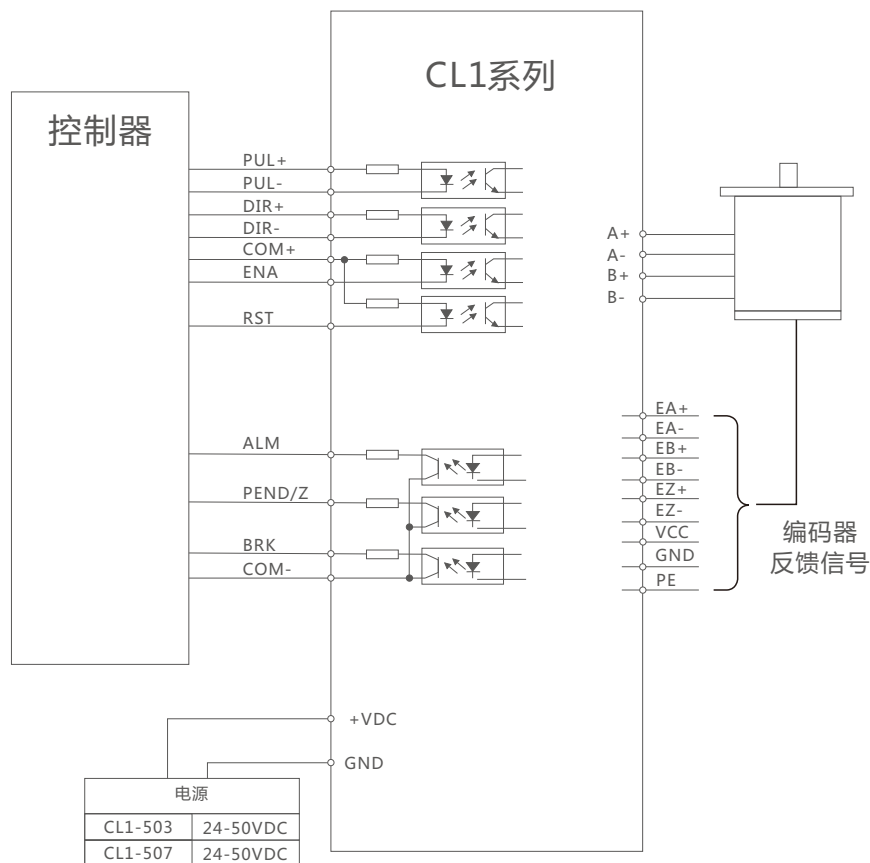
### 3.6 LED指示灯 ( PWR/ALM)

颜色	功能	功能说明																								
绿	电源指示灯PWR	当驱动器接通电源时，绿色指示灯常亮																								
红	故障指示灯ALM	<p>当出现故障时，该指示灯以5秒钟为周期循环闪烁；当故障被用户清除时，红色LED常灭。红色LED闪烁频率为2Hz，其中LED亮200ms，灭300ms。红色LED在5秒钟内闪烁次数代表不同的故障信息，具体关系如下表所示：</p> <table border="1" data-bbox="758 1296 1341 1645"> <thead> <tr> <th>闪烁次数</th> <th>红色LED闪烁波形</th> <th>故障说明</th> </tr> </thead> <tbody> <tr> <td>1</td> <td></td> <td>过流故障</td> </tr> <tr> <td>2</td> <td></td> <td>过压故障</td> </tr> <tr> <td>3</td> <td></td> <td>运放错误</td> </tr> <tr> <td>4</td> <td></td> <td>锁轴错误</td> </tr> <tr> <td>5</td> <td></td> <td>eprom错误</td> </tr> <tr> <td>6</td> <td></td> <td>自整定错误</td> </tr> <tr> <td>7</td> <td></td> <td>跟踪误差超差</td> </tr> </tbody> </table>	闪烁次数	红色LED闪烁波形	故障说明	1		过流故障	2		过压故障	3		运放错误	4		锁轴错误	5		eprom错误	6		自整定错误	7		跟踪误差超差
闪烁次数	红色LED闪烁波形	故障说明																								
1		过流故障																								
2		过压故障																								
3		运放错误																								
4		锁轴错误																								
5		eprom错误																								
6		自整定错误																								
7		跟踪误差超差																								

### 3.7 RS232通讯接口

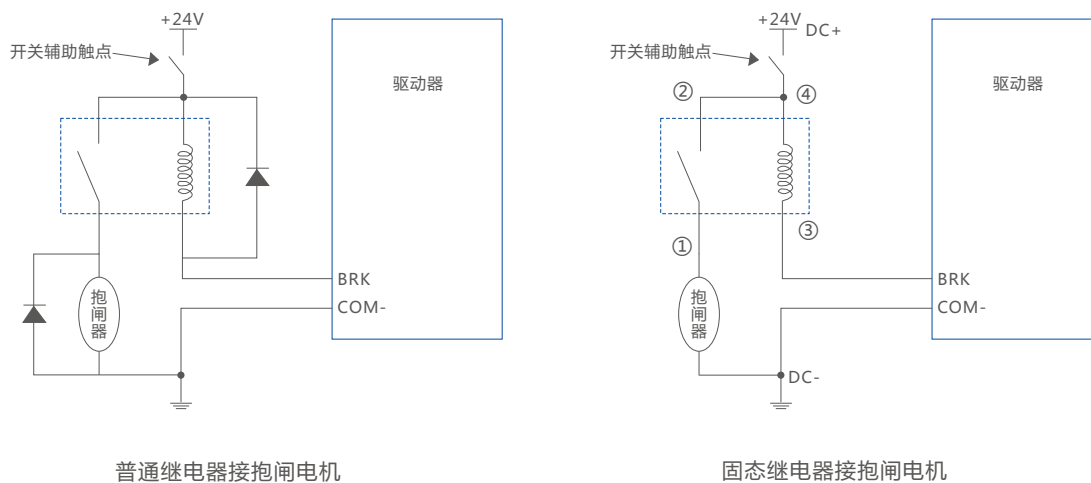
图示	引脚	名称	接口说明
	1	+5V	5V电源正端 ( 50mA )
	2	TxD	RS232发送端
	3	GND	电源地
	4	RxD	RS232接收端

## 四、驱动器接线图

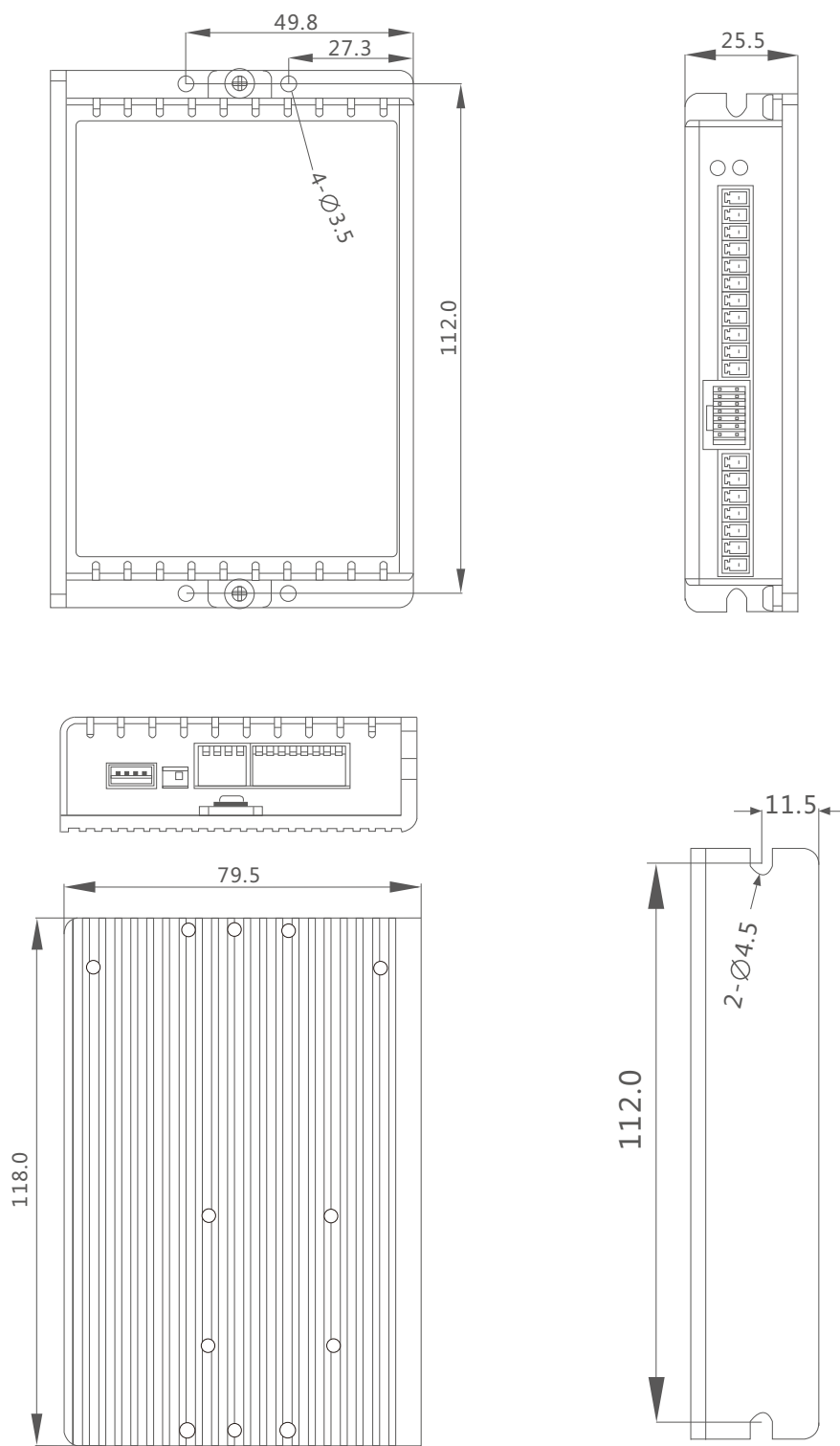


CL1系列驱动器接线图

## 带抱闸电机接线方式



## 五、驱动器安装尺寸



CL1-503/CL1-507安装尺寸图 单位 ( mm )

CL1系列概述

CL1系列驱动器介绍

适配电机介绍

配件介绍

订货信息

# 03 CL1系列闭环步进电机介绍

- 电机命名规则
- 电机型号一览表
- 电机安装尺寸
- 电机矩频曲线



## 一、电机命名规则



- ① 机座号  
电机安装尺寸代码（如：57表示57机座）
- ② 电机类型  
CME：高性价比闭环步进电机（Cost-effective Motor with encoder）
- ③ 电机转矩  
除以10即为电机保持转矩值（如：23表示2.3N.m）  
备注：20/28/35机座电机除以100等于电机保持转矩  
备注：D57：60的机座、57电机的安装尺寸
- ④ 设计代码  
BZ:抱闸型 FS:防水型  
S:轴伸改动 L:引出线改动 F:轴伸带平台  
N:光轴 K:轴伸带键槽 I:轴径更改  
C:引出线带连接器 M:带同步轮
- ⑤ 标准定制代号

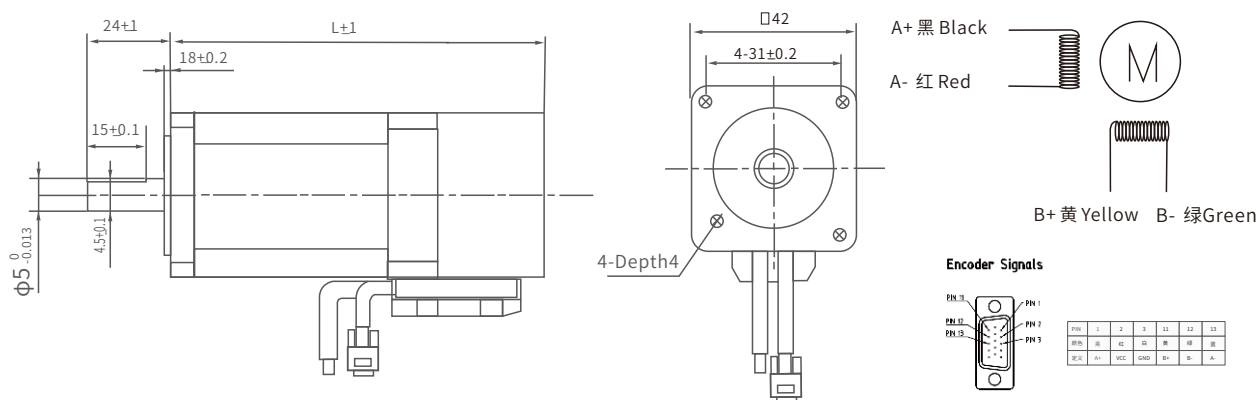
## 二、电机型号一览表

机座号	闭环电机型号			保持转矩 (Nm)	机身长 (标准型) (mm)		
	标准系列	抱闸系列	防水系列		标准型	抱闸型	防水型
42mm	42CME02			0.2	56		
	42CME04			0.4	62		
	42CME06			0.6	70		
	42CME08			0.8	83		
57mm	57CME06			0.6	60		
	57CME13		57CME13-FS	1.3	75		95
	57CME12X	57CME12X-BZ		1.2	78	117	
	57CME21X	57CME21X-BZ		2.1	99	137	
	57CME23		57CME23-FS	2.3	96		115
	57CME26			2.6	104		
60mm 大57机座	D57CME21			2.1	86		
	D57CME31			3.1	105		
60mm	60CME22X	60CME22X-BZ		2.2	89	129	
	60CME30X	60CME30X-BZ		3.0	107	146	

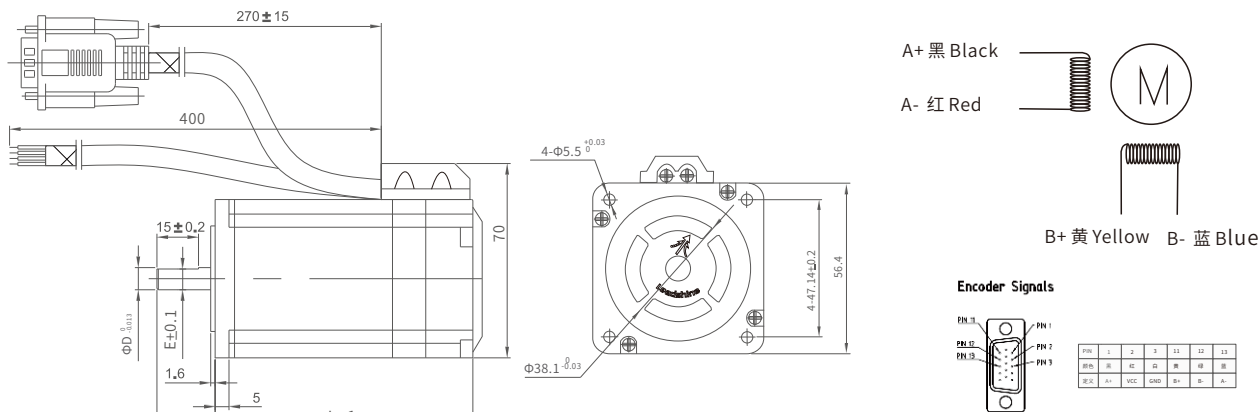
### 三、电机安装尺寸

#### ■ 标准型闭环电机安装尺寸

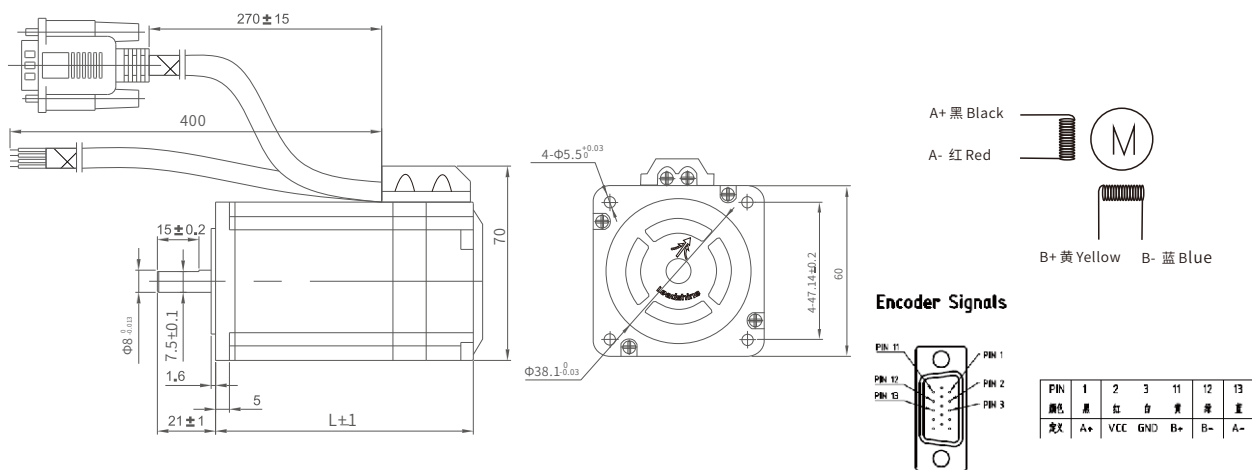
型号	机身長L (mm)	保持转矩 (N·M)	额定电流 (A)	电阻/相 (Ω)	电感/相 (mH)	转子惯量 (g·cm <sup>2</sup> )
42CME02	56	0.2	1.5	1.4	1.4	35
42CME04	62	0.4	1.5	2.3	4.3	54
42CME06	70	0.6	2.5	0.9	1.6	72
42CME08	83	0.8	2.5	1.0	2.4	110



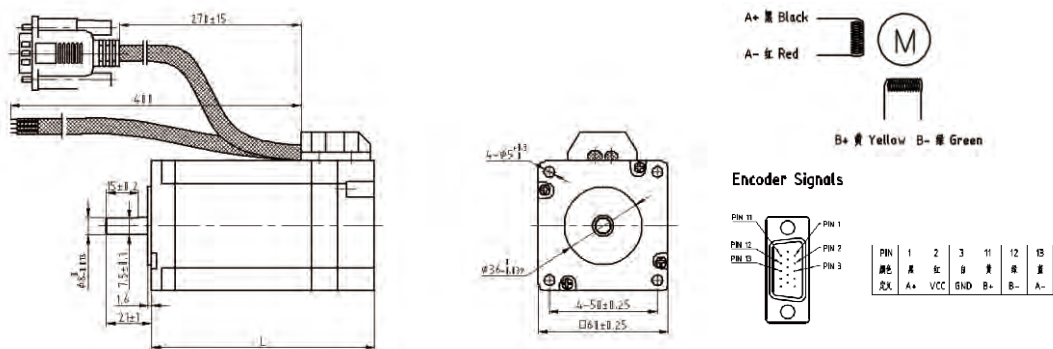
型号	机身長L (mm)	保持转矩 (N·M)	额定电流 (A)	电阻/相 (Ω)	电感/相 (mH)	转子惯量 (g·cm <sup>2</sup> )
57CME06	60	0.6	3	0.7	1.4	120
57CME13	75	1.3	4	0.42	1.6	300
57CME12X	78	1.2	4	0.6	1.4	300
57CME21X	99	2.1	5	0.6	2.4	480
57CME23	96	2.3	5	0.38	1.75	480
57CME26	104	2.6	5	0.44	2	520



型号	机身长L (mm)	保持转矩 (N·M)	额定电流 (A)	电阻/相 (Ω)	电感/相 (mH)	转子惯量 (g·cm <sup>2</sup> )
D57CME21	86	2.1	5	0.32	1.3	490
D57CME31	105	5	0.4	1.8	690	



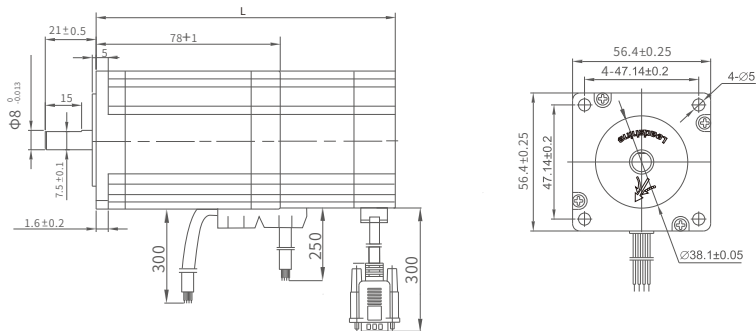
型号	机身长L (mm)	保持转矩 (N·M)	额定电流 (A)	电阻/相 (Ω)	电感/相 (mH)	转子惯量 (g·cm <sup>2</sup> )
60CME22X	89	2.2	5	0.33	1.05	490
60CME30X	107	3.0	5	0.46	2.0	690



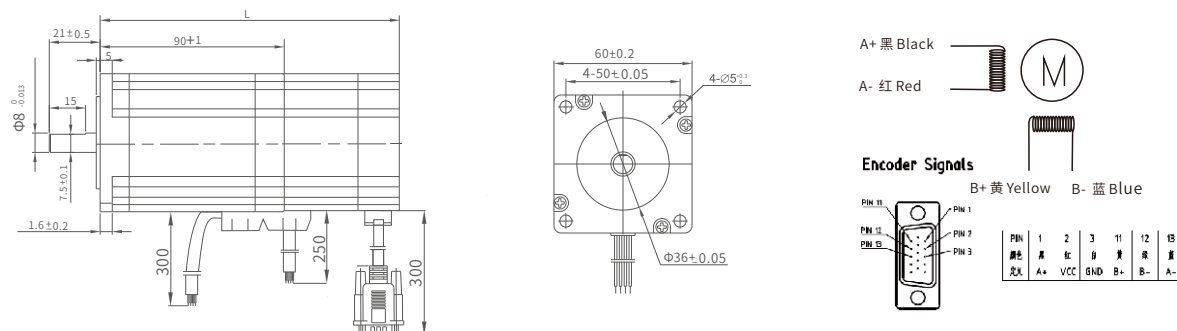


■ 抱闸型闭环电机安装尺寸

型号	机身长L (mm)	保持转矩 (N·M)	额定电流 (A)	电阻/相 (Ω)	电感/相 (mH)	转子惯量 (g·cm <sup>2</sup> )
57CME12X-BZ	117	1.3	4	0.42	1.6	300
57CME21X-BZ	137	2.3	5	0.38	1.75	480



型号	机身长L (mm)	保持转矩 (N·M)	额定电流 (A)	电阻/相 (Ω)	电感/相 (mH)	转子惯量 (g·cm <sup>2</sup> )
60CME22X-BZ	129	2.2	5	0.33	1.05	490
60CME30X-BZ	146	3.0	5	0.46	2.0	690



CL1系列概述

CL1系列驱动器介绍

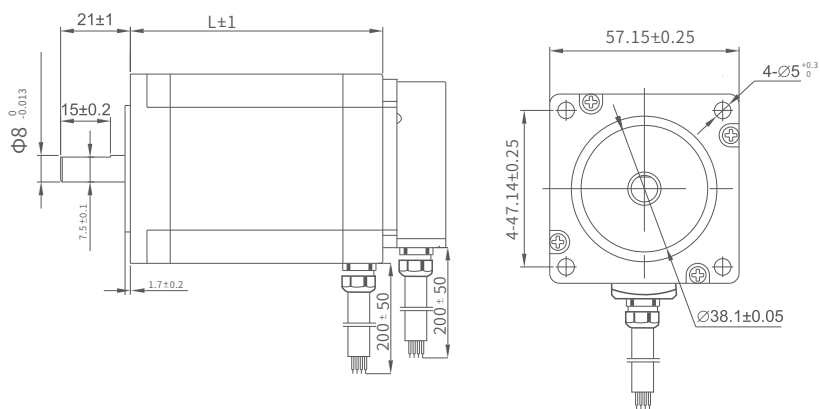
适配电机介绍

配件介绍

订货信息

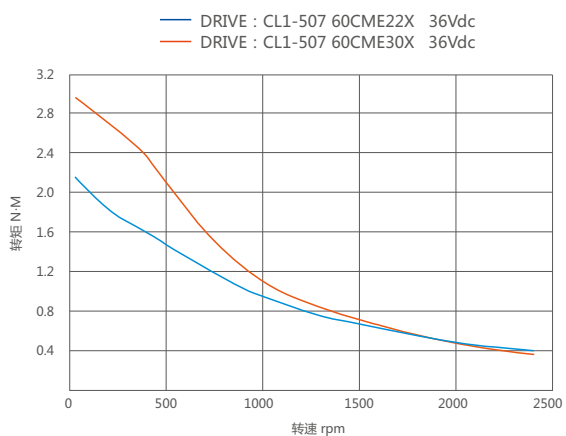
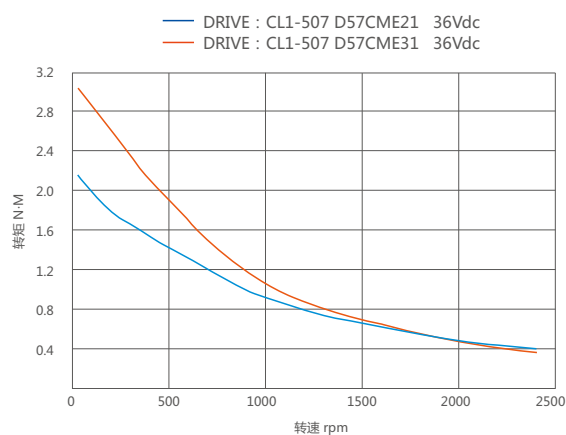
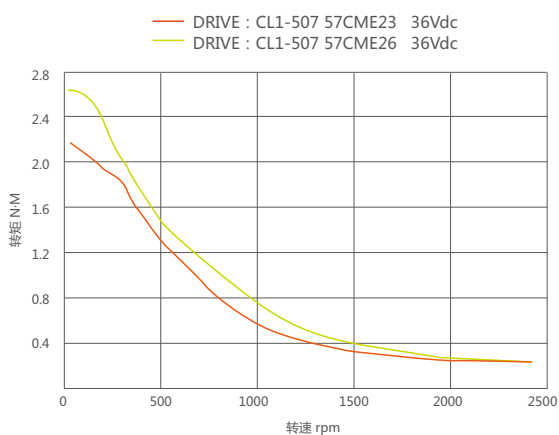
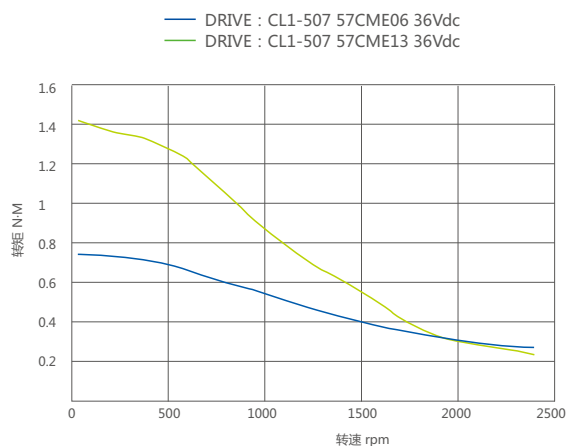
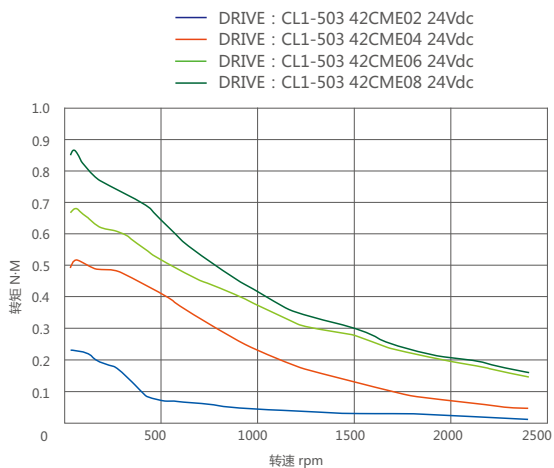
■ 防水型闭环电机安装尺寸

型号	机身长L (mm)	保持转矩 (N·M)	额定电流 (A)	电阻/相 (Ω)	电感/相 (mH)	转子惯量 (g·cm <sup>2</sup> )
57CME13-FS	95	1.3	4	0.42	1.6	300
57CME23-FS	115	2.3	5	0.38	1.75	480



## 四、电机矩频曲线

### ■ 闭环步进电机典型矩频曲线



CL1系列概述

CL1系列驱动器介绍

适配电机介绍

配件介绍

订货信息



■ 电气规格

型号	功率(W)	输出电压(VDC)	电流(A)	电源输入	尺寸(mm)
伺服步进专用电源LSP-260-24	260	24	10.8	110VAC/220VAC	215*115*30
伺服步进专用电源LSP-360-24	360	24	15		
伺服步进专用电源LSP-360-36	360	36	10		
伺服步进专用电源LSP-360-48	360	48	7.5		
伺服步进专用电源LSP-400-60	400	60	6.7		

■ 产品外观

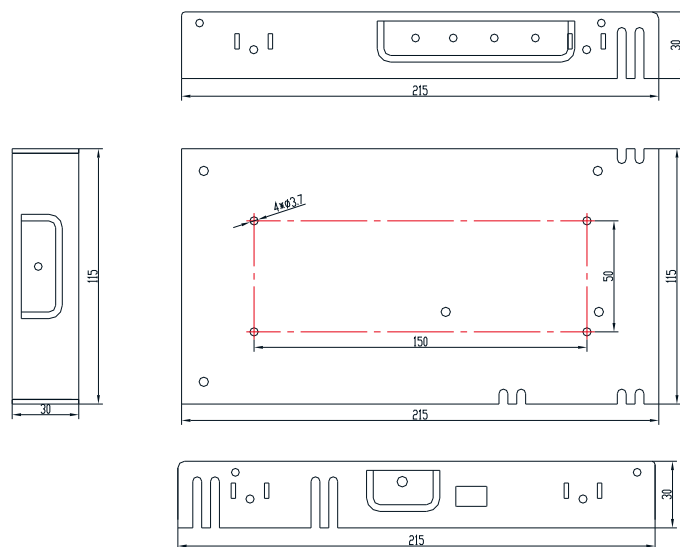


260W外观图

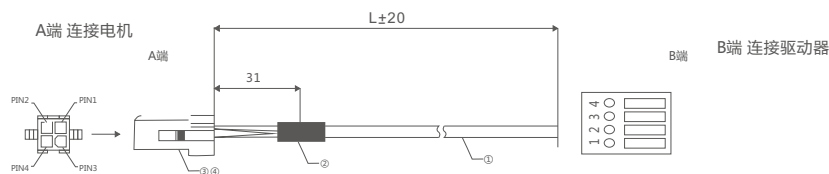


360W/400W外观图

■ 机械尺寸



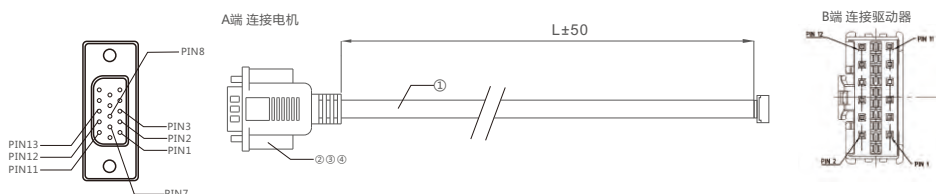
## 二、电机绕组延长线



A端 PIN	1	2	3	4
颜色	绿	红	黑	黄
定义	B-	A-	A+	B+
B端 PIN	4	2	1	3

型号	长度L ( m )
CABLED-RZ1M5	1.5
CABLED-RZ3M0	3
CABLED-RZ5M0	5
CABLED-RZ8M0	8
CABLED-RZ10M0	10
CABLED-RZ12M0	12
CABLED-RZ15M0	15

## 三、电机编码器延长线



A端 PIN	1	2	3	7	8	11	12	13
颜色	黑	红	白	NC	NC	黄	绿	蓝
定义	A+	VCC	GND	NC	NC	B+	B-	A-
B端 PIN	1	7	8	5	6	3	4	2

型号	长度L ( m )
CABLEM-BM1M5	1.5
CABLEM-BM3M0	3
CABLEM-BM5M0	5
CABLEM-BM8M0	8
CABLEM-BM10M0	10
CABLEM-BM12M0	12
CABLEM-BM15M0	15

\*若需要Z信号输出功能，请配CABLEM-BMXXMZ编码器线

## 四、PC调试线

型号	长度	外观
CABLE-PC-1	1.5m	

# 05 订货信息



销售热线:400-885-5521

驱动器型号	电机			配套		
	标准系列	抱闸系列	防水系列	绕组 延长线	编码器 延长线	PC调试线
CL1-503	42CME02			C A B L E D - R Z □ M □	C A B L E M - B M □ M □	C A B L E - P C - 1
	42CME04					
	42CME06					
	42CME08					
CL1-507	57CME06					
	57CME13		57CME13-FS			
	57CME12X	57CME12X-BZ				
	57CME21X	57CME21X-BZ				
	57CME23		57CME23-FS			
	57CME26					
	D57CME21					
	D57CME31					
	60CME22X	60CME22X-BZ				
	60CME30X	60CME30X-BZ				

注:□M□表示电机绕组线和编码器延长线线长 ( 1M5:1.5m 3M0:3m 5M0:5m 8M0:8m 10M0:10m 12M0:12m 15M0:15m ) 如CABLED-RZ3M0表示绕组延长线长度为3米。

CL1系列概述

CL1系列驱动器介绍

适配电机介绍

配件介绍

订货信息



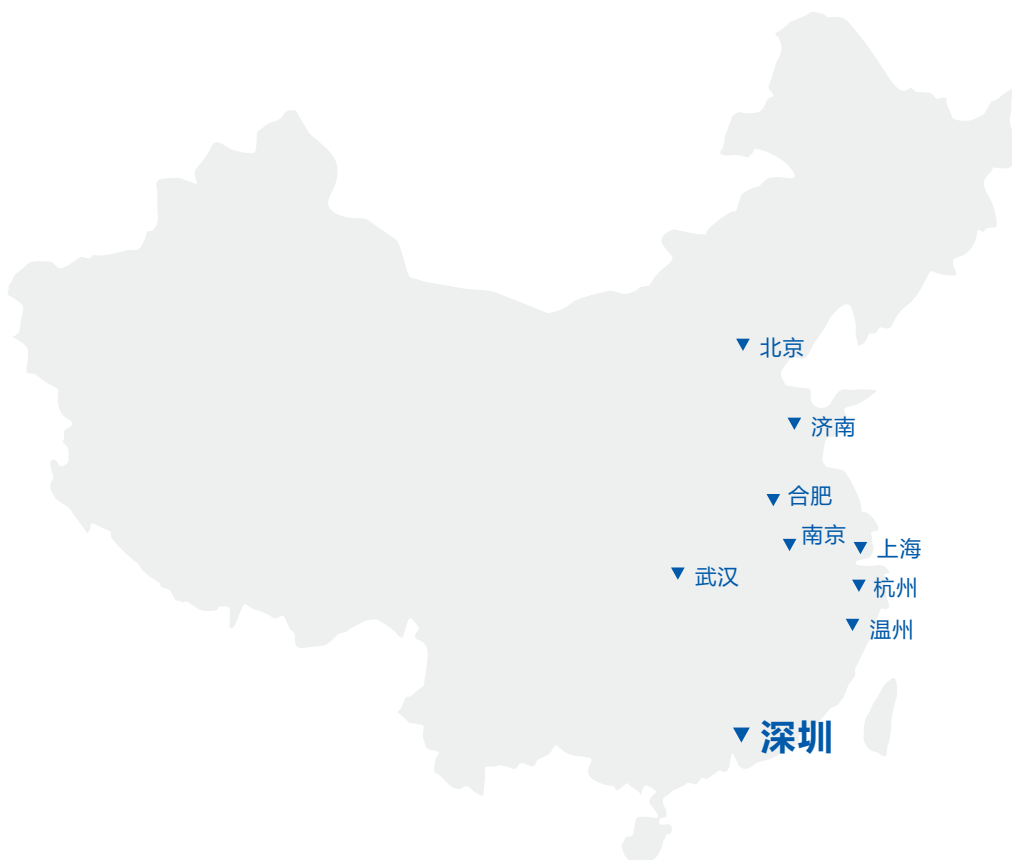
客户咨询中心  
目录索取·技术咨询·产品解惑

400-885-5521 销售热线

400-885-5501 技术热线



雷赛智能官方公众号



### 深圳市雷赛智能控制股份有限公司 China Leadshine Technology Co., Ltd.



深圳市南山区学苑大道1001号南山智园A3栋9-11楼  
邮编：518052  
电话：400-885-5521 传真：0755-26402718  
网址：www.leisai.com E-Mail: marketing@leisai.com

#### 上海分公司

上海地址：上海市嘉定区江桥镇金园五路601号  
电话：021-37829639 传真：021-37829680

#### 济南办事处

济南市天桥区小清河北路滨河南务中心D栋2003室  
电话：0531-55569943 传真：0531-55569944

#### 华中办事处

武汉市洪山区关山大道中建康城二期17栋一单元1303  
电话：13212778809

#### 北京办事处

北京市大兴区绿地启航国际3号楼1109  
电话：13466711683 座机：010-50846953 传真：010-50846952

#### 合肥办事处

安徽省合肥市蜀山区潜山路与高河东路交叉口绿地蓝海大厦A座1209室  
电话：18110930188

#### 温州办事处

浙江省温州市瓯海区中汇路与振社路交叉口德信·泊林公馆6幢1602室  
电话：18602163165

※本产品目录中所刊载的产品性能和规格，如因产品改进等原因发生变更时，恕不另行通知，敬请谅解。

(版权所有，翻版必究)

2020年9月版