



稳定可靠的运动控制专家

EtherCAT[®] 100M

CL3-EC

高速总线型闭环步进系列



- ▶ 支持COE(CiA402协议)
- ▶ 支持CSP、PP、PV、HM等控制模式
- ▶ 兼容市面上主流EtherCAT主站
- ▶ 闭环控制，高速运行不丢步
- ▶ LED显示地址、报警、速度等功能

www.leisai.com

CL3-EC系列是什么？

CL3-EC系列是雷赛在十多年闭环步进研发的基础上，融合 EtherCAT 总线技术打造的高速总线型闭环步进驱动产品。它支持COE (CANopen over EtherCAT)协议，符合CiA402标准，总线传输速率可达100Mb/s，可实现闭环步进系统的实时控制与实时数据传输，具有高性能、高传送速度，高可靠性通讯等优点。CL3-EC系列可驱动20/28/42/57/60/86等机座闭环步进电机，对于多轴闭环应用，采用高效、稳定、成熟的EtherCAT工业总线方案能够给客户带来空间、成本及系统复杂度的显著优化。



CL3-EC系列有何优势？

基于十多年步进驱动技术积累，雷赛智能于2010年推出国内第一款闭环步进驱动器，打破了国外闭环品牌在中国的垄断。经过多年总线技术的不断的积累，雷赛又创造性的开发了CL3-EC系列闭环步进产品，相对于传统的脉冲型闭环产品，雷赛CL3-EC系列闭环产品具有以下四大独特优势：



性能优越：

大幅提升步进性能，特别适合2000 rpm 以下应用；

接线更简单：

采用新的编码器/电机连接方式，大批量应用时可显著减少人工和接线一致性；

高可靠性：

采用LED数码管显示通信地址、报警等信息，确保系统的可靠性；

主站适配性广：

兼容市面上主流的EtherCAT通讯主站，倍福、翠欧、欧姆龙等；

CL3-EC系列能为您带来什么好处？



设备性能更优：

电机的高速性能和精准定位，提升设备效率和性能；

设备可靠性更高：

依托于EtherCAT总线的低总线负载和点对点的物理层，可大幅抑制干扰和杂波的产生，显著改善系统可靠性和抗干扰能力

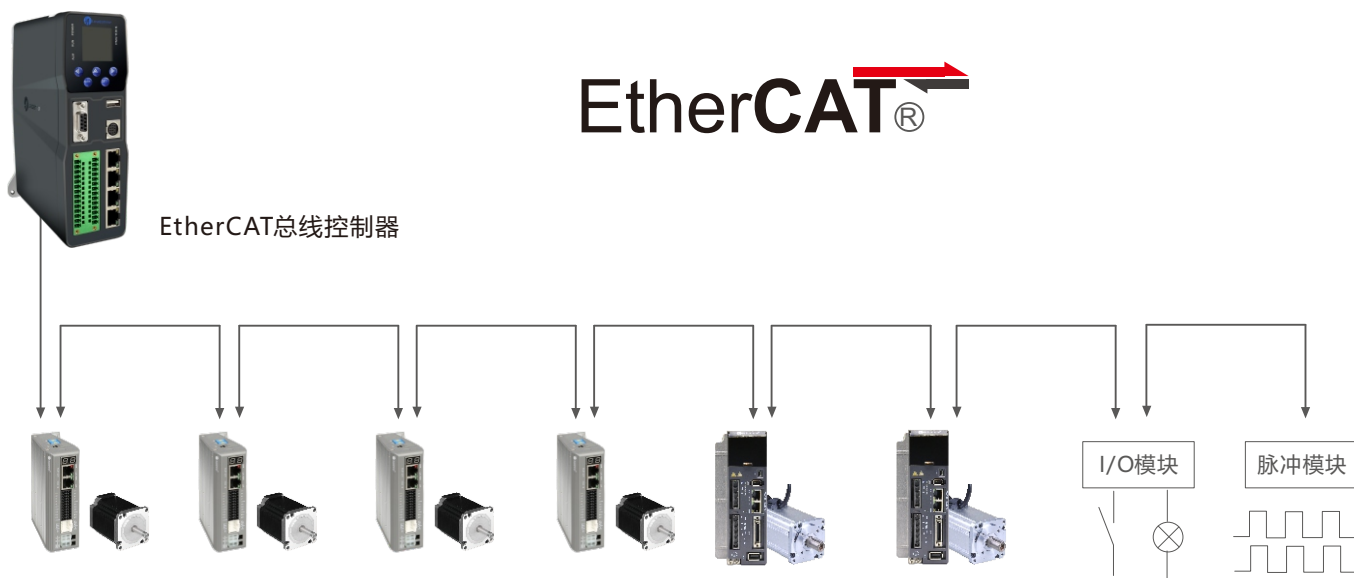
设备维护方便：

控制器、驱动器之间采用CAT5e类网线进行连接，可大幅减少线缆成本、人工成本、维护成本等；

设备售价更高：

更快的设备效率和更优的设备性能，提升设备议价空间；

雷赛CL3-EC系列闭环步进组成图



**高速以太网
纳秒级同步**

**灵活网络拓扑
支持从站冗余**

**低总线负载率
强抗电磁干扰**

**低成本易实现
多从站控制器**

目录

一、系列概述

- 1. CL3-EC系列闭环步进特点 03
- 2. CL3-EC系列闭环步进应用 05

二、驱动器介绍

- 1. 驱动器命名规则 06
- 2. 驱动器型号及电气指标 07
- 3. 闭环步进系统组成图 08
- 4. 驱动器标准接线图 08
- 5. 驱动器安装尺寸 12

三、适配电机介绍

- 1. 电机命名规则 14
- 2. 电机型号一览表 14
- 3. 电机规格尺寸 15
- 4. 电机矩频曲线 20

四、配件介绍

- 1. 伺服步进专用电源 21
- 2. 电机绕组延长线 23
- 3. 电机编码器延长线 23
- 4. 串口调试线 24
- 5. 总线通讯线缆 24

五、订货信息

01 CL3-EC系列 概述

- CL3-EC系列闭环步进特点
- CL3-EC系列闭环步进应用



一、CL3-EC系列闭环步进特点

1 闭环控制技术，绝不丢步

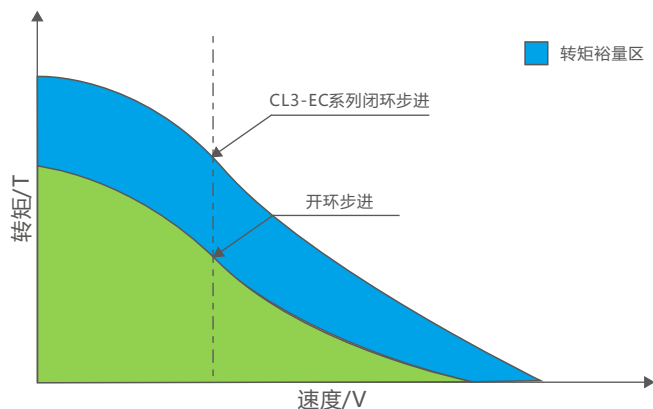
采用编码器作为位置反馈，使步进电机具有伺服闭环特性，可对位置偏差进行实时补偿，从根本上解决传统步进电机丢步的问题。



CL3-EC闭环步进控制系统图

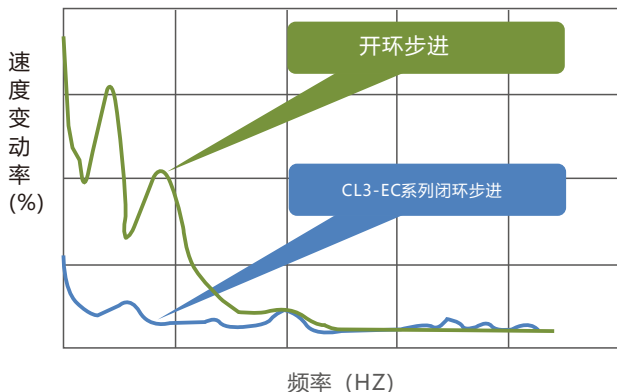
2 新一代闭环控制算法，实现闭环步进的高速度和高转矩

采用EtherCAT总线技术并结合最新的闭环控制算法，相较于传统的开环步进驱动，最大转速可达2500rpm，并提升有效转矩达30%以上。



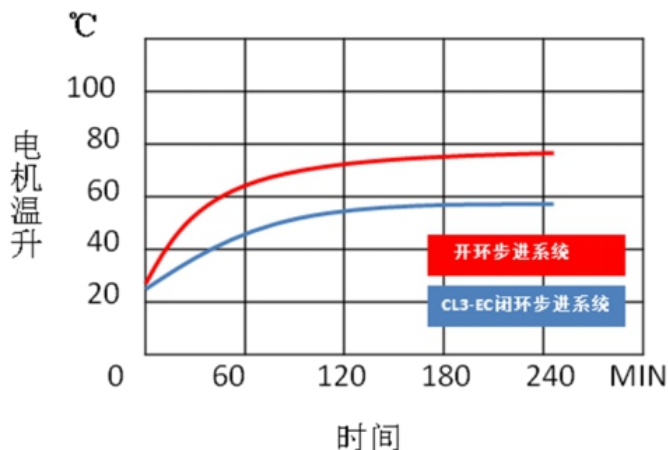
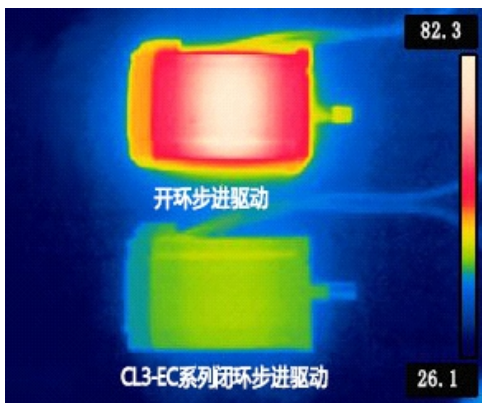
3 降低电机振动噪声，电机运行更平稳

采用变电流控制技术，降低低速振动噪声，实现步进电机的平稳运行。



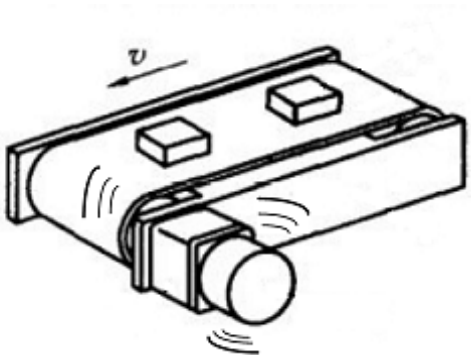
4 电机发热更小

相对于普通开环驱动系统电机采用固定的电流运行方式，CL3-EC闭环控制系统会依据负载和速度情况实时调整电机电流大小，进一步减小电机发热。



5 免调试

传统的的伺服系统，在安装完成后需进行繁琐的人工手动增益调整，CL3-EC系列闭环步进，采用步进电机闭环控制算法的优点，减少了闭环系统需要调整增益的步骤。



传统伺服

需要进行位置环、速度环等繁琐增益调整

CL3-EC系列闭环步进

只需默认参数即可获得优异性能表现，无需增益调整

二、CL3-EC系列闭环步进应用

CL3-EC系列驱动器可应用于电子、激光等行业，以及对于一些需要多轴控制的设备，例如机械手设备、光伏设备、电池卷绕设备和苹果产业链设备等。



02 驱动器介绍

- 驱动器命名规则
- 驱动器型号及电气指标
- 闭环步进系统配置图
- 驱动器端口定义
- 驱动器接线图
- 驱动器安装尺寸



CL3-EC系列概述

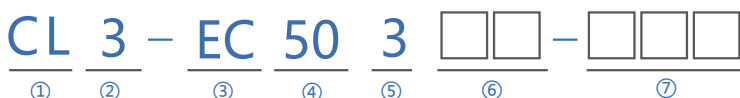
CL3-EC驱动器介绍

适配电机介绍

配件介绍

订货信息

一、驱动器命名规则



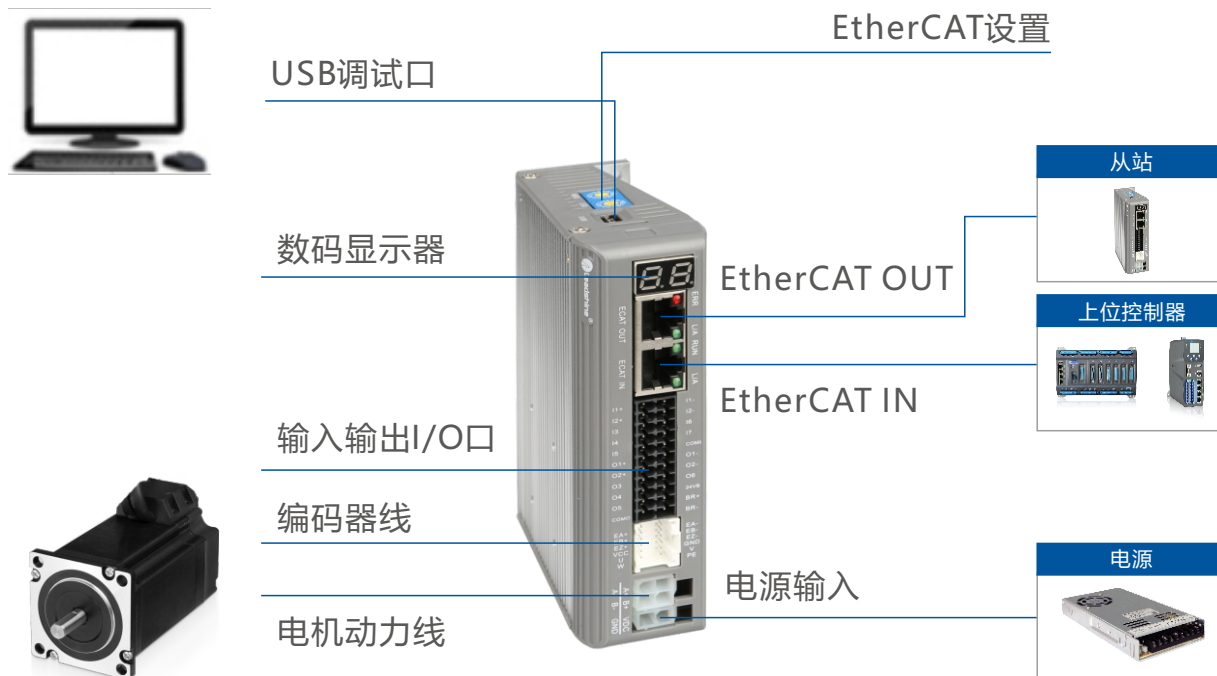
- ① 系列名：
CL: 闭环步进驱动器
- ② 系列号：
3: 高速总线型
- ③ 通讯方式
EC: EtherCAT通讯
- ④ 驱动器输入最大电压
50: 50V
72: 72V
80: 80V
- ⑤ 驱动器输出峰值电流：
3: 3A
7: 7A
8: 8A
- ⑥ 电压输入形式
AC: 交流输入
空白: 直流输入
- ⑦ 定制代码

二、驱动器型号及电气指标

CL3-EC系列闭环步进驱动器				
驱动器规格	型号			
		CL3-EC503	CL3-EC507	CL3-EC808AC
	输入电压范围	20-50Vdc	20-50Vdc	20-80Vac
	输出电流范围	1-3A	3-7A	4-8A
	适配电机机座	20/28/42	57/60	86
EtherCAT 通信规格	物理层	100BASE-TX		
	通信连接器	RJ45 × 2 (端子CN3A=IN, CN3B=OUT)		
	网络拓扑结构	总线型		
	波特率	2 × 100 Mbps (全双工)		
	帧数据长度	1484 bytes (最大值)		
	帧数据长度	SM0: 邮箱接收 (主站TO从站) SM1: 邮箱发送 (从站TO主站) SM2: 过程数据输出 (主站TO从站) SM3: 过程数据输入 (从站TO主站)		
	FMMU (现场总线存储器管理单元)	FMMU0: 过程数据输出区域 FMMU1: 过程数据输入区域 FMMU2: 邮箱状态区域		
	帧数据长度	1484 bytes (最大值)		
	同步模式	DC Synchronization (SYNC0) Free Run (自由运行)		
	通信对象	SDO: 服务数据对象 PDO: 过程数据对象 EMCY: 紧急事件		
	LED指示 (RJ45连接器)	L/A IN (Link/Activity IN) × 1 L/A OUT (Link/Activity OUT) × 1 RUN × 1 ERR × 1		
	应用层规格	IEC61800-7 CiA402 Drive Profile		
	CiA402操作模式	循环同步位置模式 (CSP)、Profile速度模式 (PV)、Profile位置模式 (PP) 原点模式 (HM)		
循环周期	500us、750us、1ms、2ms、3ms、4ms、5ms、8ms、			

注: CL3-EC808AC电源为交直流通用, 直流电压范围为30-112Vdc。

三、闭环步进系统配置图



说明:

- 1、EtherCAT通信接口区分输入和输出，EtherCAT IN /OUT口需正确连接。
- 2、驱动器自带USB调试口，通过PC软件可轻松进行参数设定。
- 3、驱动器支持旋拨和主站方式设定节点地址。

四、驱动器端口定义

4.1 电源端子

CL3-EC503/507:

端子号	图示	管脚号	信号	名称
CN1		1	GND	电源地
		2	VDC	电源正输入端

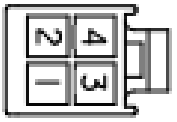
CL3-EC808AC:

端子号	图示	管脚号	信号	名称
CN1		1	GND/AC	电源地
		2	VDC/AC	电源正输入端

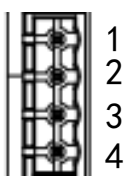
注：CL3-EC808AC交流输入：20-80VAC

4.2电机绕组端子

CL3-EC503/507:

端子号	图示	管脚号	信号	名称
CN2		1	B-	电机线组B相负端
		2	A-	电机线组A相负端
		3	B+	电机线组B相正端
		4	A+	电机线组A相正端

CL3-EC808AC:

端子号	图示	管脚号	信号	名称
CN2		1	A+	电机A相正输入
		2	A-	电机A相负输入
		3	B+	电机B相正输入
		4	B-	电机B相负输入

4.3编码器端子

端子号	图示	管脚号	信号	名称
CN3		1	EA+	编码器A通道正输入
		2	EA-	编码器A通道负输入
		3	EB+	编码器B通道正输入
		4	EB-	编码器B通道负输入
		5	EZ+	编码器Z通道正输入
		6	EZ-	编码器Z通道负输入
		7	Vcc	编码器5v电源
		8	GND	编码器5v电源地
		9	NC	
		10	NC	
		11	NC	
		12	PE	屏蔽地

4.4控制信号端子

端子号	图示	管脚号	信号	输入/输出	名称
CN4		1	I1+	输入	差分输入信号IN1, 12-24V有效, 最大输入频率500KHz, 信号定义可配置, 默认为探针输入信号1
		2	I1-	输入	
		3	I2+	输入	差分输入信号IN2, 12-24V有效, 最大输入频率500KHz, 信号定义可配置, 默认为探针输入信号2
		4	I2-	输入	
		5	I3	输入	单端输入信号IN3~IN7, 12~24V有效, 最大输入频率10KHz, 信号定义可配置, I3默认为原点, I4默认为正限位, I5默认为负限位, I6和I7默认为通用输入COMI为单端输入信号公共端, 共阳或共阴
		6	I6	输入	
		7	I4	输入	
		8	I7	输入	
		9	I5	输入	
		10	COMI	输入	
		11	O1+	输出	差分输出信号OUT1, 输出最大电流100mA, 最大耐压30Vdc. 输出功能可配置, 默认报警输出
		12	O1-	输出	
		13	O2+	输出	差分输出信号OUT2, 输出最大电流100mA, 最大耐压30Vdc. 输出功能可配置, 默认到位信号
		14	O2-	输出	
		15	O3	输出	单端输出信号, 共阴接法, 最大耐压30Vdc. 输出功能可配置, 默认未配置
		16	O6	输出	单端输出信号, 共阴接法, 最大耐压30Vdc. 输出功能可配置, 默认通用输出
		17	O4	输出	单端输出信号, 共阴接法, 最大耐压30Vdc. 输出功能可配置, 默认通用输出
		18	24VB	输出	抱闸信号电源输入端, 接外部电源24V正极
		19	O5	输出	单端输出信号, 共阴接法, 最大耐压30Vdc. 输出功能可配置, 默认通用输出
		20	BR+	输出	抱闸专用输出正端, 最大500mA, 直接驱动抱闸器。上位机显示端口为O7, 功能固定为抱闸功能
		21	COMO	输出	输出共阴极公共端
		22	BR-	输出	抱闸专用输出负端, 最大500mA, 直接驱动抱闸器。上位机显示端口为O7, 功能固定为抱闸功能

CL3-EC系列概述

CL3-EC驱动器介绍

适配电机介绍

配件介绍

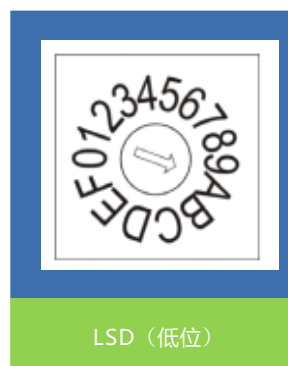
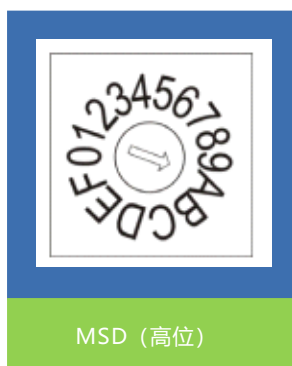
订货信息

4.5 EtherCAT端子

端子号	图示	管脚号	信号	名称
CN5		1, 9	E_TX+	EtherCAT数据发送正端
		2, 10	E_TX-	EtherCAT数据发送负端
		3, 11	E_RX+	EtherCAT数据接收正端
		4, 12	/	/
		5, 13	/	/
		6, 14	E_RX-	EtherCAT数据接收负端
		7, 15		/
		8, 16		/
		连接器外壳	PE	屏蔽接地

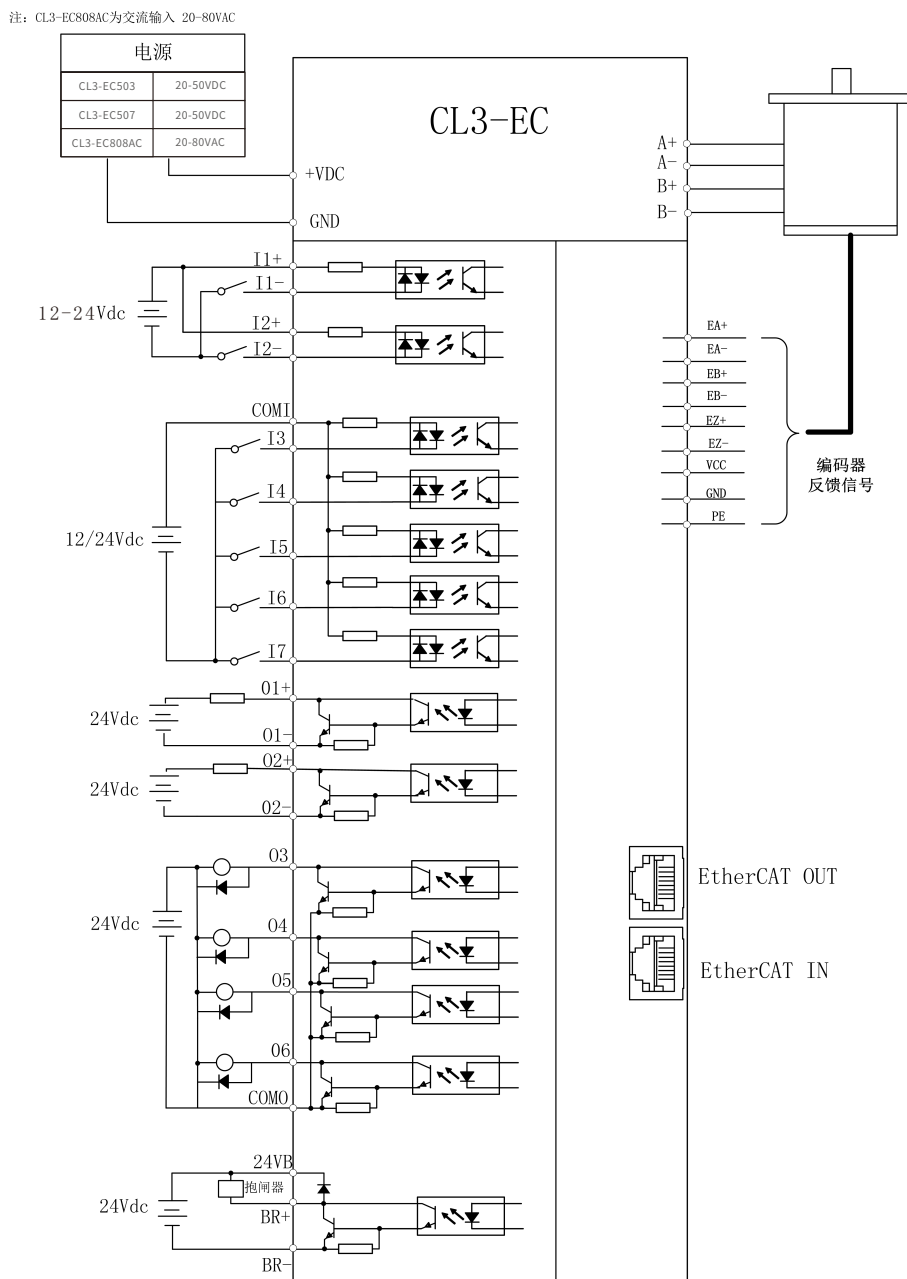
4.6 旋拨设定

驱动器采用MSD（高位）和LSD（低位）的两个16进制旋拨拨码的组合作为节点地址的设定值，设定范围为0-255，设定后需重新上电生效。如旋转拨码MSD拨到“A”，旋转拨码LSD拨到“8”，则对应该驱动器的从站地址=10*16+8=168。



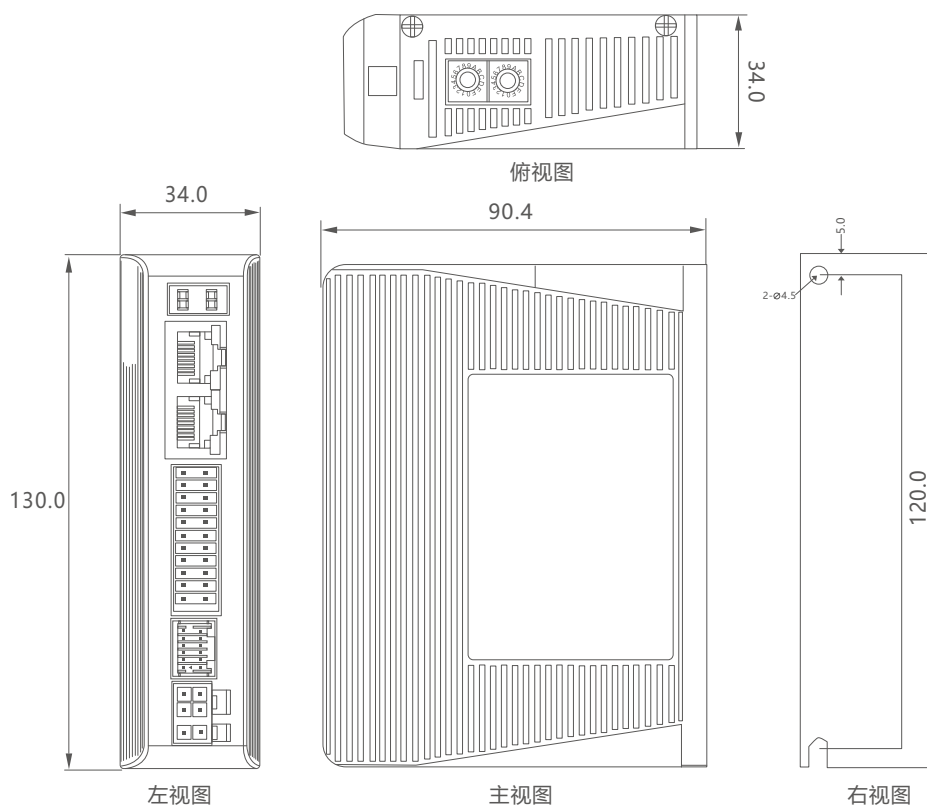
五、驱动器接线图

CL3-EC 系列典型接线图如下所示：

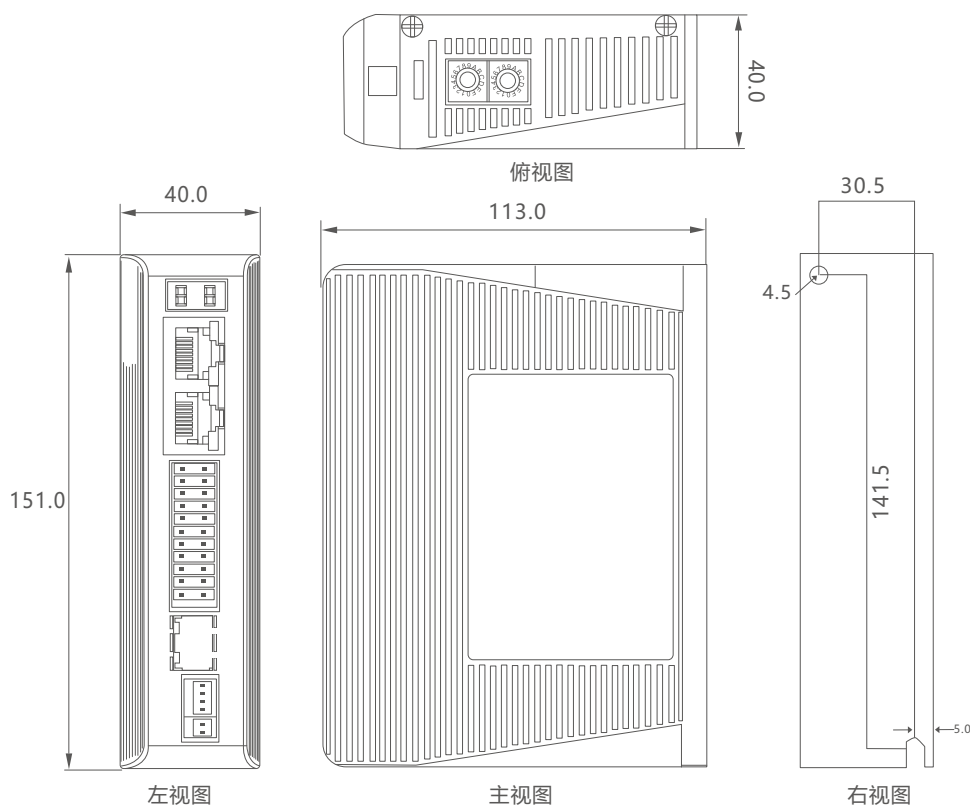


注：COM1接电源正时，I3-I7采用共阳极接法；COM1接电源负时，I3-I7采用共阴极接法。

六、驱动器安装尺寸



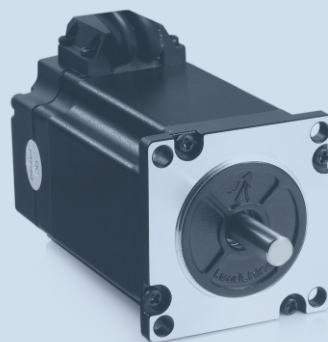
CL3-EC503/CL 3-EC507驱动器尺寸图 (单位mm)



CL3-EC808AC驱动器尺寸图 单位 (mm)

03 适配电机介绍

- 电机命名规则
- 电机型号一览表
- 电机安装尺寸
- 电机矩频曲线



CL3-EC系列概述

CL3-EC驱动器介绍

适配电机介绍

配件介绍

订货信息

一、电机命名规则



- ① 机座号
电机安装尺寸代码 (如: 57表示57机座)
- ② 电机类型
CME: 高性价比闭环步进电机 (Cost-effective Motor with encoder)
- ③ 电机转矩
除以10即为电机保持转矩值 (如: 23表示2.3N.m)
备注: 20/28/35机座电机除以100等于电机保持转矩
备注: D57:60的机座、57电机的安装尺寸
- ④ 设计代码
- ⑤ 标准定制代号
BZ:抱闸型 FS:防水型
S:轴伸改动 L:引出线改动 F:轴伸带平台
N:光轴 K:轴伸带键槽 I:轴径更改
C:引出线带连接器 M:带同步轮

二、电机型号一览表

机座号	闭环电机型号			保持转矩 (Nm)	机身长 (标准型) (mm)		
	标准系列	抱闸系列	防水系列		标准型	抱闸型	防水型
42机座	42CME06-C			0.6	70		
	42CME08-C			0.8	83		
57机座	57CME13-C			1.3	75		
	57CME23-C	57CME12X-C-BZ		2.3	95	117	
		57CME21X-C-BZ		2.6		137	
D57机座	D57CME21-C			2.1	86		
	D57CME31-C			3.1	105		
60机座	60CME22X-C	60CME22X-C-BZ		2.2	89	129	
	60CME30X-C	60CME30X-C-BZ		3	107	146	
86机座	86CME35			3.5	95		
	86CME45	86CME45-BZ	86CME45-FS	4.5	109	134	115
	86CME80		86CME80-FS	8.0	126		133
	86CME85	86CME85-BZ	86CME85-FS	8.5	147	172	154
	86CME120	86CME120-BZ	86CME120-FS	12.0	158	183	164

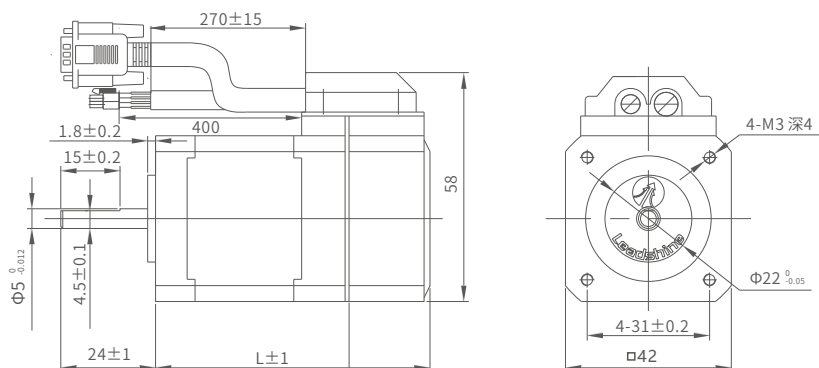
注: 若选用不带C型号电机, 客户需要自己制作电机连接线。

三、电机安装尺寸

(一) 标准型闭环电机安装尺寸

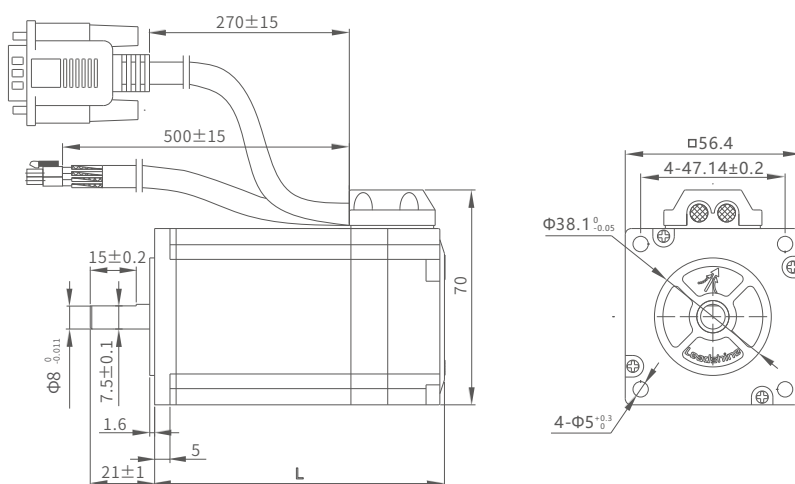
■ 标准型42机座

型号	长度L (mm)	保持转矩 (N·m)	额定电流 (A)	转动惯量 (g·cm ²)
42CME06-C	70	0.6	2.5	72
42CME08-C	83	0.8	2.5	110



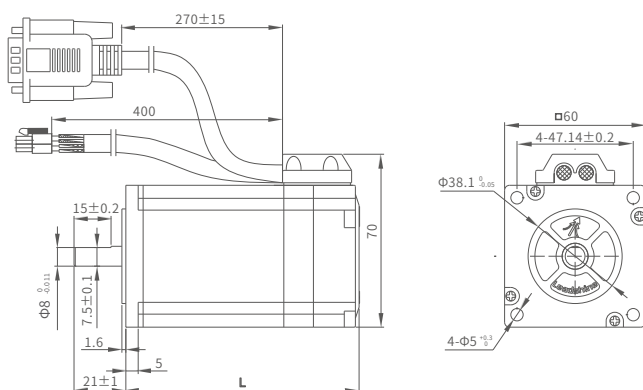
■ 标准型57机座

型号	长度L (mm)	保持转矩 (N·m)	额定电流 (A)	转动惯量 (g·cm ²)
57CME13-C	75	1.3	4.0	300
57CME23-C	95	2.3	5.0	480



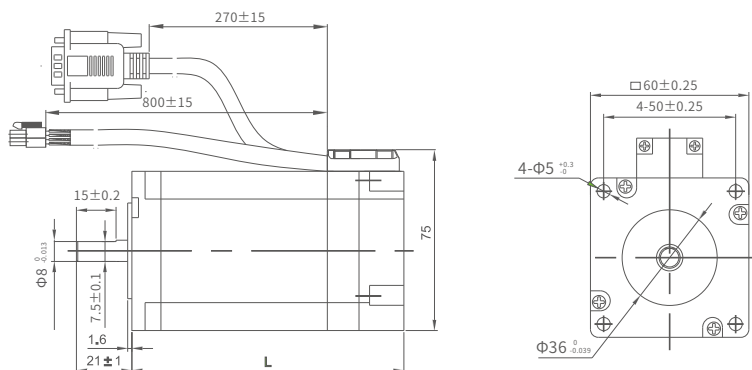
■ 标准型大57机座

型号	长度L (mm)	保持转矩 (N·m)	额定电流 (A)	转动惯量 (g·cm ²)
D57CME21-C	86	2.1	5.0	490
D57CME31-C	105	3.1	5.0	690



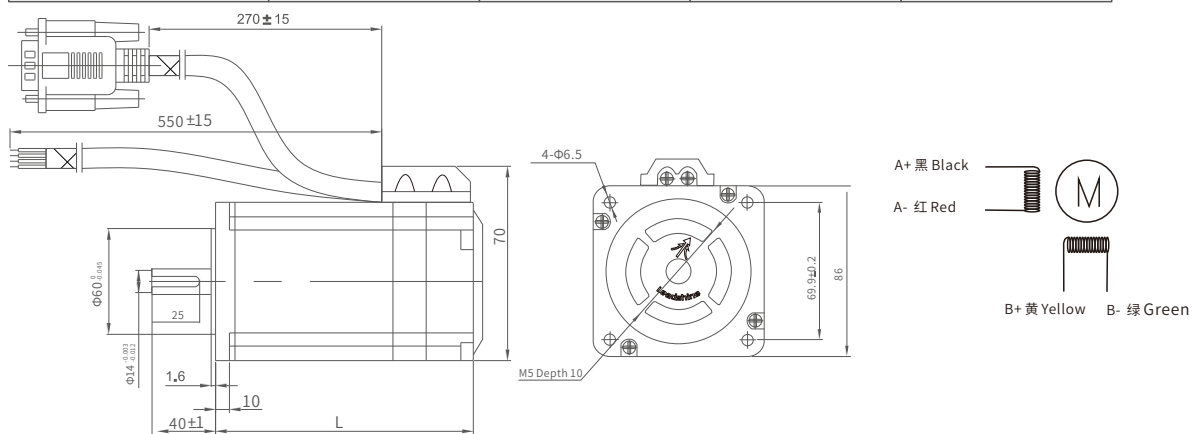
■ 标准型60机座

型号	长度L (mm)	保持转矩 (N·m)	额定电流 (A)	转动惯量 (g·cm ²)
60CME22X-C	89	2.2	5.0	490
60CME30X-C	107	3.0	5.0	690



■ 标准型86机座

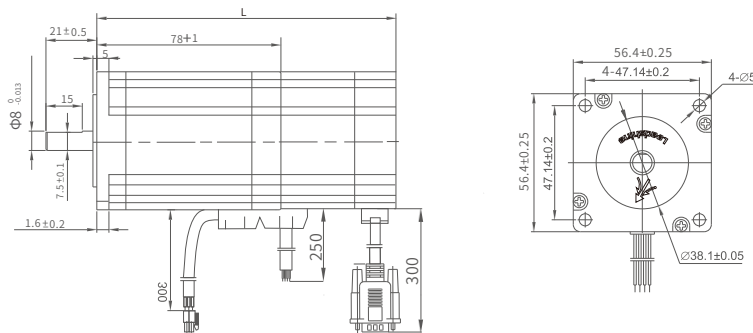
型号	长度L (mm)	保持转矩 (N·m)	额定电流 (A)	转动惯量 (g·cm ²)
86CME35	95	3.5	4.0	1000
86CME45	109	4.5	6.0	1400
86CME80	126	8.0	6.0	2500
86CME85	147	8.5	6.0	2700
86CME120	158	12.0	6.0	2940



(二) 抱闸型闭环电机安装尺寸

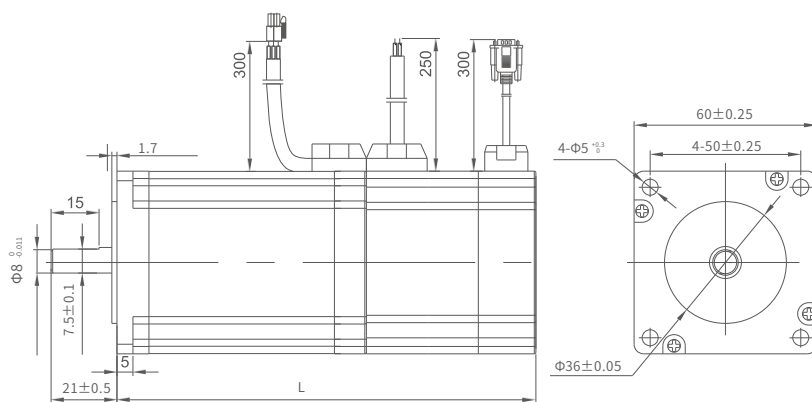
■ 抱闸型57机座

型号	长度L (mm)	保持转矩 (N·m)	额定电流 (A)	转动惯量 (g·cm ²)
57CME12X-C-BZ	117	1.3	4.0	300
57CME21X-C-BZ	137	2.3	5.0	480



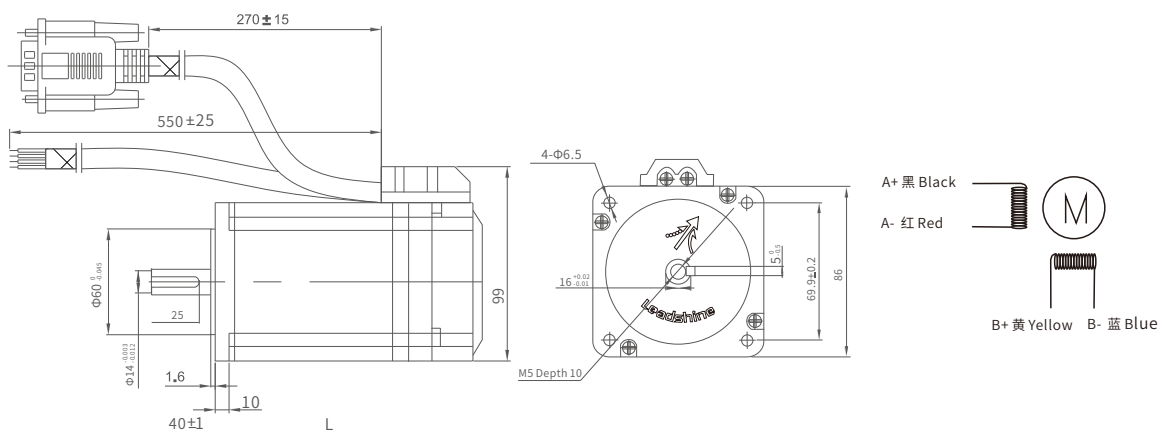
抱闸型60机座

型号	长度L (mm)	保持转矩 (N·m)	额定电流 (A)	转动惯量 (g·cm ²)
60CME22X-C-BZ	129	2.2	5.0	490
60CME30X-C-BZ	146	3.0	5.0	690



抱闸型86机座

型号	长度L (mm)	保持转矩 (N·m)	额定电流 (A)	转动惯量 (g·cm ²)
86CME45-BZ	134	4.5	6.0	1400
86CME85-BZ	172	8.5	6.0	2700
86CME120-BZ	183	12.0	6.0	2940



CL3-EC系列概述

CL3-EC驱动器介绍

适配电机介绍

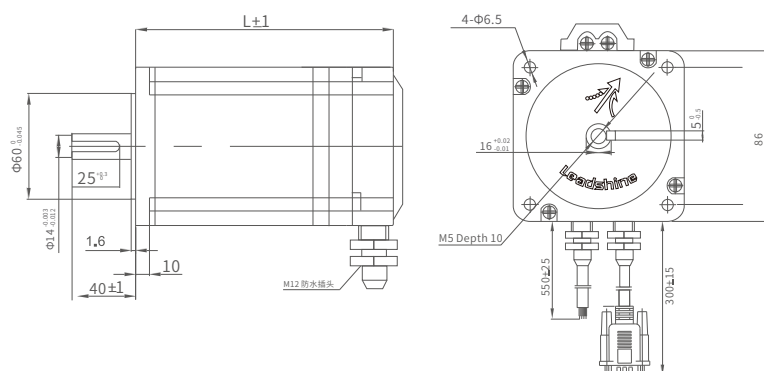
配件介绍

订货信息

(三) 防水型闭环电机安装尺寸

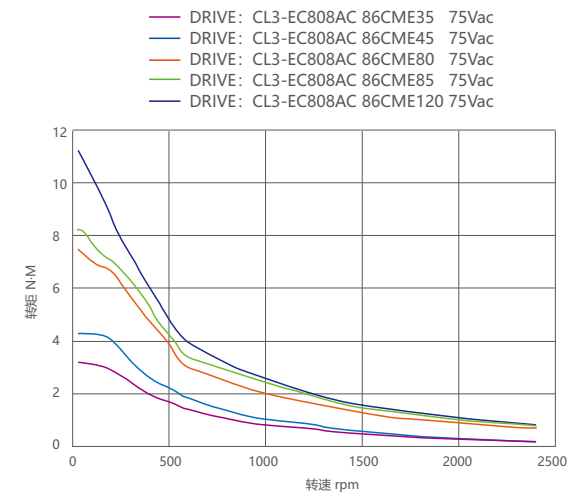
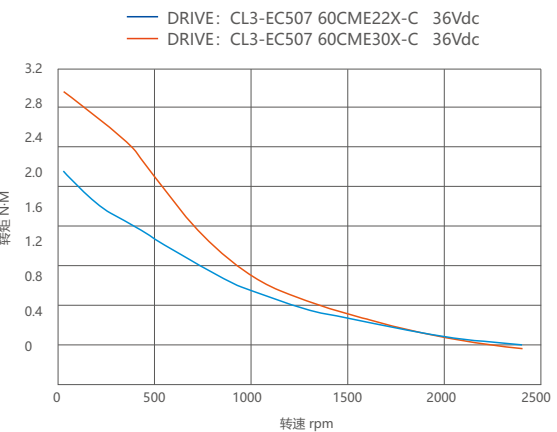
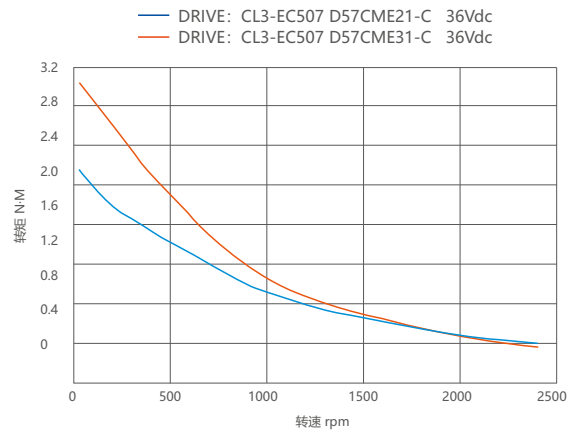
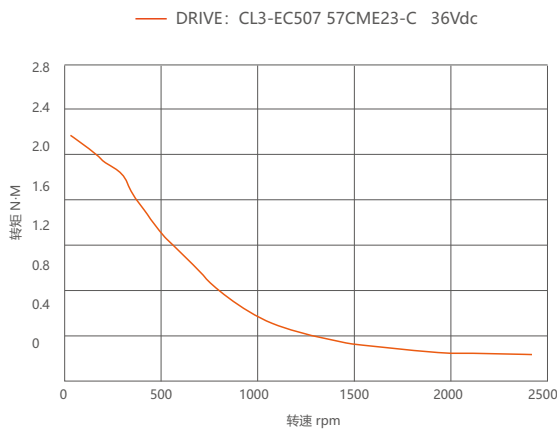
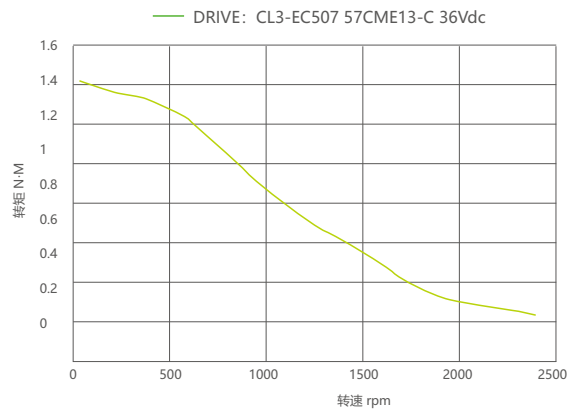
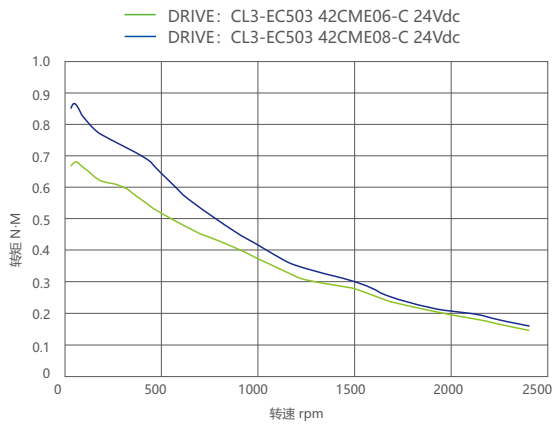
■ 防水型86机座

型号	长度L (mm)	保持转矩 (N·m)	额定电流 (A)	转动惯量 (g·cm ²)
86CME45-FS	115	4.5	6.0	1400
86CME80-FS	133	8.0	6.0	2500
86CME85-FS	153	8.5	6.0	2700
86CME120-FS	164	12.0	6.0	2940



四、电机矩频曲线

■ 闭环步进电机典型矩频曲线



CL3-EC系列概述

CL3-EC驱动器介绍

适配电机介绍

配件介绍

订货信息

■ 电气规格

型号	功率(W)	输出电压(VDC)	电流(A)	电源输入	尺寸(mm)
伺服步进专用电源LSP-260-24	260	24	10.8	110VAC/220VAC	215*115*30
伺服步进专用电源LSP-360-24	360	24	15		
伺服步进专用电源LSP-360-36	360	36	10		
伺服步进专用电源LSP-360-48	360	48	7.5		
伺服步进专用电源LSP-400-60	400	60	6.7		

■ 产品外观

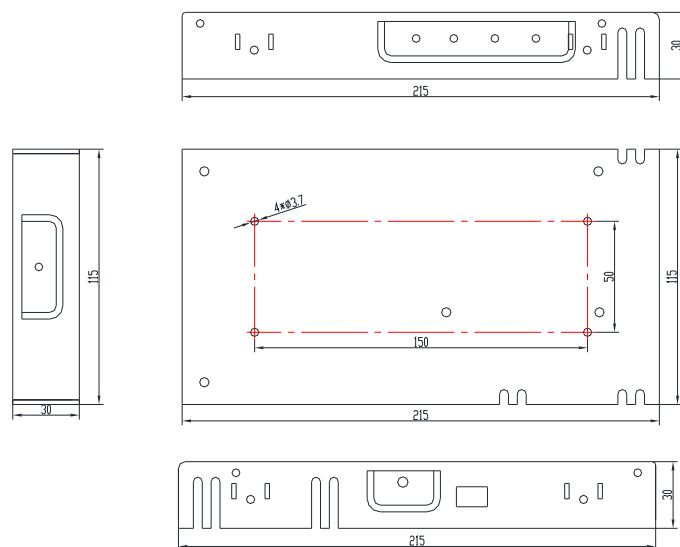


260W外观图

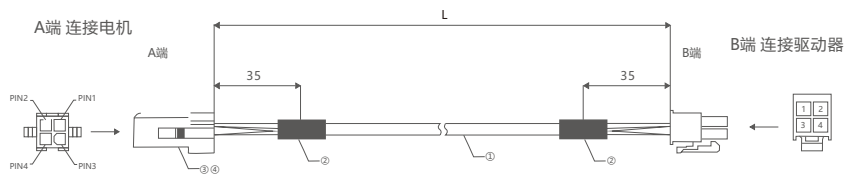


360W/400W外观图

■ 机械尺寸



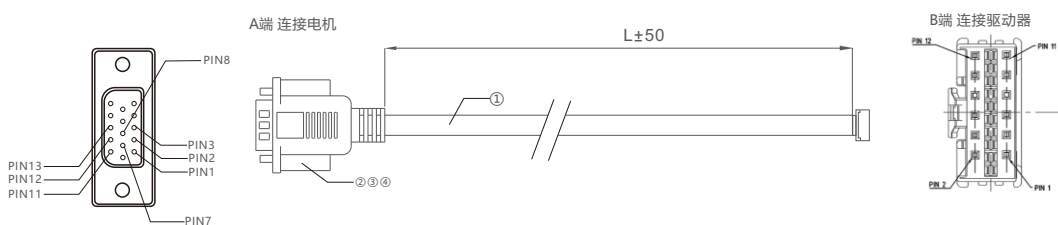
二、电机绕组延长线（需另购）



A端 PIN	1	2	3	4
颜色	绿	红	黑	黄
定义	B-	A-	A+	B+
B端 PIN	黑	红	白	黄

型号	长度L (mm)
CABLEM-RZ1M5	1500
CABLEM-RZ3M0	3000
CABLEM-RZ5M0	5000
CABLEM-RZ8M0	8000
CABLEM-RZ10M0	10000
CABLEM-RZ12M0	12000
CABLEM-RZ15M0	15000

三、电机编码器延长线（需另购）



A端 PIN	1	2	3	7	8	11	12	13
颜色	黑	红	白	NC	NC	黄	绿	蓝
定义	A+	VCC	GND	NC	NC	B+	B-	A-
B端 PIN	1	7	8	5	6	3	4	2

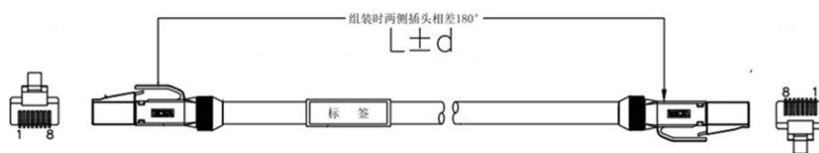
型号	长度L (mm)
CABLEM-BM1M5	1500
CABLEM-BM3M0	3000
CABLEM-BM5M0	5000
CABLEM-BM8M0	8000

四、串口调试线

型号	长度	外观
CABLE-MUSB1M5	1500mm	

五、总线通讯线缆

1 外形尺寸



2 型号规格

型号	长度 (L)	公差 (d)
CABLE -TX0M1-BUS RoHS	100mm	±10mm
CABLE-TX0M2-BUS RoHS	200mm	±10mm
CABLE-TX0M3-BUS RoHS	300mm	±10mm
CABLE-TX0M5-BUS RoHS	500mm	±10mm
CABLE-TX1M0-BUS RoHS	1000mm	±10mm
CABLE-TX1M5-BUS RoHS	1500mm	±10mm
CABLE-TX2M0-BUS RoHS	2000mm	±10mm
CABLE-TX3M0-BUS RoHS	3000mm	±10mm
CABLE-TX5M0-BUS RoHS	5000mm	±10mm
CABLE-TX7M0-BUS RoHS	7000mm	±10mm
CABLE-TX10M0-BUS RoHS	10000mm	±10mm
CABLE-TX15M0-BUS RoHS	15000mm	±10mm
CABLE-TX20M0-BUS RoHS	20000mm	±10mm

CL3-EC系列概述

CL3-EC驱动器介绍

适配电机介绍

配件介绍

订货信息

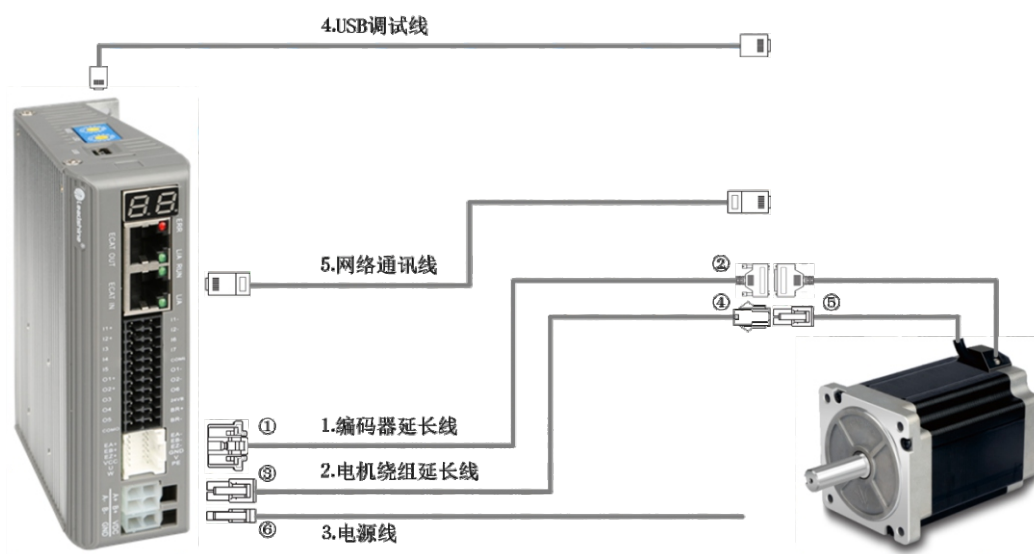
3 电源线 (包装中已含) :

型号	长度L (mm)
CABLEM-DY	1500

4 PC调试线 (可选购) :

型号	长度L (mm)
CABLE-MUSB1M5	1500

5 连接图:



6 【连接头】 (可选购)

序号	描述	数量/套	料号
①	编码器连接头-12PIN	1	11600401
	金属插针-编码器	6	11600400
②	编码器线对插头-15PIN	1	-
③	电机绕组连接头	1	11600416
	金属插针	4	11600414
④	4PIN母头胶壳	1	11600371
	母针	4	11600344
⑤	4PIN公头胶壳	1	11600376
	公针	4	94200025
⑥	电源线连接头	1	11600415
	金属插针	4	11600414

注: 型号上带“-C”的电机出线上已带4PIN速插头。

05 订货信息



销售热线:400-885-5521

驱动器型号	电机			配套		
	标准系列	抱闸系列	防水系列	绕组 延长线	编码器 延长线	PC调试线
CL3-EC503	42CME06-C			C A B L E M - R Z □ M □	C A B L E M - B M □ M □ Z	C A B L E - P C - 1
	42CME08-C					
CL3-EC507	57CME13-C					
	57CME23-C	57CME12X-C-BZ				
		57CME21X-C-BZ				
	D57CME21-C					
	D57CME31-C					
	60CME22X-C	60CME22X-C-BZ				
CL3-EC808AC	60CME30X-C	60CME30X-C-BZ				
	86CME35					
	86CME45	86CME45-BZ	86CME45-FS			
	86CME80		86CME80-FS			
	86CME85	86CME85-BZ	86CME85-FS			
	86CME120	86CME120-BZ	86CME120-FS			

注1: □M□表示电机绕组线和编码器延长线线长 (1M5:1.5m 3M0:3m 5M0:5m 8M0:8m 10M0:10m 12M0:12m 15M0:15m) 如CABLEM-RZ3M0表示绕组延长线长度为3米。

CL3-EC系列概述

CL3-EC驱动器介绍

适配电机介绍

配件介绍

订货信息



客户咨询中心
目录索取·技术咨询·产品解惑

400-885-5521 销售热线

400-885-5501 技术热线



雷赛智能官方公众号



深圳市雷赛智能控制股份有限公司 China Leadshine Technology Co., Ltd.

深圳市南山区学苑大道1001号南山智园A3栋9-11楼
邮编: 518052
电话: 400-885-5521 传真: 0755-26402718
网址: www.leisai.com E-Mail: marketing@leisai.com



上海分公司
上海市嘉定区江桥镇金园五路601号
电话: 021-37829639 传真: 021-37829680

济南办事处
济南市天桥区小清河北路滨河商务中心D栋2003室
电话: 0531-55569943 传真: 0531-55569944

华中办事处
武汉市洪山区关山大道中建康城二期17栋一单元1303
电话: 13212778809

北京办事处
北京市大兴区绿地启航国际3号楼1109
电话: 13466711683 座机: 010-50846953 传真: 010-50846952

合肥办事处
安徽省合肥市蜀山区潜山路与高河东路交叉口绿地蓝海大厦A座1209室
电话: 18110930188

温州办事处
浙江省温州市瓯海区中汇路与振社路交叉口德信·泊林公馆6幢1602室
电话: 18602163165

※本产品目录中所刊载的产品性能和规格, 如因产品改进等原因发生变更时, 恕不另行通知, 敬请谅解。

(版权所有, 翻版必究)

2020年9月版