



客户咨询中心
目录索取·技术咨询·产品解惑

400-885-5521 销售热线

400-885-5501 技术热线



雷赛智能
Leadshine

稳定可靠的伺服步进专家



深圳市雷赛智能控制股份有限公司
Shenzhen Leadshine Technology Co., Ltd.

深圳市南山区学苑大道1001号南山智园A3栋9-11楼
邮编：518052
电话：400-885-5521 传真：0755-26402718
网址：www.leisai.com E-Mail: marketing@leisai.com

上海分公司

上海市松江区九亭镇涞寅路1881号10栋
电话：021-37829639 传真：021-37829680

济南办事处

济南市历城区大桥路117号鹤华集团713室
电话：18678835836

杭州办事处

浙江省杭州市余杭区临平镇迎宾路美莱国际3幢1218室
电话：13862625849

南京办事处

江苏省南京市雨花区铁心桥银杏山庄23栋三单元405
电话：18551731955

北京办事处

北京市朝阳区北苑路13号院领地office1号楼A单元606号
电话：010-52086876 传真：010-52086875

合肥办事处

安徽省合肥市蜀山区潜山路与高河东路交口绿地蓝海大厦A座1209室
电话：18110930188

温州办事处

浙江省温州市瓯海区娄桥街道沉木桥街云庭锦园（公园天下）5幢302室
电话：18602163165

华中办事处

武汉市东湖开发区湖口一路与光谷一路路口统建天成美雅8-2-1902
电话：13212778809

※本产品目录中所刊载的产品性能和规格，如因产品改进等原因发生变更时，恕不另行通知，敬请谅解。
2017年7月版

CANopen DM-CAN

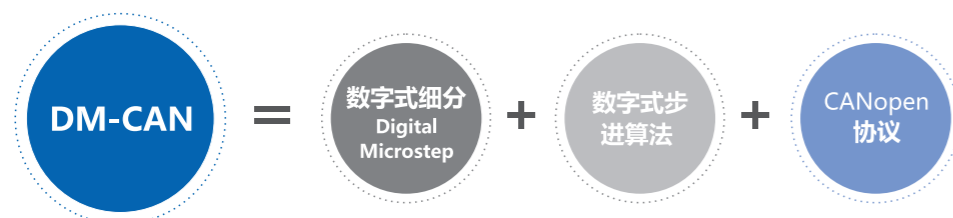
总线型步进驱动系列



- ▶ CiA 301/ 402标准协议
- ▶ 最大 1 Mbps通讯速率
- ▶ 全数字式DSP算法
- ▶ 运行平稳抗共振
- ▶ 适配主流CANopen控制器

DM-CAN系列是什么？

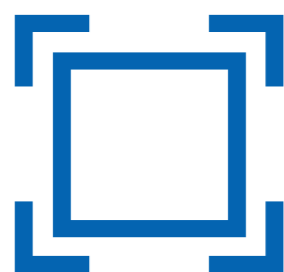
DM-CAN为雷赛智能采用基于标准CANopen协议的CAN总线通讯开发的数字式步进驱动系列，支持位置、速度、回原点等控制模式，可组成多达127轴的网络系统，最高通讯速率1Mbps,特别适合1500RPM以下场合，是高可靠总线应用的理想选择！



DM-CAN系列有何优势？

雷赛连续十年被权威机构评为中国步进第一品牌。

秉承其优良基因，基于标准CANopen协议的CAN总线通讯数字步进驱动器DM-CAN，还具有如下三大独特优势：



- **稳定可靠的品质：**
19年的研发生产经验积累，不断的品质提升；
- **主站匹配性广：**
可适配雷赛、施耐德、台达等主流CANopen控制器或PLC；
- **优异的运动性能：**
基于雷赛DM系列成熟的运动控制算法。

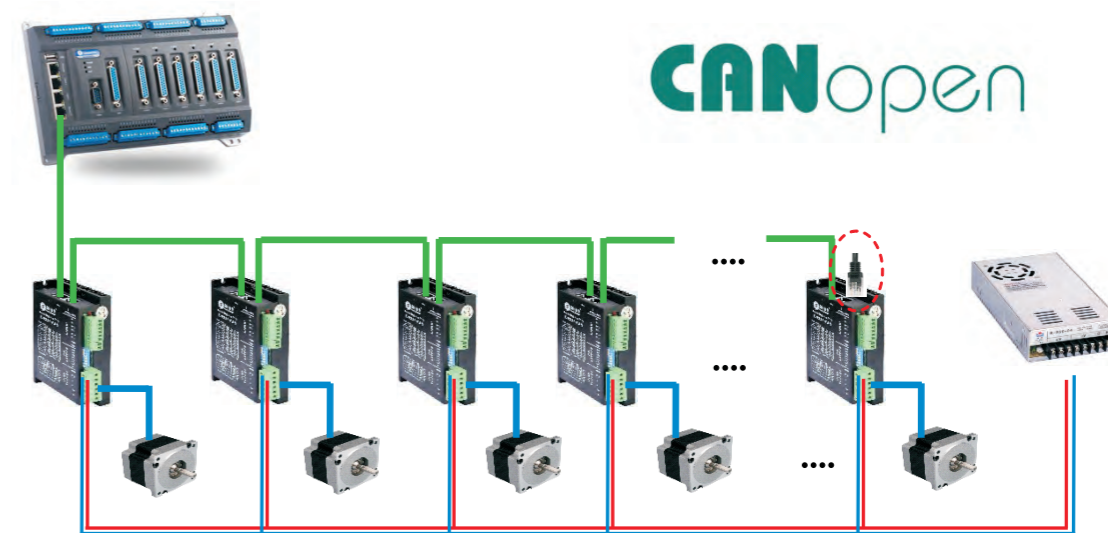
DM-CAN系列能为您带来什么好处？

选用雷赛DM-CAN总线数字式步进，可为您创造三大不一样的价值：



- **大幅降低伺服成本：**
在1500转以下的运动场合取代伺服，降低60%以上成本；
- **大幅降低线缆相关成本：**
线缆成本、人工成本、维护成本等；
- **实时传递电机及驱动器数据：**
便于实时监控电机及驱动器运行状态。

DM-CAN总线系统构成示例



传输速度快

通讯距离远

低成本易实现

强电磁抗干扰

DM-CAN产品目录

- 一、DM-CAN系列概述
- 二、DM-CAN系列驱动器规格
- 三、电机规格
- 四、配套电源电缆规格
- 五、订货信息

01 DM-CAN系列 系列概述

- 驱动器概述
- DM-CAN系列驱动产品特点



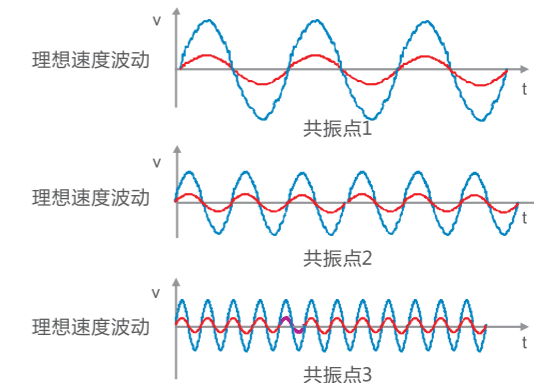
一、驱动器概述

	描述	项目
CANopen规格	链路层协议	CAN总线
	应用层协议	CANopen协议
	CAN-ID类型	CAN 2.0A
	波特率	1Mbit/s、500Kbit/s、250Kbit/s、125Kbit/s、100Kbit/s、50Kbit/s、20Kbit/s
	支持子协议	DS 301 V4.02: CANopen应用层和通讯层协议 DSP 402 V2.0: 驱动和运动控制子协议
	CANopen有效数据长度	0~8字节
	支持服务	NMT: 网络管理服务 SDO: 服务数据对象 PDO: 过程数据对象 设备监视: 包括节点保护和心跳报文 SYNC: 包括同步发生器及同步接收, 应用于PDO传输 EMCY: 紧急对象服务
	PDO传输类型	时间触发、事件触发、同步触发
	支持PDO数目	3个TPDO, 3个RPDO
	控制模式	PP (Profile Position) 协议位置模式 PV (Profile Velocity) 协议速度模式 HM (Homing) 回原点模式
主要端口配置	工作电压	20~80V
	总线地址设定	拨码开关或软件设定
	数字输入接口	最高4路输入功能, 支持单端/差分接线方式, 输入频率最大为20KHz, 输入电压5~24V兼容
	数字输出接口	最高2路输出功能, 隔离OC输出
	报警功能	具有过压过流等报警保护功能

二、DM-CAN系列驱动产品特点

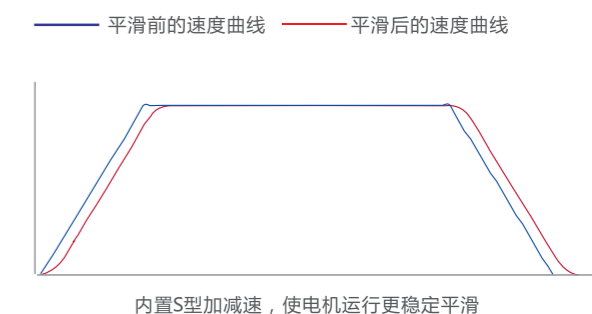
1、低速抗共振

步进系统存在固有的共振点, DM-CAN系列驱动器采用优异的抗共振算法, 抓取共振点特征, 有效规避或抑制共振点, 提升了中低速稳定性和高速力矩输出。



2、内置S型加减速技术

内置S型加减速技术, 减少负载运动或传动机械引起的瞬时扰动, 使得电机运动更平稳, 机械长时间磨损更少。



3、状态报警输出

实际使用中过流、过压等常用报警故障, DM-CAN采用状态指示灯或信号反馈等方式及时予以反馈, 保证设备运行的安全可靠。



稳定可靠的伺服步进专家

DM-CAN系列概述

DM-CAN系列驱动器规格

电机规格

配套电源电缆规格

订货信息

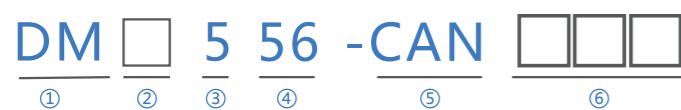
02 DM-CAN系列 驱动器规格

- 驱动器命名规则
- 驱动器型号及电气指标
- 驱动器配置图
- 驱动器接口及接线图
- 驱动器安装尺寸



稳定可靠的伺服步进专家

一、驱动器命名规则



- ① 系列名
DM: 数字式步进驱动系列
- ② 电源
空白: 直流供电 A: 交流供电
- ③ 驱动器最大工作电压
5: 表示工作电压最大值大约是5*10=50V
- ④ 驱动器最大电流
56: 最大电流值5.6A
- ⑤ 通讯协议标准
CAN: CANopen
- ⑥ 设计变更代码

二、驱动器型号及电气指标

CANopen总线型步进驱动器						
型号						
电压	20~50Vdc	20~50Vdc	20~50Vdc	20~80Vdc	20~80Vdc	20~80Vac
电流	0.3~2.2A (有效值1.5A)	1.0~4.2A (有效值3A)	1.0~5.6A (有效值4A)	2.1~7.0A (有效值5A)	2.1~8.2A (有效值5.8A)	2.1~8.2A (有效值5.8A)
推荐 匹配 电机	20/28/35 机座	42/57 机座	57/60 机座	57/60/86 机座	86 机座	86 机座

1 直流电源输入

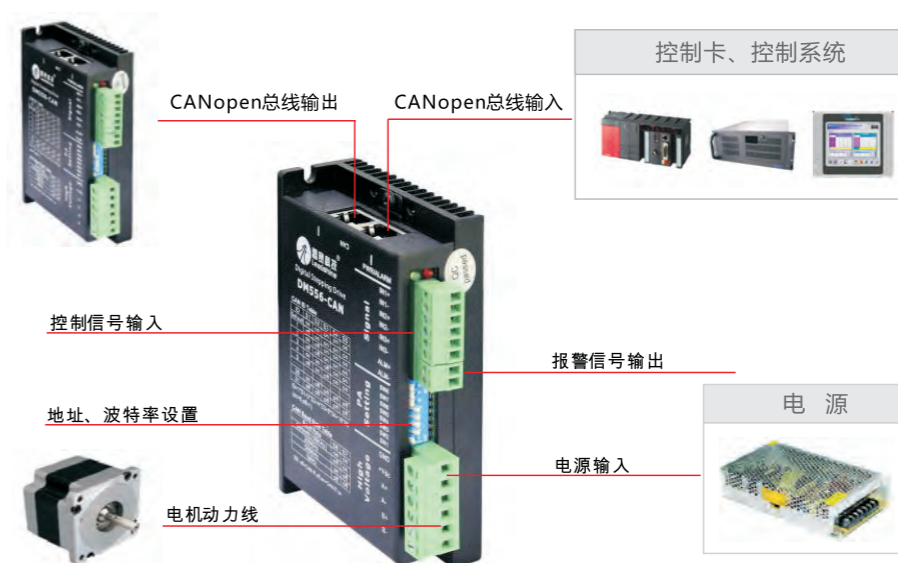
驱动器	输入电源电压 (Vdc)			输出电流峰值 (A)		控制信号输入电流 (mA)		输入信号电压 (Vdc)
	最小值	典型值	最大值	最小值	最大值	最小值	最大值	
DM522-CAN	20	24	50	0.3	2.2	6	16	5~24
DM542-CAN	20	36	50	1.0	4.2	6	16	5~24
DM556-CAN	20	36	50	1.0	5.6	6	16	5~24
DM870-CAN	20	48	80	2.1	7.0	6	16	5~24
DM882-CAN	20	70	80	2.1	8.2	6	16	5~24

2 交流电源输入

驱动器	输入电源电压 (Vac)			输出电流峰值 (A)		控制信号输入电流 (mA)		输入信号电压 (Vdc)
	最小值	典型值	最大值	最小值	最大值	最小值	最大值	
DMA882-CAN	20	70	80	2.1	8.2	6	16	5~24

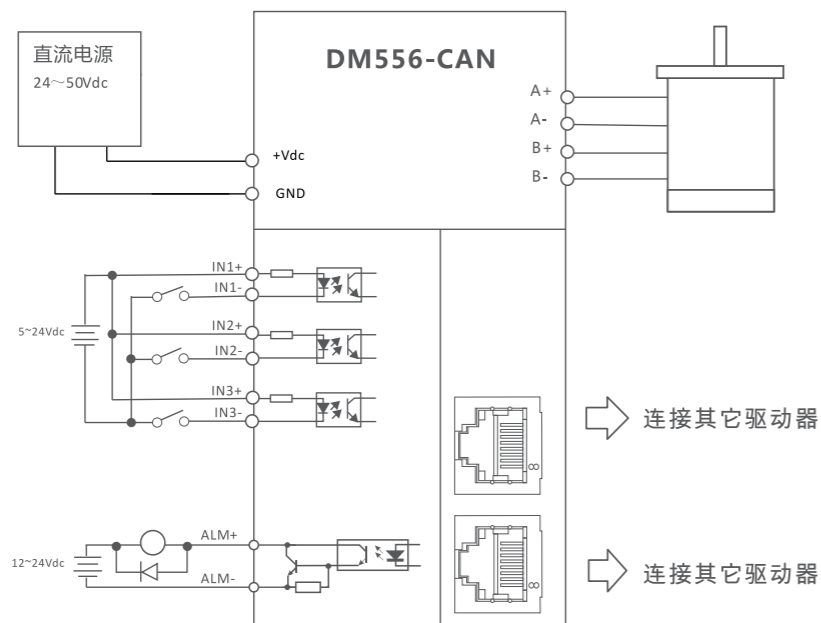
注: 电机运行速度与供电电压成正比。高速运行环境下, 可在最大值之内适当提高供电电压值; 表中输出电流的最小值为典型参考值, 可通过软件设定至0.1A; 输入信号电压为5~24V兼容, 但在强干扰环境下使用24V输入时建议外部串接电阻。

三、驱动器配置图



四、驱动器接口及接线图

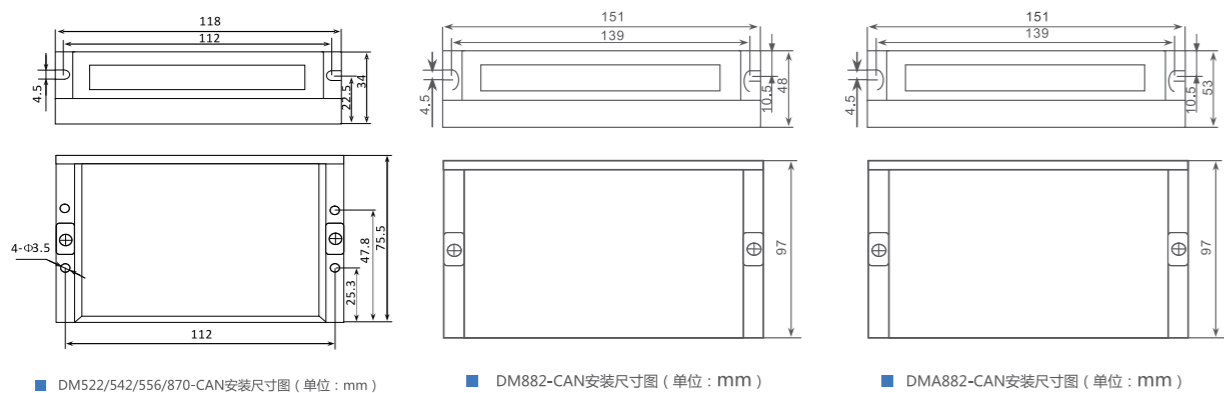
DM-CAN系列典型接口接线图如下所示：



RJ45接口：
CAN端口采用双联体带屏蔽的RJ45端子（采用标准的RJ45规范）

RJ45端子引脚号顺序定义	引脚号	信号	功能说明
	1	CAN_H	CAN信号高
	2	CAN_L	CAN信号低
	3	CAN_GND	CAN信号地
	4~5	NC	
	6	NC	
	7	---	预留GND
	8	NC	

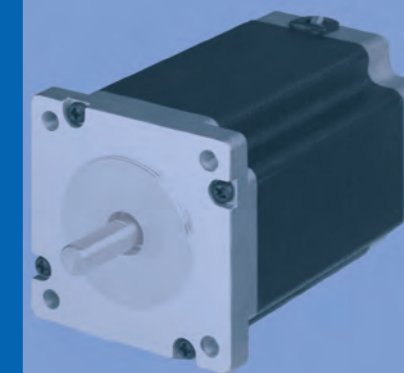
五、驱动器安装尺寸



DM522/542/556/870-CAN安装尺寸图（单位：mm） DM882-CAN安装尺寸图（单位：mm） DMA882-CAN安装尺寸图（单位：mm）

03 电机规格

- 电机命名规则
- 电机型号一览表
- 电机规格尺寸



一、电机命名规则



- ① 子系列名
空白：无特殊含义
D：比标准安装机座大的产品系列
- ② 机座号
电机安装尺寸代码(如:57代表57机座)
- ③ 电机相数
空白：两相混合式步进电机
3：三相混合式步进电机
- ④ 电机类型
CM：高性价比开环步进电机 (Cost-effective motor)
CME：高性价比闭环步进电机 (Cost-effective motor with encoder)
- ⑤ 电机转矩
除以10即为电机保持转矩 (如：23表示2.3Nm)
备注：20/28/35机座电机除以100为电机保持力矩
- ⑥ 设计代号
- ⑦ 标准定制代号
C：双出轴型 B：抱闸型 P：防水型
O：无特殊含义
- ⑧ 标准定制代号
A：电流参数
- ⑨ 常规定制代号
S：轴伸改动 L：引出线改动 F：轴伸带平台
N：光轴 K：轴伸带键槽 I：轴径更改
C：引出线带连接器 M：带同步轮
- ⑩ 设计变更代码

二、电机型号一览表

机座号	电机型号	保持转矩 (N·m)	机身长 (mm)	电机额定电流 (mm)	建议驱动器
20	20CM003	0.03	33	0.6	DM522-CAN
	20CM005	0.05	45	0.6	DM522-CAN
28	28CM006	0.06	32	1.2	DM522-CAN
	28CM010	0.10	41	1.2	DM522-CAN
	28CM013	0.13	51	1.2	DM522-CAN
35	35CM015	0.15	31	1.5	DM522-CAN
	35CM044	0.44	47	1.5	DM522-CAN
42	42CM02	0.2	33	1.5	DM522-CAN/DM542-CAN
	42CM04	0.4	40	1.5	DM522-CAN/DM542-CAN
	42CM06	0.6	47	2.5	DM542-CAN
	42CM08	0.8	60	2.5	DM542-CAN

稳定可靠的伺服步进专家

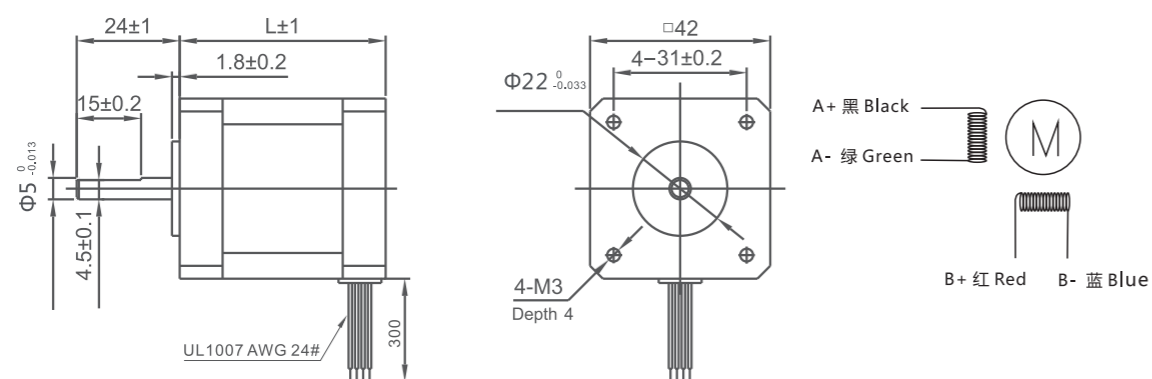
机座号	电机型号	保持转矩 (N·m)	机身長 (mm)	电机额定电流 (mm)	建议驱动器
57	57CM06	0.6	41	3	DM542-CAN/DM556-CAN
	57CM12X	1.2	56	4	DM542-CAN/DM556-CAN
	57CM13	1.3	56	4	DM542-CAN/DM556-CAN
	57CM21X	2.1	76	5	DM556-CAN
	57CM23	2.3	76	5	DM556-CAN
	57CM23-4A	2.3	76	4	DM542-CAN/DM556-CAN
	57CM22X	2.2	80	5	DM556-CAN
	57CM26	2.6	84	5	DM556-CAN
	57CM26-4A	2.6	84	4	DM542-CAN/DM556-CAN
	D57CM21-4A	2.1	67	4	DM542-CAN/DM556-CAN
	D57CM31-4A	3.1	88	4	DM542-CAN/DM556-CAN
	D57CM21	2.1	67	6	DM556-CAN/DM870-CAN
	D57CM31	3.1	88	6	DM556-CAN/DM870-CAN
60	60CM22X	2.2	67	5	DM556-CAN/DM870-CAN
	60CM30X	3.0	85	5	DM556-CAN/DM870-CAN
86	86CM35	3.5	66	4	DM870-CAN/DM882-CAN/DMA882-CAN
	86CM45	4.5	80	6	DM870-CAN/DM882-CAN/DMA882-CAN
	86CM80	8.0	98	6	DM870-CAN/DM882-CAN/DMA882-CAN
	86CM85	8.5	118	6	DM870-CAN/DM882-CAN/DMA882-CAN
	86CM120	12	129	6	DM870-CAN/DM882-CAN/DMA882-CAN

注：同一电机的额定电流越大，一般高速性能会更好，但是需要较大电流的驱动器进行驱动！更多、更全的步进电机信息，请参考雷赛网站 www.leisai.com 上的步进电机型号列表、以及步进电机规格书。

三、电机安装尺寸

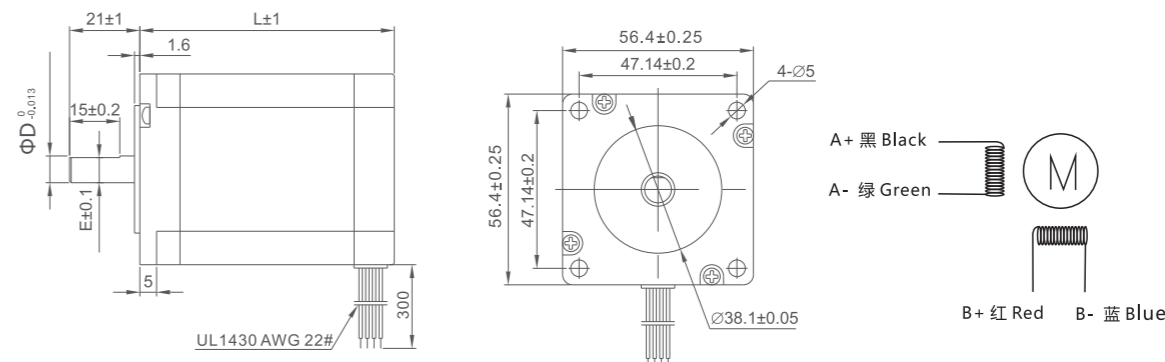
■ 42机座

型号	机身長L (mm)	保持转矩 (N·M)	额定电流 (A)	电阻/相 (Ω)	电感/相 (mH)	转动惯量 (kg·cm ²)
42CM02	33	0.2	1.5	1.4	1.4	0.035
42CM04	39	0.4	1.5	2.4	4.3	0.054
42CM06	47	0.6	2.5	0.9	1.6	0.072
42CM08	60	0.8	2.5	1.0	2.4	0.11



■ 57机座

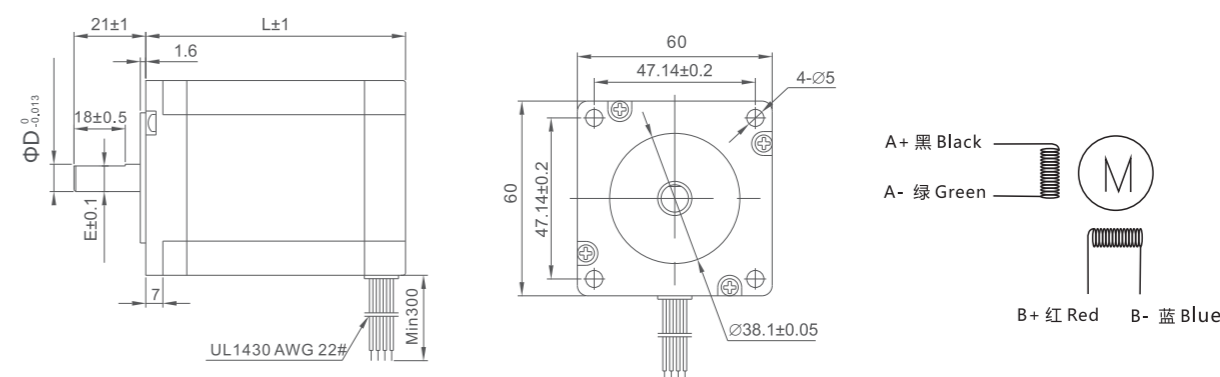
型号	机身長L (mm)	保持转矩 (N·M)	额定电流 (A)	电阻/相 (Ω)	电感/相 (mH)	转动惯量 (kg·cm ²)
57CM06	41	0.6	3	0.7	1.4	0.12
57CM13	56	1.3	4	0.42	1.4	0.3
57CM23	76	2.3	5	0.38	1.75	0.48
57CM26	84	2.6	5	0.44	2.0	0.52



型号	L (mm)	D (mm)	E (mm)
57CM06	41	6.35	5.8
57CM13	56	6.35	5.8
57CM23	76	8	7.5
57CM26	84	8	7.5

■ 大57机座

型号	机身長L (mm)	保持转矩 (N·M)	额定电流 (A)	电阻/相 (Ω)	电感/相 (mH)	转动惯量 (kg·cm ²)
D57CM21	67	2.1	6	0.21	0.75	0.57
D57CM31	88	3.1	6	0.26	1.18	0.84



型号	L (mm)	D (mm)	E (mm)
D57CM21	67	8	7.5
D57CM31	88	8	7.5

DM-CAN系列概述

DM-CAN系列驱动器规格

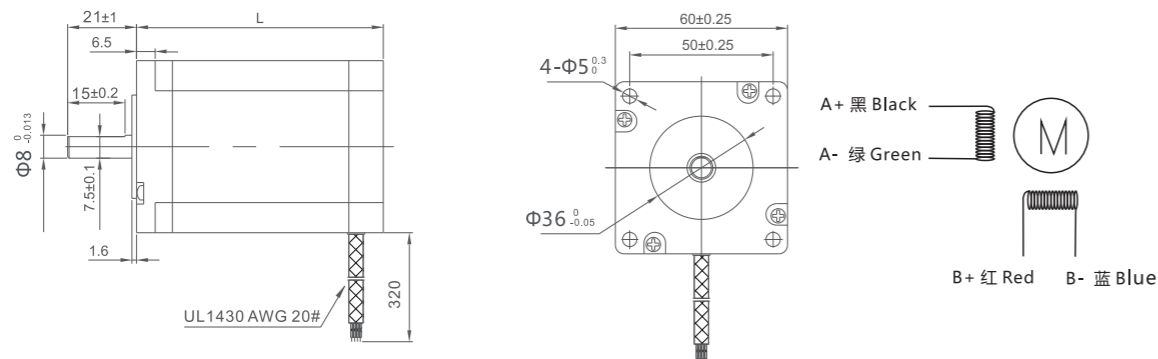
电机规格

配套电源电缆规格

订货信息

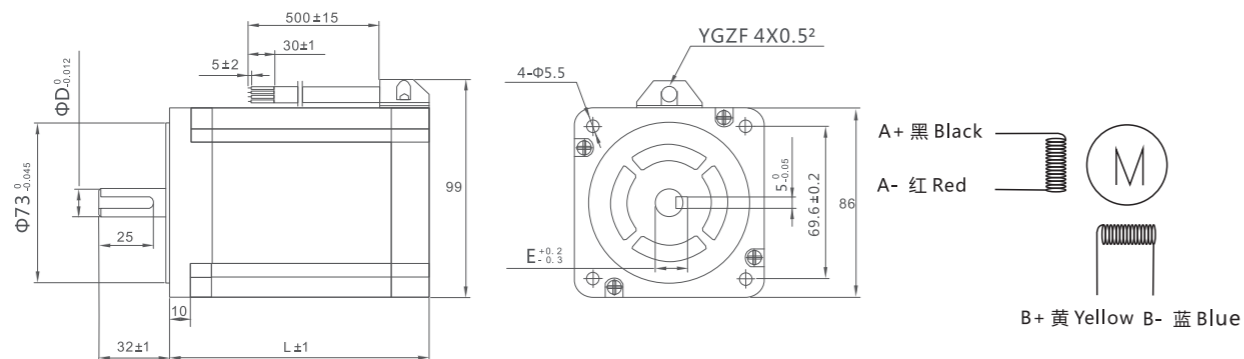
■ 60机座

型号	机身長L (mm)	保持转矩 (N·M)	额定电流 (A)	电阻/相 (Ω)	电感/相 (mH)	转动惯量 (kg·cm ²)
60CM22X	67	2.2	5	0.33	1.05	0.49
60CM30X	85	3.0	5	0.46	2.0	0.69



■ 86机座

型号	机身長L (mm)	保持转矩 (N·M)	额定电流 (A)	电阻/相 (Ω)	电感/相 (mH)	转动惯量 (kg·cm ²)
86CM35	66	3.5	4	0.42	2.67	1.0
86CM45	80	4.5	6	0.43	2.95	1.4
86CM80	98	8.0	6	0.63	4.0	2.5
86CM85	118	8.5	6	0.53	4.25	2.7



型号	L (mm)	D (mm)	E (mm)
86CM35	66	12.7	14.7
86CM45	80	12.7	14.7
86CM80	98	12.7	14.7
86CM85	118	12.7	14.7

注：20/28/35机座等更多电机具体规格请详见雷赛官网或雷赛官方微信平台

04 配套电源电缆规格

- 电源
- 总线通讯线缆
- 终端电阻

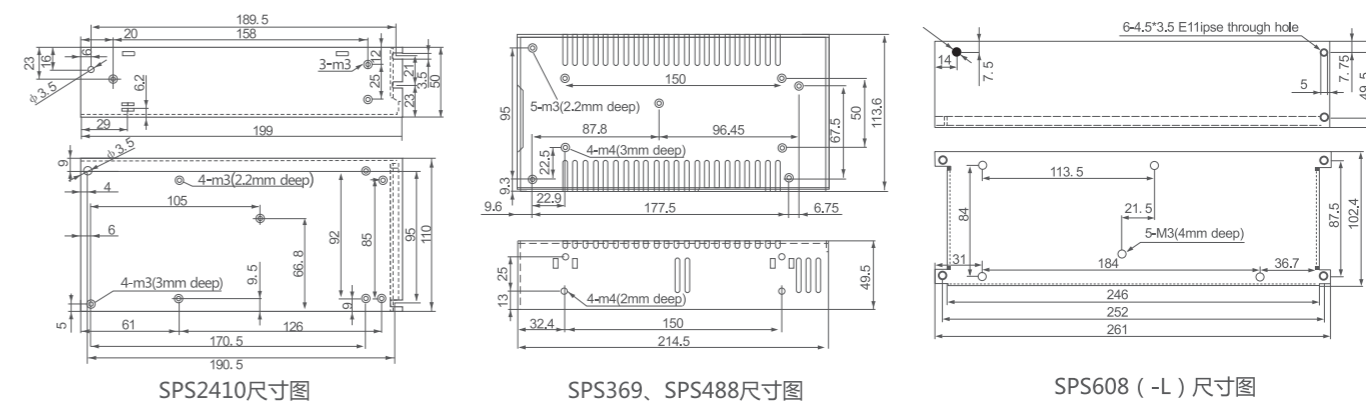


一、电源

1 电气规格

型号	输出电压(V)	均值电流(A)	电源输入	尺寸(mm)	重量(kg)
SPS2410	24	10	220VAC±10%或者 110VAC±10% (订货时指明)	119*110*50	0.8
SPS369	36	9		214.5*113.6*49.5	0.9
SPS487	48	8		214.5*113.6*49.5	0.9
SPS608	60	8		261*102.4*65	1.1

2 机械尺寸



DM-CAN系列概述

DM-CAN系列驱动器规格

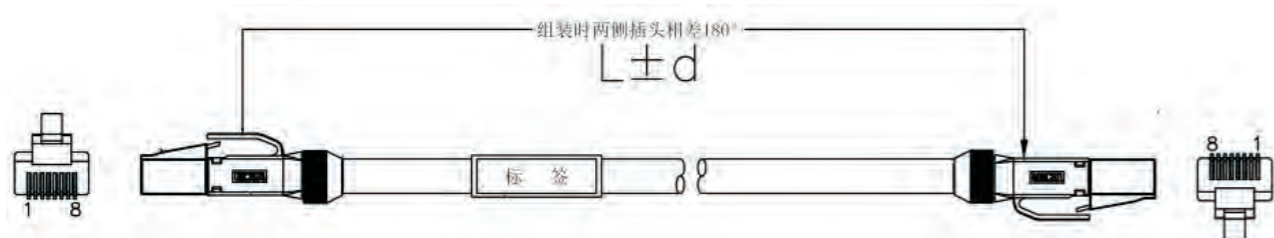
电机规格

配套电源电缆规格

订货信息

二、总线通讯线缆

外形尺寸



型号规格

型号	长度 (L)	公差 (d)
CABLE-TX0M1-BUS RoHS	100mm	±10mm
CABLE-TX0M2-BUS RoHS	200mm	±10mm
CABLE-TX0M3-BUS RoHS	300mm	±10mm
CABLE-TX0M5-BUS RoHS	400mm	±10mm
CABLE-TX1M0-BUS RoHS	1000mm	±10mm
CABLE-TX1M5-BUS RoHS	1500mm	±10mm
CABLE-TX2M0-BUS RoHS	2000mm	±10mm
CABLE-TX3M0-BUS RoHS	3000mm	±10mm
CABLE-TX5M0-BUS RoHS	5000mm	±10mm
CABLE-TX7M0-BUS RoHS	7000mm	±10mm
CABLE-TX10M0-BUS RoHS	10000mm	±10mm
CABLE-TX15M0-BUS RoHS	15000mm	±10mm
CABLE-TX20M0-BUS RoHS	20000mm	±10mm

三、终端电阻

型号	图示
CAN总线终端电阻RJ45式端子	

注：在网络最末端驱动器上需要连接一个终端电阻

05 订货信息



驱动器型号	输入电压	输出电流	适配电机型号	保持转矩 (N.m)
DM522-CAN	20~50 (Vdc)	0.3~2.2 (A)	20CM003	0.03
			20CM005	0.05
			28CM006	0.06
			28CM010	0.10
			28CM013	0.13
			35CM015	0.15
DM542-CAN	20~50 (Vdc)	1.0~4.2 (A)	35CM044	0.44
			42CM02	0.2
			42CM04	0.4
			42CM06	0.6
			42CM08	0.8
			57CM06	0.6
DM556-CAN	20~50 (Vdc)	1.0~5.6 (A)	57CM12X	1.2
			57CM13	1.3
			57CM21X	2.1
			57CM23	2.3
			57CM23-4A	2.3
			57CM22X	2.2
			57CM26	2.6
			57CM26-4A	2.6
			D57CM21-4A	2.1
			D57CM31-4A	3.1
			D57CM21	2.1
			D57CM31	3.1
			60CM22X	2.2
			60CM30X	3.0
DM870-CAN	20~80 (Vdc)	2.1~7.0 (A)	86CM35	3.5
			86CM45	4.5
			86CM80	8.0
			86CM85	8.5
			86CM120	12
			86CM35	3.5
DM882-CAN	20~80 (Vdc)	2.1~8.2 (A)	86CM45	4.5
			86CM80	8.0
			86CM85	8.5
			86CM120	12
			86CM35	3.5
			86CM45	4.5
DMA882-CAN	20~80 (Vac)	2.1~8.2 (A)	86CM80	8.0
			86CM85	8.5
			86CM120	12
			86CM35	3.5
			86CM45	4.5
			86CM80	8.0

注：表中所示电机为部分参考型号，更多搭配信息请参见第8页的电机型号一览表，或登陆雷赛网站：www.leisai.com

DM-CAN系列概述

DM-CAN系列驱动器规格

电机规格

配套电源电缆规格

订货信息