



稳定可靠的伺服步进专家

RS485

DM2C

经济型驱控一体式步进驱动系列

- 内置单轴控制器 (PR)
- 隔离型RS485总线
- 丰富的输入输出接口
- 运行平稳抗共振



www.leisai.com

DM2C系列是什么？

DM2C系列是雷赛自主研制的经济型驱控一体式步进驱动器，隔离型RS485总线通讯，基于标准的Modbus RTU协议，该产品内置单轴控制器（PR），可实现定位、回零、限位、急停、JOG等多种控制功能。DM2C系列驱动器可适配28、35、42、57、60、86mm机座的步进电机，广泛应用于电子制造、激光、物流、光伏、锂电、机器人及医疗器械等自动化设备中。

DM2C步进驱动系列

DM
数字步进驱动系列

2
驱控一体式

C
经济型

DM2C系列有何优势？

雷赛连续十年被权威机构评为中国步进第一品牌。

秉承其优良基因，DM2C经济型驱控一体式步进驱动系列，还具有如下几大优势：



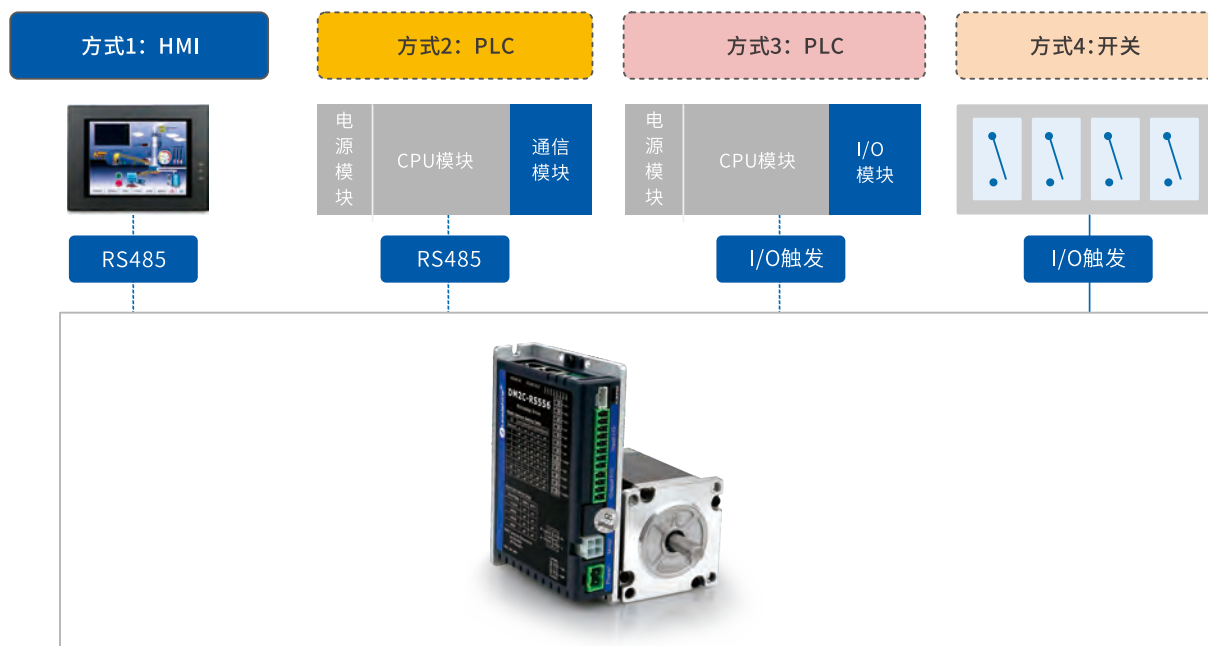
- **内置单轴控制器：**
可配置16段位置表程序，支持位置、速度、回原点等模式；
- **隔离型RS485总线通讯：**
双口RJ45连接器，支持多达31轴的RS-485运动控制网络；
- **丰富的输入输出接口：**
可配置抱闸、报警、到位、原点、限位、急停等功能；
- **稳定可靠的品质：**
二十二年的研发生产经验积累，不断的品质提升；

DM2C系列能为您带来什么好处？



- **大幅降低系统成本：**
内置单轴控制器，可节省上位控制器的脉冲输出点数；
- **快速上手易操作：**
内置单轴控制器功能，控制简单易调试，可有效缩减系统开发成本与研发周期；
- **既省心又增值：**
自带丰富的诊断功能与输入输出信号，可一机多用，带来更多扩展可能，帮用户增值。

DM2C系列应用控制系统构成示例：



目录

一、DM2C系列概述

- 1、DM2C系列驱动器特点..... 03
- 2、运动控制功能（PR）介绍..... 05
- 3、MS（Motion Studio）调试软件..... 08
- 4、DM2C系列典型应用场景..... 09

二、驱动器规格

- 1、驱动器命名规则..... 10
- 2、驱动器型号..... 10
- 3、驱动器技术指标..... 11
- 4、系统配置图..... 12
- 5、驱动器接口示意图..... 12
- 6、驱动器接口电路图..... 14
- 7、驱动器机械尺寸..... 14

三、适配电机

- 1、电机命名规则..... 15
- 2、电机型号一览表..... 15
- 3、电机规格尺寸..... 16
- 4、电机矩频曲线..... 20

四、配件介绍

- 1、伺服步进专用电源概述..... 22
- 2、线缆配件..... 24

五、订货信息



DM2C系列概述

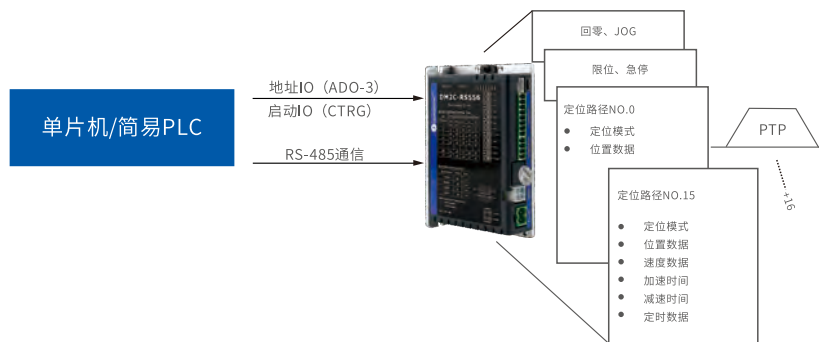
- DM2C系列驱动器特点
- 运动控制功能介绍
- MS调试软件



1、DM2C系列驱动器特点

1 内置单轴控制器 (PR)

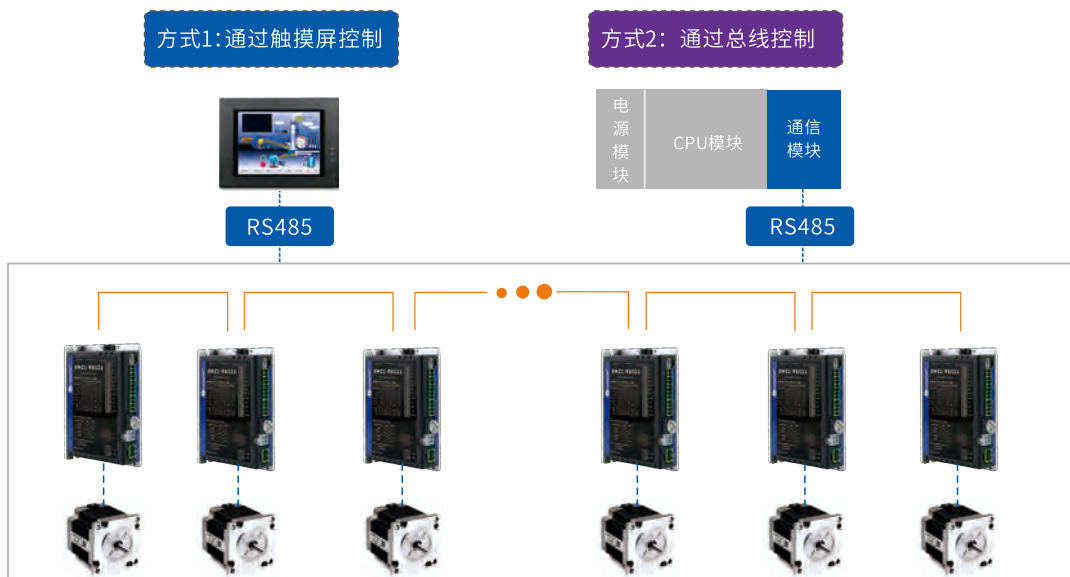
- 可配置16段位置表程序，支持定位/回零/限位/急停/JOG等功能，可节省上位控制器的脉冲输出点数。



内置单轴控制器(PR)定位运动控制系统

2 支持RS485总线通讯

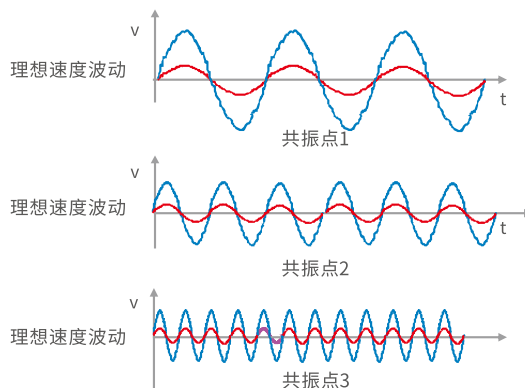
- 双口RJ45连接器，基于标准的Modbus RTU协议，可支持多达31轴的RS485运动控制网络。



3 低速抗共振

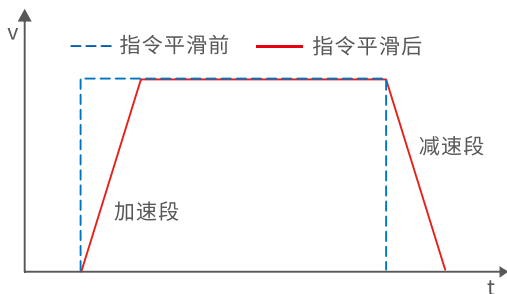
- 步进系统存在固有的共振点，DM2C系列驱动器采用优异的抗共振算法，抓取共振点特征，有效规避或抑制共振点，提升了中低速稳定性和高速力矩输出。

— 无电子阻尼的速度波动
— 加入电子阻尼的速度波动

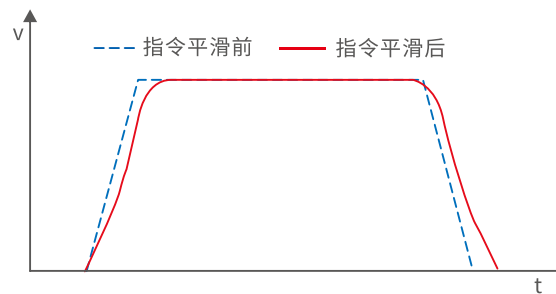


4 T/S曲线指令平滑

- 内置T型和S型指令平滑技术、减少负载运动和传动机械引起的瞬时扰动，使得电机运动更稳定平滑。



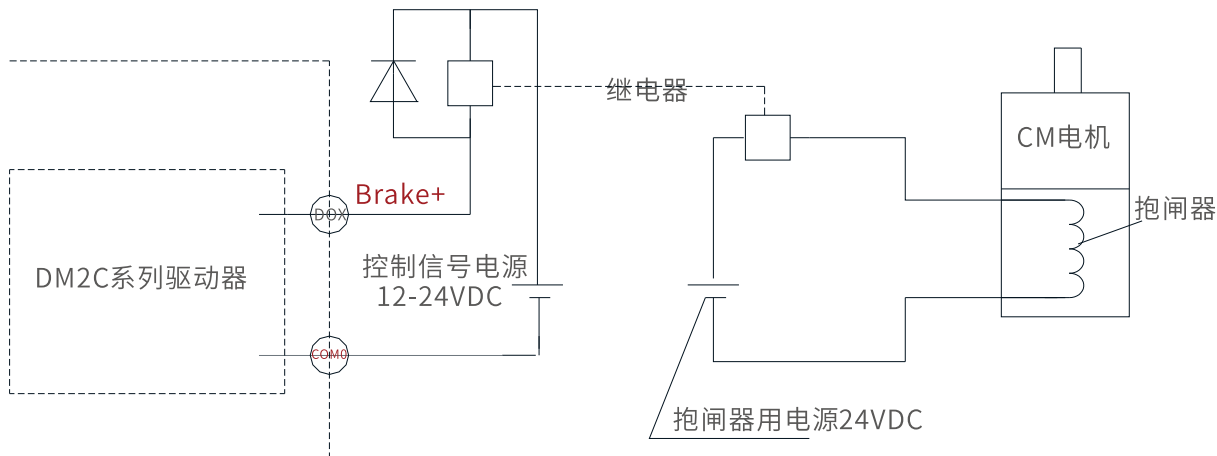
图A: 控制器发出阶跃速度脉冲指令后，驱动器内部自



图B: 控制器发出梯形速度脉冲指令后，驱动器内部自动进行S型指令平滑。

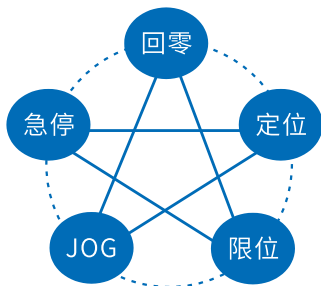
5 支持抱闸和报警输出

- DM2C系列具有丰富的输入输出接口。7路数字量输入，可接回零、限位开关等输入信号；3路数字量输出，可配置抱闸、报警和到位等输出信号。



2、运动控制功能（PR）介绍

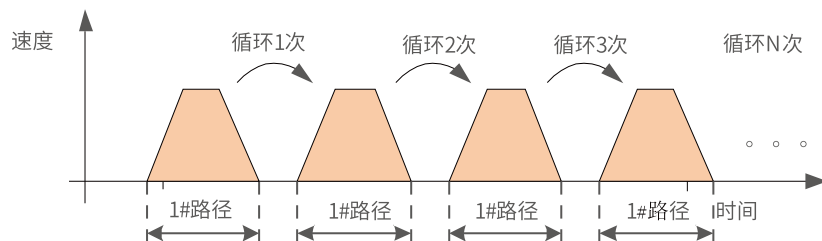
PR（Position Register）是雷赛自主研发的位置寄存器模式，支持单轴运动控制功能，可配置16段位置表程序，节省PLC等上位机的脉冲输出点数，简化系统设计，大大减少用户的开发成本。



- 五种控制模式可选，16段点位运动控制
- 梯形运动控制轨迹设定，无需复杂编程
- 支持位置模式/速度模式/回零模式
- 支持跳转/循环/插断/急停/示教等功能

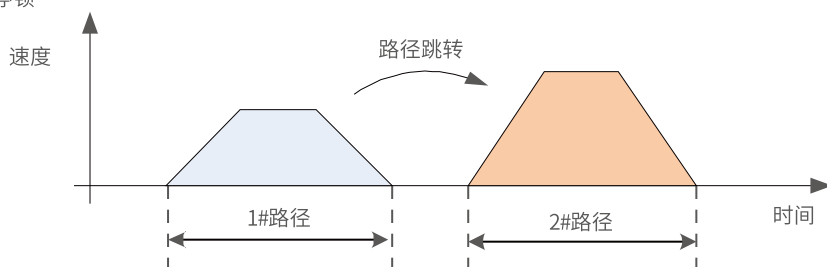
1 循环运动

- 该功能可以根据循环计数重复定位。



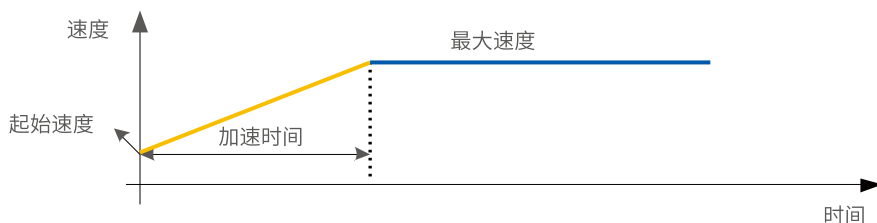
2 跳转功能

- 运行完当前路径后，当前速度减为0，根据停顿的时间，再继续运行跳转制定的路径。



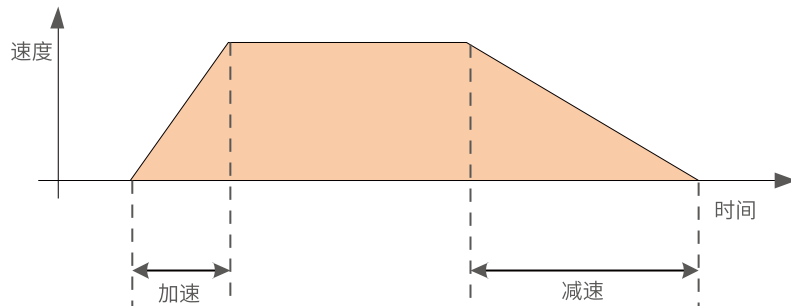
3 速度设定

- 在设定的加速时间内，速度从初始值加速到设定的最大值，并以最大速度继续运行。



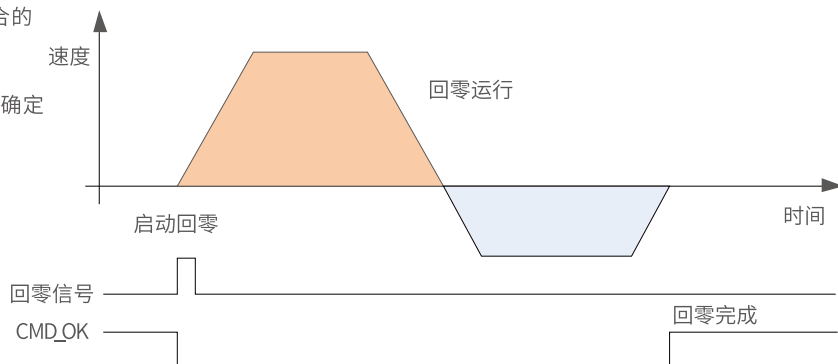
4 加速/减速设定

- 用于加速/减速设定，可分别设置每个加减速时间。



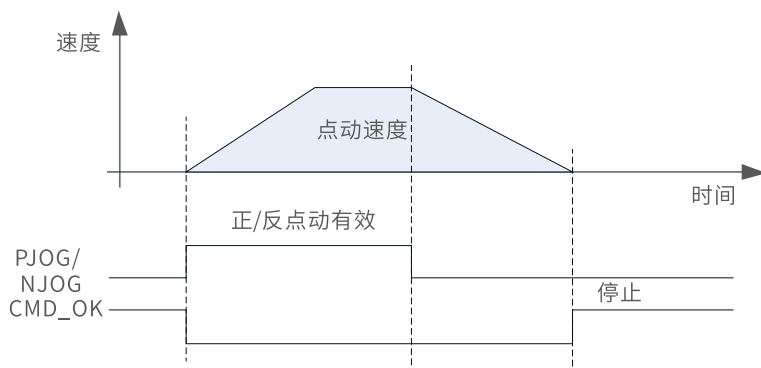
5 回零功能

- 可支持多种方式回零，如原点回零、限位回零、原点+限位回零、手动清零，能满足不同场合的需要。
- 通过回零，驱动器可以找到原点信号，从而确定机械运动的坐标系零点。



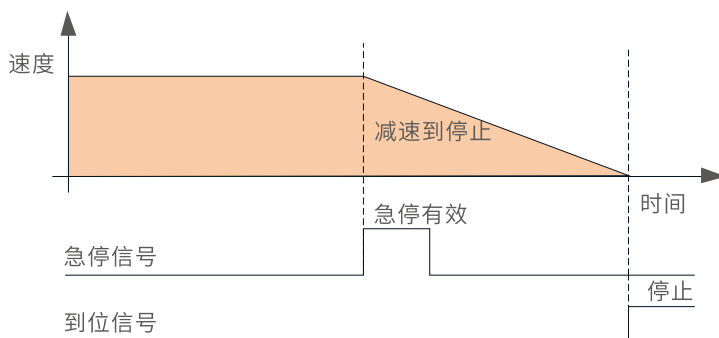
6 JOG功能

- 通过IO/RS-485实现正反向点动，可用于调试。JOG速度、加速度可设置。



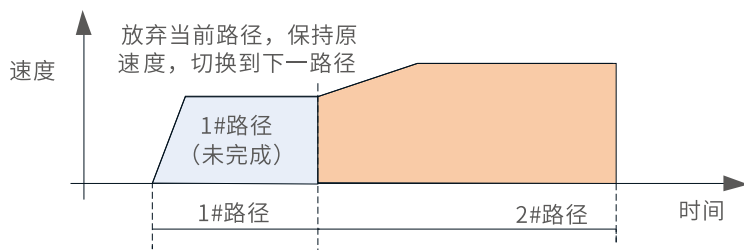
7 急停功能

- 通过IO/RS-485输入急停信号，停止电机运行，也可通过IO输入正反信号、软件限位等方式限制运动范围，保护机械设备。



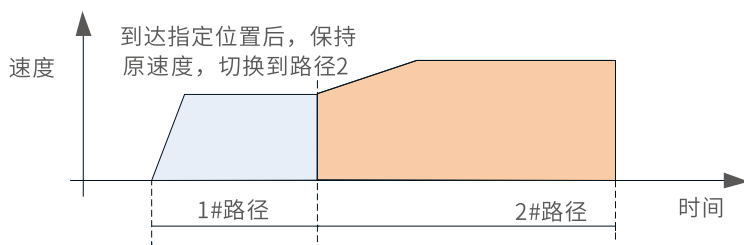
8 插断功能

- 运行后触发，当插断有效时，中断/放弃当前路径，保持当前速度，直接运行下一路径。



9 重叠功能

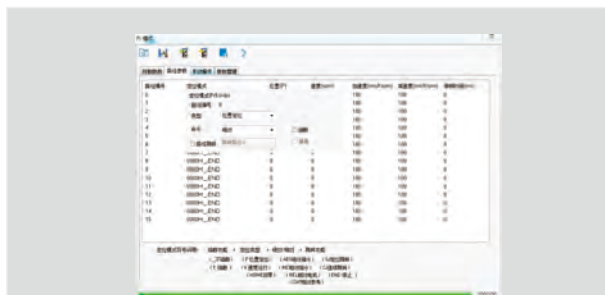
- 两段路径叠加在一起，路径1运行结束后，保持当前速度，直接运行路径2的动作。



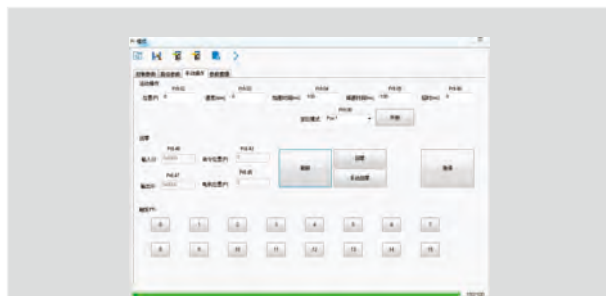
三、MS (Motion Studio) 调试软件



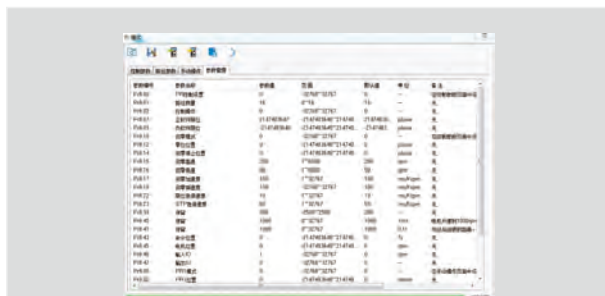
控制参数
回原点、急停、触发模式基础设置



路径参数
16段路径程序编写。进行位置、速度、回原点等多种运动控制程序的具体参数设置



手动操作
手动试运行操作面板



参数管理
PR模式参数实时监控与设定



IO设定:
输入输出功能设定



状态监控:
输入输出接口实时状态监控

DM2C系列概述

驱动器规格

适配电机

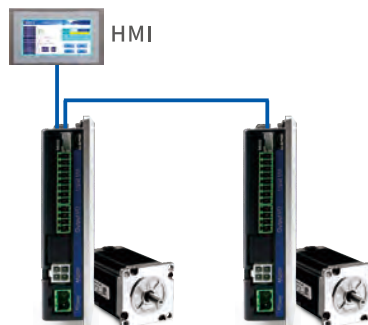
配件介绍

订货信息

四、DM2C系列典型应用场景

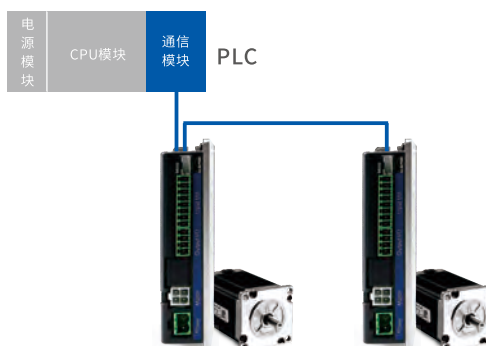
场景一：与触摸屏（HMI）轻松连接使用

- 精简控制系统
- 节省配线
- 可进行参数设定和状态监控



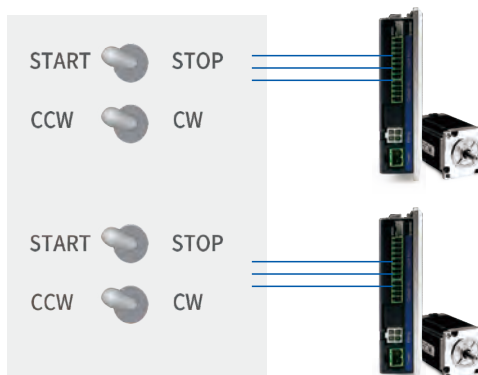
场景二：利用PLC进行RS485运动控制

- PLC自带RS485通讯接口
- 控制简单，编程方便
- 节省PLC脉冲输出点数
- 节省配线



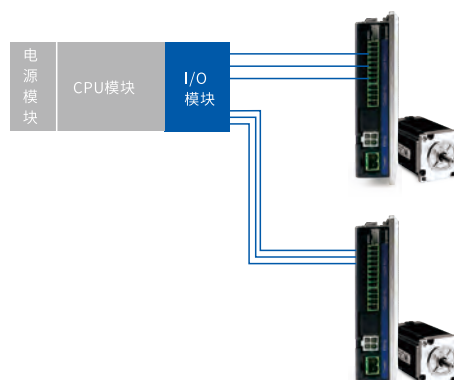
场景三：通过开关直接进行I/O控制

- 极简运动控制方案
- 超低成本设计
- 适用于点位运动的循环控制



场景四：通过PLC的I/O模块控制

- 无需PLC脉冲输出模块，节省空间、简化系统
- 大大降低用户的系统设计成本
- 控制更简单、易操作



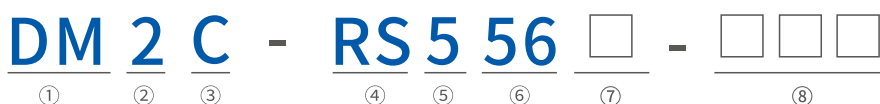


驱动器规格

- 驱动器命名规则
- 驱动器接口示意图
- 驱动器型号
- 驱动器接口电路图
- 驱动器技术指标
- 驱动器机械尺寸
- 系统配置图



1、驱动器命名规则



- ① 系列名称
DM: 数字步进驱动系列
- ② 产品类型
2: 驱控一体
- ③ 产品特征
C: 经济型
- ④ 总线类型
RS: RS485通讯
- ⑤ 驱动器最大供电电压
5: 表示供电电压最大值约为 $5 \times 10 = 50VDC$
- ⑥ 驱动器输出最大峰值电流
56: 除以10表示输出最大峰值电流为5.6A
- ⑦ 电源输入类型
空白: 直流输入
A C: 交流输入
- ⑧ 定制代码

2、驱动器型号

DM2C系列步进驱动器

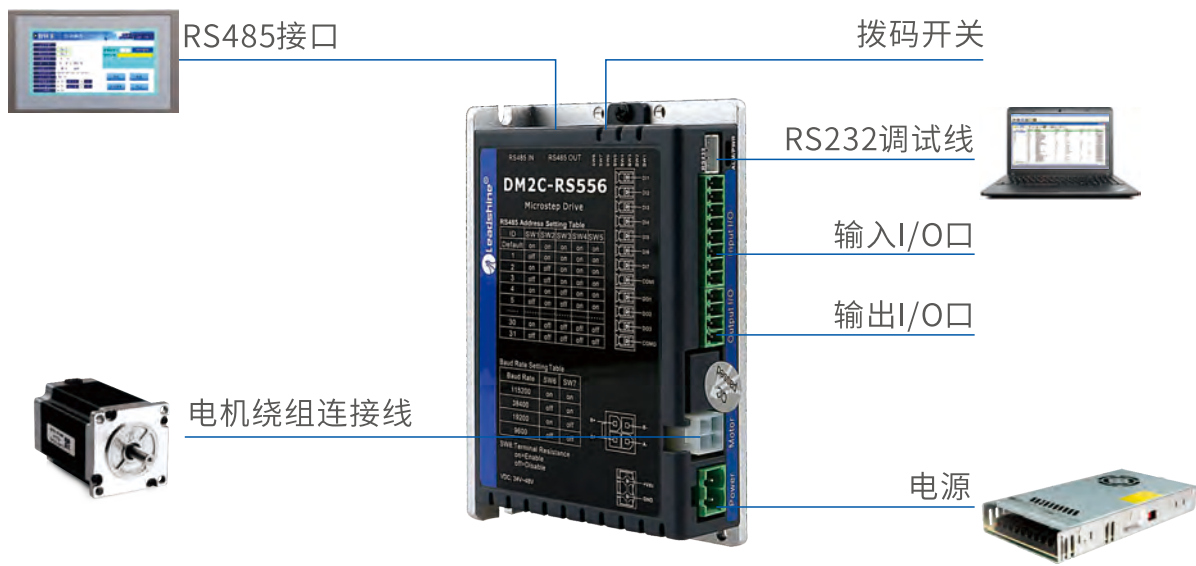
型号				
	DM2C-RS522	DM2C-RS556	DM2C-RS870	DM2C-RS882AC
输出电流 (峰值)	0.3~2.2A	2.1~5.6A	3.2~7.0A	3.2~8.2A
供电电压	20~50Vdc	20~50Vdc	20~80Vdc	20~80Vac
典型供电电压	24Vdc	36Vdc	48/60Vdc	60Vac
推荐匹配电机	20/28/35/42机座	42/57/60机座	86机座 (4.5NM以下)	86机座 (4.5NM以上)

注: DM2C-RS882AC尚处于开发中, 敬请期待。

3、驱动器技术指标

项目		规格		备注	
通信规格	电气连接	RS485		支持 RS232及RS485	
	通信速度	9600/19200/38400/115200[bps]		参数设定	
	同步方式	启停同步			
	通信方式	半双工、主从模式		从/从间禁止通信	
		起始位：1bit 数据长度：8bit 校验位：偶/奇/无 停止位：0/1/2			
协议规格	通信协议	Modbus RTU		不支持 ASCII	
	通信模式	485/232			
	设备号	0：广播 1-31：有效子设备数		不支持 ASCII	
	功能码（FC）	0x03	读单个或多个数据		
		0x06	写单个数据		
		0x10	写多个数据		
	校验方式	CRC-16		低位在前，高位在后	
信息长度	可变，最大 100byte				
电气规格	工作电压	24~72Vdc			
	站点地址设定	拨码开关或者软件设定			
	数字输入接口	7路单端输入功能，支持共阴或共阳接法，输入电压为12-24V			
	数字输出接口	3路单端输出功能，支持共阴接法，隔离OC输出，最大上拉电压30V			
	串口调试口	RS232接口，调试线型号：CABLE-PC-1			
防护等级	IP20				
使用环境	场合	不能放在其他发热的设备旁，要避免粉尘、油雾、腐蚀性气体，湿度太大及强震动场所，禁止有可燃气体和导电灰尘			
	温度	0-50℃			
	湿度	04-90%RH			
	震动	100-55Hz/0.15mm			

4、系统配置图



5、驱动器接口示意图



DM2C系列概述

驱动器规格

适配电机

配件介绍

订货信息

5.1、电源端子

端子号	图示	管脚号	信号	名称
CN1		2	VDC	电源正输入端
		1	GND	电源地

5.2、电机绕组端子

端子号	图示	管脚号	信号	名称
CN2		4	A+	电机线组A相正端
		3	B+	电机线组B相正端
		2	A-	电机线组A相负端
		1	B-	电机线组B相负端

5.3、控制信号端子

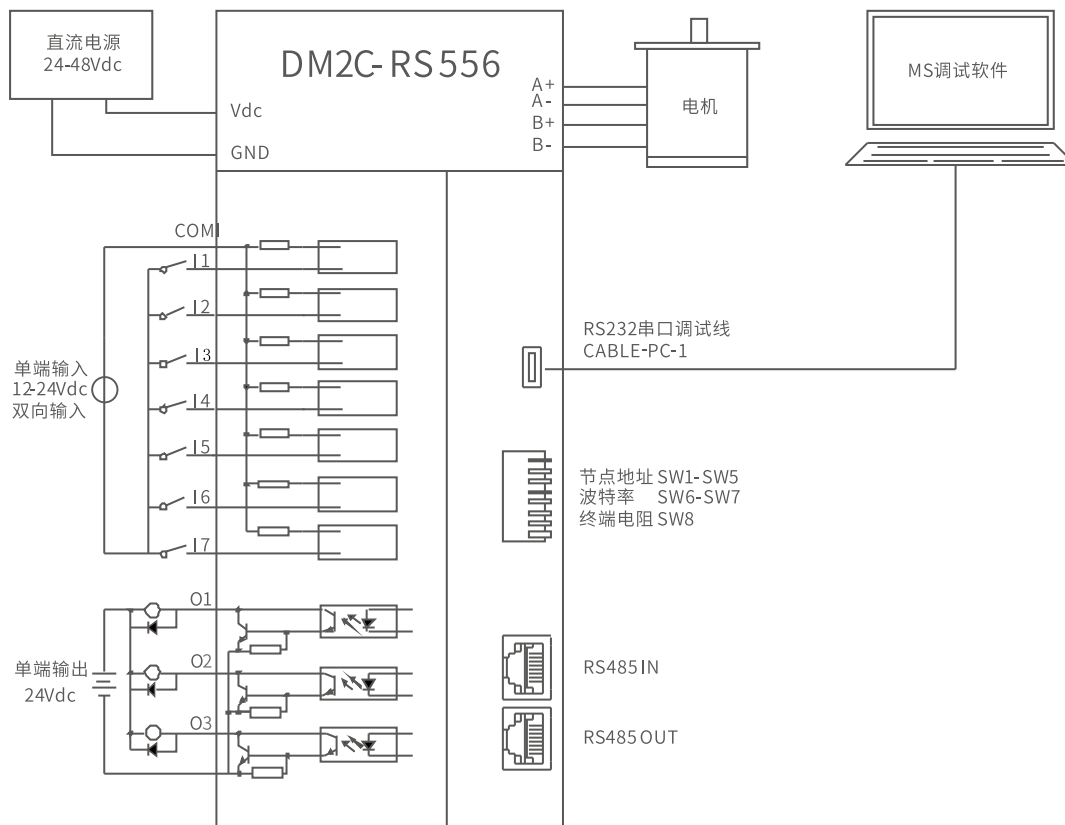
端子号	图示	管脚号	信号	输入/输出	名称
CN3		1	DI1	输入	单端输入DI1, 12-24V有效, 功能可配置, 默认使能输入
		2	DI2	输入	单端输入DI2, 12-24V有效, 功能可配置, 默认自定义
		3	DI3	输入	单端输入DI3, 12-24V有效, 功能可配置, 默认自定义
		4	DI4	输入	单端输入DI4, 12-24V有效, 功能可配置, 默认自定义
		5	DI5	输入	单端输入DI5, 12-24V有效, 功能可配置, 默认自定义
		6	DI6	输入	单端输入DI6, 12-24V有效, 功能可配置, 默认自定义
		7	DI7	输入	单端输入DI7, 12-24V有效, 功能可配置, 默认自定义
		8	COMI	输入	输入信号公共端
		9	DO1	输出	单端输出DO1, 最大输出电流100mA, 输出功能可配置, 默认通用输出功能
		10	DO2	输出	单端输出DO2, 最大输出电流100mA, 输出功能可配置, 默认通用输出功能
		11	DO3	输出	单端输出DO3, 最大输出电流100mA, 输出功能可配置, 默认通用输出功能
		12	COMO	输出	输出信号公共端

注：(1) DI1出厂默认为使能输入，常闭信号，驱动器上电后电机默认即为锁轴状态。
 (2) 线径≥0.12mm² (AWG24-26)。建议采用双绞屏蔽电缆，电缆长度尽可能短，建议不超过3米。尽量远离动力线布线，防止干扰串入。

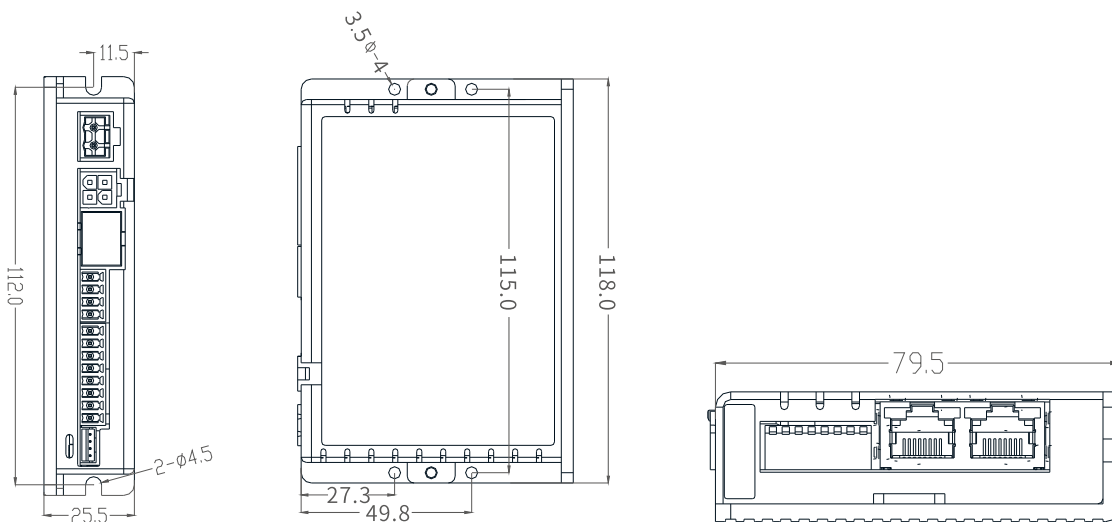
5.4、RS-485总线接口端子

端子号	图示	管脚号	信号	名称
CN4		A-1	RS485+	485总线数据正端
		A-2	RS485-	485总线数据负端
		A-5	GND	电源地
		A-6	GND	电源地
		B-1	RS485+	485总线数据正端
		B-2	RS485-	485总线数据负端
		B-5	GND	电源地
		B-6	GND	电源地
		其他引脚	NC	共16脚, 其他没用到的保留

6、驱动器接口电路图



7、驱动器机械尺寸



DM2C-RS522/DM2C-RS556/DM2C-RS870

注：DM2C-RS882AC尚在开发中，敬请期待

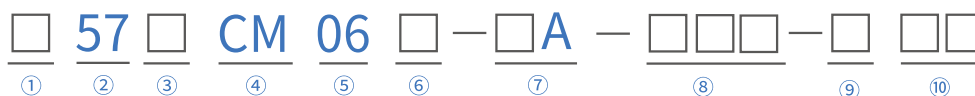


适配电机

- 电机命名规则
- 电机型号一览表
- 电机规格尺寸
- 电机矩频曲线



一、电机命名规则



- ① 子系列名
空白：无特殊含义
D：比标准安装机座大的产品系列
- ② 机座号
电机安装尺寸代码(如:57代表57机座)
- ③ 电机相数
空白：两相混合式步进电机
3：三相混合式步进电机
- ④ 电机类型
CM：高性价比开环步进电机（Cost-effective motor）
- ⑤ 电机转矩
除以10即为电机保持转矩(如：23表示2.3Nm)
备注：20/28/35机座电机除以100为电机保持力矩
- ⑥ 设计代号
- ⑦ 电流定制代号
- ⑧ 标准定制代号
SZx：双出轴型 BZx：抱闸型 FSx：防水型
0：无特殊含义（x为数字）
- ⑨ 常规定制代号
S：轴伸改动 L：引出线改动 F：轴伸带平台
N：光轴 K：轴伸带键槽 I：轴径更改
C：引出线带连接器 M：带同步轮
- ⑩ 特殊应用代码

二、电机型号一览表

CM系列还提供抱闸、防水、双出轴等多种定制型号。
电机型号中，未标“X”的表示采用日本核心零部件，标了“X”的表示采用优质国产零部件。
更多、更全电机相关信息请关注雷赛官方网站：www.leisai.com，或致电雷赛技术热线：400-885-5501。

机座号	电机型号	保持转矩 (N·m)	机身长 (mm)	电机额定电流 (A)	建议驱动器
20	20CM003	0.03	33	0.4	DM2C-RS522
	20CM005	0.05	45	0.4	DM2C-RS522
28	28CM006	0.06	32	0.85	DM2C-RS522
	28CM010	0.10	41	0.85	DM2C-RS522
	28CM013	0.13	51	0.85	DM2C-RS522
35	35CM015	0.15	31	1.4	DM2C-RS522
	35CM04	0.4	47	1.4	DM2C-RS522
42	42CM02	0.2	33	1.5	DM2C-RS522
	42CM04	0.4	40	1.5	DM2C-RS522
	42CM06	0.6	47	2.5	DM2C-RS522
	42CM08	0.8	60	2.5	DM2C-RS522

机座号	电机型号	保持转矩 (N•m)	机身長 (mm)	电机额定电流 (A)	建议驱动器
57	57CM06	0.6	41	3	DM2C-RS556
	57CM12X	1.2	56	4	DM2C-RS556
	57CM13	1.3	56	4	DM2C-RS556
	57CM21X	2.1	76	4	DM2C-RS556
	57CM23	2.3	76	5	DM2C-RS556
	57CM23-4A	2.3	76	4	DM2C-RS556
	57CM22X	2.2	80	5	DM2C-RS556
	57CM26	2.6	84	5	DM2C-RS556
	57CM26-4A	2.6	84	4	DM2C-RS556
	D57CM21-4A	2.1	67	4	DM2C-RS556
	D57CM31-4A	3.1	88	4	DM2C-RS556
	D57CM21	2.1	67	6	DM2C-RS556/DM2C-RS870
	D57CM31	3.1	88	6	DM2C-RS556/DM2C-RS870
60	60CM22X	2.2	67	5	DM2C-RS556/DM2C-RS870
	60CM30X	3.0	85	5	DM2C-RS556/DM2C-RS870
86	86CM35	3.5	66	4	DM2C-RS870/DM2C-RS882AC
	86CM45	4.5	80	6	DM2C-RS870/DM2C-RS882AC
	86CM80	8.0	98	6	DM2C-RS882AC
	86CM85	8.5	118	6	DM2C-RS882AC
	86CM120	12	129	6	DM2C-RS882AC

DM2C系列概述

驱动器规格

适配电机

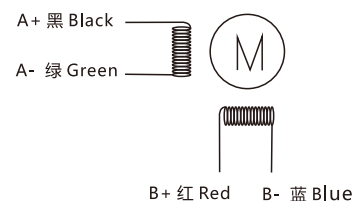
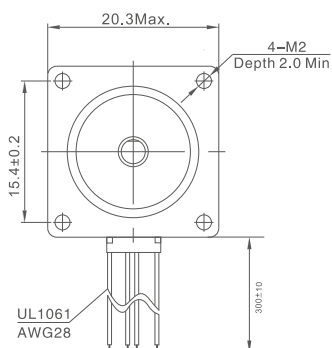
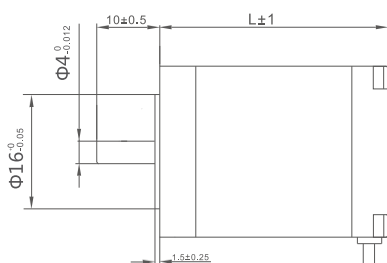
配件介绍

订货信息

三、电机规格尺寸

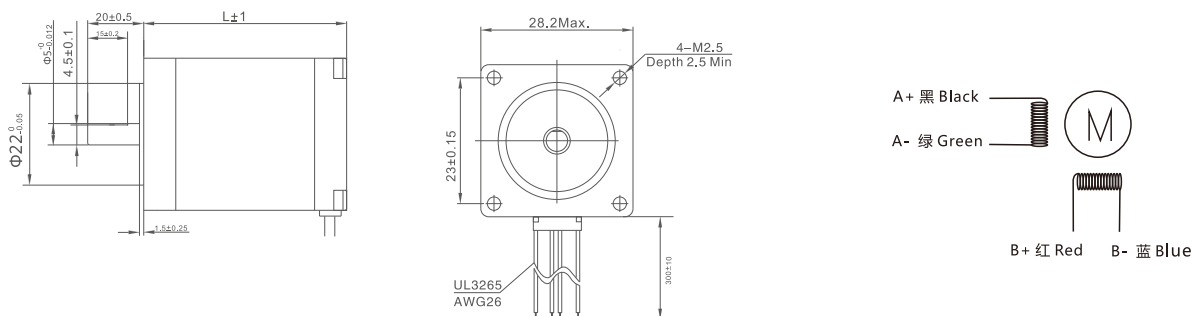
20机座

型号	机身長L (mm)	保持转矩 (N•M)	额定电流 (A)	电阻/相 (Ω)	电感/相 (mH)	转子惯量 (g•cm ²)
20CM003	33	0.03	0.4	5	2.8	30
20CM005	45	0.05	0.4	7	3.4	38



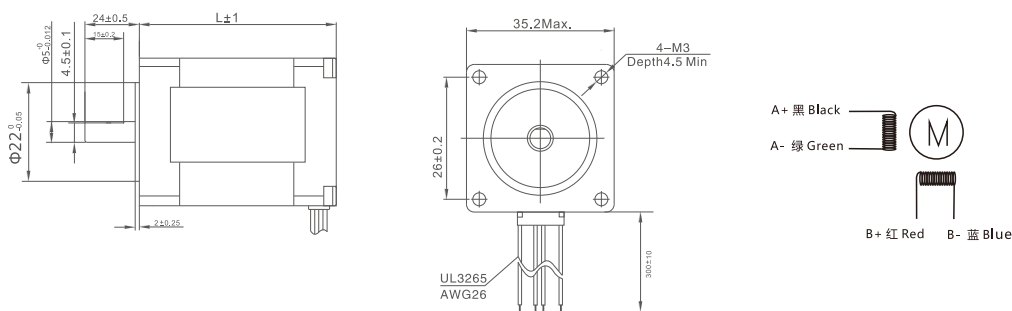
■ 28机座

型号	机身长L (mm)	保持转矩 (N·M)	额定电流 (A)	电阻/相 (Ω)	电感/相 (mH)	转子惯量 (g·cm ²)
28CM006	32	0.06	0.85	1.4	1	90
28CM010	41	0.1	0.85	1.8	1.6	130
28CM013	51	0.13	0.85	2.3	2.3	180



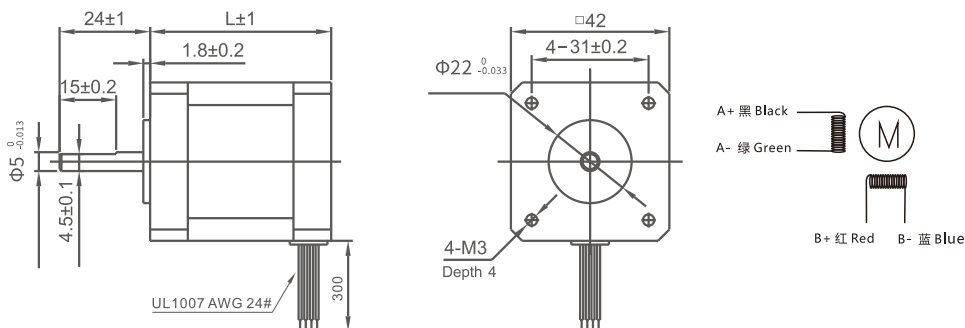
■ 35机座

型号	机身长L (mm)	保持转矩 (N·M)	额定电流 (A)	电阻/相 (Ω)	电感/相 (mH)	转子惯量 (g·cm ²)
35CM015	31	0.15	1.4	0.8	1.3	190
35CM04	47	0.4	1.4	1.2	1.9	260



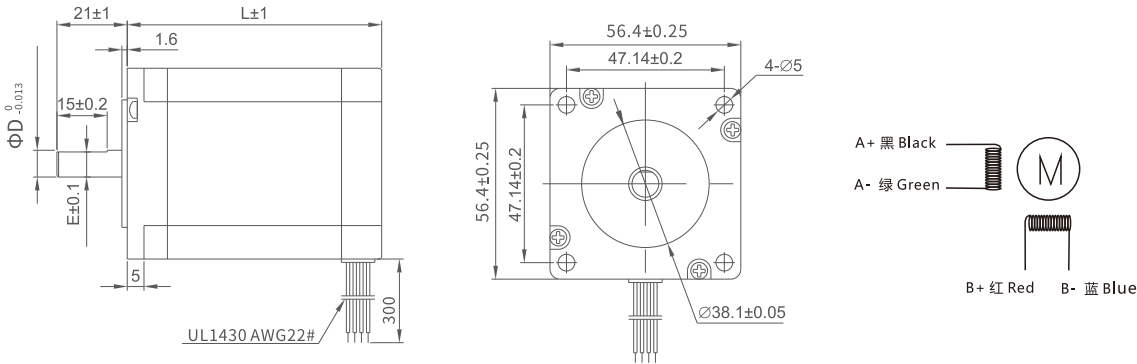
■ 42机座

型号	机身长L (mm)	保持转矩 (N·M)	额定电流 (A)	电阻/相 (Ω)	电感/相 (mH)	转动惯量 (kg·cm ²)
42CM02	33	0.2	1.5	1.4	1.4	0.035
42CM04	39	0.4	1.5	2.4	4.3	0.054
42CM06	47	0.6	2.5	0.9	1.6	0.072
42CM08	60	0.8	2.5	1.0	2.4	0.11



■ 57机座

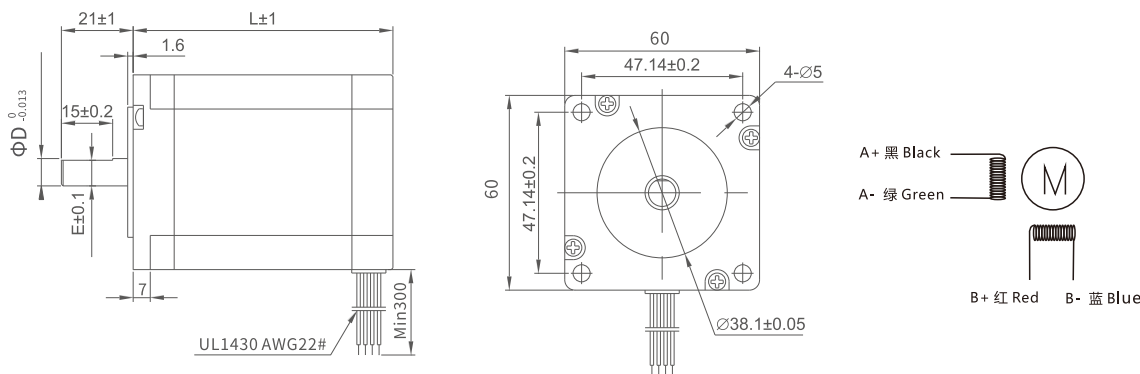
型号	机身长L (mm)	保持转矩 (N·M)	额定电流 (A)	电阻/相 (Ω)	电感/相 (mH)	转动惯量 (kg·cm ²)
57CM06	41	0.6	3	0.7	1.4	0.12
57CM13	56	1.3	4	0.42	1.4	0.3
57CM23	76	2.3	5	0.38	1.75	0.48
57CM26	84	2.6	5	0.44	2.0	0.52



型号	L (mm)	D (mm)	E (mm)
57CM06	41	6.35	5.8
57CM13	56	6.35	5.8
57CM23	76	8	7.5
57CM26	84	8	7.5

■ 大57机座

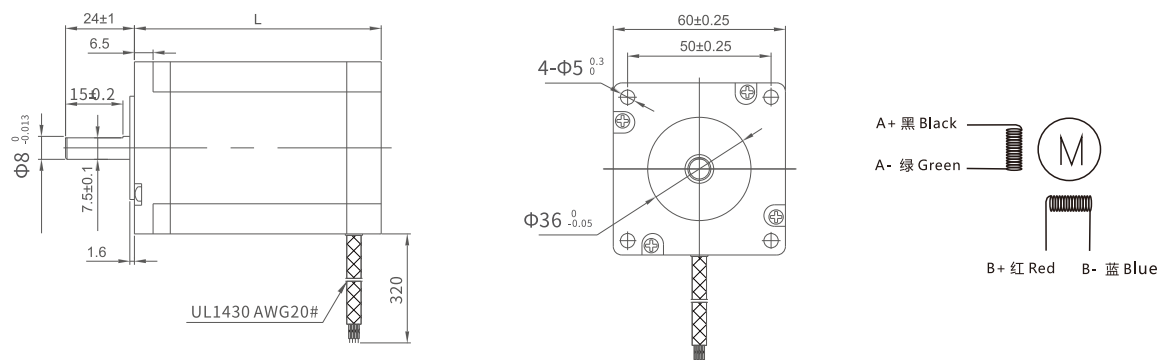
型号	机身长L (mm)	保持转矩 (N·M)	额定电流 (A)	电阻/相 (Ω)	电感/相 (mH)	转动惯量 (kg·cm ²)
D57CM21	67	2.1	6	0.21	0.75	0.57
D57CM31	88	3.1	6	0.26	1.18	0.84



型号	L (mm)	D (mm)	E (mm)
D57CM21	67	8	7.5
D57CM31	88	8	7.5

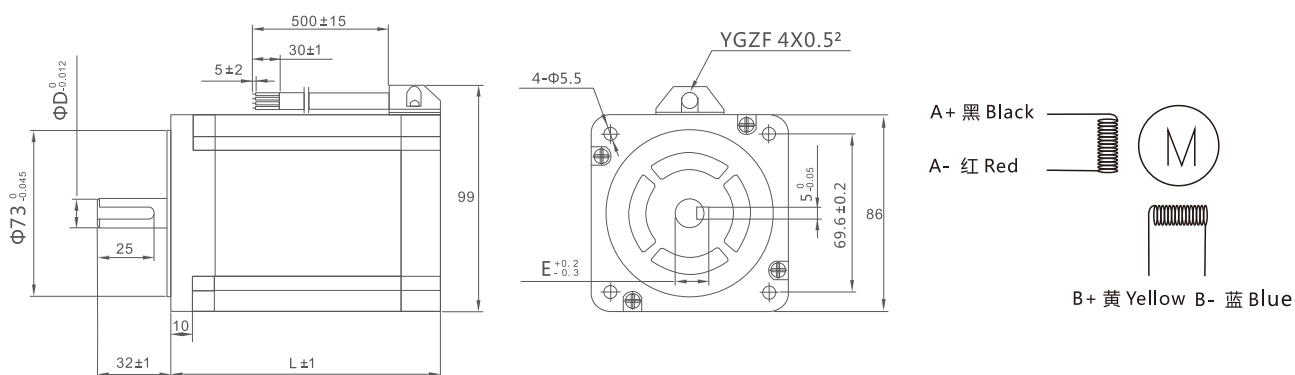
■ 60机座

型号	机身长L (mm)	保持转矩 (N·M)	额定电流 (A)	电阻/相 (Ω)	电感/相 (mH)	转动惯量 (kg·cm ²)
60CM22X	67	2.2	5	0.33	1.05	0.49
60CM30X	85	3.0	5	0.46	2.0	0.69



■ 86机座

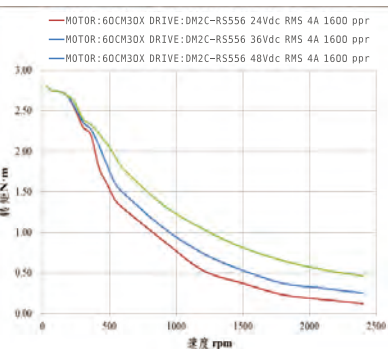
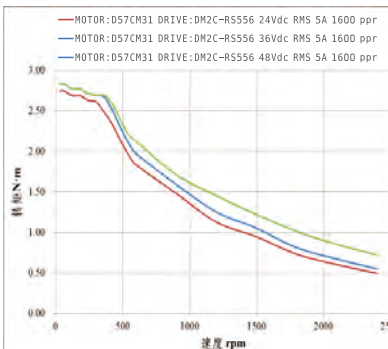
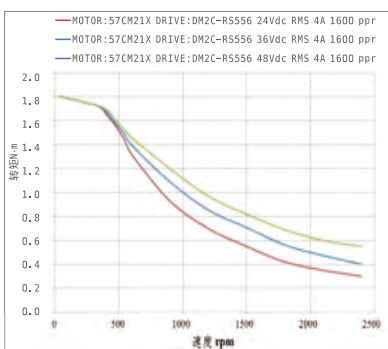
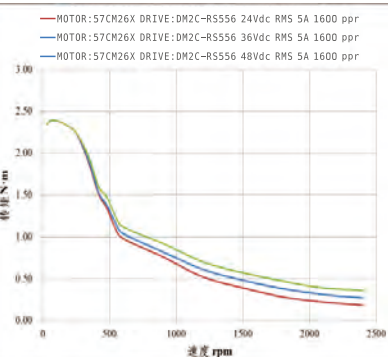
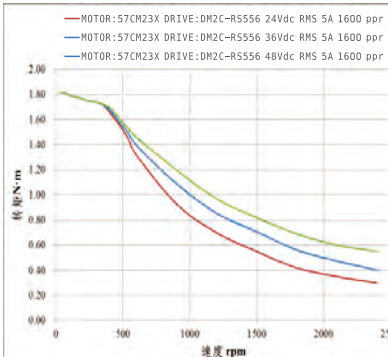
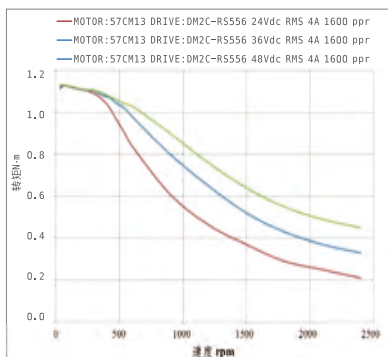
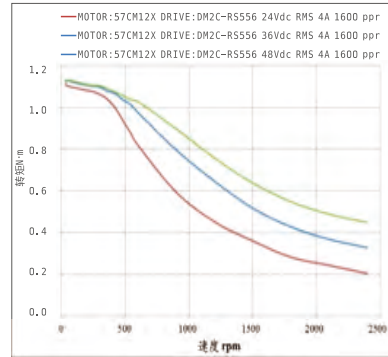
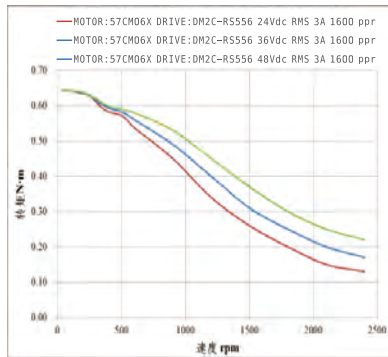
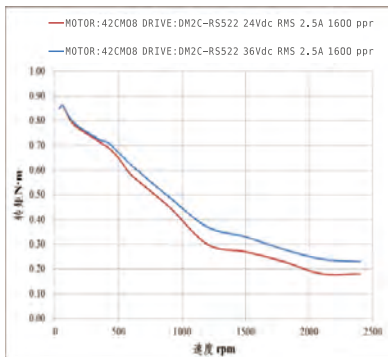
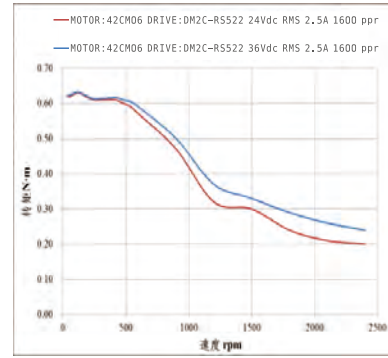
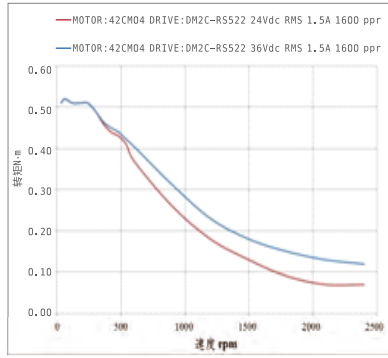
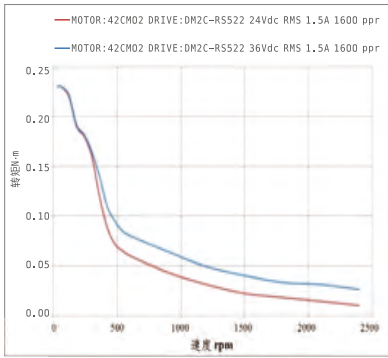
型号	机身长L (mm)	保持转矩 (N·M)	额定电流 (A)	电阻/相 (Ω)	电感/相 (mH)	转动惯量 (kg·cm ²)
86CM35	66	3.5	4	0.42	2.67	1.0
86CM45	80	4.5	6	0.43	2.95	1.4
86CM80	98	8	6	0.63	4.0	2.5
86CM85	118	8.5	6	0.53	4.25	2.7
86CM120	129	12	6	0.75	5.3	2.94



型号	L (mm)	D (mm)	E (mm)
86CM35	66	12.7	14.7
86CM45	80	12.7	14.7
86CM80	98	12.7	14.7
86CM85	118	12.7	14.7
86CM120	129	14	16

注：20/28/35机座等更多电机具体规格请详见雷赛官网www.leisai.com或者拨打技术热线：400-885-5501。

四、步进电机矩频曲线



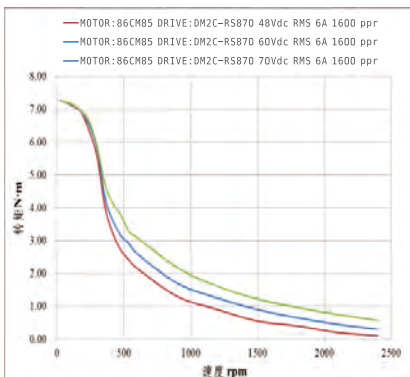
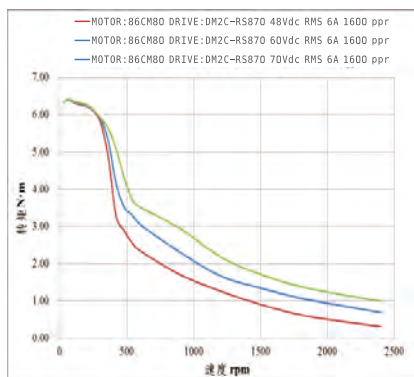
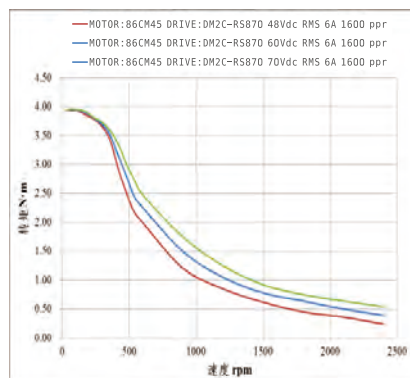
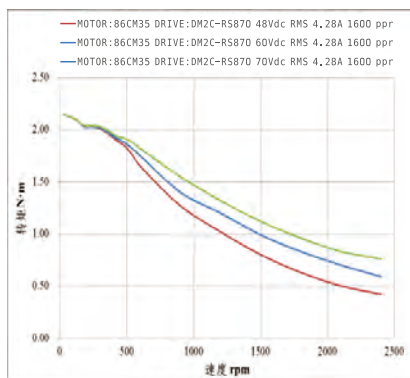
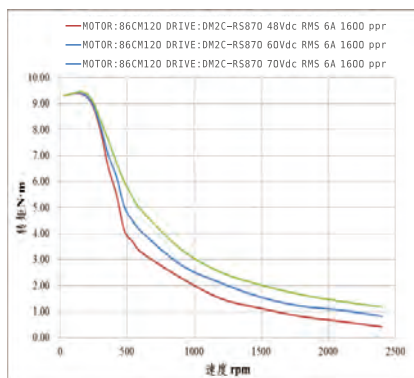
DM2C系列概述

驱动器规格

适配电机

配件介绍

订货信息



■ 电气规格

型号	功率(W)	输出电压(VDC)	电流(A)	电源输入	尺寸(mm)
伺服步进专用电源LSP-260-24	260	24	10.8	110VAC/220VAC	215*115*30
伺服步进专用电源LSP-360-24	360	24	15		
伺服步进专用电源LSP-360-36	360	36	10		
伺服步进专用电源LSP-360-48	360	48	7.5		
伺服步进专用电源LSP-400-60	400	60	6.7		

■ 产品外观

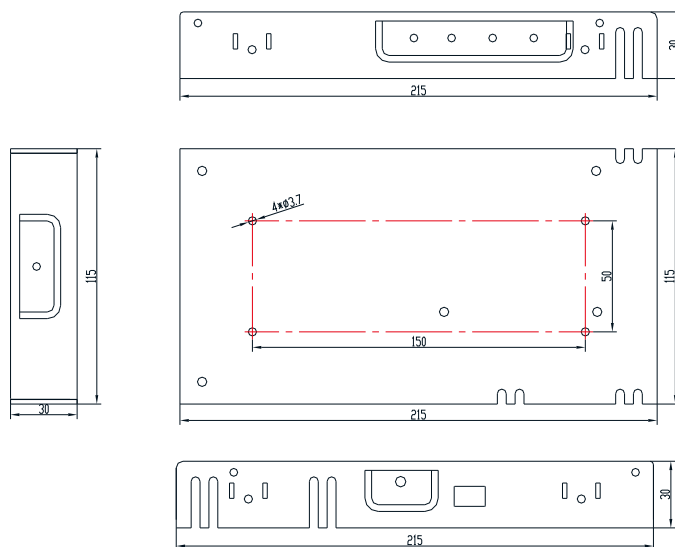


260W外观图

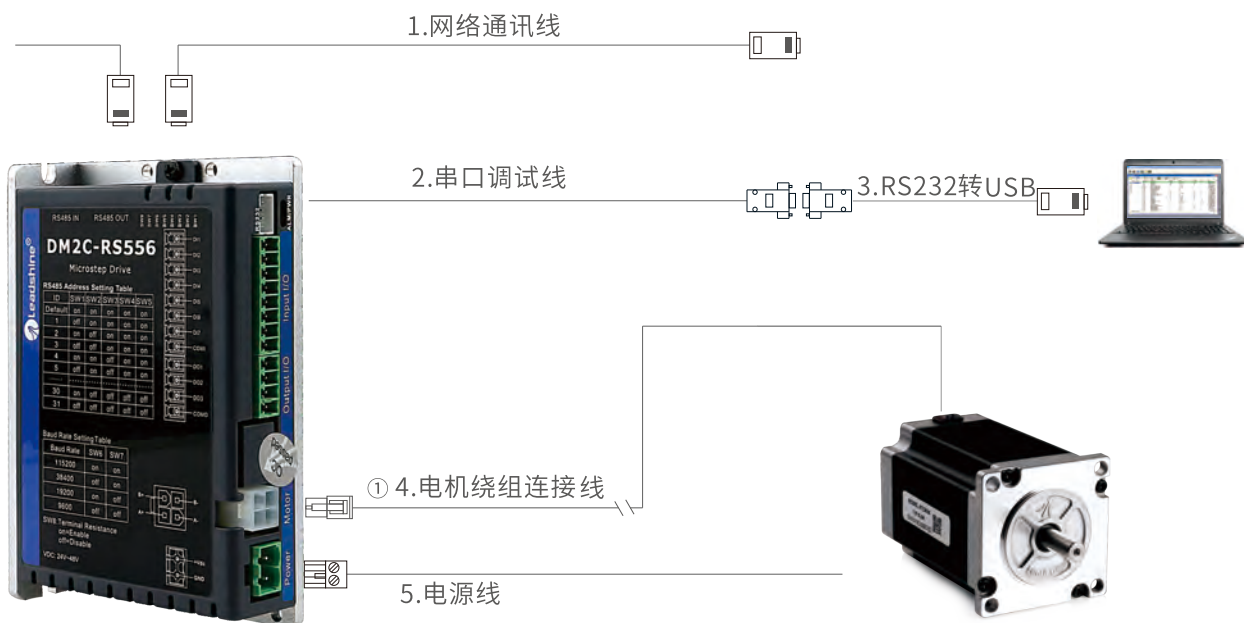


360W/400W外观图

■ 机械尺寸



二、线缆配件



1 出厂标准配置

驱动器（带锁螺丝端子）一台；
电机绕组连接线 15cm一条；

2 建议选配

RS232串口调试线

型号	长度L (m)	料号
CABLE-PC-1	1.5	82500027
USB 2.0-232 转换器	-	82600002

注：RS232用于连接上位机调试软件，USB-232用于连接PC，建议订购驱动器时都选配一套。

3 可选配

网络通讯线

型号	长度L (m)	料号
CABLE-TX0M2-BUS	0.2	82500010
CABLE-TX0M3-BUS	0.3	82500011
CABLE-TX1M5-BUS	1.5	82500014
CABLE-TX3M0-BUS	3.0	82500016
CABLE-TX5M0-BUS	5.0	82500017
CABLE-TX10M0-BUS	10.0	82500019

■ 电机绕组线端子

对于想自己做线的用户，可根据连接图按如下型号进行选购。

序号	描述	数量/套	料号
①	电机绕组线连接头	1	11600416
	金属插针	4	11600414

4 选型举例

DM2C选型方案:

型号	描述	数量
DM2C-RS556	驱动器	10
57CM23	步进电机	10
CABLE-PC-1	调试线	1
USB 2.0-232 转换器	USB-232 转换器	1



订货信息



驱动器型号	电压	电流 (A)	电机型号	保持转矩(N·m)
DM2C-RS522	20-50Vdc	0.3-2.2	20CM003	0.03
			20CM005	0.05
			28CM006	0.06
			28CM010	0.10
			28CM013	0.13
			35CM015	0.15
			35CM04	0.4
			42CM02	0.2
			42CM04	0.4
			42CM06	0.6
			42CM08	0.8
DM2C-RS556	20-50Vdc	2.1-5.6	57CM06	0.6
			57CM12X	1.2
			57CM13	1.3
			57CM21X	2.1
			57CM23	2.3
			57CM23-4A	2.3
			57CM22X	2.2
			57CM26	2.6
			57CM26-4A	2.6
			D57CM21-4A	2.1
			D57CM31-4A	3.1
DM2C-RS870	20-80Vdc	3.2-7.0	D57CM21	2.1
			D57CM31	3.1
			60CM22X	2.2
			60CM30X	3.0
			86CM35	3.5
DM2C-RS882AC	20-80Vac	3.2-8.2	86CM45	4.5
			86CM80	8.0
			86CM85	8.5
			86CM120	12

注：表中所列电机为部分参考型号，更多搭配信息请参见第15页的电机型号一览表，或登陆雷赛网站：www.leisai.com



客户咨询中心
目录索取·技术咨询·产品解惑
400-885-5521 销售热线
400-885-5501 技术热线



雷赛智能官方公众号



深圳市雷赛智能控制股份有限公司 Shenzhen Leadshine Technology Co., Ltd.

深圳市南山区学苑大道1001号南山智园A3栋9-11楼
邮编: 518052
电话: 400-885-5521 传真: 0755-26402718
网址: www.leisai.com E-Mail: marketing@leisai.com

上海分公司
上海市松江区九亭镇涞寅路1881号10栋
电话: 021-37829639 传真: 021-37829680

济南办事处
济南市天桥区小清河北路滨河商务中心D栋2402室
电话: 0531-55569943 传真: 0531-55569944

华中办事处
武汉市洪山区关山大道中建康城二期17栋一单元1303
电话: 13212778809

北京办事处
北京市大兴区绿地启航国际3号楼1109
电话: 13466711683 座机: 010-50846953 传真: 010-50846952

合肥办事处
安徽省合肥市蜀山区潜山路与高河东路交口绿地蓝海大厦A座1209室
电话: 18110930188

温州办事处
浙江省温州市瓯海区中汇路与振社路交叉口德信·泊林公馆6幢1602室
电话: 18602163165

※本产品目录中所刊载的产品性能和规格, 如因产品改进等原因发生变更时, 恕不另行通知, 敬请谅解。

2019年9月版