



稳定可靠的伺服步进专家

EtherCAT®  
Conformance tested

# DM3E

## 总线型步进驱动系列

- 全国首创EtherCAT步进驱动(2016)
- 支持CoE(CiA 402协议)
- 全数字式DSP算法
- 运行平稳抗共振
- 比伺服降低成本60%以上



正式通过

ETG协会一致性测试

## DM3E系列是什么？

DM3E为雷赛智能采用EtherCAT总线通讯开发的第3代数字式步进驱动系列，可适配雷赛、倍福、欧姆龙、ABB等多家EtherCAT总线控制器，内置CoE协议，支持CSP/PP/PV/HM模式，可以配套各种不同机座步进电机，特别适合1500RPM以下应用，相比伺服可降低成本60%以上。

### DM3E步进驱动器

**DM**  
数字式细分  
(DigitalMicrostep)

**3**  
第3代数字式步进算法

**E**  
(E表示EtherCAT总线)

## DM3E系列有何优势？

雷赛连续十年被权威机构评为中国步进第一品牌。

秉承其优良基因，EtherCAT总线数字步进DM3E，还具有如下三大独特优势：



- **稳定可靠的品质：**  
2016年中上市，已经过多个应用的批量验证和完善；
- **低速抗共振技术：**  
优良抑振控制算法，有效避开或抑制低频共振点，减小低速共振，提升高速力矩；
- **良好的兼容性：**  
通过ETG一致性测试，保证产品的一致性和兼容性。

## DM3E能为您带来什么好处？

选用雷赛DM3E总线数字式步进，可为您创造三大不一样的价值：



- **大幅降低伺服成本：**  
在1500RPM以下的低速应用场合取代伺服，降低60%以上成本；
- **大幅降低线缆相关成本：**  
线缆成本、人工成本、维护成本等；
- **实时传递电机及驱动器数据：**  
便于实时监控电机及驱动器运行状态。

# EtherCAT总线系统构成示例



高速以太网  
纳秒级同步

灵活网络拓扑  
支持从站冗余

低总线负载率  
强抗电磁干扰

低成本易实现  
多从站控制器

## DM3E产品目录

### 一、DM3E系列概述

- 1、DM3E系列驱动器概述 .....03
- 2、DM3E系列驱动器特点 .....04

### 二、驱动器规格

- 1、驱动器命名规则 .....05
- 2、驱动器型号及电气指标 .....05
- 3、驱动器配置图 .....06
- 4、驱动器接口及接线图 .....07
- 5、驱动器安装尺寸 .....07

### 三、电机规格

- 1、电机命名规则 .....08
- 2、电机型号一览表 .....08
- 3、电机规格尺寸 .....09

### 四、配套电源电缆规格

- 1、电源 .....12
- 2、总线通讯线缆 .....13

### 五、订货信息



# 01 系列概述

- DM3E系列驱动器概述
- DM3E系列驱动器产品特点

## 一、DM3E系列驱动器概述

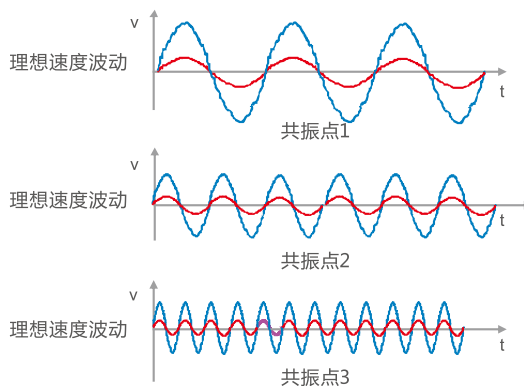
项目		描述
EtherCAT规格	物理层	100BASE-TX
	通信连接器	RJ45 × 2
	网络拓扑结构	总线型
	波特率	2 × 100 Mbps (全双工)
	通信对象	SDO: 服务数据对象 PDO: 过程数据对象 EMCY: 紧急事件
	通讯协议标准	CoE (CANopen over EtherCAT)
	设备协议标准	IEC61800-7 CiA 402 Drive Profile
	控制模式	CSP (Cyclic Synchronous Position) 循环同步模式 PP (Profile Position) 协议位置模式 PV (Profile Velocity) 协议速度模式 HM (Homing) 回原点模式
	同步模式	DC Synchronization 及FreeRun模式
	循环周期	250us、500us、750us、1ms、2ms、4ms
主要端口配置	工作电压	20~80Vdc
	总线地址设定	2个16位地址拨码
	数字输入	5路输入功能，其中4路共阳隔离，1路差分隔离输入， 输入频率最大为20Khz，输入电压5-24V兼容
	数字输出	2路输出功能，隔离OC输出
	报警功能	具有过流过压等保护功能

## 二、DM3E系列驱动器产品特点

### 1、低速抗共振

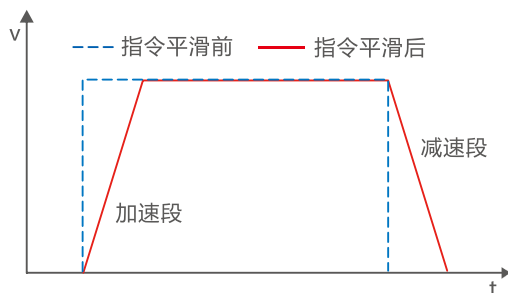
步进系统存在固有的共振点，DM3E采用优异的共振抑制算法，抓取共振点特征，有效规避或抑制共振点，提升中低速稳定性和高速力矩输出。

— 无电子阻尼的速度波动  
— 加入电子阻尼的速度波动

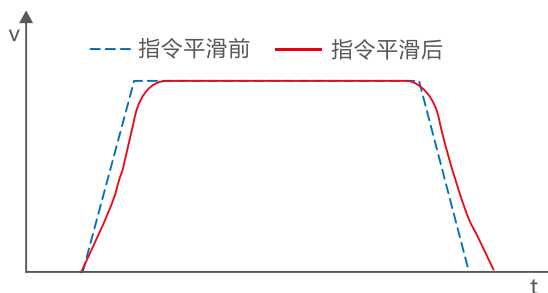


### 2、T/S曲线指令平滑

内置T型和S型指令平滑技术，减少负载运动和传动机械引起的瞬时扰动，使得电机运动更稳定平滑。



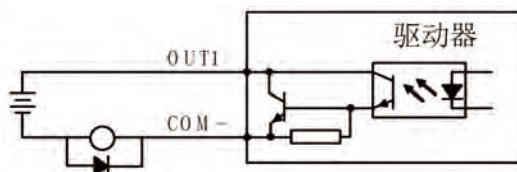
图A：控制器发出阶跃速度脉冲指令后，驱动器内部自动进行梯形指令平滑。



图B：控制器发出梯形速度脉冲指令后，驱动器内部自动进行S型指令平滑。

### 3、状态报警输出

实际使用中过流、过压等常用报警故障 DM3E采用状态指示灯或信号反馈等方式及时予以反馈，保证设备运行的安全可靠。





# 02 驱动器规格





- 驱动器命名规则
- 驱动器型号及电气指标
- 驱动器配置图
- 驱动器接口及接线图
- 驱动器安装尺寸

## 一、驱动器命名规则



- ① 系列名  
DM: 表示数字式步进驱动系列
- ② 产品代数  
3: 第三代
- ③ 通讯协议标准  
E: EtherCAT
- ④ 驱动器工作电压  
5: 表示工作电压最大值约是5\*10=50Vdc
- ⑤ 驱动器输出电流  
56: 最大电流为5.6A
- ⑥ 订制代码

## 二、驱动器型号及电气指标

EtherCAT总线型步进驱动器				
型号				
	DM3E-522	DM3E-542(*)	DM3E-556	DM3E-870
电压	20-50Vdc	20-50Vdc	20-50Vdc	20-80Vdc
电流	0.3-2.2A(有效值1.5A)	1.0-4.2A(有效值3A)	2.1-5.6A(有效值4.0A)	2.1-7.0A(有效值5.0A)
电机	20/28/35机座	42/57机座	57/60机座	60/86机座

驱动器	输入电源电压 ( Vdc )			输出电流峰值 ( A )		控制信号输入电流 ( mA )		输入信号电压 ( Vdc )
	最小值	典型值	最大值	最小值	最大值	最小值	最大值	
DM3E-522	20	24	50	0.3	2.2	6	16	5-24
DM3E-542(*)	20	36	50	1.0	4.2	6	16	5-24
DM3E-556	20	36	50	2.1	5.6	6	16	5-24
DM3E-870	20	48	80	2.1	7.0	6	16	5-24

注：带(\*)驱动器目前尚处于开发中，敬请期待。

电机允许的最高转速随着供电电压的提升而提高，高速运行环境下，可在最大值之内适当提升供电电压值。

DM3E系列驱动器的输出电流出厂默认值为1A，表中电流最小值为参考范围，实际应用中可通过软件自由设定，最小至0.1A。

### 三、驱动器配置图

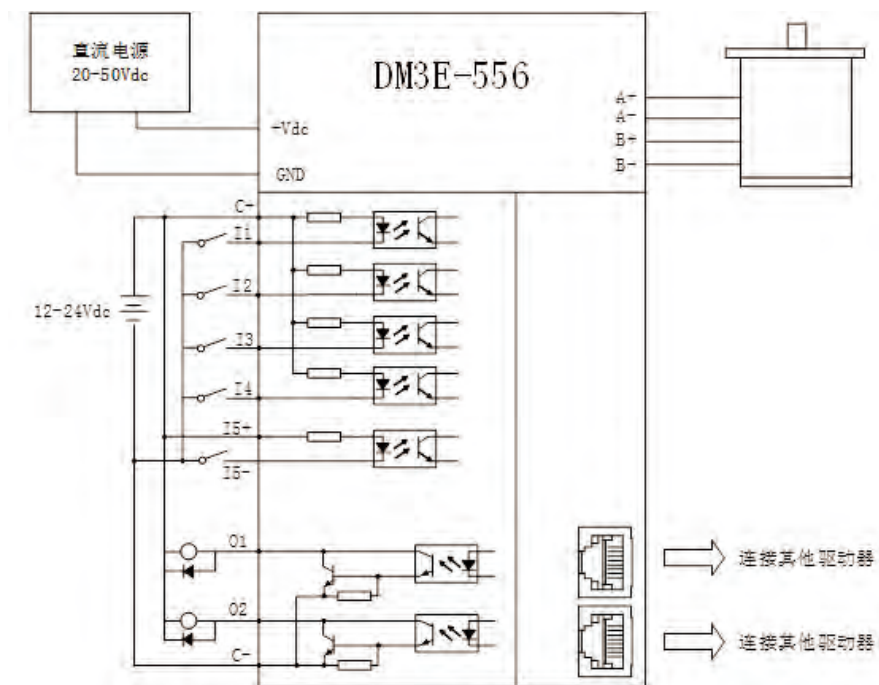


说明：

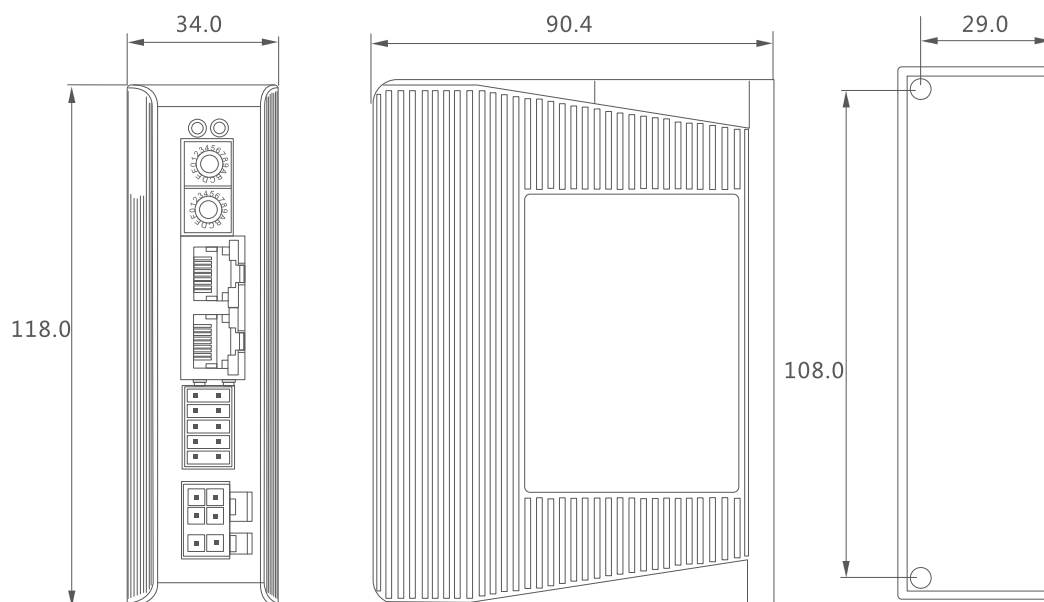
- 1、EtherCAT通讯口与其他设备连接时，是一进一出，不要接错。
- 2、输入/输出IO口可连接外部传感信号，支持探针输入、正限位、负限位、回原点、快速停止等信号输入。
- 3、驱动器附带配件包，有关端子压接等信息可参见驱动器随机简易说明书。

## 四、驱动器接口及接线图

DM3E系列典型接口接线图如下所示



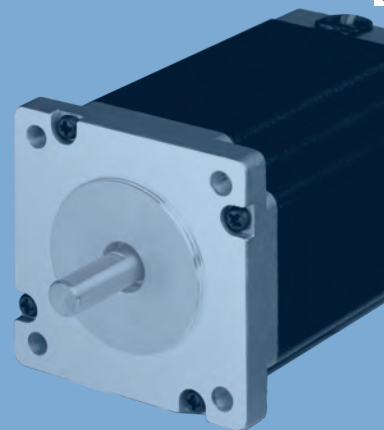
## 五、驱动器安装尺寸





# 03 电机规格

- 电机命名规则
- 电机型号一览表
- 电机规格尺寸



DM3E系列概述

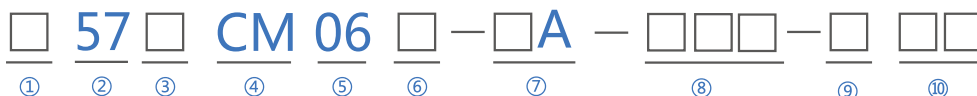
DM3E系列驱动器规格

DM3E系列电机规格

配套电源电缆介绍

订货信息

## 一、电机命名规则



- ① 子系列名  
空白：无特殊含义  
D：比标准安装机座大的产品系列
- ② 机座号  
电机安装尺寸代码(如:57代表57机座)
- ③ 电机相数  
空白：两相混合式步进电机  
3：三相混合式步进电机
- ④ 电机类型  
CM：高性价比开环步进电机 ( Cost-effective motor)
- ⑤ 电机转矩  
除以10即为电机保持转矩 (如：23表示2.3Nm)  
备注：20/28/35机座电机除以100为电机保持力矩
- ⑥ 设计代号
- ⑦ 电流定制代号
- ⑧ 标准定制代号  
SZx：双出轴型 BZx：抱闸型 FSx：防水型  
0：无特殊含义 ( x为数字)
- ⑨ 常规定制代号  
S：轴伸改动 L：引出线改动 F：轴伸带平台  
N：光轴 K：轴伸带键槽 I：轴径更改  
C：引出线带连接器 M：带同步轮
- ⑩ 特殊应用代码

## 二、电机型号一览表

Cm系列还提供抱闸、防水、双出轴等多种定制型号。

电机型号中，未标“X”的表示采用日本核心零部件，标了“X”的表示采用优质国产零部件。

更多、更全电机相关信息请关注雷赛官方网站：[www.leisai.com](http://www.leisai.com)，或致电雷赛技术热线：400-885-5501。

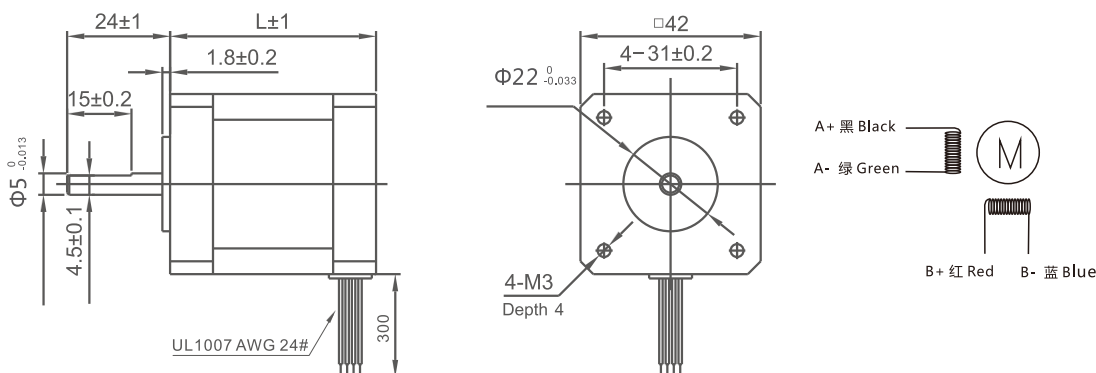
机座号	电机型号	保持转矩 (N•m)	机身長 (mm)	电机额定电流 (A)	建议驱动器
20	20CM003	0.03	33	0.4	DM3E-522
	20CM005	0.05	45	0.4	DM3E-522
28	28CM006	0.06	32	0.85	DM3E-522
	28CM010	0.10	41	0.85	DM3E-522
	28CM013	0.13	51	0.85	DM3E-522
35	35CM015	0.15	31	1.4	DM3E-522
	35CM04	0.4	47	1.4	DM3E-522
42	42CM02	0.2	33	1.5	DM3E-522/DM3E-542
	42CM04	0.4	40	1.5	DM3E-522/DM3E-542
	42CM06	0.6	47	2.5	DM3E-542
	42CM08	0.8	60	2.5	DM3E-542

机座号	电机型号	保持转矩 (N·m)	机身長 (mm)	电机额定电流 (A)	建议驱动器
57	57CM06	0.6	41	3	DM3E-542/DM3E-556
	57CM12X	1.2	56	4	DM3E-542/DM3E-556
	57CM13	1.3	56	4	DM3E-542/DM3E-556
	57CM21X	2.1	76	4	DM3E-556
	57CM23	2.3	76	5	DM3E-556
	57CM23-4A	2.3	76	4	DM3E-542/DM3E-556
	57CM22X	2.2	80	5	DM3E-556
	57CM26	2.6	84	5	DM3E-556
	57CM26-4A	2.6	84	4	DM3E-542/DM3E-556
	D57CM21-4A	2.1	67	4	DM3E-542/DM3E-556
	D57CM31-4A	3.1	88	4	DM3E-542/DM3E-556
	D57CM21	2.1	67	6	DM3E-556/DM3E-870
D57CM31	3.1	88	6	DM3E-556/DM3E-870	
60	60CM22X	2.2	67	5	DM3E-556/DM3E-870
	60CM30X	3.0	85	5	DM3E-556/DM3E-870
86	86CM35	3.5	66	4	DM3E-870
	86CM45	4.5	80	6	DM3E-870
	86CM80	8.0	98	6	DM3E-870
	86CM85	8.5	118	6	DM3E-870
	86CM120	12	129	6	DM3E-870

### 三、电机规格尺寸

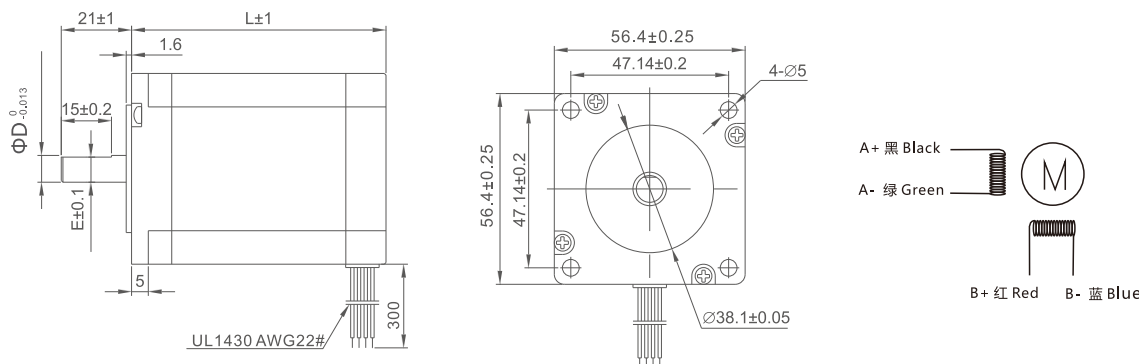
#### ■ 42机座

型号	机身長L (mm)	保持转矩 (N·M)	额定电流 (A)	电阻/相 (Ω)	电感/相 (mH)	转动惯量 (kg·cm <sup>2</sup> )
42CM02	33	0.2	1.5	1.4	1.4	0.035
42CM04	39	0.4	1.5	2.4	4.3	0.054
42CM06	47	0.6	2.5	0.9	1.6	0.072
42CM08	60	0.8	2.5	1.0	2.4	0.11



■ 57机座

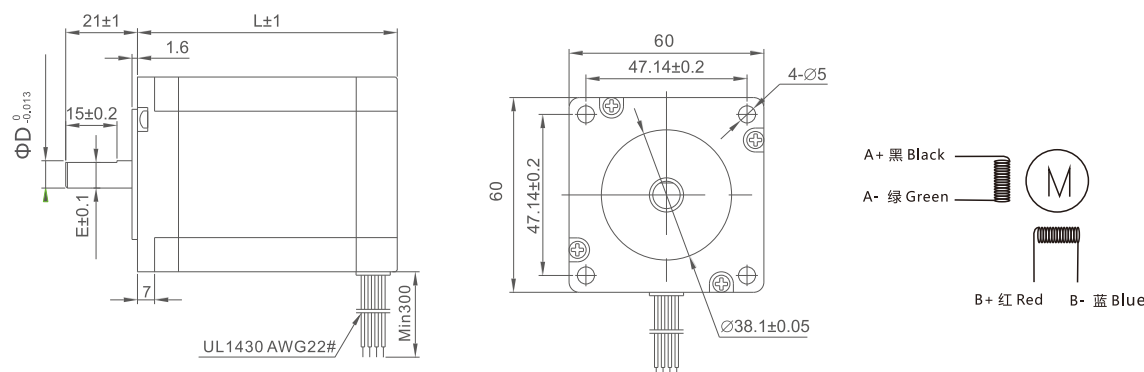
型号	机身长L (mm)	保持转矩 (N·M)	额定电流 (A)	电阻/相 (Ω)	电感/相 (mH)	转动惯量 (kg·cm <sup>2</sup> )
57CM06	41	0.6	3	0.7	1.4	0.12
57CM13	56	1.3	4	0.42	1.4	0.3
57CM23	76	2.3	5	0.38	1.75	0.48
57CM26	84	2.6	5	0.44	2.0	0.52



型号	L (mm)	D (mm)	E (mm)
57CM06	41	6.35	5.8
57CM13	56	6.35	5.8
57CM23	76	8	7.5
57CM26	84	8	7.5

■ 大57机座

型号	机身长L (mm)	保持转矩 (N·M)	额定电流 (A)	电阻/相 (Ω)	电感/相 (mH)	转动惯量 (kg·cm <sup>2</sup> )
D57CM21	67	2.1	6	0.21	0.75	0.57
D57CM31	88	3.1	6	0.26	1.18	0.84



型号	L (mm)	D (mm)	E (mm)
D57CM21	67	8	7.5
D57CM31	88	8	7.5

DM3E系列概述

DM3E系列驱动器规格

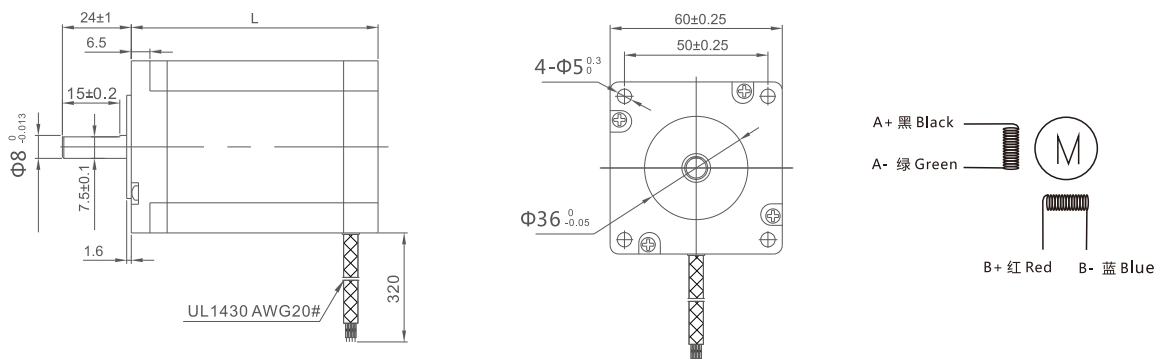
DM3E系列电机规格

配套电源电缆介绍

订货信息

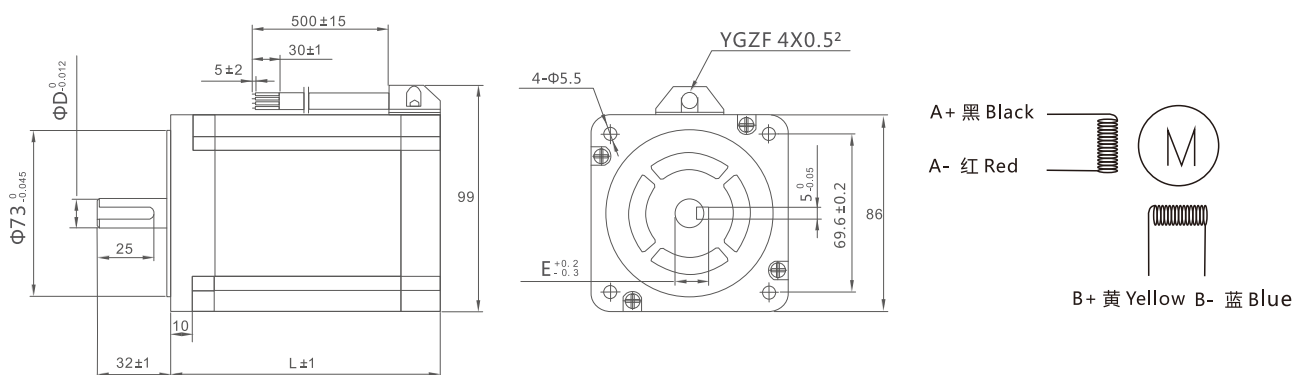
### ■ 60机座

型号	机身長L (mm)	保持转矩 (N·M)	额定电流 (A)	电阻/相 (Ω)	电感/相 (mH)	转动惯量 (kg·cm <sup>2</sup> )
60CM22X	67	2.2	5	0.33	1.05	0.49
60CM30X	85	3.0	5	0.46	2.0	0.69



### ■ 86机座

型号	机身長L (mm)	保持转矩 (N·M)	额定电流 (A)	电阻/相 (Ω)	电感/相 (mH)	转动惯量 (kg·cm <sup>2</sup> )
86CM35	66	3.5	4	0.42	2.67	1.0
86CM45	80	4.5	6	0.43	2.95	1.4
86CM80	98	8	6	0.63	4.0	2.5
86CM85	118	8.5	6	0.53	4.25	2.7
86CM120	129	12	6	0.75	5.3	2.94



型号	L (mm)	D (mm)	E (mm)
86CM35	66	12.7	14.7
86CM45	80	12.7	14.7
86CM80	98	12.7	14.7
86CM85	118	12.7	14.7
86CM120	129	14	16

注：20/28/35机座等更多电机具体规格请详见雷赛官网www.leisai.com或者拨打技术热线：400-885-5501。

# 04 配套电源电缆规格

- 电源
- 总线通讯线缆



DM3E系列概述

DM3E系列驱动器规格

DM3E系列电机规格

配套电源电缆介绍

订货信息

## 一、电源

### 1 概述

市面上的普通开关电源不太适合步进电机驱动应用，因为步进电机在加速时从电源抽取大股电流、并在减速时回馈大股电流，导致电源电压在加速瞬间迅速降低和减速瞬间快速泵升，从而引发电源过压保护、欠压保护，过流保护等现象，甚至导致驱动器损坏。雷赛智能针对步进驱动应用特点，专门打造了一系列较宽电压范围和较大过载能力的特种开关电源。

### 2 特性

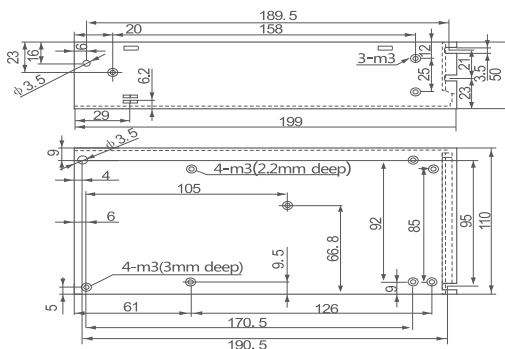
- 步进/伺服专用电源；
- 高效率，低温升；
- 超薄尺寸；
- 短路，过载，过压保护功能；
- 超大输出电容，针对驱动电机场合应用；



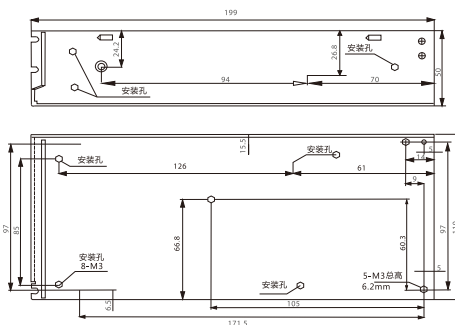
### 3 电气规格

型号	输出电压(Vdc)	均值电流(A)	电源输入	尺寸(mm)	重量(kg)
SPS2410 (V2.0)	24	10	176~264VAC	199*110*50	0.6
SPS3611 (V2.0)	36	11	176~264VAC 200~360VDC	215*110*30	0.6
SPS488 (V2.0)	48	8.3		215*110*30	0.6
SPS606 (V2.0)	60	6.7		215*110*30	0.6

### 4 安装尺寸



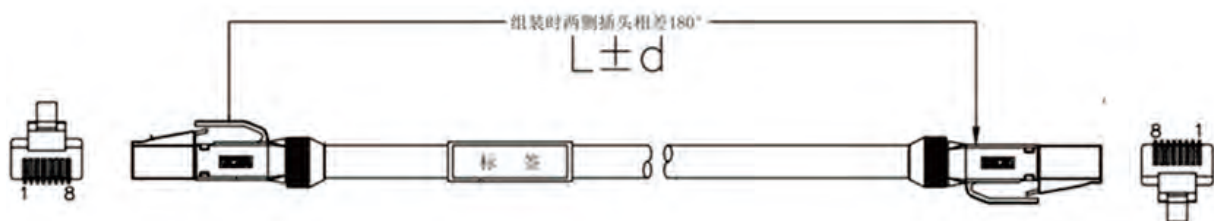
SPS2410尺寸图单位 ( mm )



SPS3611 ( V2.0 ) SPS488 ( V2.0 ) SPS606 ( V2.0 ) 尺寸图单位 ( mm )

## 二、总线通讯线缆

### 1 外形尺寸



### 2 型号规格

型号	长度 ( L )	公差 ( d )
CABLE-TX0M1-BUS RoHS	100mm	±10mm
CABLE-TX0M2-BUS RoHS	200mm	±10mm
CABLE-TX0M3-BUS RoHS	300mm	±10mm
CABLE-TX0M5-BUS RoHS	500mm	±10mm
CABLE-TX1M0-BUS RoHS	1000mm	±10mm
CABLE-TX1M5-BUS RoHS	1500mm	±10mm
CABLE-TX2M0-BUS RoHS	2000mm	±10mm
CABLE-TX3M0-BUS RoHS	3000mm	±10mm
CABLE-TX5M0-BUS RoHS	5000mm	±10mm
CABLE-TX7M0-BUS RoHS	7000mm	±10mm
CABLE-TX10M0-BUS RoHS	10000mm	±10mm
CABLE-TX15M0-BUS RoHS	15000mm	±10mm
CABLE-TX20M0-BUS RoHS	20000mm	±10mm

### 3 RJ45接口定义

Rj45端子引脚号顺序定义	引脚号	信号	功能说明
 <p>RJ45 插座</p>	1	E_TX+	EtherCAT数据发送正端
	2	E_TX-	EtherCAT数据发送负端
	3	E_RX+	EtherCAT数据接收正端
	4~5	NC	NC
	6	E_RX-	EtherCAT数据接收负端
	7	NC	NC
	8	NC	NC

# 05 订货信息



DM3E系列概述

DM3E系列驱动器规格

DM3E系列电机规格

配套电源电缆介绍

订货信息

驱动器型号	电压 (Vdc)	电流 (A)	电机型号	保持转矩(N•m)
DM3E-522	20-50	0.3-2.2	20CM003	0.03
			20CM005	0.05
			28CM006	0.06
			28CM010	0.10
			28CM013	0.13
			35CM015	0.15
			35CM04	0.4
DM3E-542(*)	20-50	1.0-4.2	42CM02	0.2
			42CM04	0.4
			42CM06	0.6
			42CM08	0.8
DM3E-556	20-50	2.1-5.6	57CM06	0.6
			57CM12X	1.2
			57CM13	1.3
			57CM21X	2.1
			57CM23	2.3
			57CM23-4A	2.3
			57CM22X	2.2
			57CM26	2.6
			57CM26-4A	2.6
			D57CM21-4A	2.1
			D57CM31-4A	3.1
DM3E-870	20-80	2.1-7.0	D57CM21	2.1
			D57CM31	3.1
			60CM22X	2.2
			60CM30X	3.0
			86CM35	3.5
			86CM45	4.5
			86CM80	8.0
			86CM85	8.5
86CM120	12			

注：表中所列电机为部分参考型号，更多搭配信息请参见第8页的电机型号一览表，或登陆雷赛网站：[www.leisai.com](http://www.leisai.com)



客户咨询中心  
目录索取·技术咨询·产品解惑

400-885-5521 销售热线

400-885-5501 技术热线



雷赛智能官方公众号



## 深圳市雷赛智能控制股份有限公司 Shenzhen Leadshine Technology Co., Ltd.

深圳市南山区学苑大道1001号南山智园A3栋9-11楼  
邮编：518052  
电话：400-885-5521 传真：0755-26402718  
网址：www.leisai.com E-Mail: marketing@leisai.com

### 上海分公司

上海市松江区九亭镇涇寅路1881号10栋  
电话：021-37829639 传真：021-37829680

### 济南办事处

济南市天桥区小清河北路滨河商务中心D栋2402室  
电话：18678835836

### 杭州办事处

浙江省杭州市余杭区闲林镇闲富中路248号新时代城市家园  
7幢2单元1804室 电话：13862625849

### 南京办事处

江苏省南京市雨花区铁心桥银杏山庄23栋三单元405  
电话：18551731955

### 北京办事处

北京市朝阳区北苑路13号院领地office1号楼A单元606号  
电话：010-52086876 传真：010-52086875

### 合肥办事处

安徽省合肥市蜀山区潜山路与高河东路交口绿地蓝海大厦A座1209室  
电话：18110930188

### 温州办事处

浙江省温州市瓯海区娄桥街道沉木桥街云庭锦园（公园天下）5幢302室  
电话：18602163165

### 华中办事处

武汉市洪山区关山大道中建康城二期17栋一单元1303  
电话：13212778809

※本产品目录中所刊载的产品性能和规格，如因产品改进等原因发生变更时，恕不另行通知，敬请谅解。

2018年4月版