



客户咨询中心
目录索取·技术咨询·产品解惑

400-885-5521 销售热线

400-885-5501 技术热线



雷赛智能官方公众号



深圳市雷赛智能控制股份有限公司 Shenzhen Leadshine Technology Co., Ltd.

深圳市南山区学苑大道1001号南山智园A3栋9-11楼
邮编：518052
电话：400-885-5521 传真：0755-26402718
网址：www.leisai.com E-Mail: marketing@leisai.com

上海分公司

上海市松江区九亭镇涇寅路1881号10栋
电话：021-37829639 传真：021-37829680

济南办事处

济南市天桥区小清河北路滨河商务中心D栋2402室
电话：18678835836

杭州办事处

浙江省杭州市余杭区闲林镇闲富中路248号新时代城市家园
7幢2单元1804室 电话：13862625849

南京办事处

江苏省南京市雨花区铁心桥银杏山庄23栋三单元405
电话：18551731955

北京办事处

北京市朝阳区北苑路13号院领地office1号楼A单元606号
电话：010-52086876 传真：010-52086875

合肥办事处

安徽省合肥市蜀山区潜山路与高河东路交口绿地蓝海大厦A座1209室
电话：18110930188

温州办事处

浙江省温州市瓯海区娄桥街道沉木桥街云庭锦园（公园天下）5幢302室
电话：18602163165

华中办事处

武汉市洪山区关山大道中建康城二期17栋一单元1303
电话：13212778809

※本产品目录中所刊载的产品性能和规格，如因产品改进等原因发生变更时，恕不另行通知，敬请谅解。

2018年4月版



稳定可靠的伺服步进专家

RTEX
Realtime Express

DM3RT

总线型步进驱动系列

- 全国首创RTEX步进驱动器
- 完美搭配松下RTEX伺服
- 配套42-86机座全系列优质电机
- 抗共振算法提升运行平稳性



DM3RT系列是什么？

DM3RT系列是雷赛智能采用松下RTEX总线通讯开发的第3代数字式步进驱动系列，专门匹配世界著名的松下RTEX交流伺服，DM3RT系列支持CP控制模式（内嵌回零模式），可组成多达32轴的网络系统，并能驱动各种不同机座的步进电机，特别适合于需要稳定可靠、高实时、高性能步进驱动器的领先型设备厂家！

DM3RT系列驱动器

数字式细分 (DigitalMicrostep)

+

第3代数字式步进算法

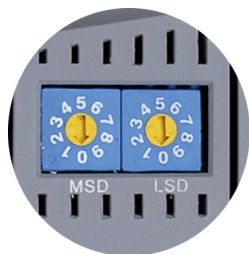
+

RT (RTEX总线)

DM3RT系列有何优势？

雷赛连续十年被权威机构评为中国步进第一品牌。

秉承其优良基因，RTEX总线步进驱动系列DM3RT，还具有如下三大独特优势：



- **稳定可靠的品质：**
20年的研发生产经验积累,不断的品质提升；
- **完美兼容RTEX主机：**
可适配雷赛、松下、翠欧等主流RTEX控制器或PLC；
- **优异的运动性能：**
基于雷赛DM系列成熟的运动控制算法。

DM3RT能为您带来什么好处？

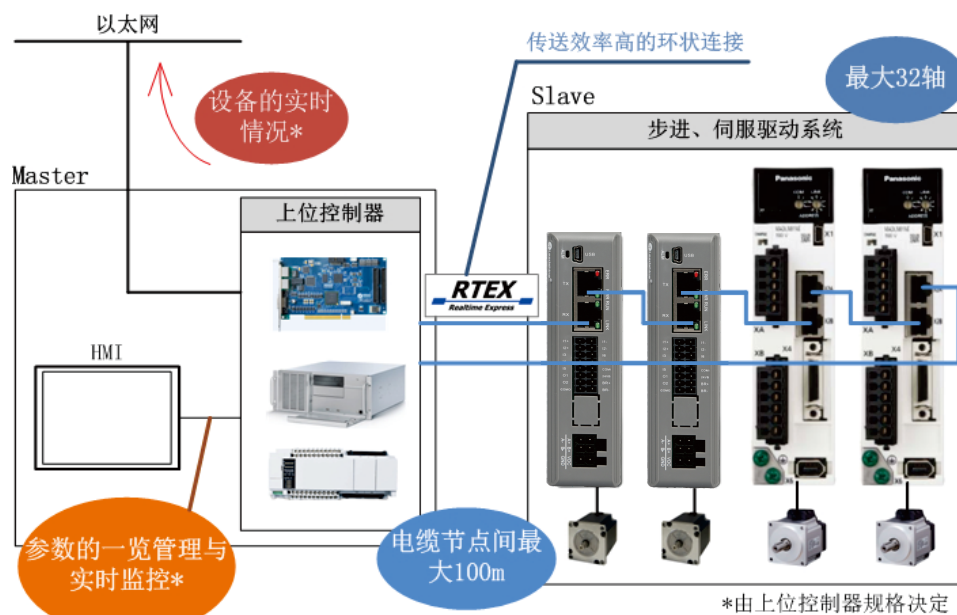
选用雷赛RTEX总线数字式步进，可为您创造三大不一样的价值：



- **设备稳定性更高：**
依托自身高稳定度的RTEX通讯网络，可大幅抑制干扰和杂波的产生，显著提升系统可靠性和抗干扰能力；
- **节省成本与配线：**
使用普通CAT5e类网线即可达成网络连接，减少系统配线，节省开发维护时间，相比传统步进可大幅降低综合成本；
- **系统化、网络化：**
实时数据反馈，多站点网络连接，多厂家设备联动作业，使用户具有高度的系统集成主动权；

RTEX总线系统构成示例

Realtime Express (RTEX) 是松下公司为实现运动控制所要求的高度实时性，独立开发的一种先进开放式实时网络。该网络具有易于开发、使用简单的特点，可实现最大32轴、最高100Mbps、电缆节点间最长100m的高效环状连接，具有很高的性价比。RTEX网络支持包括雷赛、松下、翠欧在内的多家控制系统，在线束、纺织、娱乐、机器人、锂电设备、3C电子等行业得到普遍应用。



轴间同步精度高

实时控制性能好

配线少故障低

传输快易实现

DM3RT产品目录

一、DM3RT系列概述

- 1、DM3RT系列驱动器概述 03
- 2、DM3RT系列特点 04

二、驱动器规格

- 1、驱动器命名规则 06
- 2、驱动器型号及电气指标 06
- 3、驱动器配置图 07
- 4、驱动器接口定义 07
- 5、驱动器接口及接线图 09
- 6、驱动器安装尺寸 09

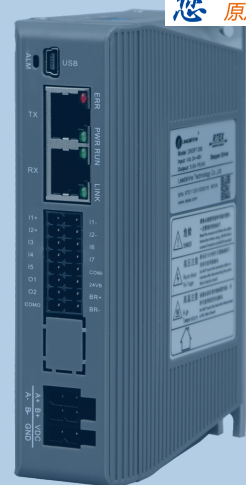
三、适配电机规格

- 1、电机命名规则 10
- 2、电机型号一览表 10
- 3、电机参数 12
- 4、电机矩频曲线 15

四、专用电源电缆介绍

- 1、电源 16
- 2、总线通讯线缆 17

五、订货信息



01

系列概述

- DM3RT系列驱动器概述
- DM3RT系列特点

一、DM3RT系列驱动器概述

项目	描述	
RETX规格	通信速率	100Mbps全双工
	物理层	100BASE-TX 全双工 (IEEE 802.3u)
	电缆线	带屏蔽膜的双绞电缆线 (TIA/EIA-568B CAT5e)
	网络拓扑	环状
	绝缘	脉冲变压器 (共模电抗器内置)
	连接器	RJ45*2
	最大线缆长度	节点间100m, 全长200m
	抗噪性	耐诱导抗噪2.5kV以上, 适用IEC61000-4-4 Level4
	通信周期 (*)	2ms~0.250ms
	指令更新周期 (*)	4ms~0.250ms
	支持轴数	最大32轴
	支持的同步指令	CP
	支持的非同步指令	重启、原点、报警、参数、系统ID、监视器、EEPROM
	有效数据长度	RX: 16字节 ; TX: 16字节
	通讯校验	CRC-CCITT
LED指示 (on RJ45)	ERR*1、PWR*1、RUN*1、LINK*1	
应用层规格	松下RTEX标准	
主要端口配置	工作电压	24-48Vdc;24-80Vdc
	站点地址设定	拨码开关或者软件设定
	数字输入接口	2路差分输入功能, 输入信号带宽最大为200KHz, 输入电压3.3-5V兼容; 5路单端输入功能, 支持共阴或者共阳接法, 输入电压为12V~24V
	数字输出接口	2路单端输出功能, 隔离OC输出, 最大上拉电压30V
	抱闸输出接口	1路抱闸输出接口, 可直接驱动抱闸器, 输出能力500mA
	串口调试口	MINI-B USB调试口

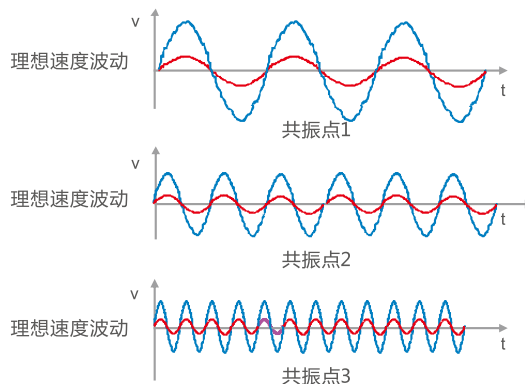
注：带 (*) 的部分依赖上位控制器的规格。

二、DM3RT系列特点

2.1、低速抗共振

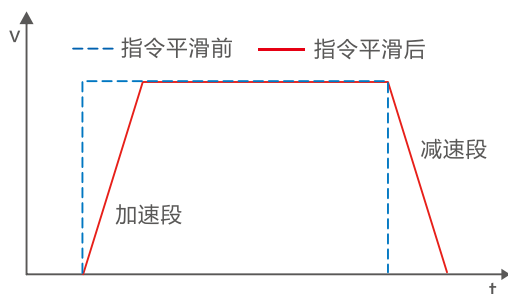
步进系统存在固有的共振点，DM3RT采用优异的共振抑制算法，抓取共振点特征，有效规避或抑制共振点，提升中低速稳定性和高速力矩输出。

- 无电子阻尼的速度波动
- 加入电子阻尼的速度波动

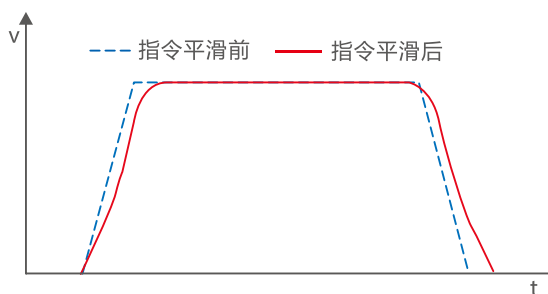


2.2、T/S曲线指令平滑

内置T型和S型指令平滑技术，减少负载运动和传动机械引起的瞬时扰动，使得电机运动更稳定平滑。



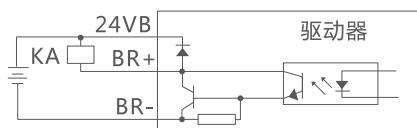
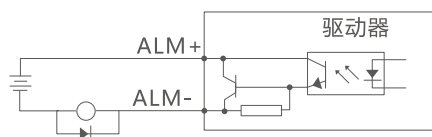
图A: 控制器发出阶跃速度脉冲指令后，驱动器内部自动进行梯形指令平滑。



图B: 控制器发出梯形速度脉冲指令后，驱动器内部自动进行S型指令平滑。

2.3、报警、抱闸输出

针对实际使用中的报警、抱闸等应用需求，DM3RT系列驱动器可自由配置输出端口，及时给予信号反馈，保证设备运行的安全可靠。



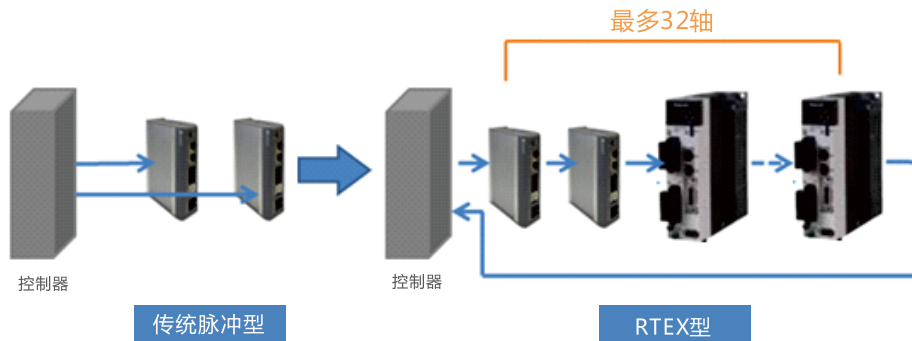
2.4、USB软件调试

安装了雷赛上位调试软件的电脑与DM3RT系列产品通过USB调试线连接后，可轻松的进行参数设定、诊断调试、运行状态监控分析等，使驱动器的应用更方便高效。



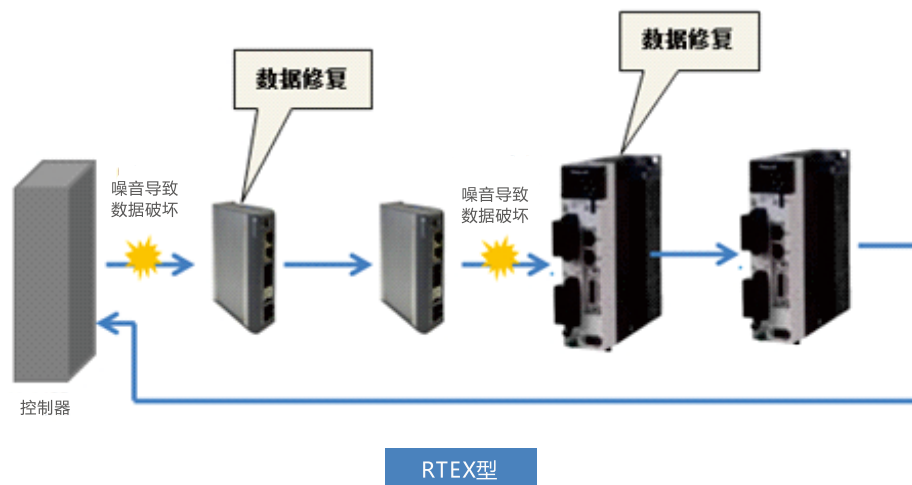
2.5、节省配线，组网简单

RTEX网络使用市场上通用的Ethernet电缆就可实现组网，一台RTEX上位控制器可控制的最大轴数为32轴。



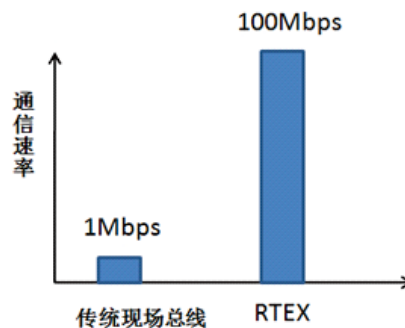
2.6、高抗噪性

依托于RTEX高稳定性网络机制，RTEX在每个节点处实施错误修正，实现高抗噪性。



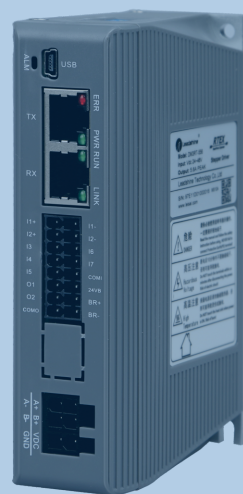
2.7、超高速通讯

RTEX网络采用100BASE-TX为基础的的独立实时通信，通信速率达到了100Mbps。



02 驱动器规格

- 驱动器命名规则
- 驱动器型号及电气指标
- 驱动器配置图
- 驱动器接口定义
- 驱动器接口及接线图
- 驱动器安装尺寸



DM3RT系列概述

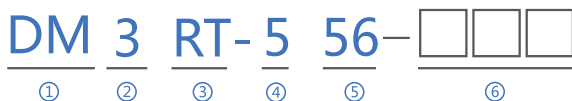
DM3RT系列驱动器规格

DM3RT系列电机规格

专用电源电缆介绍





订货信息

一、驱动器命名规则



- ① 系列名
DM: 表示数字式步进驱动系列
- ② 产品代数
3: 第三代
- ③ 通讯协议标准
RT: RTEX
- ④ 驱动器工作电压
5: 乘以10表示最大工作电压为50V
- ⑤ 驱动器输出电流
56: 除以10表示最大输出电流为5.6A
- ⑥ 订制代码

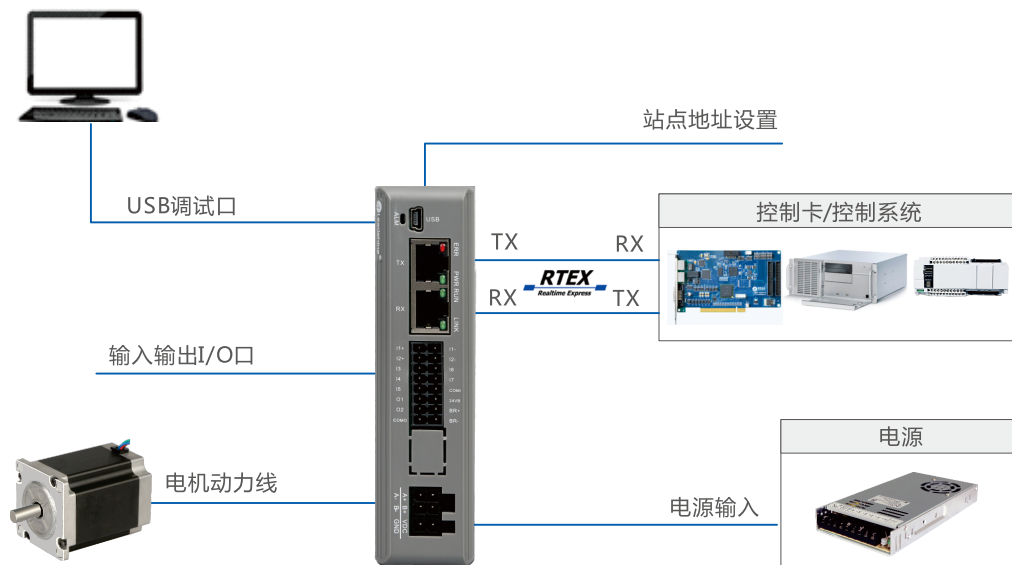
二、驱动器型号及电气指标

型号				
	DM3RT-522	DM3RT-542	DM3RT-556	DM3RT-870
电压	20-50Vdc	20-50Vdc	20-50Vdc	20-80Vdc
电流	0.3-2.2A(有效值1.5A)	1.0-4.2A(有效值3A)	2.1-5.6A(有效值4.0A)	2.1-7.0A(有效值5.0A)
电机	20/28/35机座	42/57机座	57/60机座	86机座

驱动器	输入电源电压 (Vdc)			输出电流峰值 (A)		控制信号输入电流 (mA)		输入信号电压 (Vdc)
	最小值	典型值	最大值	最小值	最大值	最小值	最大值	
DM3RT-522	20	24	50	0.3	2.2	6	16	高速差分: 3.3~5 普通单端: 12~24
DM3RT-542	20	36	50	1.0	4.2	6	16	高速差分: 3.3~5 普通单端: 12~24
DM3RT-556	20	36	50	2.1	5.6	6	16	高速差分: 3.3~5 普通单端: 12~24
DM3RT-870	20	48	80	2.1	7.0	6	16	高速差分: 3.3~5 普通单端: 12~24

注: 表中输出电流的最小值为驱动器典型参考值, 实际可通过软件设定至0.1A.

三、驱动器配置图



说明：

- RTEX总线通信采用简单高效的环形拓扑结构，TX、RX口需正确连接。
- 驱动器自带USB调试口，通过PC调试软件可轻松进行参数设定。
- 驱动器地址范围为0-31，可通过拨码开关自由设定。
- 驱动器自带7路数字量输入接口，可配置高速探针输入、原点信号、正限位、负限位、快速停止等功能；2路数字量输出接口，可配置报警输出、定位结束等功能。1路抱闸输出接口，可配合外部电路进行抱闸控制。
- 驱动器自带多位指示灯，可用作状态显示、报警诊断。

四、驱动器接口定义

4.1、电源端子

端子号	图示	管脚号	信号	名称
CN1		2	VDC	电源正输入端
		1	GND	电源地

4.2、电机绕组端子

端子号	图示	管脚号	信号	名称
CN2		4	A+	电机线组A相正端
		3	B+	电机线组B相正端
		2	A-	电机线组A相负端
		1	B-	电机线组B相负端

4.3、控制信号端子

端子号	图示	管脚号	信号	名称
CN3		1	I1+	差分输入信号1, 有效电平3.3~5Vdc, 输入信号带宽200KHz, 默认外部箝位ETX1输入功能
		2	I1-	
		3	I2+	差分输入信号2, 有效电平3.3~5Vdc, 输入信号带宽200KHz, 默认回原点Home输入功能
		4	I2-	
		5	I3	单端输入信号3, 有效电平12~24Vdc, 默认正限位POT功能
		7	I4	单端输入信号4, 有效电平12~24Vdc, 默认负限位NOT功能
		9	I5	单端输入信号5, 有效电平12~24Vdc, 默认通用监视器输入SI-MON2功能
		6	I6	单端输入信号6, 有效电平12~24Vdc, 默认通用监视器输入SI-MON3功能
		8	I7	单端输入信号7, 有效电平12~24Vdc, 默认通用监视器输入SI-MON4功能
		10	COM-I	单端输入信号公共端
		11	O1	单端输出信号1, OC隔离输出, 最大上拉30Vdc, 100mA, 默认报警输出功能
		13	O2	单端输出信号2, OC隔离输出, 最大上拉30Vdc, 100mA, 默认RTEX操作输出EX-OUT1功能
		15	COM-O	单端输出信号公共地
		12	24VB	抱闸信号电源输入端, 接外部电源24V正极
		14	BR+	抱闸输出信号正端, 外接电机抱闸线圈
		16	BR-	抱闸输出信号负端, 接外部电源24V负极

注：驱动器部分输入输出功能可通过软件进行自由设定。

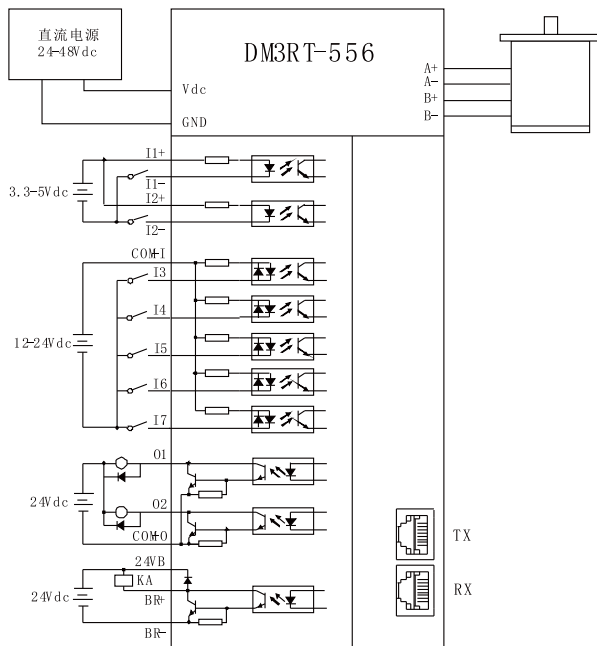
I1、I2为高速差分输入，输入信号带宽200KHz；

I3-I7为单端输入，不用区分电源极性，即可作共阴接法，也可作共阳接法。

4.4、RTEX总线接口端子

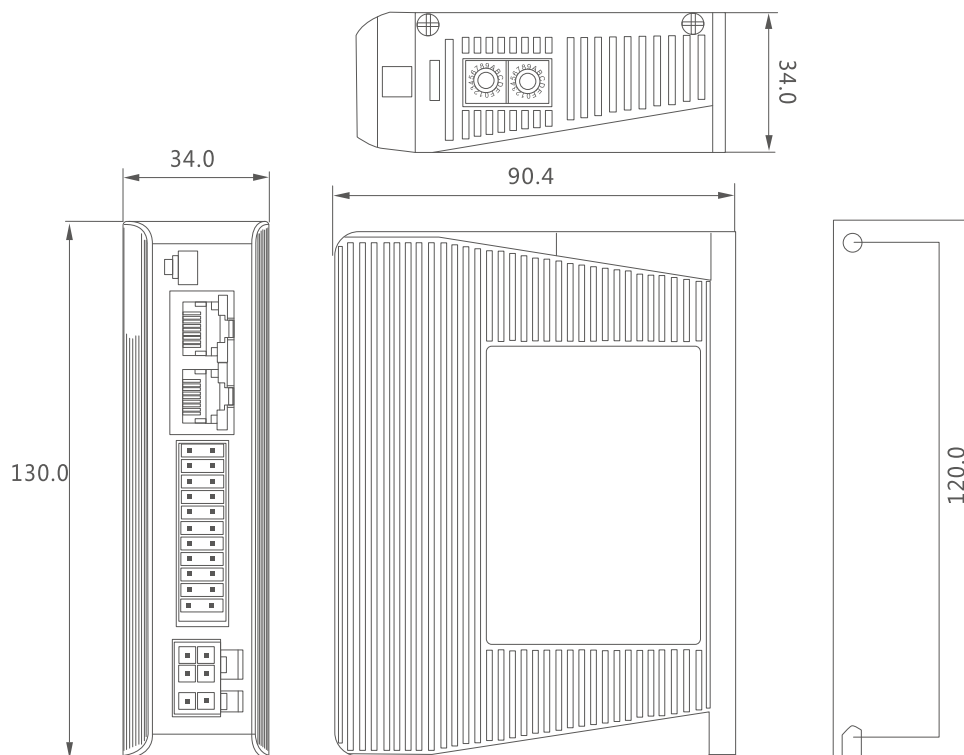
端子号	图示	管脚号	信号	名称
CN4		14	TX-	RTEX数据发送负端
		11	TX+	RTEX数据发送正端
		6	RX-	RTEX数据接收负端
		3	RX+	RTEX数据接收正端
		其他	NC	/
	外壳	FG	保护地	
备注	1)、LED1为“ERR”状态灯，红色； 2)、LED2为“PWR”状态灯，绿色； 3)、LED3为“RUN”状态灯，绿色； 4)、LED4为“LINK”状态灯，绿色。			

五、DM3RT驱动器接口及接线图



注：COM-I接电源正时，I3-I7作单端共阳接法；COM-I接电源负时，I3-I7作单端共阴接法。

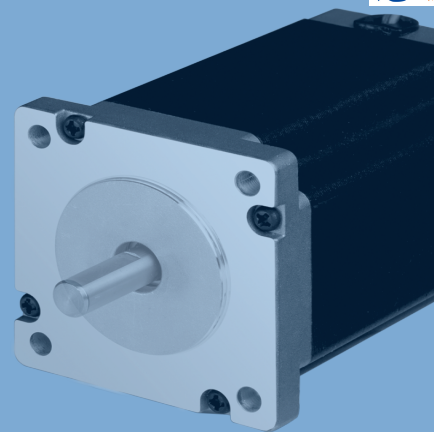
六、驱动器安装尺寸



03

适配电机
规格

- 电机命名规则
- 电机型号一览表
- 电机参数
- 电机矩频曲线



DM3RT系列概述

DM3RT系列驱动器规格

DM3RT系列电机规格

专用电源电缆介绍

订货信息

一、电机命名规则

57

CM
06

A

- | | |
|---|--|
| <p>① 子系列名
空白：无特殊含义
D：比标准安装机座大的产品系列</p> <p>② 机座号
电机安装尺寸代码(如:57代表57机座)</p> <p>③ 电机相数
空白：两相混合式步进电机
3：三相混合式步进电机</p> <p>④ 电机类型
CM：高性价比开环步进电机 (Cost-effective motor)</p> <p>⑤ 电机转矩
除以10即为电机保持转矩(如：23表示2.3Nm)
备注：20/28/35机座电机除以100为电机保持力矩</p> | <p>⑥ 设计代号</p> <p>⑦ 电流定制代号</p> <p>⑧ 标准定制代号
SZx：双出轴型 BZx：抱闸型 FSx：防水型
0：无特殊含义 (x为数字)</p> <p>⑨ 常规定制代号
S：轴伸改动 L：引出线改动 F：轴伸带平台
N：光轴 K：轴伸带键槽 I：轴径更改
C：引出线带连接器 M：带同步轮</p> <p>⑩ 特殊应用代码</p> |
|---|--|

二、电机型号一览表

- CM系列还提供抱闸、防水、双出轴等多种定制型号。
- 电机型号中，未标“X”的表示采用日本核心零部件，标了“X”的表示采用优质国产零部件。
- 更多、更全电机相关信息请关注雷赛官方网站：www.leisai.com，或致电雷赛技术热线：400-885-5501。

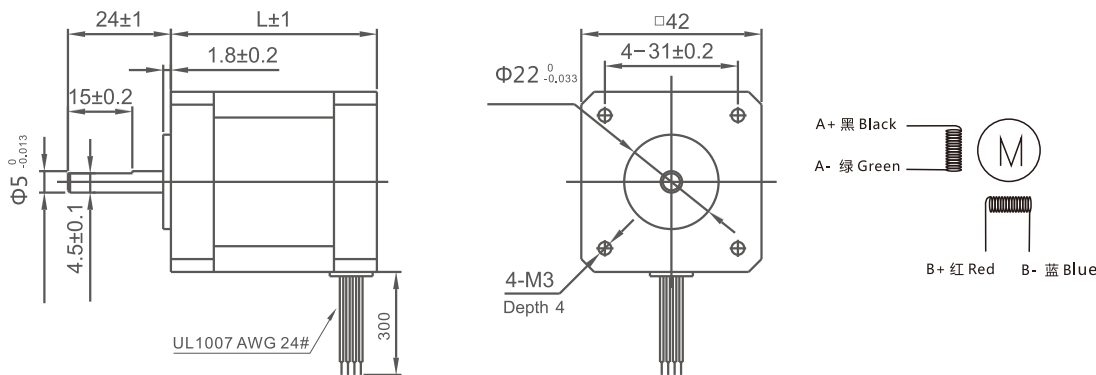
机座号	步进电机型号	保持转矩 (N.M)	机身长度 (mm)	电机额定电流 (A)	推荐驱动器型号
20	20CM003	0.03	33	0.4	DM3RT-522
	20CM005	0.05	45	0.4	DM3RT-522
28	28CM006	0.06	32	0.85	DM3RT-522
	28CM010	0.10	41	0.85	DM3RT-522
	28CM013	0.13	51	0.85	DM3RT-522

35	35CM015	0.15	31	1.4	DM3RT-522
	35CM0	0.4	47	1.4	DM3RT-522
42	42CM02	0.2	33	1.5	DM3RT-522/DM3RT-542
	42CM04	0.4	40	1.5	DM3RT-522/DM3RT-542
	42CM02-1A	0.2	33	1.0	DM3RT-522
	42CM04-1A	0.4	40	1.0	DM3RT-522
	42CM06	0.6	47	2.5	DM3RT-542
	42CM08	0.8	60	2.5	DM3RT-542
	42CM06-1A	0.6	47	1.5	DM3RT-522
	42CM08-1A	0.8	60	1.5	DM3RT-522
	42CM06-SZ	0.6	47	2.5	DM3RT-542
	42CM08-SZ	0.8	60	2.5	DM3RT-542
57	57CM06	0.6	41	3	DM3RT-542/DM3RT-556
	57CM13	1.3	56	4	DM3RT-542/DM3RT-556
	57CM13-3A	1.3	56	3	DM3RT-542/DM3RT-556
	57CM23	2.3	76	5	DM3RT-542/DM3RT-556
	57CM23-3A	2.3	76	3	DM3RT-556
	57CM23-4A	2.3	76	4	DM3RT-556
	57CM26	2.6	84	5	DM3RT-556
	57CM26-4A	2.6	84	4	DM3RT-556
	57CM13-SZ	1.3	56	4	DM3RT-556
	57CM23-SZ	2.3	76	5	DM3RT-556
57CM26-SZ	2.6	84	5	DM3RT-556	
D57	D57CM21-4A	2.1	67	4	DM3RT-556
	D57CM31-4A	3.1	88	4	DM3RT-556
	D57CM21	2.1	67	5	DM3RT-556/DM3RT-870
	D57CM31	3.1	88	5	DM3RT-556/DM3RT-870
	D57CM21-SZ	2.1	67	5	DM3RT-556/DM3RT-870
	D57CM31-SZ	3.1	88	5	DM3RT-556/DM3RT-870
57X	57CM12X	1.2	56	4	DM3RT-556
	57CM21X	2.1	76	4	DM3RT-556
	57CM22X	2.2	80	5	DM3RT-556/DM3RT-870
60X	60CM22X	2.2	67	5	DM3RT-556/DM3RT-870
	60CM30X	3.0	85	5	DM3RT-556/DM3RT-870
86	86CM35	3.5	66	4	DM3RT-556/DM3RT-870
	86CM45	4.5	80	6	DM3RT-870
	86CM80	8.0	98	6	DM3RT-870
	86CM85	8.5	118	6	DM3RT-870
	86CM120	12	129	6	DM3RT-870
	86CM45-SZ	4.5	80	6	DM3RT-870
	86CM85-SZ	8.5	118	6	DM3RT-870

三、电机参数

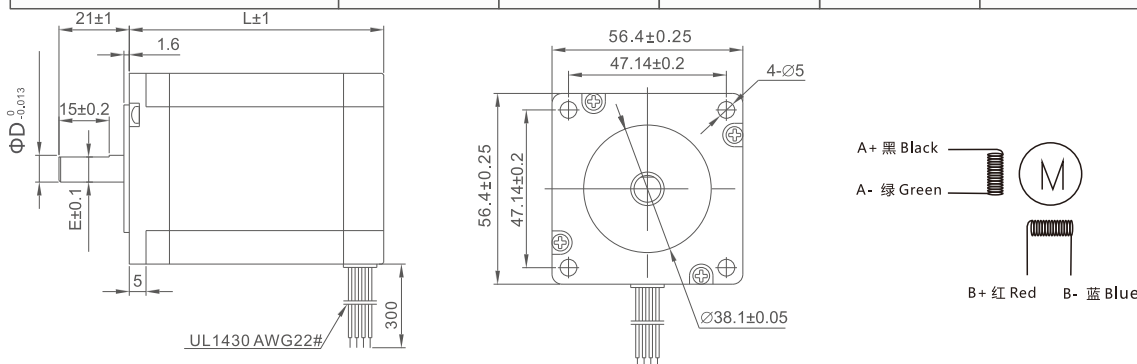
■ 42机座

型号	机身長L (mm)	保持转矩 (N·M)	额定电流 (A)	电阻/相 (Ω)	电感/相 (mH)	转动惯量 (kg·cm ²)
42CM02	33	0.2	1.5	1.4	1.4	0.035
42CM04	39	0.4	1.5	2.4	4.3	0.054
42CM06	47	0.6	2.5	0.9	1.6	0.072
42CM08	60	0.8	2.5	1.0	2.4	0.11
42CM02-1A	33	0.2	1.0	3.5	3.0	0.035
42CM04-1A	39	0.4	1.0	4.6	4.0	0.054
42CM06-1A	47	0.6	1.5	2.2	4.5	0.072
42CM08-1A	60	0.8	1.5	3.0	6.9	0.11



■ 57机座

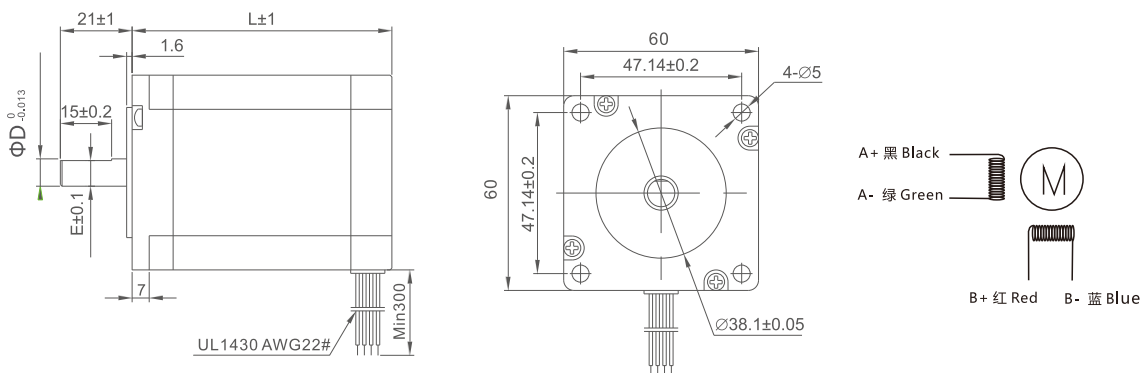
型号	机身長L (mm)	保持转矩 (N·M)	额定电流 (A)	电阻/相 (Ω)	电感/相 (mH)	转动惯量 (kg·cm ²)
57CM06	41	0.6	3	0.7	1.4	0.12
57CM13	56	1.3	4	0.42	1.4	0.3
57CM23	76	2.3	5	0.38	1.75	0.48
57CM26	84	2.6	5	0.44	2.0	0.52



型号	L (mm)	D (mm)	E (mm)
57CM06	41	6.35	5.8
57CM13	56	6.35	5.8
57CM23	76	8	7.5
57CM26	84	8	7.5

■ 大57机座

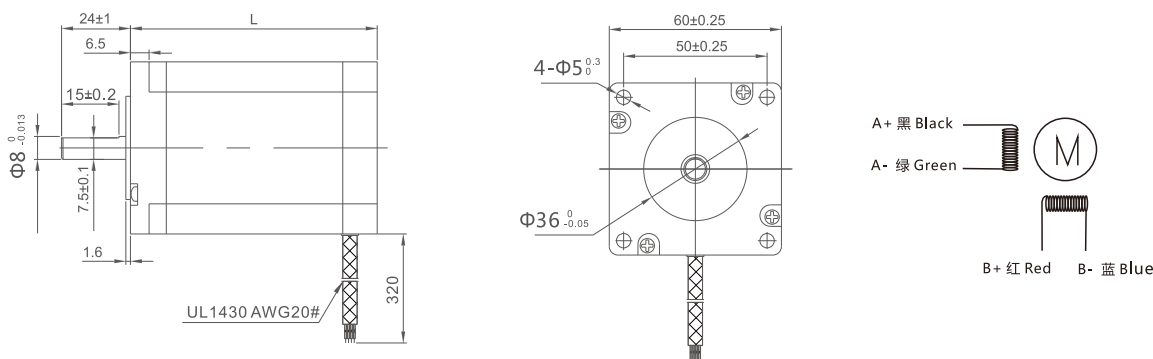
型号	机身長L (mm)	保持转矩 (N·M)	额定电流 (A)	电阻/相 (Ω)	电感/相 (mH)	转动惯量 (kg·cm ²)
D57CM21	67	2.1	5	0.21	0.75	0.57
D57CM31	88	3.1	5	0.26	1.18	0.84



型号	L (mm)	D (mm)	E (mm)
D57CM21	67	8	7.5
D57CM31	88	8	7.5

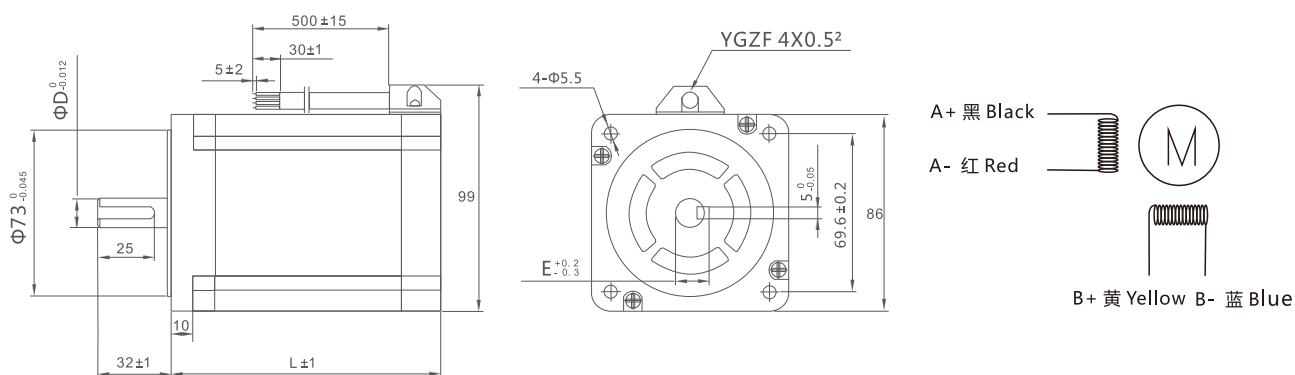
■ 60机座

型号	机身長L (mm)	保持转矩 (N·M)	额定电流 (A)	电阻/相 (Ω)	电感/相 (mH)	转动惯量 (kg·cm ²)
60CM22X	67	2.2	5	0.33	1.05	0.49
60CM30X	85	3.0	5	0.46	2.0	0.69



■ 86机座

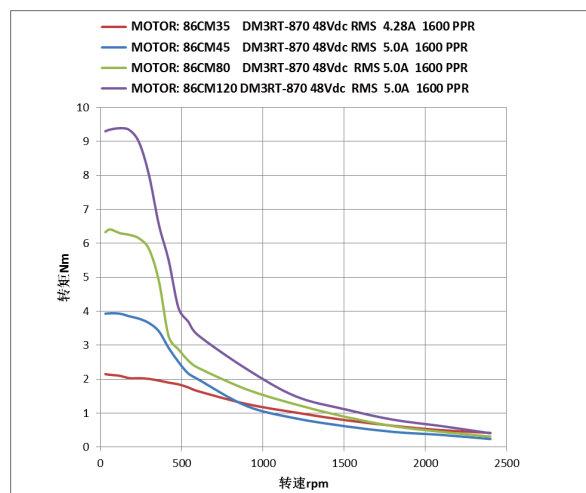
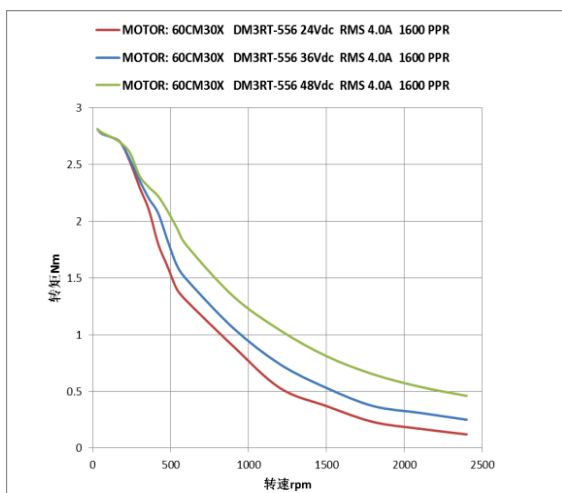
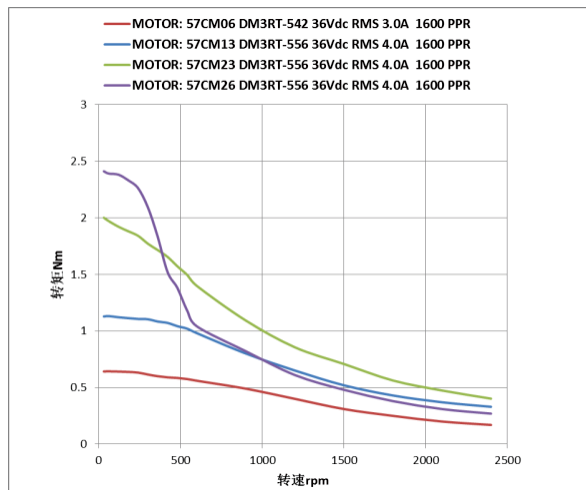
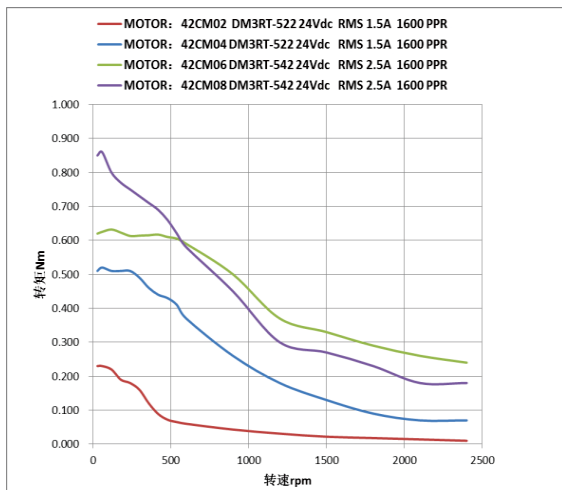
型号	机身长L (mm)	保持转矩 (N·M)	额定电流 (A)	电阻/相 (Ω)	电感/相 (mH)	转动惯量 (kg·cm ²)
86CM35	66	3.5	4	0.42	2.67	1.0
86CM45	80	4.5	6	0.43	2.95	1.4
86CM80	98	8	6	0.63	4.0	2.5
86CM85	118	8.5	6	0.53	4.25	2.7
86CM120	129	12	6	0.75	5.3	2.94



型号	L (mm)	D (mm)	E (mm)
86CM35	66	12.7	14.7
86CM45	80	12.7	14.7
86CM80	98	12.7	14.7
86CM85	118	12.7	14.7
86CM120	129	14	16

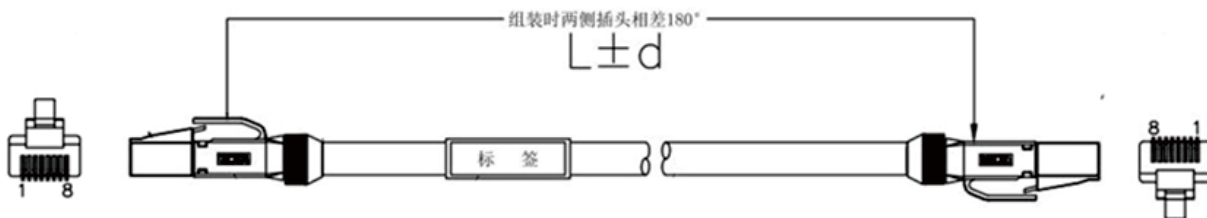
注：20/28/35机座等更多电机具体规格请详见雷赛官网www.leisai.com或者拨打技术热线：400-885-5501。

四、步进电机矩频曲线



二、总线通讯线缆

1 外形尺寸



2 型号规格

型号	长度 (L)	公差 (d)
CABLE -TX0M1-BUS RoHS	100mm	±10mm
CABLE-TX0M2-BUS RoHS	200mm	±10mm
CABLE-TX0M3-BUS RoHS	300mm	±10mm
CABLE-TX0M5-BUS RoHS	500mm	±10mm
CABLE-TX1M0-BUS RoHS	1000mm	±10mm
CABLE-TX1M5-BUS RoHS	1500mm	±10mm
CABLE-TX2M0-BUS RoHS	2000mm	±10mm
CABLE-TX3M0-BUS RoHS	3000mm	±10mm
CABLE-TX5M0-BUS RoHS	5000mm	±10mm
CABLE-TX7M0-BUS RoHS	7000mm	±10mm
CABLE-TX10M0-BUS RoHS	10000mm	±10mm
CABLE-TX15M0-BUS RoHS	15000mm	±10mm
CABLE-TX20M0-BUS RoHS	20000mm	±10mm

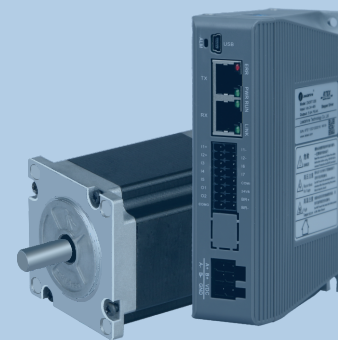
3 RJ45接口定义

图示	管脚号	信号	名称
	14	TX-	RTEX数据发送负端
	11	TX+	RTEX数据发送正端
	6	RX-	RTEX数据接收负端
	3	RX+	RTEX数据接收正端
	其他	NC	/
	外壳	FG	保护地

4 USB串口调试线缆

型号	长度	外观
CABLE-USB1M5	1500mm	

05 订货信息



DM3RT系列概述

DM3RT系列驱动器规格

DM3RT系列电机规格

专用电源电缆介绍

订货信息

驱动器型号	电压 (Vdc)	电流 (A)	电机型号	保持转矩(N•m)
DM3RT-522	20-50	0.3	20CM003	0.03
			20CM005	0.05
			28CM006	0.06
			28CM010	0.10
			28CM013	0.13
			35CM015	0.15
			35CM044	0.44
			42CM02-1A	0.2
			42CM04-1A	0.4
			42CM06-1A	0.6
			42CM08-1A	0.8
			DM3RT-542	20-50
42CM04	0.4			
42CM06	0.6			
42CM08	0.8			
57CM06	0.6			
DM3RT-556	20-50	2.1	57CM12X	1.2
			57CM13	1.3
			57CM21X	2.1
			57CM23	2.3
			57CM23-4A	2.3
			57CM22X	2.2
			57CM26	2.6
			57CM26-4A	2.6
			D57CM21	2.1
			D57CM31	3.1
			D57CM21-4A	2.1
			D57CM31-4A	3.1
DM3RT-870	20-80	2.1	57CM22X	2.2
			57CM26	2.6
			D57CM21	2.1
			D57CM31	3.1
			60CM22X	2.2
			60CM30X	3.0
			86CM35	3.5
			86CM45	4.5
			86CM80	8.0
			86CM85	8.5
86CM120	12			

注：表中所列电机为部分参考型号，更多搭配信息请参见电机型号一览表，或者登陆雷赛官方网站：www.leisai.com。