



客户咨询中心
目录索取·技术咨询·产品解惑

400-885-5521 销售热线
400-885-5501 技术热线



雷赛智能官方公众号



稳定可靠的伺服步进专家



- ▼ 北京
- ▼ 济南
- ▼ 合肥
- ▼ 南京
- ▼ 上海
- ▼ 武汉
- ▼ 杭州
- ▼ 温州
- ▼ 深圳

深圳市雷赛智能控制股份有限公司 Shenzhen Leadshine Technology Co., Ltd.

深圳市南山区学苑大道1001号南山智园A3栋9-11楼
邮编: 518052
电话: 400-885-5521 传真: 0755-26402718
网址: www.leisai.com E-Mail: marketing@leisai.com

上海分公司
上海市松江区九亭镇涑寅路1881号10栋
电话: 021-37829639 传真: 021-37829680

济南办事处
济南市天桥区小清河北路滨河商务中心D栋2402室
电话: 0531-55569943 传真: 0531-55569944

华中办事处
武汉市洪山区关山大道中建康城二期17栋一单元1303
电话: 13212778809

北京办事处
北京市大兴区绿地启航国际3号楼1109
电话: 13466711683 座机: 010-50846953 传真: 010-50846952

合肥办事处
安徽省合肥市蜀山区潜山路与高河东路交口绿地蓝海大厦A座1209室
电话: 18110930188

温州办事处
浙江省温州市瓯海区中汇路与振社路交叉口德信·泊林公馆6幢1602室
电话: 18602163165

※本产品目录中所刊载的产品性能和规格,如因产品改进等原因发生变更时,恕不另行通知,敬请谅解。
2019年4月版

第二代

H2

高性能混合伺服系列



- ▼ 更 更 更 更
- 高 高 低 低
- 可 加 发 噪
- 靠 速 热 音
- 性 度 性 音

www.leisai.com

您有这些期望吗?

选择伺服时, 您是否想要低成本但又有这些烦恼:



H2系列混合伺服能够实现您的梦想

混合伺服是一种集成交流伺服和步进电机双重优点的高性价比伺服产品!H2系列混合伺服全面采用第二代矢量技术和交流伺服高级算法, 在2500RPM以下应用中接近甚至超越交流伺服性能, 帮您大幅降低成本!

雷赛H2系列混合伺服=(高加速+低噪声+低发热+交流伺服50%售价)

H2系列混合伺服为您带来什么好处?



为何选择雷赛和H2系列混合伺服?

- 全球首创“混合伺服”:2010年首创“混合伺服”(Hybrid Servo)新品类和数显外观
- 中国领导品牌:六年持续创新、销量遥遥领先;一直被模仿、从未被超越;
- 品质保障体系:H2系列已历经六年持续改进和12年ISO体系。
- 数千家用户证明:H2系列已经经过全球数千家用户考验和数十万台可靠性实用证明!

H2系列混合伺服产品一览

H2-506	H2-758	H2-1108	H2-2206
主配57/60电机	主配86电机	主配86电机	主配86/110电机
50Vdc, 6A	70Vac, 8A	110Vac, 8A	220Vac, 6A

目 录

- 一、H2系列混合伺服 介绍
- 二、H2系列混合伺服 驱动器介绍
- 三、H2系列混合伺服 电机介绍
- 五、H2系列混合伺服 订货信息
- 四、H2系列混合伺服 配件介绍

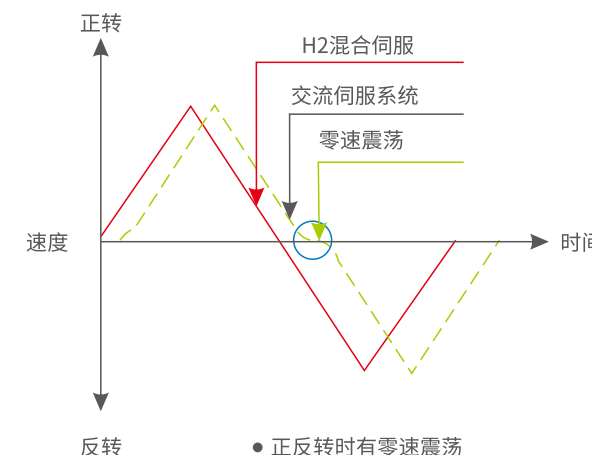
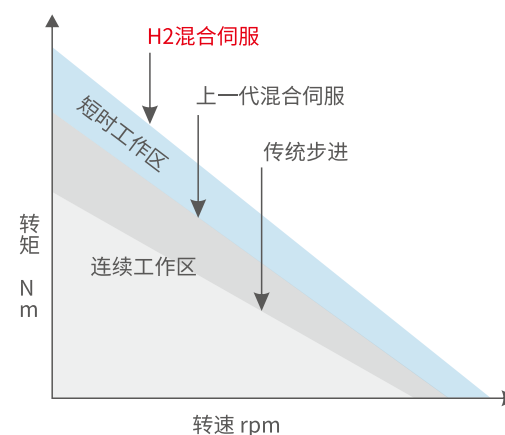
01 H2系列混合伺服介绍

- H2系列混合伺服的特点
- H2系列混合伺服配置图
- H2系列混合伺服应用
- H2混合伺服产品组合



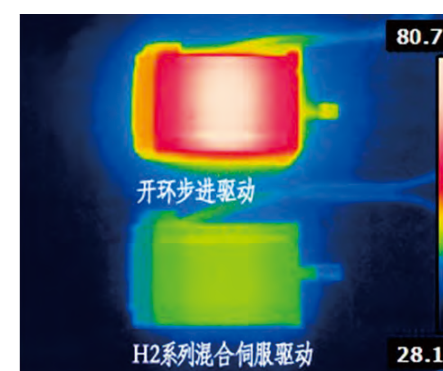
稳定可靠的伺服步进专家

2 更高的动态响应性, 提升设备工作效率

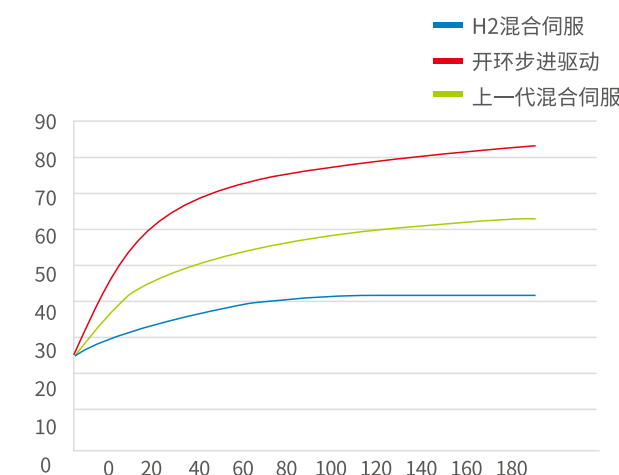


3 更低的发热, 降低设备能耗, 节能环保

同一条件下, 测试电机运行时的表面温度:

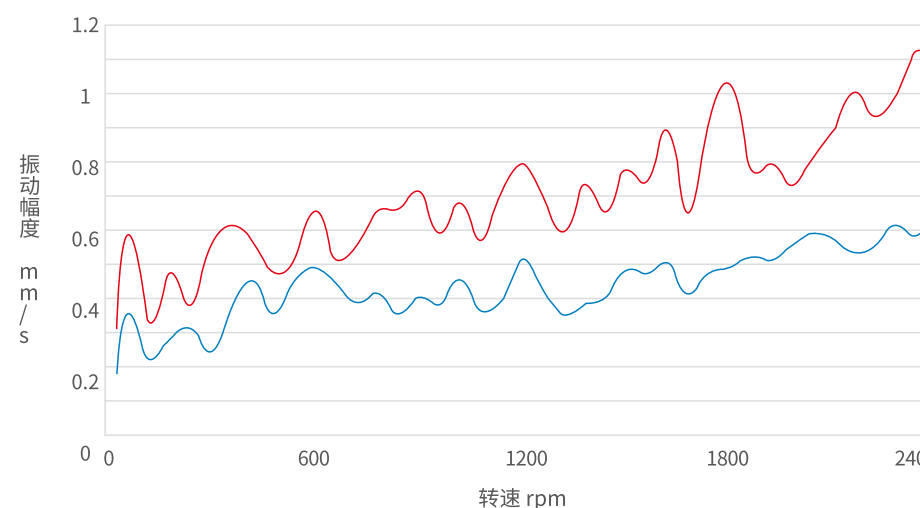


红外热成像记录电机表面温度



电机表面温度上升曲线

4 更低的振动噪音, 使用更人性化且延长设备寿命

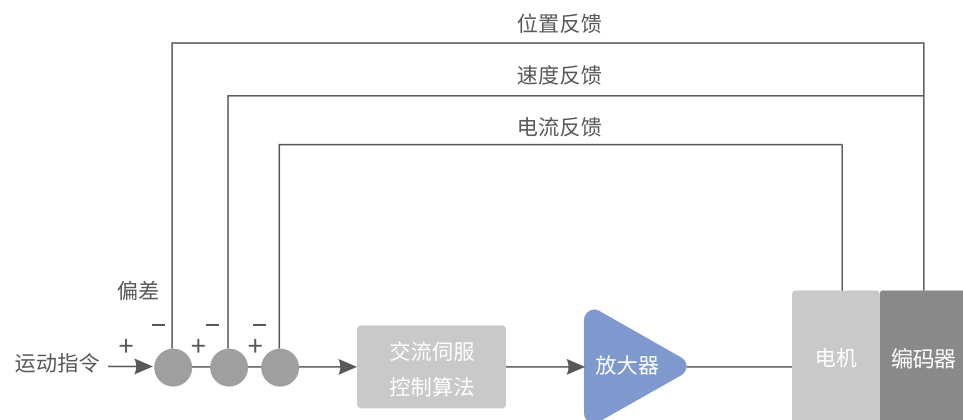


— H2混合伺服
— 上一代混合伺服



一、H2系列混合伺服特点介绍

1 第二代矢量控制技术, 电机位置控制更精准



二、H2系列混合伺服的应用

雷赛H2系列混合伺服广泛应用于各种自动化设备行业：



三、H2系列混合伺服配置图



四、H2系列混合伺服产品组合

机座号	混合伺服电机型号				保持转矩 (N·m)	混合伺服 驱动器	编码器 延长线	调试线缆
	标准型 (IP65)	※高性能型 (IP65)	抱闸型 (IP65)	防水型 (IP67)				
20机座	20HSM003-E1				0.03	H2-506	CABLEG- BM系列	CABLE- ACH1000
28机座	28HSM006-E1	28HSM006-E2Z			0.06			
42机座	42HSM06-E1	42HSM06-E2Z	42HSM06-BZ-E1/E2Z		0.6			
	42HSM08-E1	42HSM08-E2Z	42HSM08-BZ-E1/E2Z		0.8			
57机座	57HSM08-E1	57HSM08-E5Z			0.8			
	57HSM14-E1	57HSM14-E5Z	57HSM14-BZ-E1	57HSM14-FS-E1	1.4			
	57HSM24-E1	57HSM24-E5Z	57HSM24-BZ-E1	57HSM24-FS-E1	2.4			
60机座	57HSM27-E1	57HSM27-E5Z			2.7			
	60HSM22-E1	60HSM22-E5Z	60HSM22-BZ-E1	60HSM22-FS-E1	2.2			
60机座	60HSM30-E1	60HSM30-E5Z	60HSM30-BZ-E1	60HSM30-FS-E1	3.0			
	86HSM35-E1	86HSM35-E5Z			3.5			
86机座 两相低压	86HSM45-E1	86HSM45-E5Z	86HSM45-BZ-E1/E5Z	86HSM45-FS-E1/E5Z	4.5			
	86HSM80-E1	86HSM80-E5Z		86HSM80-FS-E1/E5Z	8.0			
	86HSM85-E1	86HSM85-E5Z	86HSM85-BZ-E1/E5Z	86HSM85-FS-E1/E5Z	8.5			
86机座 两相高压	86HSM85H-E1	86HSM85H-E5Z	86HSM85H-BZ-E1/E5Z	86HSM85H-FS-E1/E5Z	8.5			
	86HSM120H-E1	86HSM120H-E5Z	86HSM120H-BZ-E1/E5Z	86HSM120H-FS-E1/E5Z	12			
86机座 三相高压	863HSM80H-E1	863HSM80H-E5Z	863HSM80H-BZ-E1/E5Z	863HSM80H-FS-E1/E5Z	8.0			
	863HSM100H-E1	863HSM100H-E5Z	863HSM100H-BZ-E1/E5Z	863HSM100H-FS-E1/E5Z	10			
110机座	1103HSM120H-E1	1103HSM120H-E5Z	1103HSM120H-BZ-E1/E5Z		12			
	1103HSM200H-E1	1103HSM200H-E5Z			20			

备注：※表示重点推荐型号

02 H2系列混合伺服驱动器介绍

- 驱动器命名规则
- 驱动器型号及电气指标
- 驱动器安装尺寸
- 驱动器接口使用说明



稳定可靠的伺服步进专家

一、H2系列混合伺服驱动器命名规则

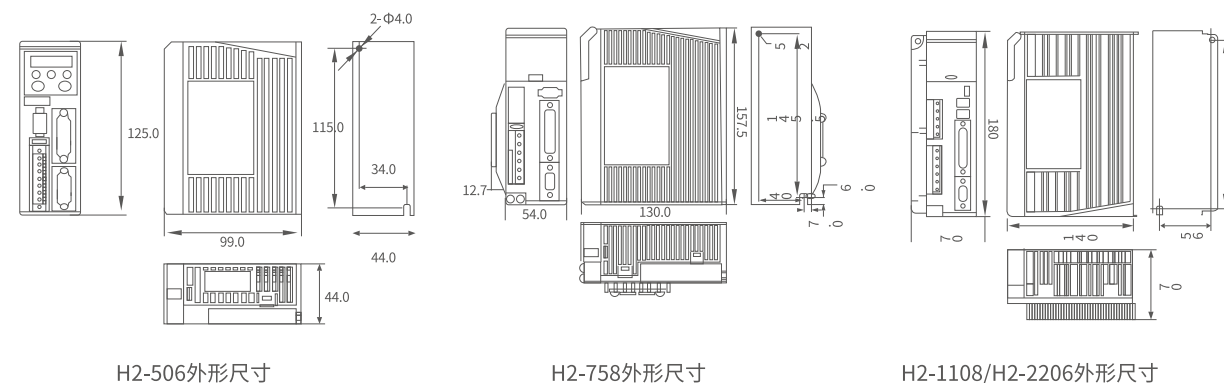


- 系列名**
H2: 第二代高性能混合伺服驱动系列
- 驱动器工作电压**
75表示推荐工作电压为75Vac
220表示推荐工作电压为220Vac
- 驱动器输出峰值电流**
8表示8A
6表示6A
- 定制代码**

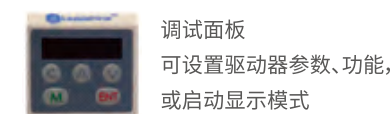
二、驱动器型号及电气指标

H2高性能混合伺服驱动器				
型号				
	H2-506	H2-758	H2-1108	H2-2206
电压	24-50Vdc	50-80Vac	70-110Vac	180-230Vac
电流	0.5-6A	0.5-8A		0.5-6A
信号幅值	5-24V			
信号频率	200KHZ			

三、H2系列混合伺服驱动器安装尺寸



四、H2系列混合伺服驱动器接口使用说明



调试面板
可设置驱动器参数、功能，
或启动显示模式



功率接口
电源输入接口
电机绕组输入接口

调试面板
CN3
通讯接口 (RS232)
CN1
控制信号I/O接口
CN2
编码器输入接口

H2-506



功率接口
电源输入接口
电机绕组输入接口

调试面板
CN3
通讯接口 (RS232)
CN1
控制信号I/O接口
CN2
编码器输入接口

H2-758



功率接口
电源输入接口
电机绕组输入接口

调试面板
CN3
通讯接口 (RS232)
CN1
控制信号I/O接口
CN2
编码器输入接口

H2-1108/H2-2206

■ CN1:H2-758、H2-1108、H2-2206控制信号I/O接口

图示	引脚	名称	I/O	接口说明
	1	NC		
	3	PUL+	输入	脉冲信号 (双脉冲时为CCW)
	4	PUL-	输入	
	5	DIR+	输入	方向信号 (双脉冲时为CW)
	6	DIR-	输入	
	7	ALM+	输出	故障报警信号
	8	ALM-	输出	
	9	PEND+	输出	到位信号
	10	PEND-	输出	
	11	ENA+	输入	使能信号
	12	ENA-	输入	
	15	NC		
	23	EA+	输出	编码器A相输出信号
	24	EA-	输出	
	25	EB+	输出	编码器B相输出信号
	26	EB-	输出	
	27	Z+	输出	编码器Z相输出信号
	28	Z-	输出	
	31	NC		
	34~44	NC		
	外壳	FG		屏蔽地

■ CN1:H2-506控制信号I/O接口

图示	引脚	名称	I/O	接口说明
	1	ENA+	输入	使能信号
	2	ENA-	输入	
	3	PUL+	输入	脉冲信号
	4	PUL-	输入	
	5	DIR+	输入	方向信号
	6	DIR-	输入	
	7~8	NC		
	9	SGND		信号地
	10	PeND+	输出	到位信号

图示	引脚	名称	I/O	接口说明
	11	PeND-	输出	到位信号
	12	ALM+	输出	故障报警信号
	13	ALM-	输出	
	14~16	NC		
	17	FG		屏蔽地
	18	SGND		信号地
	19	+5V	输出	电源5V输出, 50mA
	20	EA+	输出	编码器A相输出信号
	21	EA-	输出	
	22	EB+	输出	编码器B相输出信号
	23	EB-	输出	
	24	Z+	输出	编码器Z相输出信号
	25	Z-	输出	
26	SGND		信号地	

■ CN2:编码器输入接口

I/O	图示	引脚	名称	接口说明
		1	EA+	编码器A信号正端
		2	EB+	编码器B信号正端
		3	EGND	编码器电源地
		4	NC	预留
		5	NC	预留
		6	FG	编码器屏蔽地
		7	EZ+	编码器Z信号正端
		8	EZ-	编码器Z信号负端
		9	NC	预留
		10	NC	预留
		11	EA-	编码器A信号负端
		12	EB-	编码器B信号负端
		13	VCC	编码器输入电源 (+5V)
		14	NC	预留
		15	NC	预留

■ CN1:H2-758、H2-1108、H2-2206控制信号I/O接口

图示	引脚	名称	接口说明
	1	GND	电源地
	2	TXD	RS232发送端
	3	5V	预留, 提供电流小于50mA
	4	RXD	RS232接收端
	5	RS485+	预留, RS485 +/A
	6	RS485-	预留, RS485 -/B

注:H2-1108、H2-2206中,CN3、CN5为预留通讯接口

■ 功率接口

H2-506功率接口

名称	接口说明
VDC	电源输入接口, 供电电压范围: 24Vdc~50Vdc, 推荐48Vdc
GND	
PE	屏蔽地
EA+	电机绕组A相驱动输出端
EA-	
EB+	电机绕组B相驱动输出端
EB-	

H2-758功率接口

名称	接口说明
AC	电源输入接口, 供电电压范围: 50Vac~80Vac, 推荐75Vac
AC	
EA+	电机绕组A相驱动输出端
EA-	
EB+	电机绕组B相驱动输出端
EB-	

H2-1108功率接口 1

名称	接口说明
L	电源输入接口, 供电电压范围: 70Vac~110Vac, 推荐110Vac
N	
PE	机壳地
NC	预留, 无连接
NC	

H2-1108功率接口 2

名称	接口说明
A+	电机绕组A相驱动输出端
A-	
B+	电机绕组B相驱动输出端
B-	
PE	机壳地
NC	预留, 无连接

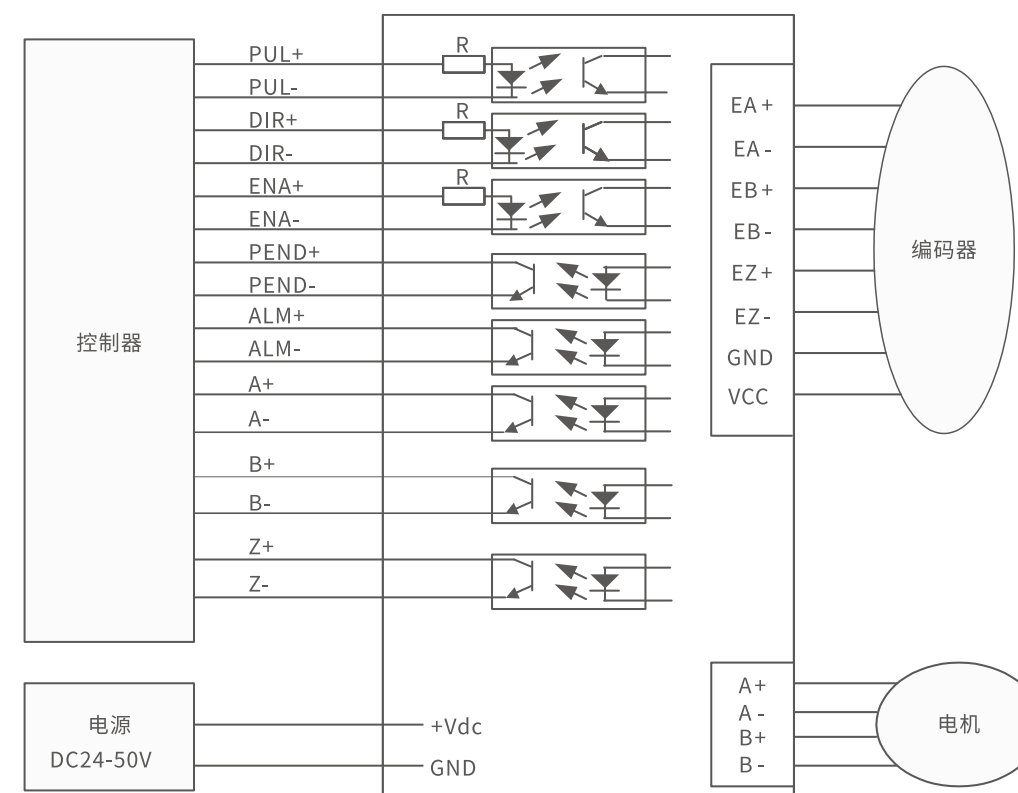
H2-2206功率接口 1

名称	接口说明	备注
L	电源输入接口, 供电电压范围: 180Vac~230Vac, 推荐单相220Vac	
N		
Br	外部制动电阻输入端	外部制动电阻跨接在 Br与P+之间
P+	直流母线电压+	

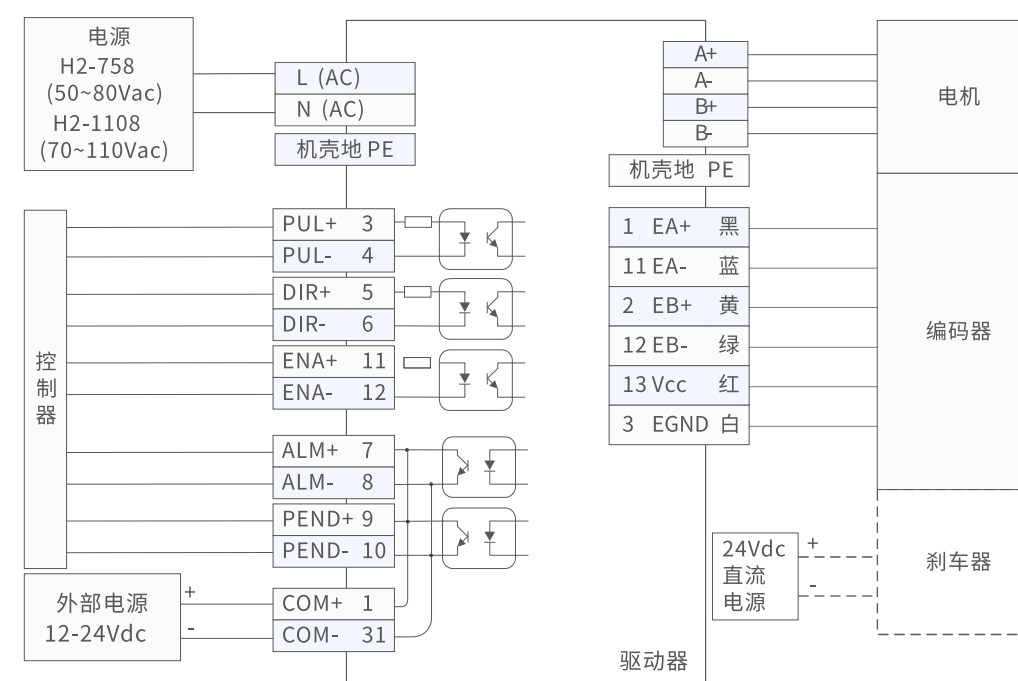
H2-2206功率接口 2

名称	接口说明
U	电机绕组驱动输出端
V	
W	
PE	机壳地
L	控制电源输入接口 供电电压范围: 85Vac-230Vac
N	

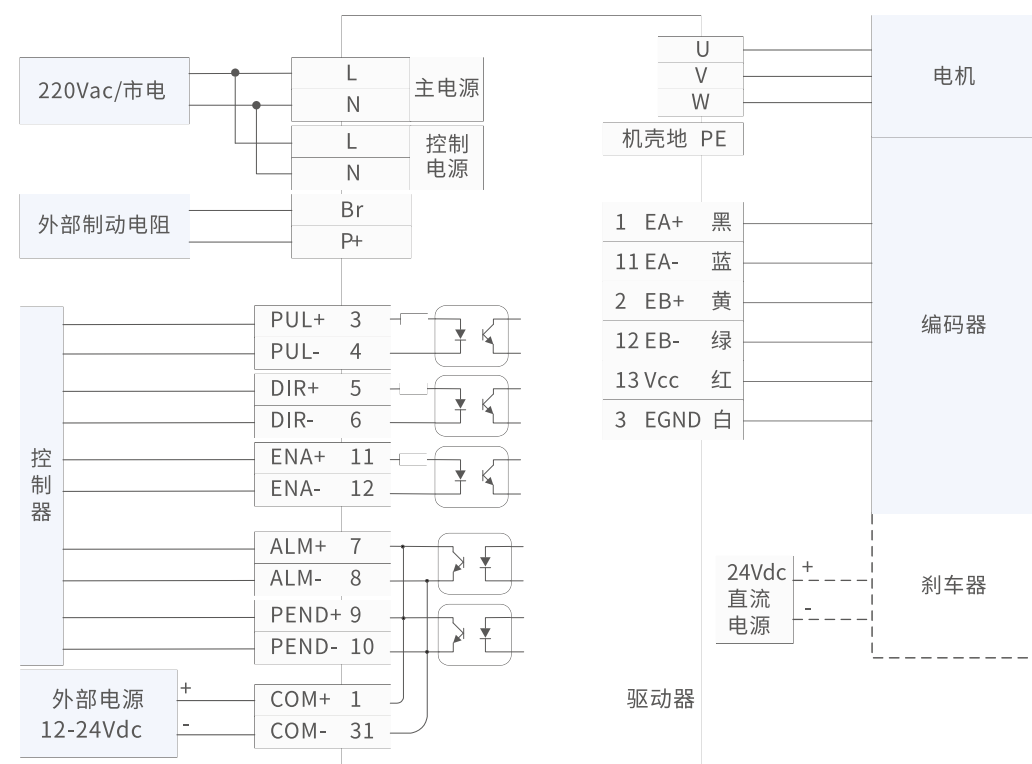
■ H2-506接线总图



■ H2-758/1108接线总图



■ H2-2206接线总图



特别的,当使用带抱闸型混合伺服电机时,将驱动器参数PA0035的值修改为1(默认为0),此时PeND输出信号可作为抱闸输出信号使用,抱闸器的使用连接方法如下图所示:(推荐使用固态继电器,否则建议在继电器两端增加续流二极管)

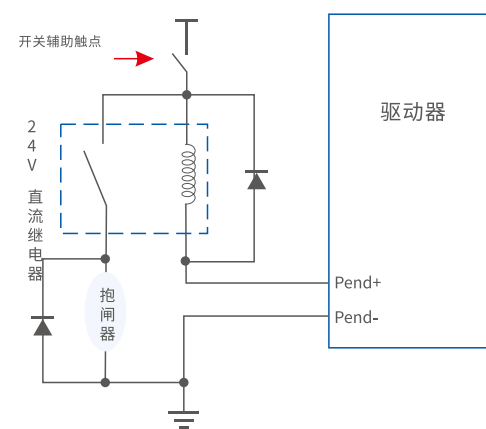


图1 抱闸器接线图

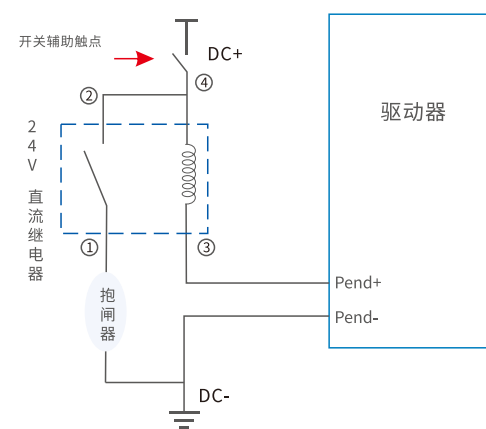
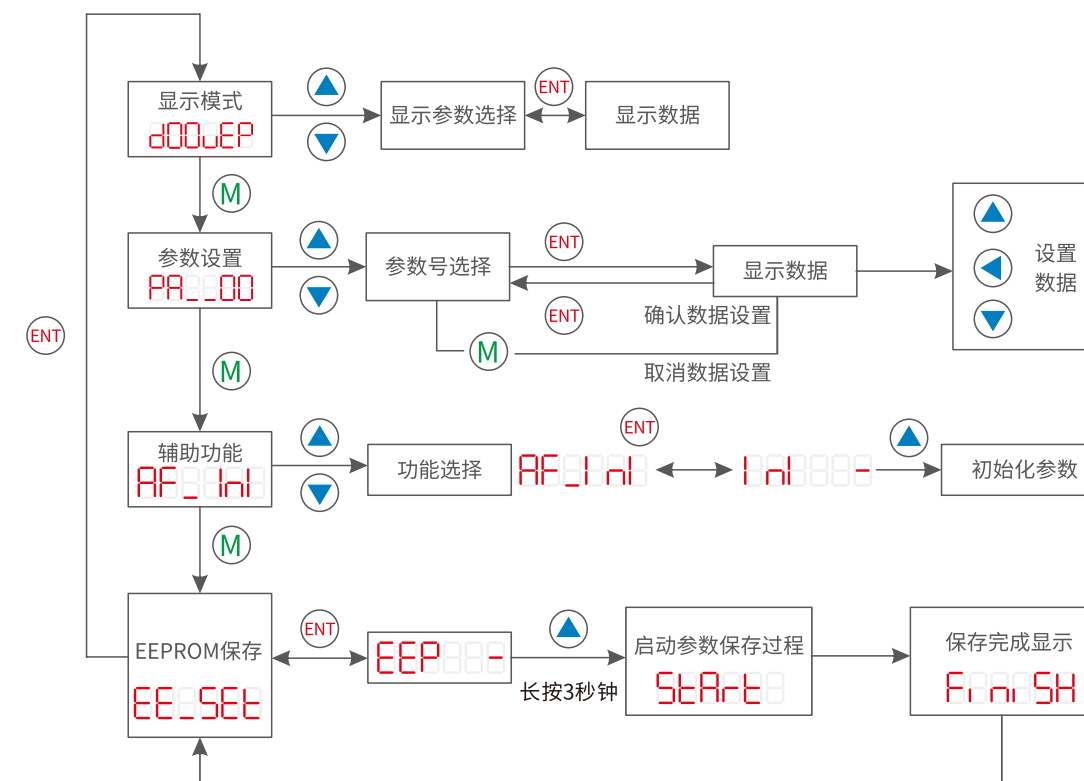


图2 抱闸器接线图 (使用固态继电器时)

■ 调试面板操作说明

按键					
功能	左移位	数值加(+)	数值加(-)	功能键	确认键

■ 调试面板操作详解如下



■ 显示模式下,数码管显示及其含义如下:

LED显示	含义	备注	
000000	数据低位		
888888	数据高位		
000000	位置误差	给定脉冲与反馈脉冲的差值	
000000	电机速度:r/min		
000000	给定速度:r/min		
000000	反馈脉冲:p		
000000	给定脉冲:p		
000000	电流给定: mA		
000000	驱动器故障代码	LED显示	含义
		000000	过流报警
		000000	过压报警
		000000	编码器线报警
000000	跟踪误差超差报警		
000000	整流后的母线电压	电压=显示数据/10	
000000	驱动器版本号		

03 H2系列混合伺服电机介绍

- 电机命名规则与型号列表
- 电机电气规格
- 电机安装尺寸
- 电机矩频特性



稳定可靠的伺服步进专家

一、H2系列混合伺服电机命名规则



- 机座号**
电机安装尺寸代码 (如:86表示86机座)
- 系列名**
HSM:高性能型混合伺服电机
- 电机转矩**
除以10即为电机保持转矩值 (如:85表示8.5N.m)
- 空白:低压**
H:工作电压110Vac或220Vac
- 空白:标准型**
Bz:带刹车器型
FS:防护等级IP67型
- 编码器线数**
E1表示1000线编码器
E2表示2500线编码器
E5表示5000线编码器
- Z表示带Z信号**
- 定制代码**

二、混合伺服电机型号及规格

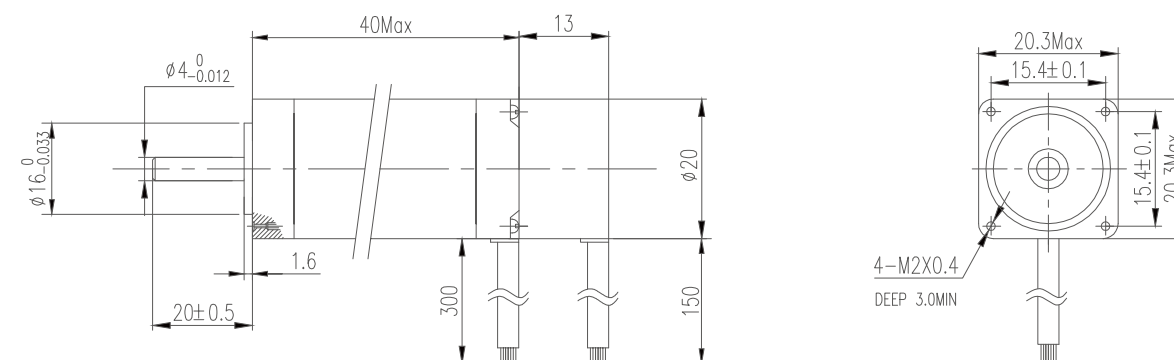
机座号	混合伺服电机型号				保持转矩 (N·m)	机身長标准型 (mm)
	标准型(IP65)	高性能型(IP65)	带制动器型(IP65)	防水型(IP67)		
20机座	20HSM003-E1				0.03	53
28机座	28HSM006-E1	28HSM006-E2Z			0.06	68
42机座	42HSM06-E1	42HSM06-E2Z	42HSM06-BZ-E1/E2Z		0.6	79
	42HSM08-E1	42HSM08-E2Z	42HSM08-BZ-E1/E2Z		0.8	95

机座号	混合伺服电机型号				保持转矩 (N·m)	机身長标准型 (mm)
	标准型(IP65)	高性能型(IP65) ※	抱闸型(IP65)	防水型(IP67)		
57机座	57HSM08-E1	57HSM08-E5Z			0.8	59
	57HSM14-E1	57HSM14-E5Z	57HSM14-BZ-E1	57HSM14-FS-E1	1.4	74
	57HSM24-E1	57HSM24-E5Z	57HSM24-BZ-E1	57HSM24-FS-E1	2.4	95
	57HSM27-E1	57HSM27-E5Z			2.7	103
60机座	60HSM22-E1	60HSM22-E5Z	60HSM22-BZ-E1	60HSM22-FS-E1	2.2	85
	60HSM30-E1	60HSM30-E5Z	60HSM30-BZ-E1	60HSM30-FS-E1	3.0	103
86机座 两相低压	86HSM35-E1	86HSM35-E5Z			3.5	94
	86HSM45-E1	86HSM45-E5Z	86HSM45-BZ-E1/E5Z	86HSM45-FS-E1/E5Z	4.5	108
	86HSM80-E1	86HSM80-E5Z		86HSM80-FS-E1/E5Z	8.0	126
	86HSM85-E1	86HSM85-E5Z	86HSM85-BZ-E1/E5Z	86HSM85-FS-E1/E5Z	8.5	146
86机座 两相高压	86HSM85H-E1	86HSM85H-E5Z	86HSM85H-BZ-E1/E5Z	86HSM85H-FS-E1/E5Z	8.5	146
	86HSM120H-E1	86HSM120H-E5Z	86HSM120H-BZ-E1/E5Z	86HSM120H-FS-E1/E5Z	12	157
86机座 三相高压	863HSM80H-E1	863HSM80H-E5Z	863HSM80H-BZ-E1/E5Z	863HSM80H-FS-E1/E5Z	8.0	157
	863HSM100H-E1	863HSM100H-E5Z	863HSM100H-BZ-E1/E5Z	863HSM100H-FS-E1/E5Z	10	184
110机座	1103HSM120H-E1	1103HSM120H-E5Z	1103HSM120H-BZ-E1/E5Z		12	162
	1103HSM200H-E1	1103HSM200H-E5Z			20	244

备注: ※表示重点推荐型号

三、混合伺服电机安装尺寸

型号	长度L (mm)	保持转矩 (N·m)	额定电流 (A)	转动惯量 (Kg·cm ²)
20HSM003-E1	53	0.03	0.6	0.0045



H2系列混合伺服电机介绍

H2系列混合伺服驱动器介绍

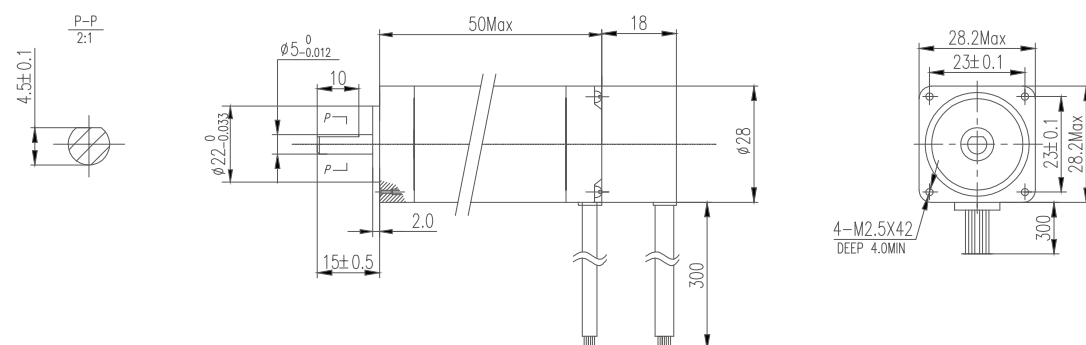
H2系列混合伺服电机介绍

H2系列混合伺服配件介绍

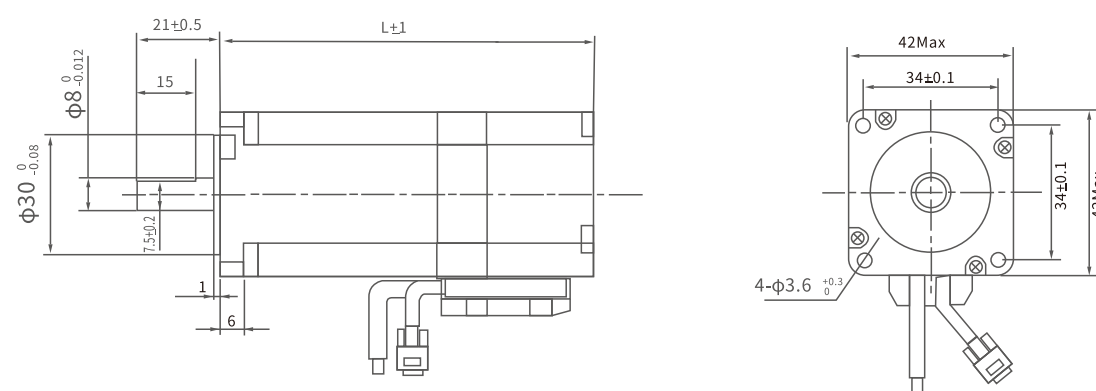
H2系列混合伺服订货信息

稳定可靠的伺服步进专家

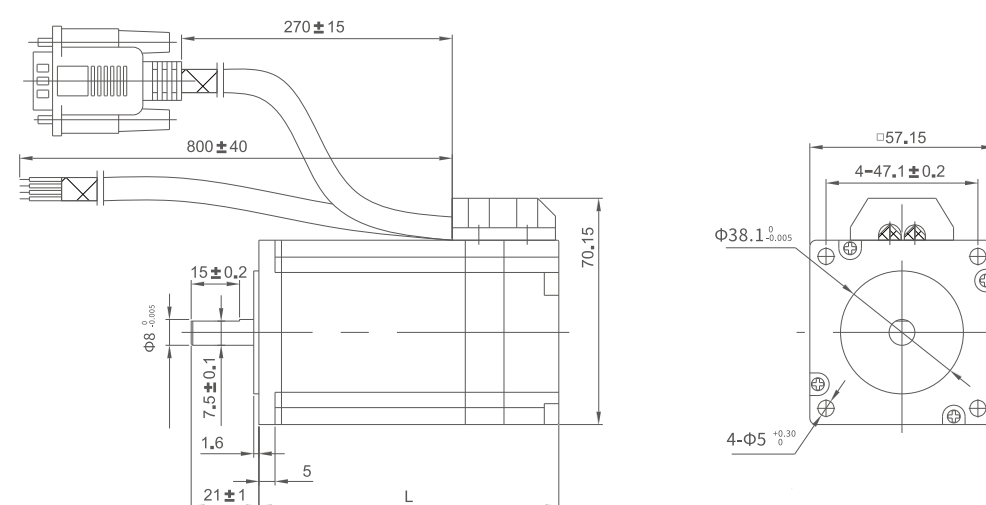
型号	长度L (mm)	保持转矩 (N·m)	额定电流 (A)	转动惯量 (Kg·cm ²)
28HSM06-E1/E2Z	68	0.06	1.3	0.013



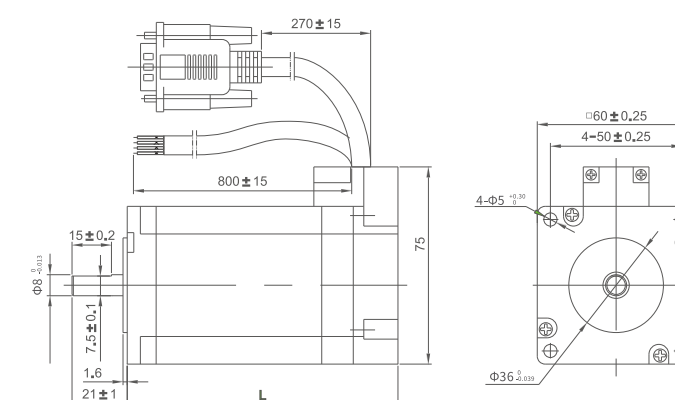
型号	长度L (mm)	保持转矩 (N·m)	额定电流 (A)	转动惯量 (Kg·cm ²)
42HSM06-E1/E2Z	75/79	0.6	2.3	0.077
42HSM08-E1/E2Z	85/95	0.8	2.3	0.115



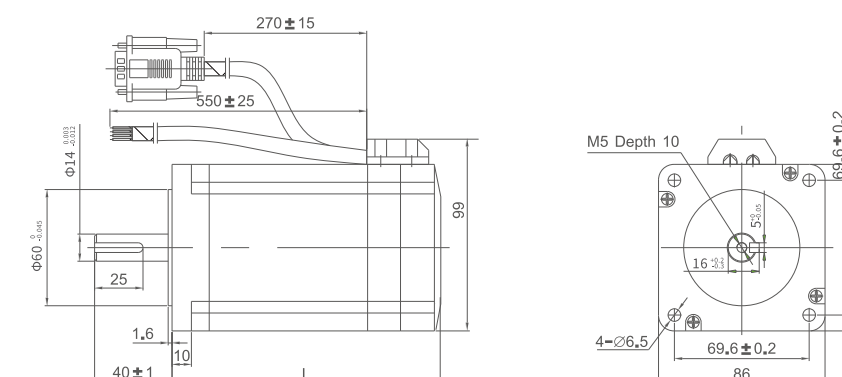
型号	长度L (mm)	保持转矩 (N·m)	额定电流 (A)	转动惯量 (Kg·cm ²)
57HSM08-E1/E5Z	59	0.8	3.0	0.12
57HSM14-E1/E5Z	74	1.4	4.0	0.28
57HSM24-E1/E5Z	95	2.4	5.0	0.48
57HSM27-E1/E5Z	103	2.7	5.0	0.52



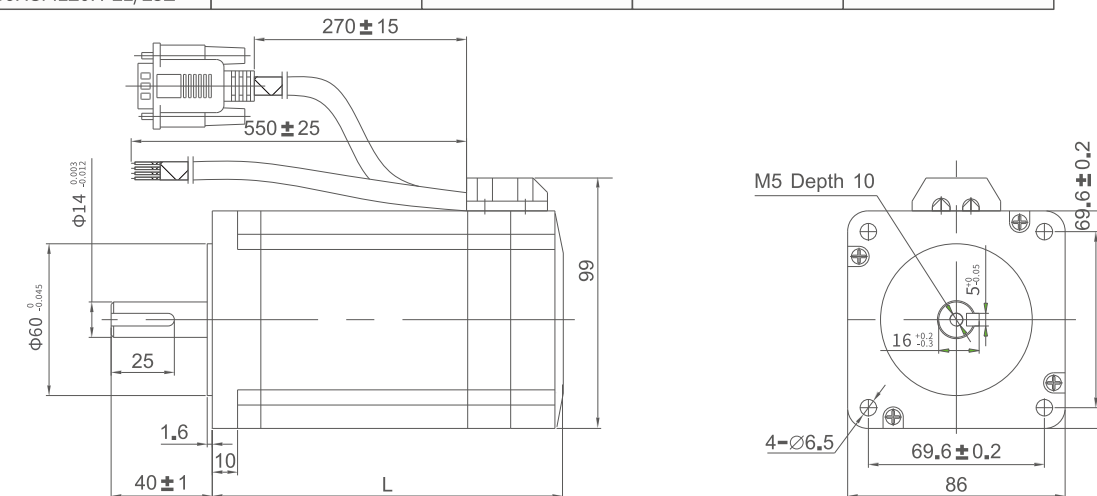
型号	长度L (mm)	保持转矩 (N·m)	额定电流 (A)	转动惯量 (Kg·cm ²)
60HSM22-E1/E5Z	85	2.2	5.0	0.49
60HSM30-E1/E5Z	103	3.0	5.0	0.69



型号	长度L (mm)	保持转矩 (N·m)	额定电流 (A)	转动惯量 (Kg·cm ²)
86HSM35-E1/E5Z	94	3.5	4.0	1.0
86HSM45-E1/E5Z	108	4.5	6.0	1.95
86HSM80-E1/E5Z	126	8.0	6.0	2.5
86HSM85-E1/E5Z	146	8.5	6.0	2.8



型号	长度L (mm)	保持转矩 (N·m)	额定电流 (A)	转动惯量 (Kg·cm ²)
86HSM85H-E1/E5Z	146	8.5	6.0	2.8
86HSM120H-E1/E5Z	157	12	6.0	3



H2系列混合伺服介绍

H2系列混合伺服驱动器介绍

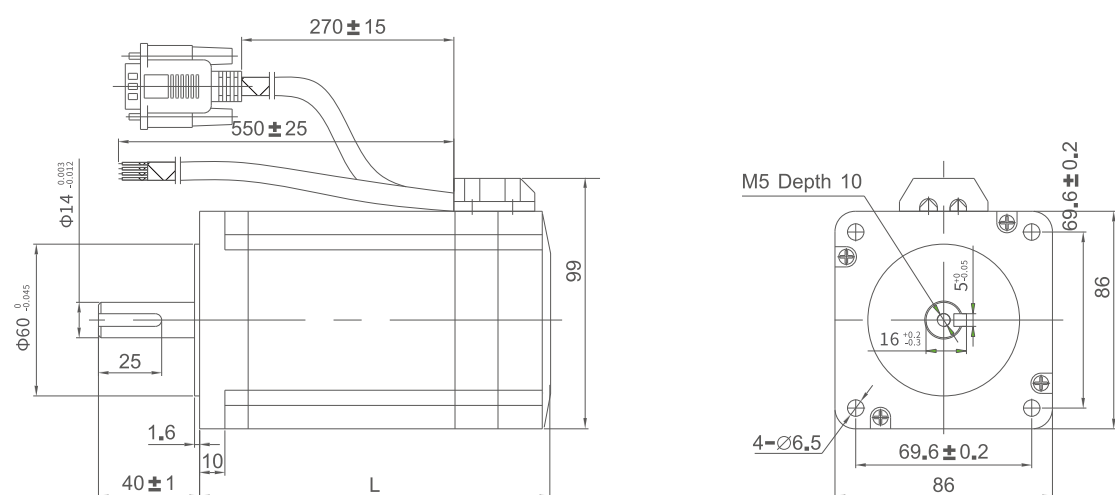
H2系列混合伺服电机介绍

H2系列混合伺服配件介绍

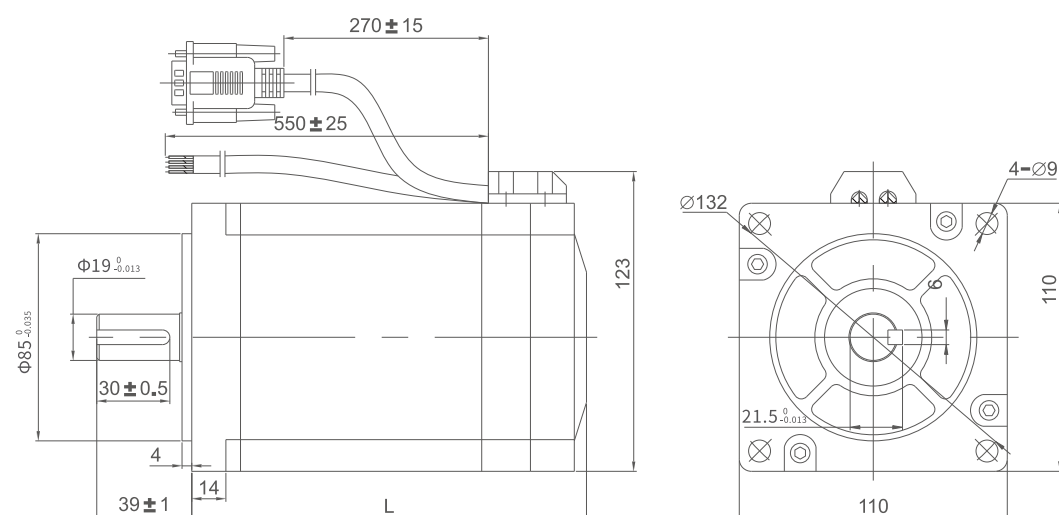
H2系列混合伺服订货信息

稳定可靠的伺服步进专家

型号	长度L (mm)	保持转矩 (N·m)	额定电流 (A)	转动惯量 (Kg·cm ²)
863HSM80H-E1/E5Z	157	8.0	6.0	3
863HSM100H-E1/E5Z	184	10.0	6.0	4

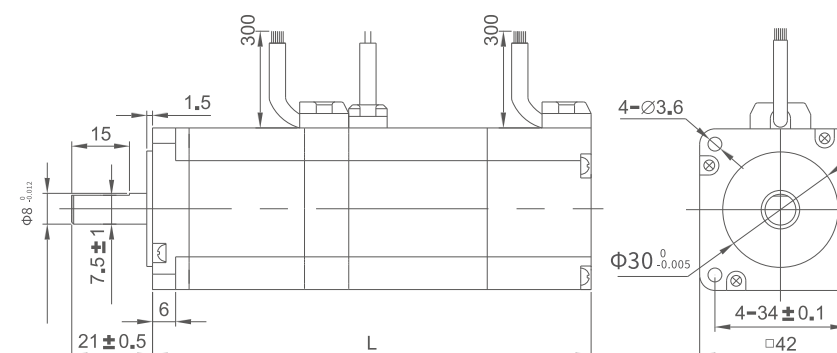


型号	长度L (mm)	保持转矩 (N·m)	额定电流 (A)	转动惯量 (Kg·cm ²)
1103HSM120H-E1/E5Z	162	12.0	4.2	10.8
1103HSM200H-E1/E5Z	244	20.0	5.2	17

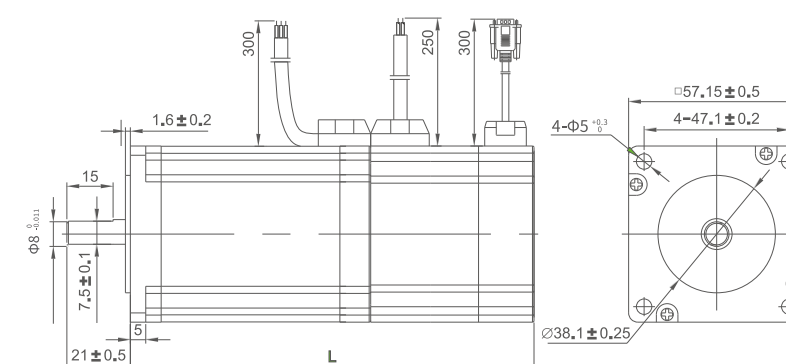


■ 抱闸型混合伺服电机安装尺寸

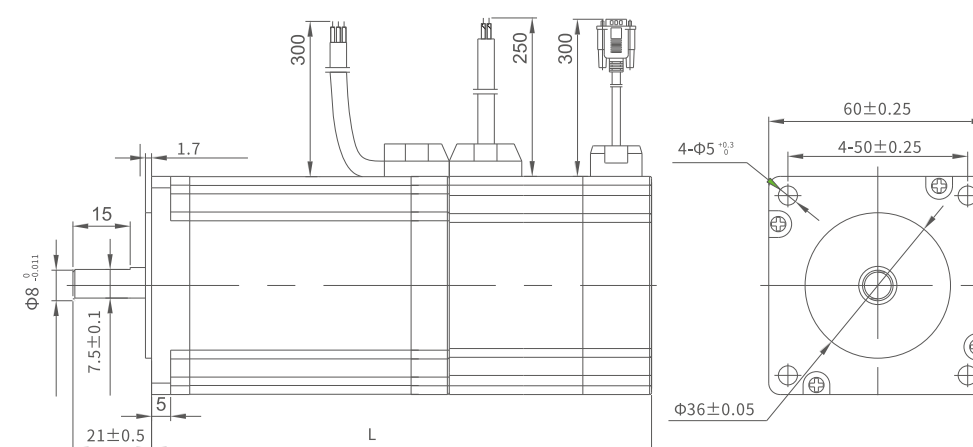
型号	长度L (mm)	保持转矩 (N·m)	额定电流 (A)	转动惯量 (Kg·cm ²)
42HSM06-BZ-E1/E2Z	115	0.6	2.3	0.077
42HSM08-BZ-E1/E2Z	131	0.8	2.3	0.115



型号	长度L (mm)	保持转矩 (N·m)	额定电流 (A)	转动惯量 (Kg·cm ²)
57HSM14-BZ-E1	114	1.4	4.0	0.28
57HSM24-BZ-E1	134	2.4	5.0	0.48

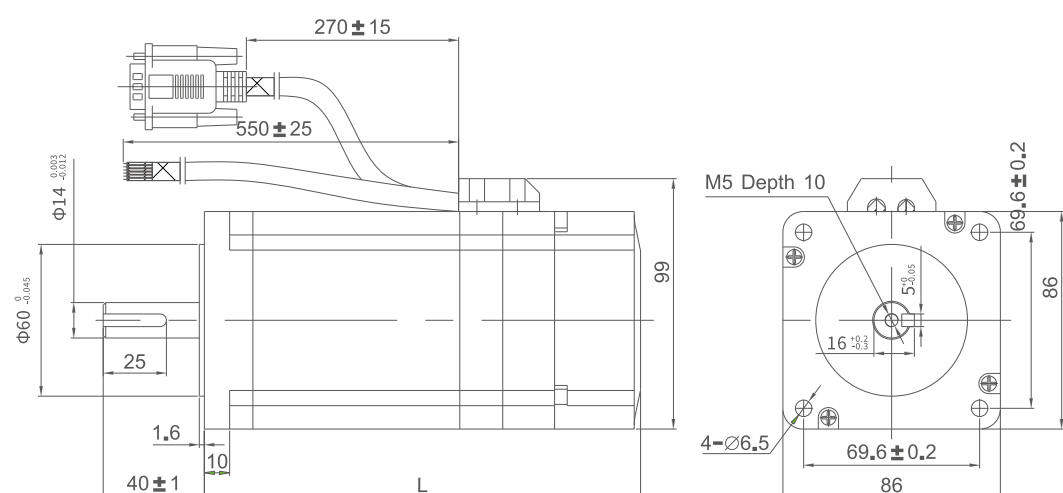


型号	长度L (mm)	保持转矩 (N·m)	额定电流 (A)	转动惯量 (Kg·cm ²)
60HSM22-BZ-E1	123	2.2	5.0	0.49
60HSM30-BZ-E1	143	3.0	5.0	0.69

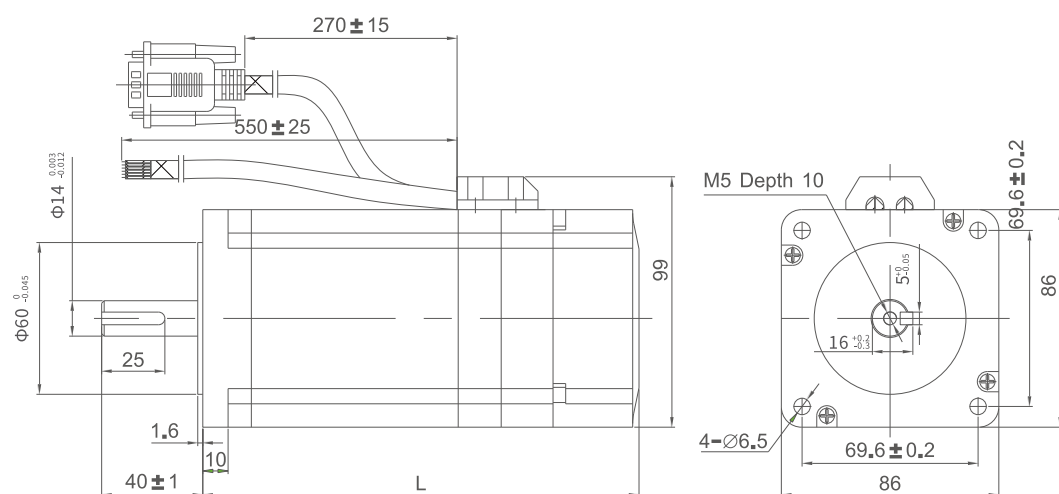


稳定可靠的伺服步进专家

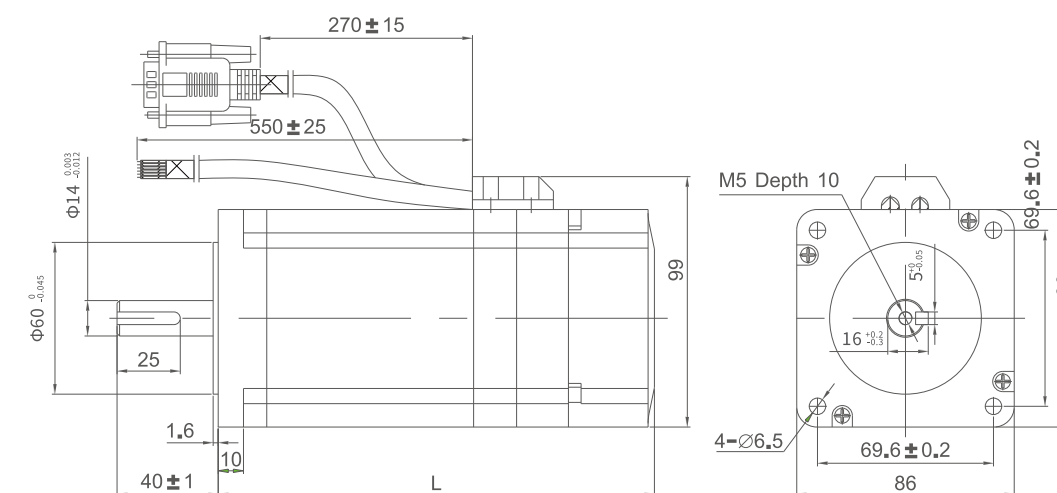
型号	长度L (mm)	保持转矩 (N·m)	额定电流 (A)	转动惯量 (Kg·cm ²)
86HSM45-BZ-E1/E5Z	135	4.5	6.0	1.95
86HSM85-BZ-E1/E5Z	173	8.5	6.0	2.8



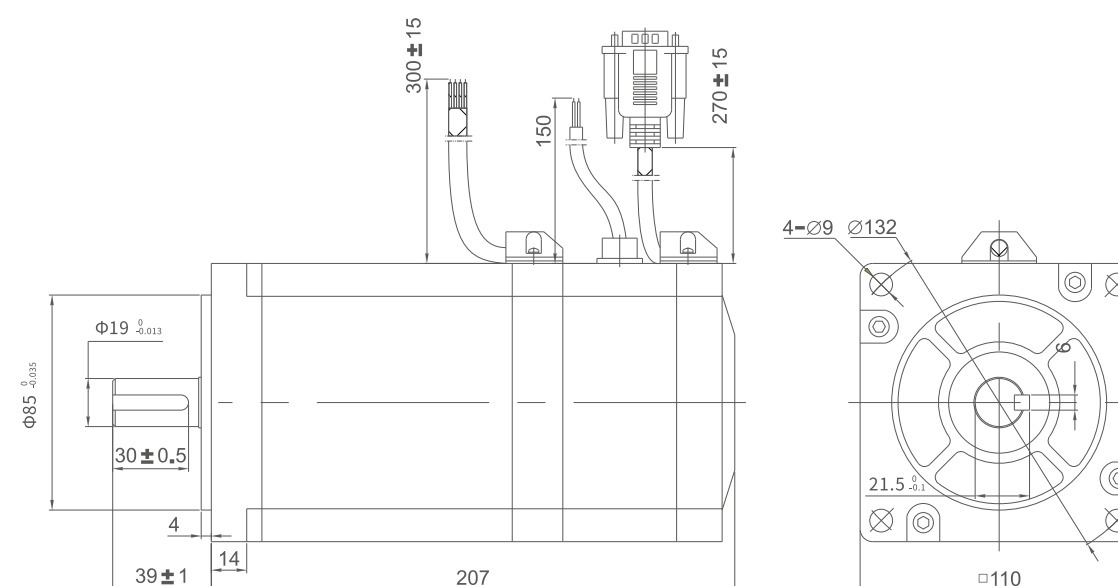
型号	长度L (mm)	保持转矩 (N·m)	额定电流 (A)	转动惯量 (Kg·cm ²)
86HSM85H-BZ-E1/E5Z	173	8.5	6.0	2.8
86HSM120H-BZ-E1/E5Z	184	12	6.0	3



型号	长度L (mm)	保持转矩 (N·m)	额定电流 (A)	转动惯量 (Kg·cm ²)
863HSM80H-BZ-E1/E5Z	183	8.0	6.0	3.5
863HSM100H-BZ-E1/E5Z	210	10.0	6.0	4



型号	长度L (mm)	保持转矩 (N·m)	额定电流 (A)	转动惯量 (Kg·cm ²)
1103HSM120H-BZ-E1/E5Z	207	12.0	4.2	10.8



H2系列混合伺服介绍

H2系列混合伺服驱动器介绍

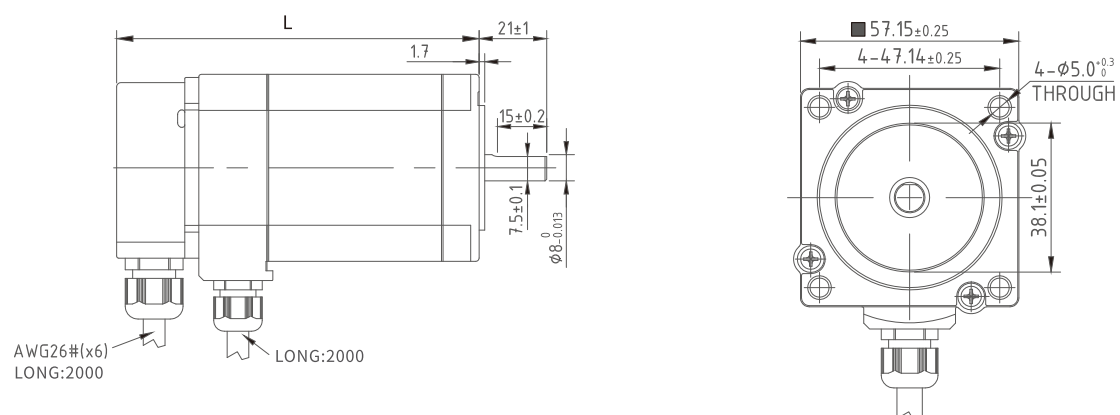
H2系列混合伺服电机介绍

H2系列混合伺服配件介绍

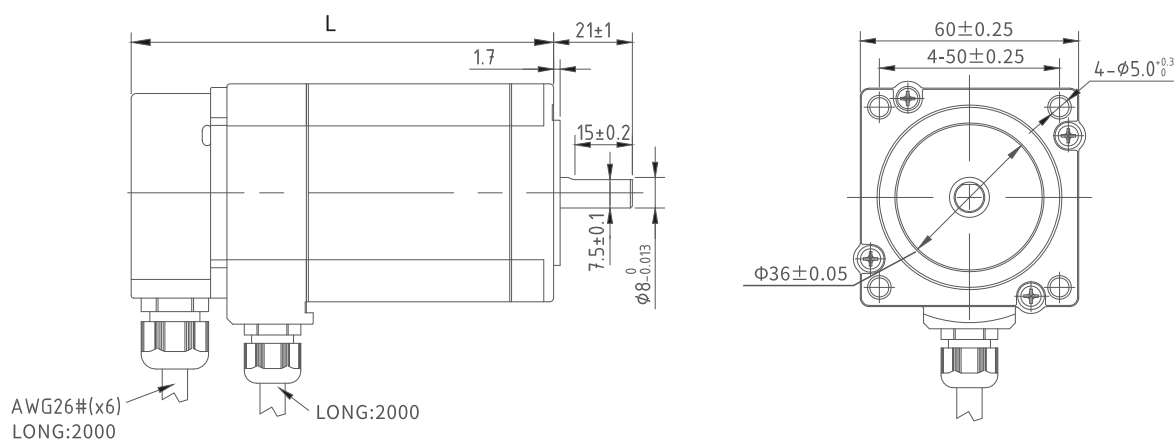
H2系列混合伺服订货信息

■ 防水型混合伺服电机安装尺寸

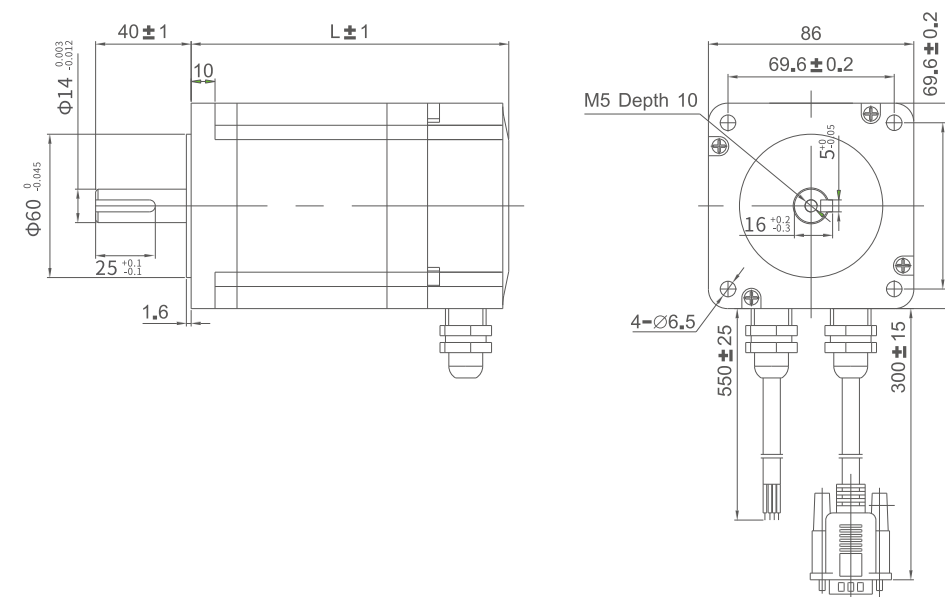
型号	长度L (mm)	保持转矩 (N·m)	额定电流 (A)	转动惯量 (Kg·cm ²)
57HSM14-FS-E1	94	1.4	4.0	0.28
57HSM24-FS-E1	115	2.4	5.0	0.48



型号	长度L (mm)	保持转矩 (N·m)	额定电流 (A)	转动惯量 (Kg·cm ²)
60HSM22-FS-E1	113	2.2	5.0	0.49
60HSM30-FS-E1	130	3.0	5.0	0.69



型号	长度L (mm)	保持转矩 (N·m)	额定电流 (A)	转动惯量 (Kg·cm ²)
86HSM45-FS-E1/E5Z	115	4.5	6.0	1.95
86HSM80-FS-E1/E5Z	133	8.0	6.0	2.5
86HSM85-FS-E1/E5Z	153	8.5	6.0	2.8
86HSM85H-FS-E1/E5Z	153	8.5	6.0	2.8
86HSM120H-FS-E1/E5Z	164	12	6.0	3
863HSM80H-FS-E1/E5Z	162	8.0	6.0	3.5
863HSM100H-FS-E1/E5Z	191	10.0	6.0	4



H2系列混合伺服介绍

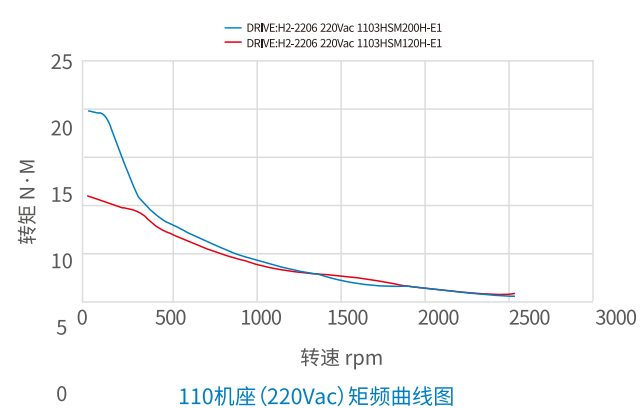
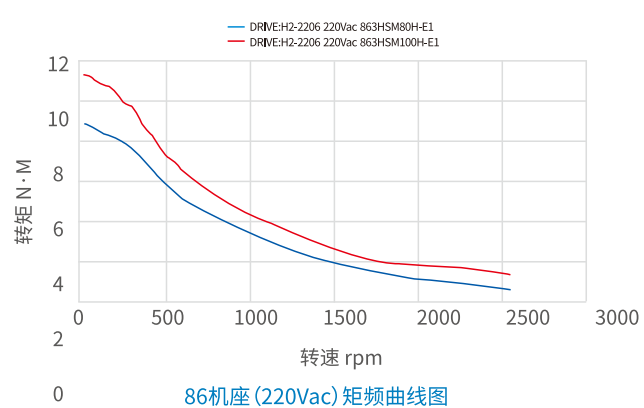
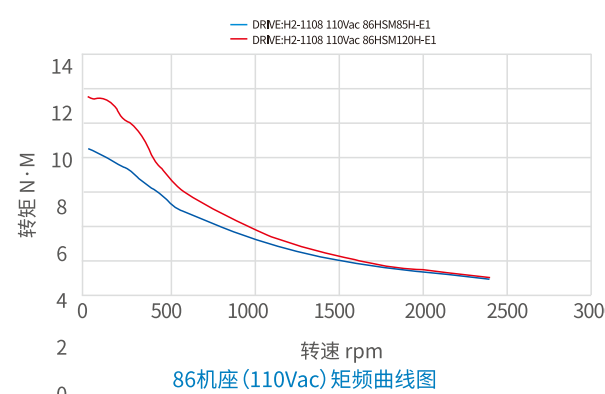
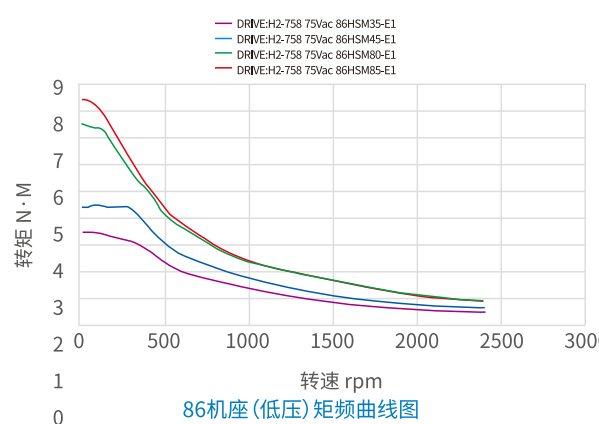
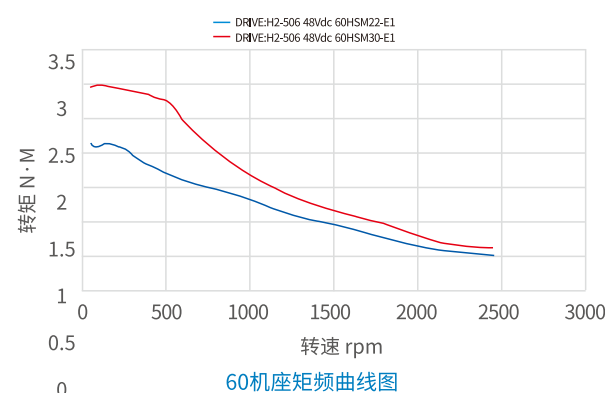
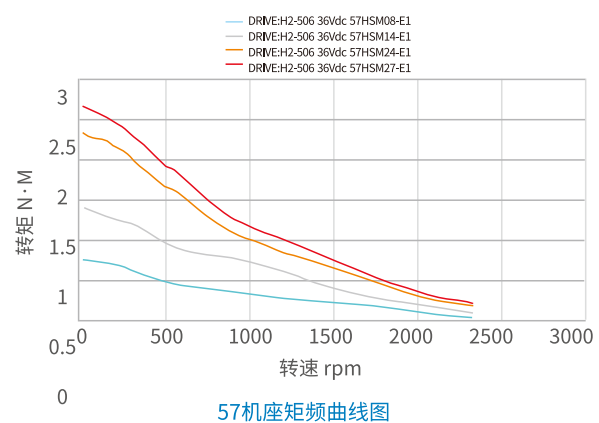
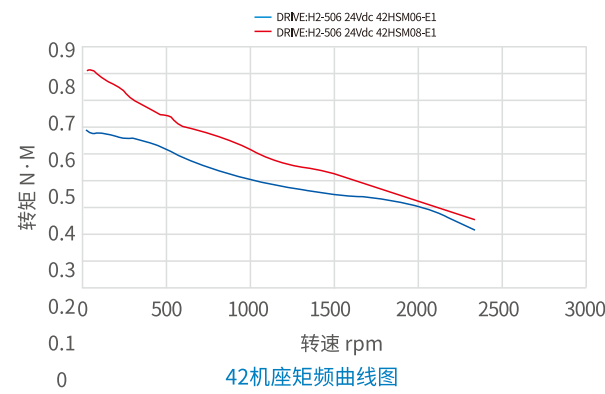
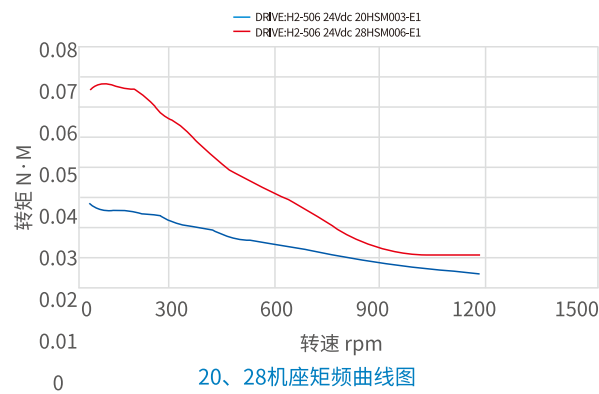
H2系列混合伺服驱动器介绍

H2系列混合伺服电机介绍

H2系列混合伺服配件介绍

H2系列混合伺服订货信息

四、混合伺服电机典型矩频曲线



04 H2系列混合伺服配件介绍

- 电机编码器延长线
- 调试线缆、控制信号端子
- 配套电源介绍

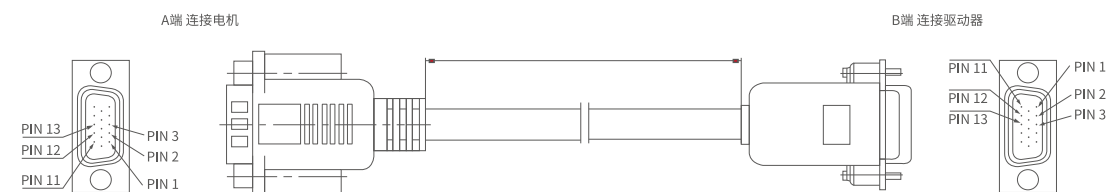


一、电机编码器延长线

CABLEG-BM系列
(适配驱动器H2-506、H2-758、H2-1108、H2-2206)

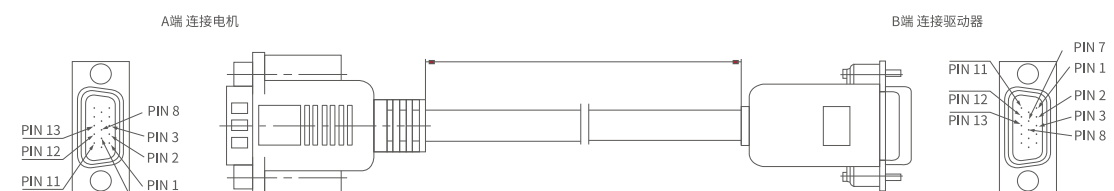
型号	型号	长度(米)
CABLEG-BM1M5	CABLEG-BM1M5Z	1.5
CABLEG-BM3M0	CABLEG-BM3M0Z	3
CABLEG-BM5M0	CABLEG-BM5M0Z	5
CABLEG-BM8M0	CABLEG-BM8M0Z	8
CABLEG-BM10M0	CABLEG-BM10M0Z	10
CABLEG-BM12M0	CABLEG-BM12M0Z	12

■ CABLEG-BMxMx系列



A端 PIN	1	2	3	7	8	11	12	13
颜色	黑	红	白			黄	绿	蓝
定义	EA+	VCC	GND	Z+	Z-	EB+	EB-	EA-
B端 PIN	1	13	3	7	8	2	12	11

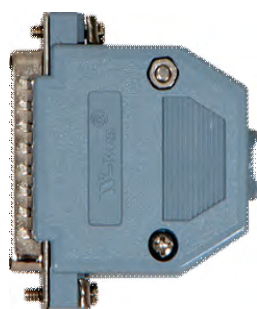
■ CABLEG-BMxMxZ系列 (适配编码器ABZ信号输出功能)



A端 PIN	1	2	3	7	8	11	12	13
颜色	黑	红	白	橙	灰	黄	绿	蓝
定义	EA+	VCC	GND	Z+	Z-	EB+	EB-	EA-
B端 PIN	1	13	3	7	8	2	12	11

二、控制信号端子

■ H2-758、H2-1108、H2-2206 CN1 I/O接口定义



引脚号	定义	说明
3	PUL +	脉冲信号正端
4	PUL -	脉冲信号负端
5	DIR +	方向信号正端
6	DIR -	方向信号负端
11	ENA+	使能信号正端
12	ENA-	使能信号负端
7	ALM +	报警信号输出
8	ALM -	
9	PEND+	到位信号输出
10	PEND+	
23	EA+	编码器输出A信号正端
24	EA-	编码器输出A信号负端
25	EB+	编码器输出B信号正端
26	EB-	编码器输出B信号负端
27	Z+	编码器输出Z信号正端
28	Z-	编码器输出Z信号负端

■ H2-506 CN1 I/O接口定义

引脚号	定义	说明
1	ENA+	使能信号正端
2	ENA-	使能信号负端
3	PUL +	脉冲信号正端
4	PUL -	脉冲信号负端
5	DIR +	方向信号正端
6	DIR -	方向信号负端
10	PEND+	到位信号输出
11	PEND+	
12	ALM+	报警信号输出
13	ALM-	
17	FG	屏蔽地
18	SGND	信号地
19	+5V	电源5V输出
20	EA+	编码器输出A信号正端
21	EA-	编码器输出A信号负端
22	EB+	编码器输出B信号正端
23	EB-	编码器输出B信号负端
24	Z+	编码器输出Z信号正端
25	Z-	编码器输出Z信号负端

■ 串口通讯线 (RS232)



■ 提供1.5米线长	■ 可根据客户需求提供
温馨提示:有些电脑无RS232串口,如需调试参数,请配置USB转RS232串口线	

三、配套电源介绍

1 SPS系列电源 / Characteristic

■ 特性

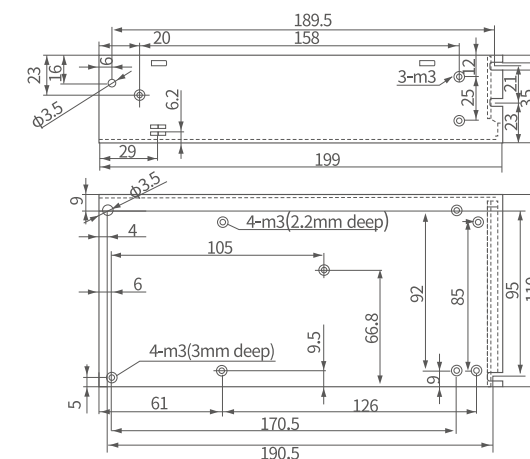
- 结构紧凑、体积小、重量轻
- 输入电压适应宽,通用输入220VAC±10%
- 短路、过流、过压、欠压保护
- 功率大、效率高
- 使用简单



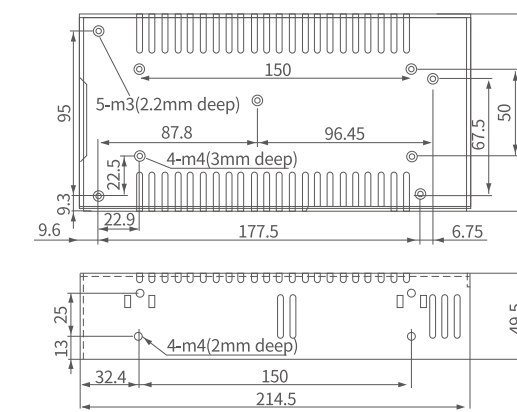
■ 电气规格

型号	输出电压 (V)	均值电流	电源输入	尺寸	重量kg
SPS2410	24	10	220Vac±10%	119*110*50	0.8
SPS369	36	9	220Vac±10%	214.5*113.6*49.5	0.9
SPS487	48	8	220Vac±10%	214.5*113.6*49.5	0.9

■ 安装尺寸



SPS2410尺寸图



SPS369、SPS487尺寸图

05 H2系列混合伺服 订货信息



	H2-2206	H2-1108	H2-758	H2-506
驱动器				
标准型电机	1103HSM200H-E1	86HSM120H-E1	86HSM85-E1	60HSM30-E1
	1103HSM120H-E1	86HSM85H-E1	86HSM80-E1	60HSM22-E1
	863HSM100H-E1		86HSM45-E1	57HSM27-E1
	863HSM80H-E1		86HSM35-E1	57HSM24-E1
				57HSM14-E1
				57HSM08-E1
				42HSM08-E1
				42HSM06-E1
配件	CABLEG-BM系列编码器延长线			
	控制信号端子 HDB-44P公头			控制信号端子DB-26P公头
	CABLE-ACH1000串口调试线			
驱动器				
防水电机	863HSM100H-FS-E1/E5Z	86HSM120H-FS-E1/E5Z	86HSM85-FS-E1/E5Z	60HSM30-FS-E1
	863HSM80H-FS-E1/E5Z	86HSM85H-FS-E1/E5Z	86HSM80-FS-E1/E5Z	60HSM22-FS-E1
			86HSM45-FS-E1/E5Z	57HSM24-FS-E1
			57HSM14-FS-E1	
配件	CABLEG-BM系列编码器延长线			
	控制信号端子 HDB-44P公头			控制信号端子DB-26P公头
	CABLE-ACH1000串口调试线			

稳定可靠的伺服步进专家

	H2-2206	H2-1108	H2-758	H2-506
驱动器				
高性能型电机	1103HSM200H-E5Z	86HSM120H-E5Z	86HSM85-E5Z	60HSM30-E5Z
	1103HSM120H-E5Z	86HSM85H-E5Z	86HSM80-E5Z	60HSM22-E5Z
	863HSM100H-E5Z		86HSM45-E5Z	57HSM27-E5Z
	863HSM80H-E5Z		86HSM35-E5Z	57HSM24-E5Z
				57HSM14-E5Z
				57HSM08-E5Z
				42HSM08-E2Z
				42HSM06-E2Z
配件	CABLEG-BM系列编码器延长线			
	控制信号端子 HDB-44P公头			控制信号端子DB-26P公头
	CABLE-ACH1000串口调试线			

	H2-2206	H2-1108	H2-758	H2-506
驱动器				
抱闸电机	1103HSM120H-BZ-E1/E5Z	86HSM120H-BZ-E1/E5Z	86HSM85-BZ-E1/E5Z	60HSM30-BZ-E1
	863HSM100H-BZ-E1/E5Z	86HSM85H-BZ-E1/E5Z	86HSM80-BZ-E1/E5Z	60HSM22-BZ-E1
	863HSM80H-BZ-E1/E5Z		86HSM45-BZ-E1/E5Z	57HSM24-BZ-E1
				57HSM14-BZ-E1
			42HSM08-BZ-E1/E2Z	
			42HSM06-BZ-E1/E2Z	
配件	CABLEG-BM系列编码器延长线			
	控制信号端子 HDB-44P公头			控制信号端子DB-26P公头
	CABLE-ACH1000串口调试线			

H2系列混合伺服介绍

H2系列混合伺服驱动器介绍

H2系列混合伺服电机介绍

H2系列混合伺服配件介绍

H2系列混合伺服订货信息