



客户咨询中心
目录索取·技术咨询·产品解惑

400-885-5521 销售热线

400-885-5501 技术热线



雷赛智能官方公众号



雷赛智能
Leadshine

稳定可靠的运动控制专家

2021-2022

步进产品总型录

步进产品总型录

- 步进电机
- 闭环步进电机
- 步进驱动器
- 闭环步进驱动器



2021
2022

www.leisai.com



▼ 北京

▼ 济南

▼ 合肥

▼ 武汉

▼ 南京 ▼ 上海

▼ 杭州

▼ 温州

▼ 深圳

深圳市雷赛智能控制股份有限公司
China Leadshine Technology Co., Ltd.

深圳市南山区学苑大道1001号南山智园A3栋9-11楼
邮编: 518052
电话: 400-885-5521 传真: 0755-26402718
网址: www.leisai.com E-Mail: marketing@leisai.com

上海分公司
上海市嘉定区江桥镇金园五路601号
电话: 021-37829639 传真: 021-37829680

济南办事处
济南市天桥区小清河北路滨河商务中心D栋2003室
电话: 0531-55569943 传真: 0531-55569944

华中办事处
武汉市洪山区关山大道中建康城二期17栋一单元1303
电话: 13212778809

北京办事处
北京市大兴区绿地启航国际3号楼1109
电话: 13466711683 座机: 010-50846953 传真: 010-50846952

合肥办事处
安徽省合肥市蜀山区潜山路与高河东路交口绿地蓝海大厦A座1209室
电话: 18110930188

温州办事处
浙江省温州市瓯海区中汇路与振社路交叉口德信·泊林公馆6幢1602室
电话: 18602163165

※本产品目录中所刊载的产品性能和规格, 如因产品改进等原因发生变更时, 恕不另行通知, 敬请谅解。

(版权所有, 翻版必究)

2021年9月版



公司简介

雷赛智能(SZ.002979)是世界运动控制行业的领先企业和知名品牌

深圳市雷赛智能控制股份有限公司是智能装备运动控制领域的全球知名品牌和行业领军企业。自1997年成立以来，雷赛智能一直以“聚焦客户关注的挑战和压力、提供有竞争力的运动控制产品与服务、持续为客户创造最大价值”为企业使命、以“成就客户、共创共赢”为企业经营理念、聚焦于伺服电机驱动系统、步进电机驱动系统、运动控制卡、运动控制器等系列精品的研发、生产、销售和服务，并通过锲而不舍、点点滴滴的持续努力来成就客户梦想和实现共同成长。

经过二十四年如一日的产品创新、市场开拓和应用服务，雷赛智能已经成为产销规模领先的运动控制产品和解决方案提供商。由于雷赛智能产品兼具稳定可靠和性能优越的双重优势，在电子、机器人、机床、激光、新能源、物流、医疗、纺织等行业获得上万家优秀设备厂家的长期使用，且远销美国、德国、印度等60多个国家。

雷赛智能步进发展史



步进简介

身为世界级的运动控制品牌，雷赛智能步进以质量高、性能强、品类全、规模大而享誉海内外，其产品涵盖三大系列：步进电机及驱动器、闭环步进电机及驱动器、智能一体式电机，广泛应用于电子、雕刻、激光、新能源、纺织、医疗、包装、食品、印刷、3D打印等自动化设备，在各行业已超过2000万轴的成熟应用，始终如一稳定运行，持续不断的为全球客户提供有竞争力的运动控制产品与解决方案，实现「稳定可靠」的品牌承诺。



目录

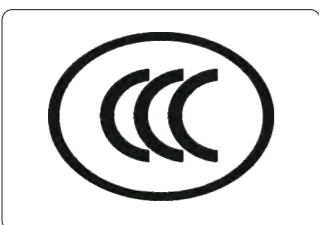
步进产品概要	2
步进简介及步进发展史	2
资质认证	4
运动控制系统架构图	6
步进产品应用及选型	8
步进电机及驱动器	14
脉冲通用型：通用型 DM系列	26
经济型 M-C系列	43
驱控一体型：经济型 DM2C系列	55
IO控制型 DM-IO系列	68
高速总线型：标准型 DM3E系列	90
经济型 DM3C系列	101
步进电机：CM系列	111
闭环步进电机及驱动器	128
脉冲通用型：通用型 CL1系列	139
经济型 CL-C系列	152
驱控一体型：经济型 CL2C系列	165
高速总线型：通用型 CL3-EC系列	179
经济型 CL3C系列	195
闭环步进电机：CME系列	209
智能一体式电机	220
智能一体式步进电机：iDM系列	223
智能一体式闭环步进电机：iCL系列	231
可选配件	238
伺服步进专用电源	239
配件一览表	241
附录	242
附录1 步进技术原理概述	242
附录2 步进电机选型指南	244
附录3 常用单位换算表	251
附录4 雷赛智能相关产品索引	252
步进产品质量保障体系	259
营销服务体系	260

资质认证



资质认证

ISO9001质量管理体系认证
ISO14001环境管理体系认证
CE认证证书
知识产权管理体系认证



行业认可

专业运动控制企业
步进驱动器年销量百万套
EtherCAT系列总线步进驱动器获得行业认可
RTEX系列总线步进驱动器获得行业认可
交流伺服产品获得行业广泛认可

客户认可

国家级高新企业
中国产学研合作创新奖
博士后实践基地
深圳装备工业-细分领域龙头企业奖
客户最满意品牌奖
运动控制领域最具影响力品牌
十佳工业机器人企业
TQM先进管理体系认证
荣获年度经营管理奖
深圳市成长型中小工业企业500强

选择雷赛合作 六大理由

- 1) 市场领导地位: 步进驱动全球第一、控制器内资第一、伺服内资前三; (据gongkong《中国运动控制市场研究报告》)
- 2) 产品持续创新: 秉承“锲而不舍、追求卓越”理念,持续不断地进行产品研发创新及提升产品国内外知识产权保障;
- 3) 24年稳定可靠品牌: 24年的行业积累、工匠精神并且帮助上万家客户走向成功;
- 4) 一站式供应: 互补产品系列以及完整的运动控制解决方案;
- 5) 全流程应用服务: 强大的应用服务团队提供及时高效的售前咨询、售中培训、售后服务,确保您的项目成功;
- 6) 全球销售服务网络: 行业领先的全球网络提供直销服务与经销服务



数说雷赛



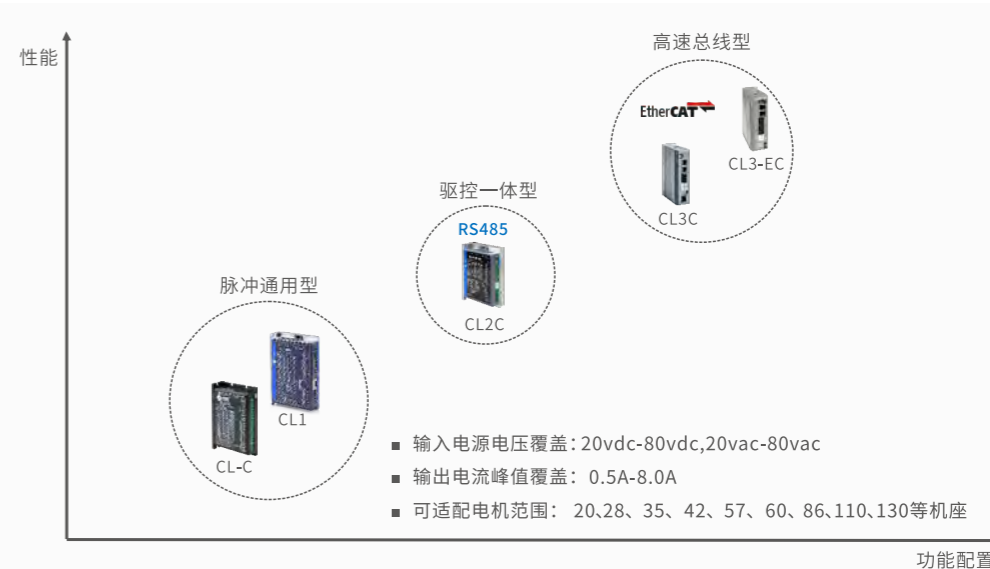
运动控制系统架构图



步进驱动器产品家族图



闭环步进驱动器产品家族图



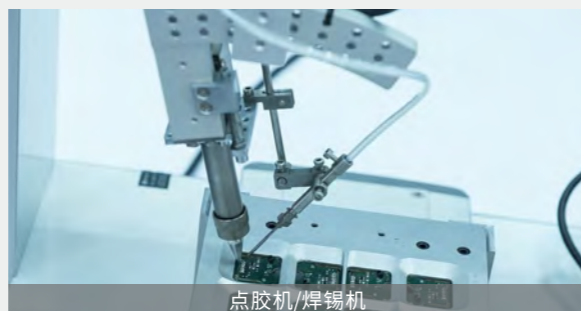
步进产品成功应用

深圳市雷赛智能控制股份有限公司致力于快速为客户提供个性化的解决方案。为中小型OEM制造商提供更智能、更精准、更前沿的综合产品解决方案;为大型设备制造商提供高性能、高可靠性的产品及解决方案;为终端用户提供生产线、生产车间的智能化升级方案与服务。

电子制造装备

向小型、多工序联动的高速、高精度需求发展的电子设备生产制造,提供精准的总线化、智能化运动控制解决方案,助力客户提高生产效率、降低成本

- ☑ 点胶机
- ☑ 锁螺丝机
- ☑ SMT
- ☑ 剥线机
- ☑ 锂电池



点胶机/焊锡机



SMT



锁螺丝机



剥线机

激光雕刻设备

对于雕刻设备来说,特别是非直线的多维平面加工,通过大带宽响应频率,提高反馈的响应性,不产生横竖条纹,倒角更灵活,加工面更光滑

- ☑ 激光切割机
- ☑ 激光打标机
- ☑ 玉雕机
- ☑ 木工雕刻



激光切割机



激光打标机



玉雕机



木工雕刻机

新能源设备

通过高速、高响应的伺服步进系统驱动硅片、电池和组件等部件自动化生产检测,为客户提升新能源设备整线生产效率、降低生产成本做贡献

- ☑ 分选机
- ☑ 串焊机
- ☑ 叠焊机
- ☑ 注液机



叠焊机



串焊机



分选机



注液机

纺织服装装备

支持纺织服装行业的多品种生产和品质的高要求,通过对客户需求的深刻理解,转化为产品服务,为纺织服装的品质均一化和生产高效率等作出贡献

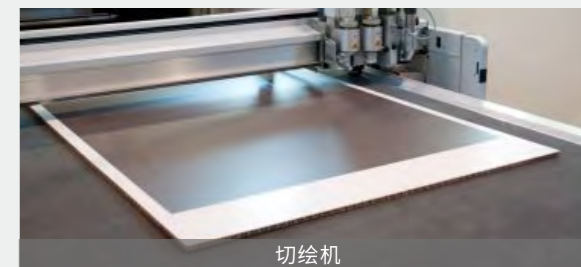
- ☑ 切绘机
- ☑ 平板机
- ☑ 特种缝纫机



纺织设备



缝纫机



切绘机

医疗健康设备

优异的低振动、低噪音和低发热,使得医疗设备运转安静、平稳顺滑

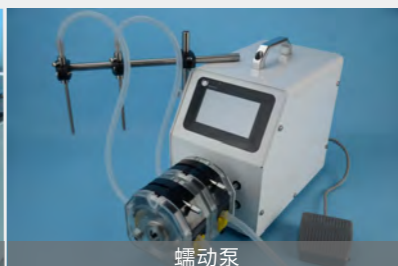
- ☑ 生化分析仪
- ☑ 蠕动泵
- ☑ 口罩机
- ☑ 血样分析仪



血样分析仪



生化分析仪



蠕动泵










口罩机

雷赛智能步进产品快速选型

■ 步进驱动系统快速选型一览表

: 支持 : 暂不支持

系列名称	产品图片	驱动器型号	适配电机	通讯					电气参数			运动控制功能特性							IO		其他			
				EtherCAT	CANopen	RS485	脉冲输入	IO控制	输入电压	输出电流	输入信号电压	5/24V脉冲输入切换	抱闸输出	报警输出	自检测	串口调试	抗共振	细分插补	数字输入	数字输出	尺寸	适用温度范围		
DM3E		DM3E-522	CM系列	<input checked="" type="checkbox"/>	<input type="checkbox"/>	<input type="checkbox"/>	<input type="checkbox"/>	<input type="checkbox"/>	24-50VDC	0.3-2.2A	5-24V	<input type="checkbox"/>	<input type="checkbox"/>	<input type="checkbox"/>	<input type="checkbox"/>	<input type="checkbox"/>	<input checked="" type="checkbox"/>	<input checked="" type="checkbox"/>	<input type="checkbox"/>	<input type="checkbox"/>	5	2	118*90*34	0-50°C
		DM3E-556		<input checked="" type="checkbox"/>	<input type="checkbox"/>	<input type="checkbox"/>	<input type="checkbox"/>	<input type="checkbox"/>	24-50VDC	1.0-5.6A	5-24V	<input type="checkbox"/>	<input type="checkbox"/>	<input type="checkbox"/>	<input type="checkbox"/>	<input type="checkbox"/>	<input checked="" type="checkbox"/>	<input checked="" type="checkbox"/>	<input type="checkbox"/>	<input type="checkbox"/>	5	2	118*90*34	0-50°C
		DM3E-870		<input checked="" type="checkbox"/>	<input type="checkbox"/>	<input type="checkbox"/>	<input type="checkbox"/>	<input type="checkbox"/>	24-80VDC	1.0-7.0A	5-24V	<input type="checkbox"/>	<input type="checkbox"/>	<input type="checkbox"/>	<input type="checkbox"/>	<input type="checkbox"/>	<input checked="" type="checkbox"/>	<input checked="" type="checkbox"/>	<input type="checkbox"/>	<input type="checkbox"/>	5	2	118*90*34	0-50°C
		DM3-EC882AC		<input checked="" type="checkbox"/>	<input type="checkbox"/>	<input type="checkbox"/>	<input type="checkbox"/>	<input type="checkbox"/>	18-80VAC	3.2-8.2A	12-24V	<input type="checkbox"/>	<input type="checkbox"/>	<input type="checkbox"/>	<input checked="" type="checkbox"/>	<input checked="" type="checkbox"/>	<input checked="" type="checkbox"/>	<input type="checkbox"/>	<input type="checkbox"/>	<input type="checkbox"/>	7	7	151*113*40	0-50°C
DM3C		DM3C-EC522	CM系列	<input checked="" type="checkbox"/>	<input type="checkbox"/>	<input type="checkbox"/>	<input type="checkbox"/>	<input type="checkbox"/>	24-50VDC	0.3-2.2A	12-24V	<input type="checkbox"/>	<input type="checkbox"/>	<input type="checkbox"/>	<input checked="" type="checkbox"/>	<input checked="" type="checkbox"/>	<input checked="" type="checkbox"/>	<input type="checkbox"/>	<input type="checkbox"/>	6	2	118*90*34	0-50°C	
		DM3C-EC556		<input checked="" type="checkbox"/>	<input type="checkbox"/>	<input type="checkbox"/>	<input type="checkbox"/>	<input type="checkbox"/>	24-50VDC	1.0-5.6A	12-24V	<input type="checkbox"/>	<input type="checkbox"/>	<input type="checkbox"/>	<input checked="" type="checkbox"/>	<input checked="" type="checkbox"/>	<input checked="" type="checkbox"/>	<input type="checkbox"/>	<input type="checkbox"/>	6	2	118*90*34	0-50°C	
		DM3C-EC870		<input checked="" type="checkbox"/>	<input type="checkbox"/>	<input type="checkbox"/>	<input type="checkbox"/>	<input type="checkbox"/>	24-80VDC	1.0-7.0A	12-24V	<input type="checkbox"/>	<input type="checkbox"/>	<input type="checkbox"/>	<input checked="" type="checkbox"/>	<input checked="" type="checkbox"/>	<input checked="" type="checkbox"/>	<input type="checkbox"/>	<input type="checkbox"/>	6	2	118*90*34	0-50°C	
DM2C		DM2C-RS522	CM系列	<input type="checkbox"/>	<input type="checkbox"/>	<input checked="" type="checkbox"/>	<input type="checkbox"/>	<input checked="" type="checkbox"/>	24-50VDC	0.3-2.2A	12-24V	<input type="checkbox"/>	<input type="checkbox"/>	<input type="checkbox"/>	<input type="checkbox"/>	<input checked="" type="checkbox"/>	<input checked="" type="checkbox"/>	<input checked="" type="checkbox"/>	<input type="checkbox"/>	<input type="checkbox"/>	7	3	118*79.5*25.5	0-50°C
		DM2C-RS556		<input type="checkbox"/>	<input type="checkbox"/>	<input checked="" type="checkbox"/>	<input type="checkbox"/>	<input checked="" type="checkbox"/>	24-50VDC	1.0-5.6A	12-24V	<input type="checkbox"/>	<input type="checkbox"/>	<input type="checkbox"/>	<input checked="" type="checkbox"/>	<input checked="" type="checkbox"/>	<input checked="" type="checkbox"/>	<input type="checkbox"/>	<input type="checkbox"/>	7	3	118*79.5*25.5	0-50°C	
		DM2C-RS870		<input type="checkbox"/>	<input type="checkbox"/>	<input checked="" type="checkbox"/>	<input type="checkbox"/>	<input checked="" type="checkbox"/>	24-80VDC	1.0-7.0A	12-24V	<input type="checkbox"/>	<input type="checkbox"/>	<input type="checkbox"/>	<input checked="" type="checkbox"/>	<input checked="" type="checkbox"/>	<input checked="" type="checkbox"/>	<input type="checkbox"/>	<input type="checkbox"/>	7	3	118*79.5*25.5	0-50°C	
		DM2C-RS882AC		<input type="checkbox"/>	<input type="checkbox"/>	<input checked="" type="checkbox"/>	<input type="checkbox"/>	<input checked="" type="checkbox"/>	18-80VAC	3.2-8.2A	12-24V	<input type="checkbox"/>	<input type="checkbox"/>	<input type="checkbox"/>	<input checked="" type="checkbox"/>	<input checked="" type="checkbox"/>	<input checked="" type="checkbox"/>	<input type="checkbox"/>	<input type="checkbox"/>	7	3	151*97*53	0-50°C	
DM-IO		DM422S-IO-24	CM系列	<input type="checkbox"/>	<input type="checkbox"/>	<input type="checkbox"/>	<input type="checkbox"/>	<input checked="" type="checkbox"/>	20-40VDC	0.3-2.2A	24V	<input type="checkbox"/>	<input type="checkbox"/>	<input type="checkbox"/>	<input type="checkbox"/>	<input type="checkbox"/>	<input type="checkbox"/>	<input type="checkbox"/>	<input type="checkbox"/>	3	1	86*55*20	0-50°C	
		DM442-IO-24		<input type="checkbox"/>	<input type="checkbox"/>	<input type="checkbox"/>	<input type="checkbox"/>	<input checked="" type="checkbox"/>	20-40VDC	1.0-4.2A	24V	<input type="checkbox"/>	<input type="checkbox"/>	<input type="checkbox"/>	<input type="checkbox"/>	<input type="checkbox"/>	<input type="checkbox"/>	<input type="checkbox"/>	<input type="checkbox"/>	3	0	116*69*26	0-50°C	
		DM556-IO		<input type="checkbox"/>	<input type="checkbox"/>	<input type="checkbox"/>	<input type="checkbox"/>	<input checked="" type="checkbox"/>	20-50VDC	1.8-5.6A	5V/24V	<input checked="" type="checkbox"/>	<input checked="" type="checkbox"/>	<input checked="" type="checkbox"/>	<input type="checkbox"/>	<input type="checkbox"/>	<input type="checkbox"/>	<input type="checkbox"/>	<input type="checkbox"/>	3	2	118*75.5*34	0-50°C	
		DMA882S-IO		<input type="checkbox"/>	<input type="checkbox"/>	<input type="checkbox"/>	<input type="checkbox"/>	<input checked="" type="checkbox"/>	20-80VAC	2.7-8.2A	24V	<input type="checkbox"/>	<input type="checkbox"/>	<input type="checkbox"/>	<input checked="" type="checkbox"/>	<input checked="" type="checkbox"/>	<input type="checkbox"/>	<input type="checkbox"/>	<input type="checkbox"/>	3	1	151*97*53	0-50°C	
		DM2282-IO-24		<input type="checkbox"/>	<input type="checkbox"/>	<input type="checkbox"/>	<input type="checkbox"/>	<input checked="" type="checkbox"/>	180-240VAC	2.2-8.2A	24V	<input type="checkbox"/>	<input type="checkbox"/>	<input type="checkbox"/>	<input checked="" type="checkbox"/>	<input checked="" type="checkbox"/>	<input type="checkbox"/>	<input type="checkbox"/>	<input type="checkbox"/>	3	1	200*145*83	0-50°C	
DM-CAN		DM522-CAN	CM系列	<input type="checkbox"/>	<input checked="" type="checkbox"/>	<input type="checkbox"/>	<input type="checkbox"/>	<input type="checkbox"/>	24-50VDC	0.3-2.2A	5-24V	<input type="checkbox"/>	<input type="checkbox"/>	<input type="checkbox"/>	<input type="checkbox"/>	<input type="checkbox"/>	<input checked="" type="checkbox"/>	<input checked="" type="checkbox"/>	<input type="checkbox"/>	<input type="checkbox"/>	3	1	118*75*34	0-50°C
		DM556-CAN		<input type="checkbox"/>	<input checked="" type="checkbox"/>	<input type="checkbox"/>	<input type="checkbox"/>	<input type="checkbox"/>	24-50VDC	1.0-5.6A	5-24V	<input type="checkbox"/>	<input type="checkbox"/>	<input type="checkbox"/>	<input type="checkbox"/>	<input type="checkbox"/>	<input checked="" type="checkbox"/>	<input checked="" type="checkbox"/>	<input type="checkbox"/>	<input type="checkbox"/>	3	1	118*75*34	0-50°C
		DMA882-CAN		<input type="checkbox"/>	<input checked="" type="checkbox"/>	<input type="checkbox"/>	<input type="checkbox"/>	<input type="checkbox"/>	18-80VAC	3.2-8.2A	5-24V	<input type="checkbox"/>	<input type="checkbox"/>	<input type="checkbox"/>	<input type="checkbox"/>	<input type="checkbox"/>	<input checked="" type="checkbox"/>	<input checked="" type="checkbox"/>	<input type="checkbox"/>	<input type="checkbox"/>	4	2	151*97*57	0-50°C
DM		DM415S(V2.0)	CM系列	<input type="checkbox"/>	<input type="checkbox"/>	<input type="checkbox"/>	<input checked="" type="checkbox"/>	<input type="checkbox"/>	18-36VDC	0.3-1.5A	5V	<input type="checkbox"/>	<input type="checkbox"/>	<input type="checkbox"/>	<input type="checkbox"/>	<input type="checkbox"/>	<input type="checkbox"/>	<input type="checkbox"/>	<input type="checkbox"/>	3	1	86*55*20	0-50°C	
		DM422S(V2.0)		<input type="checkbox"/>	<input type="checkbox"/>	<input type="checkbox"/>	<input checked="" type="checkbox"/>	<input type="checkbox"/>	18-36VDC	0.3-2.2A	5V	<input type="checkbox"/>	<input type="checkbox"/>	<input type="checkbox"/>	<input type="checkbox"/>	<input type="checkbox"/>	<input type="checkbox"/>	<input type="checkbox"/>	<input type="checkbox"/>	3	1	86*55*20	0-50°C	
		DM442		<input type="checkbox"/>	<input type="checkbox"/>	<input type="checkbox"/>	<input checked="" type="checkbox"/>	<input type="checkbox"/>	20-40VDC	1.46-4.2A	5V	<input type="checkbox"/>	<input type="checkbox"/>	<input type="checkbox"/>	<input type="checkbox"/>	<input type="checkbox"/>	<input type="checkbox"/>	<input type="checkbox"/>	<input type="checkbox"/>	3	0	116*69*26	0-50°C	
		DM542(V3.0)		<input type="checkbox"/>	<input type="checkbox"/>	<input type="checkbox"/>	<input checked="" type="checkbox"/>	<input type="checkbox"/>	20-50VDC	1.0-4.2A	5V/24V	<input checked="" type="checkbox"/>	<input checked="" type="checkbox"/>	<input checked="" type="checkbox"/>	<input checked="" type="checkbox"/>	<input type="checkbox"/>	<input type="checkbox"/>	<input type="checkbox"/>	<input type="checkbox"/>	3	2	118*75.5*34	0-50°C	
		DM556(V3.0)		<input type="checkbox"/>	<input type="checkbox"/>	<input type="checkbox"/>	<input checked="" type="checkbox"/>	<input type="checkbox"/>	20-50VDC	1.8-5.6A	5V/24V	<input checked="" type="checkbox"/>	<input checked="" type="checkbox"/>	<input checked="" type="checkbox"/>	<input checked="" type="checkbox"/>	<input type="checkbox"/>	<input type="checkbox"/>	<input type="checkbox"/>	<input type="checkbox"/>	3	2	118*75.5*34	0-50°C	
		DM870(V3.0)		<input type="checkbox"/>	<input type="checkbox"/>	<input type="checkbox"/>	<input checked="" type="checkbox"/>	<input type="checkbox"/>	20-80VDC	1.4-7.0A	5V/24V	<input checked="" type="checkbox"/>	<input checked="" type="checkbox"/>	<input checked="" type="checkbox"/>	<input checked="" type="checkbox"/>	<input type="checkbox"/>	<input type="checkbox"/>	<input type="checkbox"/>	<input type="checkbox"/>	3	2	118*75.5*34	0-50°C	
		DM860		<input type="checkbox"/>	<input type="checkbox"/>	<input type="checkbox"/>	<input checked="" type="checkbox"/>	<input type="checkbox"/>	20-80VDC	2.4-7.2A	5V	<input type="checkbox"/>	<input type="checkbox"/>	<input type="checkbox"/>	<input type="checkbox"/>	<input type="checkbox"/>	<input type="checkbox"/>	<input checked="" type="checkbox"/>	<input type="checkbox"/>	<input type="checkbox"/>	3	0	151*97*48	0-50°C
		DMA860H		<input type="checkbox"/>	<input type="checkbox"/>	<input type="checkbox"/>	<input checked="" type="checkbox"/>	<input type="checkbox"/>	20-80VAC	2.4-7.2A	5V	<input type="checkbox"/>	<input type="checkbox"/>	<input type="checkbox"/>	<input type="checkbox"/>	<input type="checkbox"/>	<input type="checkbox"/>	<input checked="" type="checkbox"/>	<input type="checkbox"/>	<input type="checkbox"/>	3	0	151*97*53	0-50°C
		DM882S		<input type="checkbox"/>	<input type="checkbox"/>	<input type="checkbox"/>	<input checked="" type="checkbox"/>	<input type="checkbox"/>	20-80VDC	2.7-8.2A	5V	<input type="checkbox"/>	<input type="checkbox"/>	<input type="checkbox"/>	<input type="checkbox"/>	<input checked="" type="checkbox"/>	<input checked="" type="checkbox"/>	<input type="checkbox"/>	<input type="checkbox"/>	3	1	151*97*48	0-50°C	
		DMA882S		<input type="checkbox"/>	<input type="checkbox"/>	<input type="checkbox"/>	<input checked="" type="checkbox"/>	<input type="checkbox"/>	20-80VAC	2.7-8.2A	5V	<input type="checkbox"/>	<input type="checkbox"/>	<input type="checkbox"/>	<input type="checkbox"/>	<input checked="" type="checkbox"/>	<input checked="" type="checkbox"/>	<input type="checkbox"/>	<input type="checkbox"/>	3	1	151*97*53	0-50°C	
		DM1182		<input type="checkbox"/>	<input type="checkbox"/>	<input type="checkbox"/>	<input checked="" type="checkbox"/>	<input type="checkbox"/>	70-130VAC	2.2-8.2A	5V	<input type="checkbox"/>	<input type="checkbox"/>	<input type="checkbox"/>	<input type="checkbox"/>	<input checked="" type="checkbox"/>	<input checked="" type="checkbox"/>	<input type="checkbox"/>	<input type="checkbox"/>	3	1	200*145*83	0-50°C	
		DM2282		<input type="checkbox"/>	<input type="checkbox"/>	<input type="checkbox"/>	<input checked="" type="checkbox"/>	<input type="checkbox"/>	180-240VAC	2.2-8.2A	5V	<input type="checkbox"/>	<input type="checkbox"/>	<input type="checkbox"/>	<input type="checkbox"/>	<input checked="" type="checkbox"/>	<input checked="" type="checkbox"/>	<input type="checkbox"/>	<input type="checkbox"/>	3	1	200*145*83	0-50°C	
		3DM580S		<input type="checkbox"/>	<input type="checkbox"/>	<input type="checkbox"/>	<input checked="" type="checkbox"/>	<input type="checkbox"/>	20-50VDC	2.0-8.0A	5V	<input type="checkbox"/>	<input type="checkbox"/>	<input type="checkbox"/>	<input type="checkbox"/>	<input type="checkbox"/>	<input type="checkbox"/>	<input checked="" type="checkbox"/>	<input checked="" type="checkbox"/>	<input type="checkbox"/>	3	1	118*75.5*34	0-50°C
		3DM2283		<input type="checkbox"/>	<input type="checkbox"/>	<input type="checkbox"/>	<input checked="" type="checkbox"/>	<input type="checkbox"/>	180-240VAC	3.1-11.7	5V	<input type="checkbox"/>	<input type="checkbox"/>	<input type="checkbox"/>	<input type="checkbox"/>	<input type="checkbox"/>	<input type="checkbox"/>	<input checked="" type="checkbox"/>	<input checked="" type="checkbox"/>	<input type="checkbox"/>	3	1	200*145*83	0-50°C
M-C		M322C	CM系列	<input type="checkbox"/>	<input type="checkbox"/>	<input type="checkbox"/>	<input checked="" type="checkbox"/>	<input type="checkbox"/>	18-30VDC	0.3-2.2A	5V	<input type="checkbox"/>	<input type="checkbox"/>	<input type="checkbox"/>	<input type="checkbox"/>	<input type="checkbox"/>	<input type="checkbox"/>	<input checked="" type="checkbox"/>	<input type="checkbox"/>	3	0	86*55*20	0-50°C	
		M332C		<input type="checkbox"/>	<input type="checkbox"/>	<input type="checkbox"/>	<input checked="" type="checkbox"/>	<input type="checkbox"/>	18-30VDC	0.3-3.2A	5V	<input type="checkbox"/>	<input type="checkbox"/>	<input type="checkbox"/>	<input type="checkbox"/>	<input type="checkbox"/>	<input type="checkbox"/>	<input type="checkbox"/>	<input checked="" type="checkbox"/>	<input type="checkbox"/>	3	0	86*55*20	0-50°C
		M542C		<input type="checkbox"/>	<input type="checkbox"/>	<input type="checkbox"/>	<input checked="" type="checkbox"/>	<input type="checkbox"/>	20-50VDC	1.0-4.2A	5V	<input type="checkbox"/>	<input type="checkbox"/>	<input type="checkbox"/>	<input type="checkbox"/>	<input type="checkbox"/>	<input type="checkbox"/>	<input checked="" type="checkbox"/>	<input type="checkbox"/>	3	0	118*75.5*25.5	0-50°C	
		M556C		<input type="checkbox"/>	<input type="checkbox"/>	<input type="checkbox"/>	<input checked="" type="checkbox"/>	<input type="checkbox"/>	20-50VDC	1.8-5.6A	5V	<input type="checkbox"/>	<input type="checkbox"/>	<input type="checkbox"/>	<input type="checkbox"/>	<input type="checkbox"/>	<input type="checkbox"/>	<input checked="" type="checkbox"/>	<input type="checkbox"/>	3	0	118*75.5*34	0-50°C	
		M860C		<input type="checkbox"/>	<input type="checkbox"/>	<input type="checkbox"/>	<input checked="" type="checkbox"/>	<input type="checkbox"/>	20-80VDC	2.4-7.2A	5V	<input type="checkbox"/>	<input type="checkbox"/>	<input type="checkbox"/>	<input type="checkbox"/>	<input type="checkbox"/>	<input type="checkbox"/>	<input checked="" type="checkbox"/>	<input type="checkbox"/>	3	0	151*97*42.5	0-50°C	
		MA860C(V3.0)		<input type="checkbox"/>	<input type="checkbox"/>	<input type="checkbox"/>	<input checked="" type="checkbox"/>	<input type="checkbox"/>	20-80VAC	2.4-7.2A	5V/24V	<input type="checkbox"/>	<input type="checkbox"/>	<input type="checkbox"/>	<input type="checkbox"/>	<input type="checkbox"/>	<input type="checkbox"/>	<input checked="" type="checkbox"/>	<input type="checkbox"/>	3	2	151*97*57	0-50°C	

■ 闭环步进驱动系统快速选型一览表

: 支持 : 暂不支持

系列名称	产品图片	驱动器型号	适配电机	通讯					电气参数		运动控制功能特性	运动控制功能特性							IO		编码器			其他	
				EtherCAT	CANopen	RS485	脉冲输入	IO控制	输入电压	输出电流		抱闸输出	报警输出	报警清除	5/24V脉冲输入切换	指令平滑	带宽选择	到位/Z信号	开闭环选择	数字输入	数字输出	1000线	2000线	5000线	尺寸
CL3-EC		CL3-EC503	CME系列	<input checked="" type="checkbox"/>	<input type="checkbox"/>	<input type="checkbox"/>	<input type="checkbox"/>	<input type="checkbox"/>	24-50VDC	0.1-3.0A	<input checked="" type="checkbox"/>	<input type="checkbox"/>	<input checked="" type="checkbox"/>	<input checked="" type="checkbox"/>	<input type="checkbox"/>	<input type="checkbox"/>	<input checked="" type="checkbox"/>	<input checked="" type="checkbox"/>	7	7	<input checked="" type="checkbox"/>	<input checked="" type="checkbox"/>	<input checked="" type="checkbox"/>	130*90.4*34	0-50°C
		CL3-EC507		<input checked="" type="checkbox"/>	<input type="checkbox"/>	<input type="checkbox"/>	<input type="checkbox"/>	<input type="checkbox"/>	24-50VDC	0.1-7.0A	<input checked="" type="checkbox"/>	<input type="checkbox"/>	<input checked="" type="checkbox"/>	<input checked="" type="checkbox"/>	<input type="checkbox"/>	<input type="checkbox"/>	<input checked="" type="checkbox"/>	<input checked="" type="checkbox"/>	7	7	<input checked="" type="checkbox"/>	<input checked="" type="checkbox"/>	<input checked="" type="checkbox"/>	130*90.4*34	0-50°C
		CL3-EC808AC		<input checked="" type="checkbox"/>	<input type="checkbox"/>	<input type="checkbox"/>	<input type="checkbox"/>	<input type="checkbox"/>	18-80VAC	0.1-8.0A	<input checked="" type="checkbox"/>	<input type="checkbox"/>	<input checked="" type="checkbox"/>	<input checked="" type="checkbox"/>	<input type="checkbox"/>	<input type="checkbox"/>	<input checked="" type="checkbox"/>	<input checked="" type="checkbox"/>	7	7	<input checked="" type="checkbox"/>	<input checked="" type="checkbox"/>	<input checked="" type="checkbox"/>	151*113*40	0-50°C
CL3C		CL3C-EC503	CME系列	<input checked="" type="checkbox"/>	<input type="checkbox"/>	<input type="checkbox"/>	<input type="checkbox"/>	<input type="checkbox"/>	24-50VDC	0.3-3.0A	<input checked="" type="checkbox"/>	<input type="checkbox"/>	<input checked="" type="checkbox"/>	<input checked="" type="checkbox"/>	<input type="checkbox"/>	<input type="checkbox"/>	<input checked="" type="checkbox"/>	<input checked="" type="checkbox"/>	6	2	<input checked="" type="checkbox"/>	<input checked="" type="checkbox"/>	<input checked="" type="checkbox"/>	118*90*34	0-50°C
		CL3C-EC507		<input checked="" type="checkbox"/>	<input type="checkbox"/>	<input type="checkbox"/>	<input type="checkbox"/>	<input type="checkbox"/>	24-50VDC	1.0-7.0A	<input checked="" type="checkbox"/>	<input type="checkbox"/>	<input checked="" type="checkbox"/>	<input checked="" type="checkbox"/>	<input type="checkbox"/>	<input type="checkbox"/>	<input checked="" type="checkbox"/>	<input checked="" type="checkbox"/>	6	2	<input checked="" type="checkbox"/>	<input checked="" type="checkbox"/>	<input checked="" type="checkbox"/>	118*90*34	0-50°C
CL2C		CL2C-RS42	CME系列	<input type="checkbox"/>	<input type="checkbox"/>	<input checked="" type="checkbox"/>	<input type="checkbox"/>	<input checked="" type="checkbox"/>	24-50VDC	0.3-3.0A	<input checked="" type="checkbox"/>	<input type="checkbox"/>	<input checked="" type="checkbox"/>	<input checked="" type="checkbox"/>	<input type="checkbox"/>	<input type="checkbox"/>	<input checked="" type="checkbox"/>	<input checked="" type="checkbox"/>	7	3	<input checked="" type="checkbox"/>	<input checked="" type="checkbox"/>	<input checked="" type="checkbox"/>	118*79.5*25.5	0-50°C
		CL2C-RS57		<input type="checkbox"/>	<input type="checkbox"/>	<input checked="" type="checkbox"/>	<input type="checkbox"/>	<input checked="" type="checkbox"/>	24-50VDC	1.0-7.0A	<input checked="" type="checkbox"/>	<input type="checkbox"/>	<input checked="" type="checkbox"/>	<input checked="" type="checkbox"/>	<input type="checkbox"/>	<input type="checkbox"/>	<input checked="" type="checkbox"/>	<input checked="" type="checkbox"/>	7	3	<input checked="" type="checkbox"/>	<input checked="" type="checkbox"/>	<input checked="" type="checkbox"/>	118*79.5*25.5	0-50°C
		CL2C-RS86		<input type="checkbox"/>	<input type="checkbox"/>	<input checked="" type="checkbox"/>	<input type="checkbox"/>	<input checked="" type="checkbox"/>	18-80VAC	1.0-8.0A	<input checked="" type="checkbox"/>	<input type="checkbox"/>	<input checked="" type="checkbox"/>	<input checked="" type="checkbox"/>	<input type="checkbox"/>	<input type="checkbox"/>	<input checked="" type="checkbox"/>	<input checked="" type="checkbox"/>	7	3	<input checked="" type="checkbox"/>	<input checked="" type="checkbox"/>	<input checked="" type="checkbox"/>	151*97*53	0-50°C
CL1		CL1-503	CME系列	<input type="checkbox"/>	<input type="checkbox"/>	<input type="checkbox"/>	<input checked="" type="checkbox"/>	<input type="checkbox"/>	24-50VDC	1-3A	<input checked="" type="checkbox"/>	<input type="checkbox"/>	<input checked="" type="checkbox"/>	<input checked="" type="checkbox"/>	<input checked="" type="checkbox"/>	<input checked="" type="checkbox"/>	<input checked="" type="checkbox"/>	4	3	<input checked="" type="checkbox"/>	<input checked="" type="checkbox"/>	<input checked="" type="checkbox"/>	118*79.5*25.5	0-50°C	
		CL1-507		<input type="checkbox"/>	<input type="checkbox"/>	<input type="checkbox"/>	<input checked="" type="checkbox"/>	<input type="checkbox"/>	24-50VDC	3-6A	<input checked="" type="checkbox"/>	<input type="checkbox"/>	<input checked="" type="checkbox"/>	<input checked="" type="checkbox"/>	<input checked="" type="checkbox"/>	<input checked="" type="checkbox"/>	<input checked="" type="checkbox"/>	4	3	<input checked="" type="checkbox"/>	<input checked="" type="checkbox"/>	<input checked="" type="checkbox"/>	118*79.5*25.5	0-50°C	
CL-C		CL42C	CME系列	<input type="checkbox"/>	<input type="checkbox"/>	<input type="checkbox"/>	<input checked="" type="checkbox"/>	<input type="checkbox"/>	24-50VDC	1-3A	<input checked="" type="checkbox"/>	<input type="checkbox"/>	<input checked="" type="checkbox"/>	<input checked="" type="checkbox"/>	<input type="checkbox"/>	<input type="checkbox"/>	<input checked="" type="checkbox"/>	<input checked="" type="checkbox"/>	3	2	<input checked="" type="checkbox"/>	<input checked="" type="checkbox"/>	<input checked="" type="checkbox"/>	116*69.2*26.5	0-50°C
		CL57C		<input type="checkbox"/>	<input type="checkbox"/>	<input type="checkbox"/>	<input checked="" type="checkbox"/>	<input type="checkbox"/>	24-50VDC	3-6A	<input checked="" type="checkbox"/>	<input type="checkbox"/>	<input checked="" type="checkbox"/>	<input checked="" type="checkbox"/>	<input type="checkbox"/>	<input type="checkbox"/>	<input checked="" type="checkbox"/>	<input checked="" type="checkbox"/>	3	2	<input checked="" type="checkbox"/>	<input checked="" type="checkbox"/>	<input checked="" type="checkbox"/>	116*69.2*26.5	0-50°C
		CL86C		<input type="checkbox"/>	<input type="checkbox"/>	<input type="checkbox"/>	<input checked="" type="checkbox"/>	<input type="checkbox"/>	20-80VAC	4-8A	<input checked="" type="checkbox"/>	<input type="checkbox"/>	<input checked="" type="checkbox"/>	<input type="checkbox"/>	<input type="checkbox"/>	<input type="checkbox"/>	<input checked="" type="checkbox"/>	<input checked="" type="checkbox"/>	3	2	<input checked="" type="checkbox"/>	<input checked="" type="checkbox"/>	<input checked="" type="checkbox"/>	151.0*97.0*52.0	0-50°C

步进电机及驱动器

DM通用型步进驱动系列	26
M-C经济型步进驱动系列	43
DM2C经济型驱控一体式步进驱动系列	55
DM-IO控制型步进驱动系列	68
DM-CAN总线型步进驱动系列	79
DM3E高速型步进驱动系列	90
DM3C经济型总线式步进驱动系列	101
CM系列步进电机	111



01 步进电机及驱动器

02 闭环步进电机及驱动器

03 智能一体式电机

04 可选配件

05 附录

■ 步进驱动系列产品组成



步进驱动系列产品特点

产品特点概览

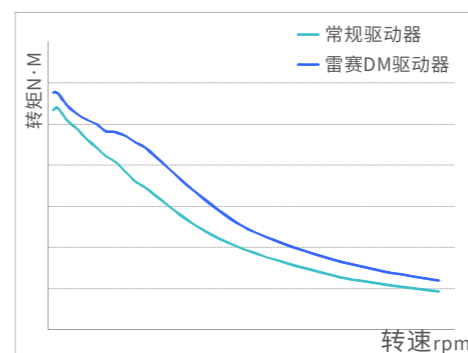
功能特点		DM系列	M-C系列	DM2C系列	DM-IO系列	DM-CAN系列	DM3E系列	DM3C系列
基本功能	大力矩	✓	✓	✓	✓	✓	✓	✓
	低噪音	✓	✓	✓	✓	✓	✓	✓
	低发热	✓	✓	✓	✓	✓	✓	✓
	抗共振	✓	✓	✓	✓	✓	✓	✓
	细分插补	-		✓		✓	✓	✓
	内置S型加减速	✓	✓	✓	✓	✓	✓	✓
	参数自整定	✓	✓	✓	✓	✓	✓	✓
	报警输出	-	-	✓	-	✓	✓	✓
	抱闸输出	-	-	✓	-	✓	✓	✓
专属功能	5V/24V脉冲指令输入切换	-	-		-			
	IO触发运动控制			✓	✓			
	多档速度控制			✓	✓			
	485总线通讯			✓				
	内置单轴控制 (PR)			✓				
	CANopen总线通讯					✓		
	EtherCAT总线通讯						✓	✓
精准多轴同步控制						✓	✓	

注：“-”表示该系列产品部分型号可支持该功能，具体详见该系列产品说明书。

功能特点描述

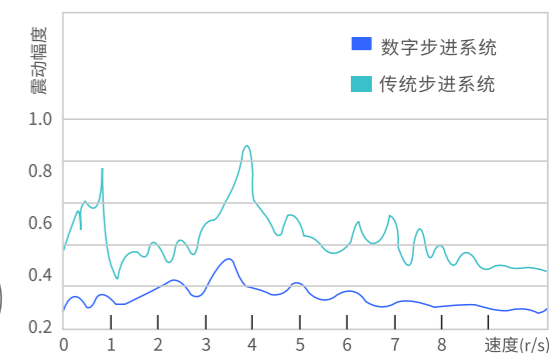
(1) 步进驱动系列基本特点

1 大力矩



DM系列驱动器与传统驱动器匹配同一电机的转矩图

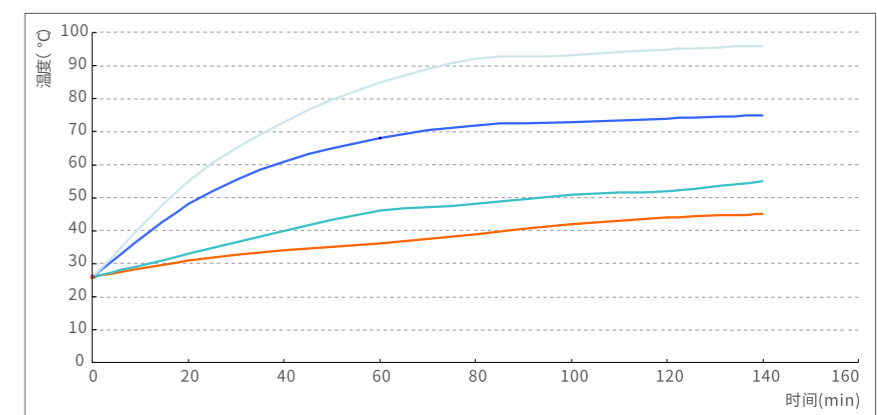
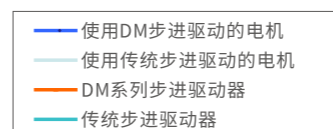
2 低噪音



DM系列驱动器与传统驱动器匹配相同电机的振动图

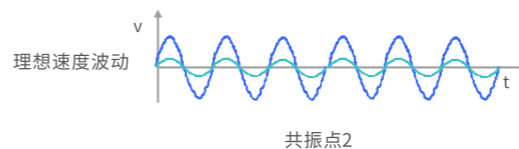
3 低发热

同一条件下，测试电机运行时的表面温度：



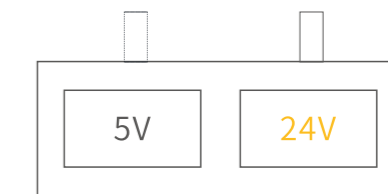
4 抗共振

- 无电子阻尼的速度波动
- 加入电子阻尼的速度波动



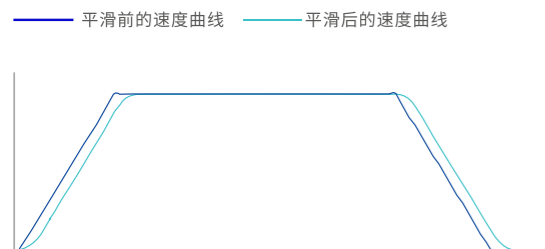
加入抗共振算法，电流更加平滑，电机运行更加平稳

5 5V/24V 脉冲指令输入切换 **NEW**



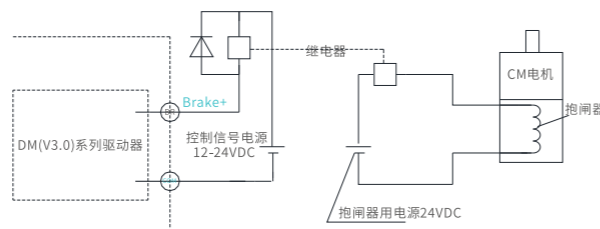
DM (V3.0)系列步进驱动器新增5V/24V脉冲指令输入切换功能，以适配不同上位机(控制器/PLC等)脉冲指令电压的输入。

6 内置S型加减速技术



内置S型加减速,使电机运行更稳定平滑

7 抱闸输出 **NEW**

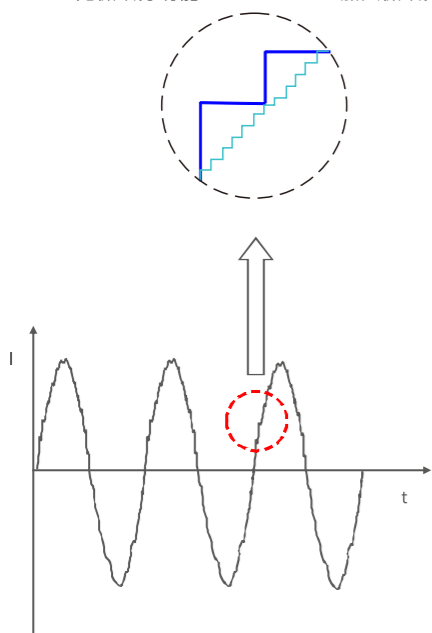


DM (V3.0)系列步进驱动器新增可配置抱闸输出信号。

8 微细分

驱动器在低细分情况下使用微细分技术可以使运行曲线平滑,降低振动。

无微细分功能 加入微细分功能



9 自整定

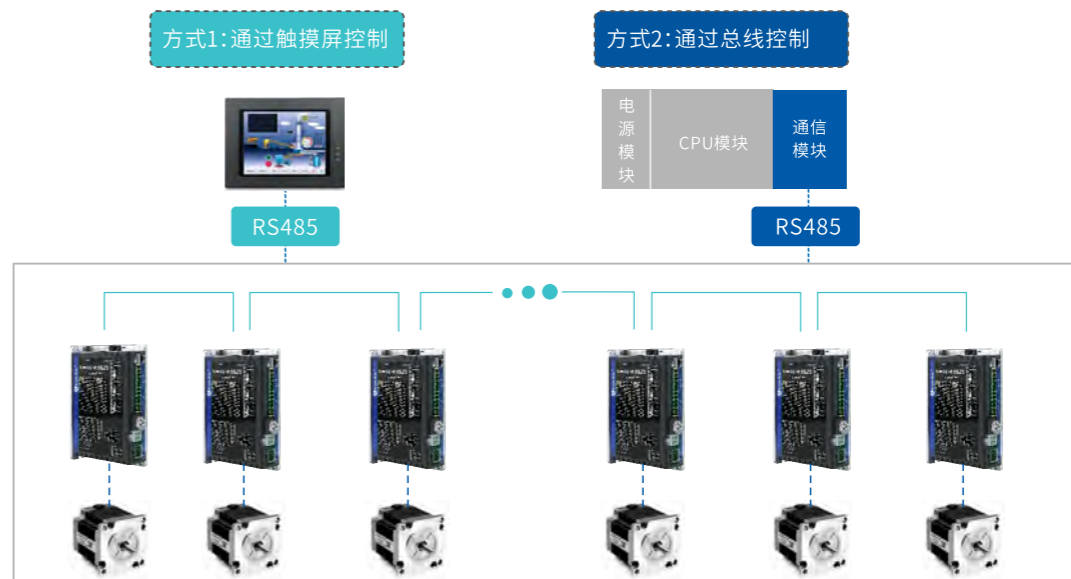
DM系列驱动器可自动识别电机参数,实现参数的自整定,优化电机的运行效果。



(2) 驱控一体型系列特点

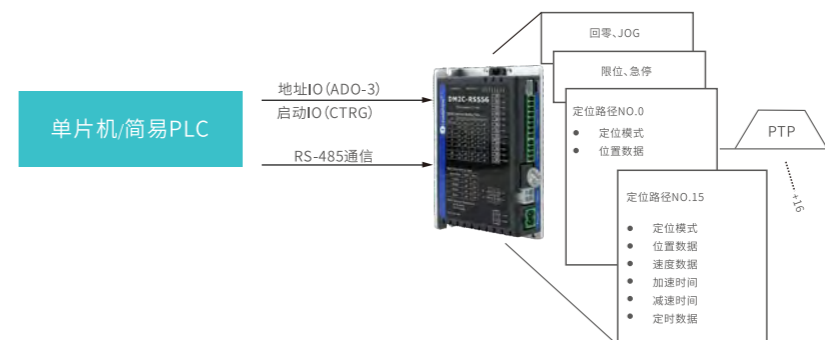
1 支持RS485总线通讯

双口RJ45连接器,基于标准的Modbus RTU协议,可支持多达31轴的RS485运动控制网络。



2 内置单轴运动控制功能 (PR)

可配置16段位置表程序,支持定位/回零/限位/急停/JOG等功能,可节省上位控制器的脉冲输出点数。



内置单轴控制器(PR)定位运动控制系统

3 丰富的PR功能



可配置16段不同程序,支持定位、回零、JOG、限位及急停等多种控制模式。

(3) 高速总线型系列特点

1 集成EtherCAT总线, 适用于自动化的工业以太网标准

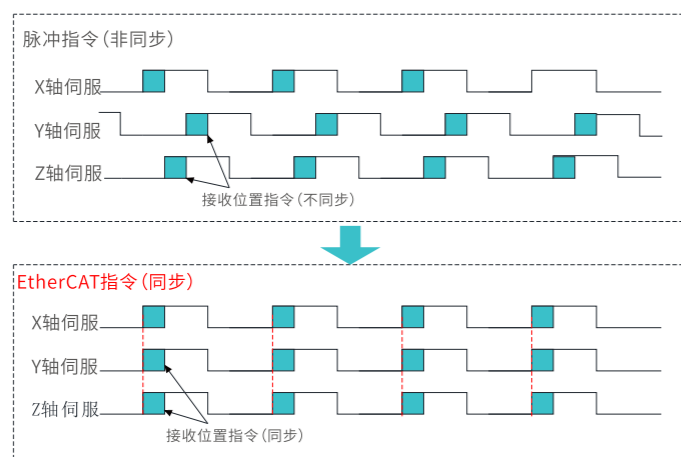
DM3E/DM3C系列支持EtherCAT总线, 采用标准的RJ45接口, 只需一根网线即可实时传递驱动器的指令、以及电机/驱动器等状态反馈信息。

EtherCAT总线通讯提供了更加可靠的组网方案, 并极大降低了系统的复杂性。



2 精准同步

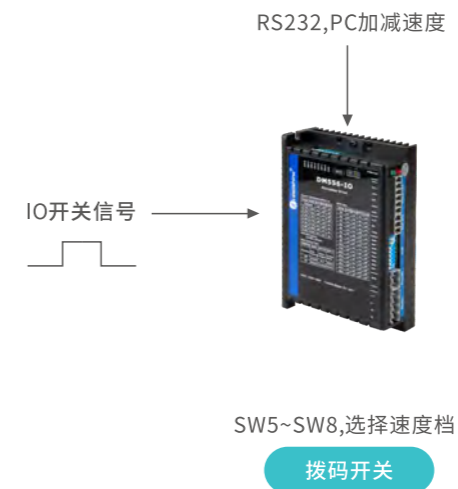
通过EtherCAT分布时钟的精准调整, 同步误差低于15ns, 同步抖动±20ns, 实现多轴的同步通讯, 适用于同步精度较高的机械装置。



(4) IO控制型系列特点

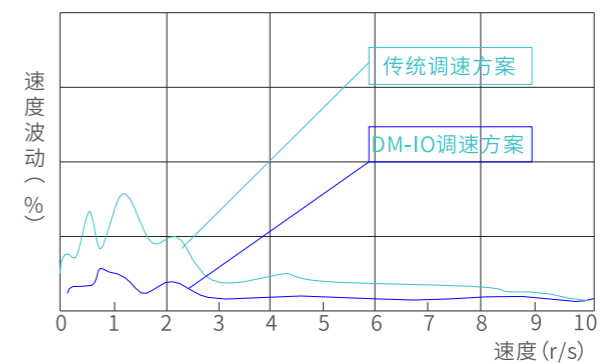
1 通过IO开关信号实现定速控制

DM-IO系列是一种内置定速功能的步进驱动系统, 通过IO开关量触发, 即可实现步进电机的定速控制, 其中, 速度可用外置拨码进行选择, 也可以通过PC软件设置速度和加速度, 使用简单方便且省空间, 为客户创造更高性价比的运动控制方案。



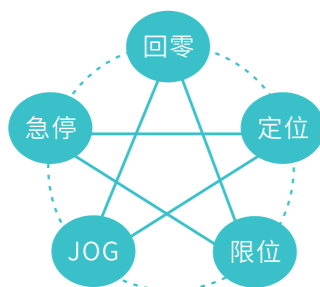
2 与传统的调速方式相比, 运行速度更平稳

采用数字PID控制技术, 能有效降低低速振动噪声, 实现电机的平稳运行。



(5) 内置单轴运动控制功能 (PR)

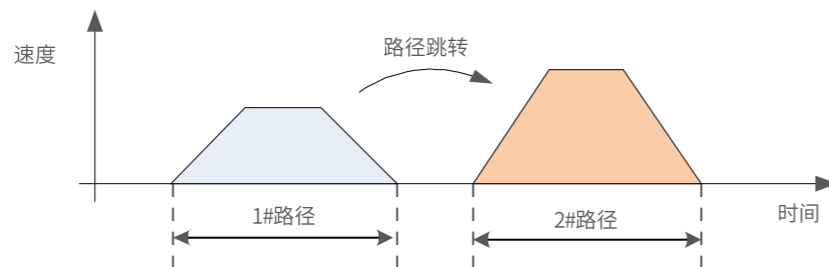
PR(Position Register) 是雷赛自主研发的位置寄存器模式, 支持单轴运动控制功能, 可配置16段位置表程序, 节省PLC等上位机的脉冲输出轴数, 简化系统设计, 大大减少用户的硬件及开发成本。



- 五种控制模式可选, 16段点位运动控制
- 梯形运动控制轨迹设定, 无需复杂编程
- 支持位置模式/速度模式/回零模式
- 支持跳转/循环/插断/急停/示教等功能

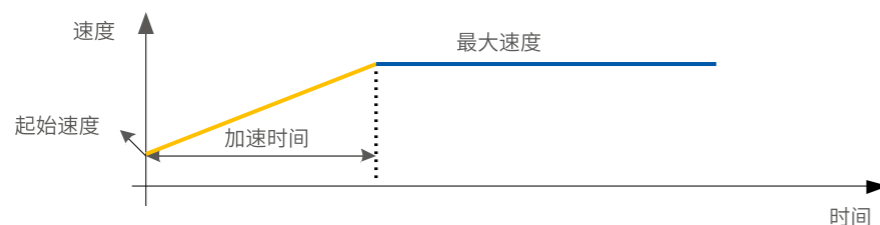
1 跳转功能

运行完当前路径后, 当前速度减为0, 根据停顿的时间, 再继续运行跳转制定的路径。



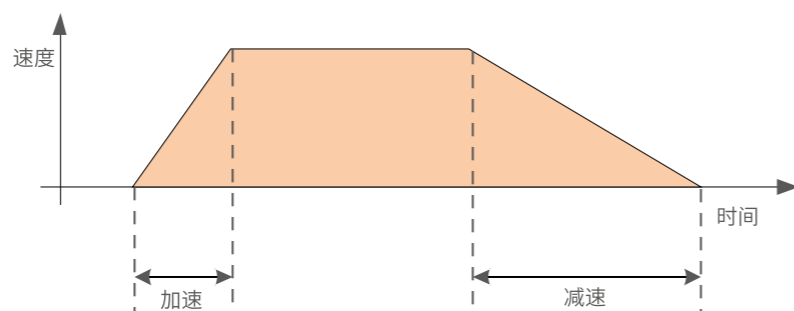
2 速度设定

在设定的加速时间内, 速度从初始值加速到设定的最大值, 并以最大速度继续运行。



3 加速/减速设定

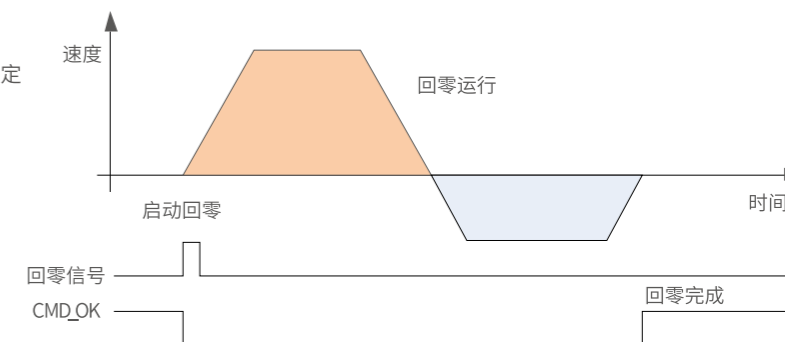
用于加速/减速设定, 可分别设置每个加减速时间。



4 回零功能

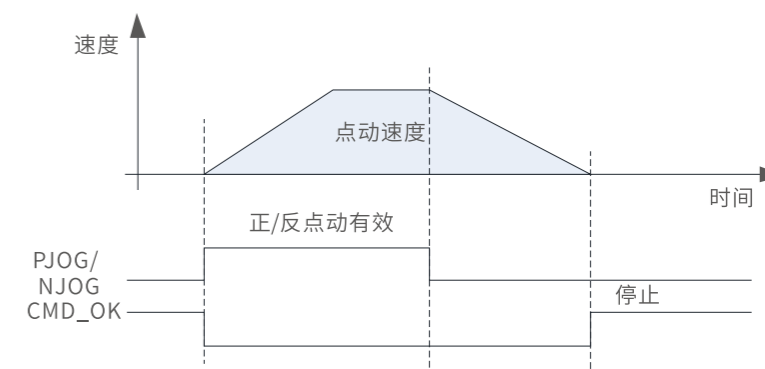
可支持多种方式回零, 如原点回零、限位回零、原点+限位回零、手动清零, 能满足不同场合的需要。

通过回零, 驱动器可以找到原点信号, 从而确定机械运动的坐标系零点。



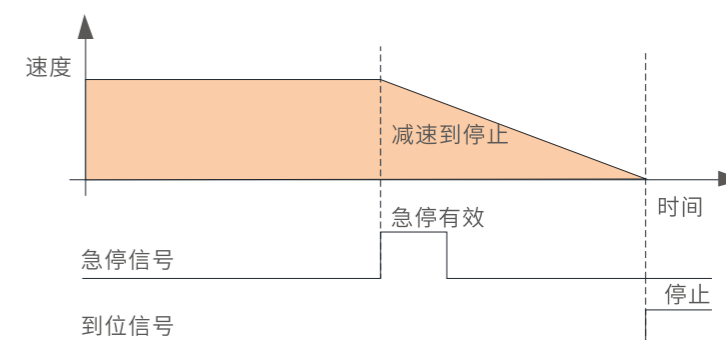
5 JOG功能

通过IO/RS-485实现正反向点动, 可用于调试。JOG速度、加速度可设置。



6 急停功能

通过IO/RS-485输入急停信号, 停止电机运行, 也可通过IO输入正反信号、软件限位等方式限制运动范围, 保护机械设备。

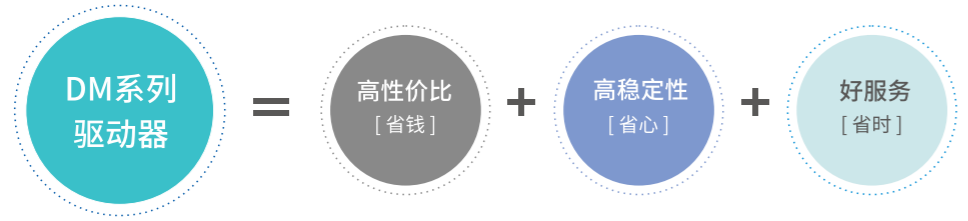


01 DM通用型步进驱动系列

- 功能强大
- 性能优越
- 质量稳定可靠
- 全球销量领先



DM系列步进驱动系统到底是什么？



雷赛2008年首次推出DM系列, 历经4轮升级与11年打磨, 终成现在的DM系列

历经十三年市场考验和不断品质提升累计销售超过 **8000000** 台

DM系列步进驱动系统应用

雷赛智能DM系列步进驱动系统广泛应用在各种自动化设备中: 如雕刻机、激光机、电子设备、包装设备、自动化生产线等。

DM系列步进驱动产品一览

01 步进电机及驱动器

02 闭环步进电机及驱动器

03 智能一体式电机

04 可选配件

05 附录

■ 型号及电气指标

(1) 驱动器产品型号

相数	大小	型号	电压 (V)	电流 (A)	细分数	重量 (kg)	外形尺寸 (mm)	适配电机 (机座)
两相	微型	DM415S (V2.0)	18-36 DC	0.3-1.5	1-256	0.15	86*55*20	20/28/35/42
		DM422S (V2.0)	18-36 DC	0.3-2.2	1-256	0.15	86*55*20	20/28/35/42
	小型	DM442	20-40 DC	1.46-4.2	1-256	0.20	116*69*26.5	42/57
		DM542 (V3.0)	20-50 DC	1.0-4.2	1-256	0.23	118*75.5*25.5	42/57
		DM556 (V3.0)	20-50 DC	1.8-5.6	1-256	0.28	118*75.5*34	42/57/60
		DM870 (V3.0)	20-80 DC	2.6-7.0	1-256	0.28	118*75.5*34	57/60/86
	中型	DM860	20-80 DC	2.4-7.2	1-256	0.38	151*97*48	57/60/86
		DMA860H	20-80 AC	2.4-7.2	1-256	0.57	151*97*53	86/110
			24-100 DC					
		DM882S	20-80 DC	2.7-8.2	1-256	0.38	151*97*48	86
	DMA882S	20-80 AC	2.7-8.2	1-256	0.57	151*97*53	86/110	
		24-100 DC						
大型	DM1182	70-130 AC	2.2-8.2	1-256	1.30	200*145*83	110	
	DM2282	180-240 AC	2.2-8.2	1-256	1.30	200*145*83	110/130	
三相	小型	3DM580S	20-50 DC	2.0-8.0	1-256	0.28	118*75.5*34	57/60/86
	大型	3DM2283	180-240 AC	3.1-11.7	1-256	1.30	200*145*83	110/130

(2) 驱动器功能特性

功能特性		DM	DM-S	DM (V3.0)
5/24v脉冲输入幅值切换	通过一位拨码对脉冲输入信号的幅值进行切换, 适配不同的主站			✓
抱闸输出	光电隔离OC输出, 输出最大电流100mA, 最大上拉电压30Vdc			✓
报警输出	ALM口光电隔离OC输出, 输出最大电流100mA, 最大上拉电压30Vdc	—	✓	✓
输入信号滤波	滤除输入信号噪音, 可有效防止误动作发生	✓	✓	✓
自整定	驱动器将自动进行电机参数识别, 并据此优化运行性能	✓	✓	✓
报警组态设置	设置报警输出组态		✓	✓
脉冲有效沿设置	设置买有有效沿		✓	✓
单双脉冲选择	可选择单脉冲模式或双脉冲模式		✓	✓
使能锁轴	设置非使能时的电机状态		—	✓
自检测设置	电机以0.2r/s的速度, 正转一圈, 反转一圈, 一直循环		—	✓
最大指令脉冲频率	标准版200khz	✓	✓	✓
串口调试	通过调试软件对驱动器的控制参数进行优化设置	✓	—	✓
空闲电流	驱动器停止接收指令一定时间后进入半流状态, 通过拨码sw4设置静止电流卫全流或半流	✓	✓	✓
抗共振	提高电机整个速度范围的运行平稳性	✓	✓	✓
细分	通过拨码选择不同细分数, 改变电机旋转一圈所需的步数	✓	✓	✓
电流选择	通过拨码选择不同的驱动器输出电流, 以适配不同电机或不同负载	✓	✓	✓

注：“—”表示该系列产品部分型号可支持该功能, 具体详见该系列产品说明书。

(3) 驱动器电气规格

直流电源输入:

驱动器	输入电源电压 (Vdc)			输出电流峰值 (A)		控制信号输入电流 (mA)		输入信号电压 (Vdc)	信号脉冲频率 (KHz)	过压保护点 (Vdc)
	最小值	典型值	最大值	最小值	最大值	最小值	最大值			
DM415S (V2.0)	18	24	36	0.3	1.5	7	16	5	70	40
DM422S (V2.0)	18	24	36	0.3	2.2	7	16	5	70	40
DM442	20	24/36	40	1.46	4.2	7	16	5	200	42
DM542 (V3.0)	20	24/36	50	1.0	4.2	7	16	5/24	200	60
DM556 (V3.0)	20	36	50	1.8	5.6	7	16	5/24	200	60
DM870 (V3.0)	20	68	80	2.6	7.0	7	16	5/24	200	90
DM860	20	68	80	2.4	7.2	7	16	5	200	92
DM882S	20	68	80	2.7	8.2	7	16	5	200	92
3DM580S	20	36/48	50	2.0	8.0	7	16	5	500	90

交直流通用:

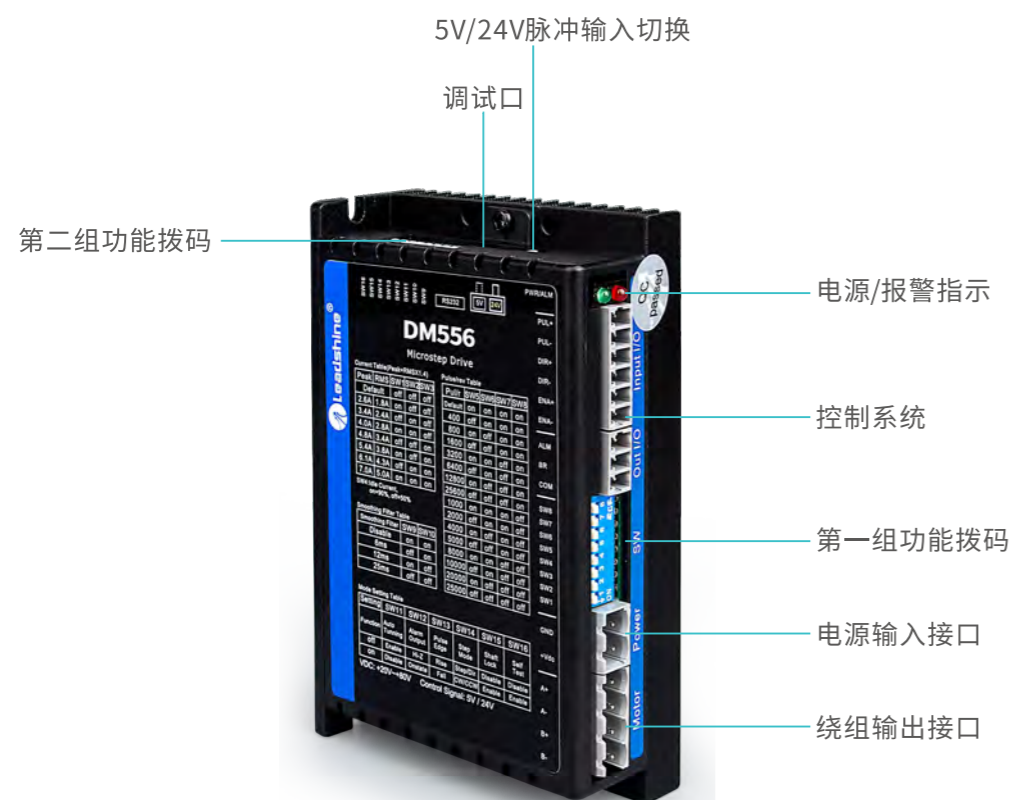
驱动器	输入电源电压 (Vac/Vdc)			输出电流峰值 (A)		控制信号输入电流 (mA)		输入信号电压 (Vdc)	信号脉冲频率 (KHz)	过压保护点 (Vac)
	最小值	典型值	最大值	最小值	最大值	最小值	最大值			
DMA860H	20AC	70AC	80AC	2.4	7.2	7	16	5	200	100
	24DC	60DC	100DC							
DMA882S	20AC	70AC	80AC	2.7	8.2	7	16	5	200	127
	24DC	60DC	100DC							

交流电源输入:

驱动器	输入电源电压 (Vac)			输出电流峰值 (A)		控制信号输入电流 (mA)		输入信号电压 (Vdc)	信号脉冲频率 (KHz)	过压保护点 (Vac)
	最小值	典型值	最大值	最小值	最大值	最小值	最大值			
DM1182	70	110	130	2.2	8.2	7	16	5	200	198
DM2282	180	220	240	2.2	8.2	7	16	5	200	311
3DM2283	180	220	240	3.1	11.7	7	16	5	200	311

注: 各种驱动器的电源电压尽量用推荐的典型值, 避免用最大值电压供电。

接口示意图



1 典型拨码设定

SW1~SW3	SW4	SW5-SW8
动态电流设定	全/半流/自整定	细分精度设定

注: DM415S(V2.0)、DM422S(V2.0)有两位拨码功能SW7为单双脉冲设定, SW8为自测模式; DM542(V3.0)、DM556(V3.0)、DM870(V3.0)有一组扩展拨码, 具体请查阅对应的说明书。

2 RS232调试口

管脚号	信号	名称
1	TxD	RS232发送端
2	GND	电源地
3	RxD	RS232接收端
4	+5V	5V电源正端 (50mA)

3 5V/24V脉冲输入拨码切换



4 控制信号接口定义

符号	接口说明
PUL+	脉冲输入信号正端
PUL-	脉冲输入信号负端
DIR+	方向输入信号正端
DIR-	方向输入信号负端
ENA+	使能输入信号正端
ENA-	使能输入信号负端

注: DM415S(V2.0)、DM422S(V2.0)、DM882S、DMA882S有报警输出; DM542(V3.0)、DM556(V3.0)、DM870(V3.0)有报警和抱闸输出, 信号支持5V或者24V选择, 通过滑动开关选择, 具体请查阅对应的说明书。

5 抱闸、报警输出

管脚号	信号	名称
1	ALM+	报警输出信号正端
2	BR+	抱闸输出信号正端
3	COM	输出公共端

6 电源接口

直流输入		交流输入	
+Vdc	电源	AC	交流电源
GND	电源地端	AC	交流电源

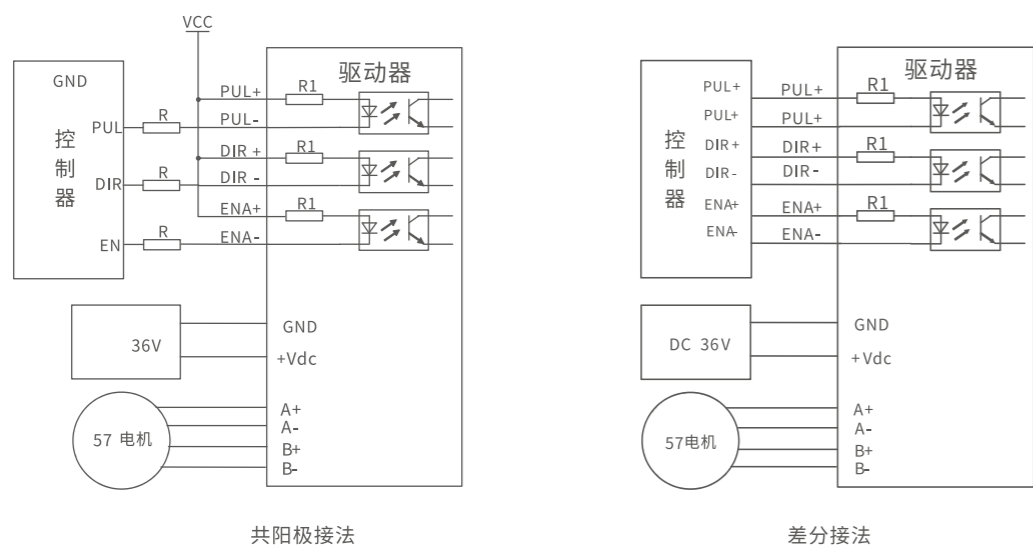
7 电机动力线接口

符号	接口说明
A+	电机绕组A相驱动输出正端
A-	电机绕组A相驱动输出负端
B+	电机绕组B相驱动输出正端
B-	电机绕组B相驱动输出负端

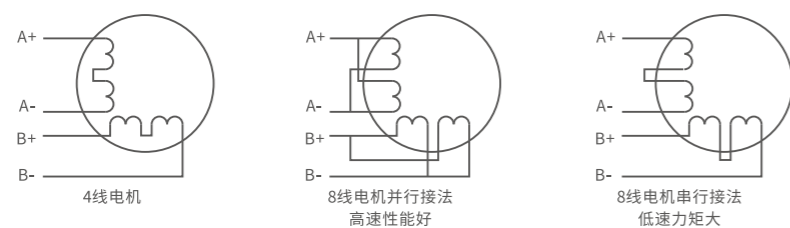
8 LED指示灯说明

颜色	功能	功能说明						
绿	电源指示PWR	当驱动器接通电源时, 该绿色指示灯常亮						
红	故障指示ALM	红色指示灯周期闪烁指示不同的故障, 当驱动器发生故障时, 需要排除故障之后, 才能重新上电。故障指示如下表:						
		<table border="1"> <thead> <tr> <th>闪烁次数</th> <th>定义</th> </tr> </thead> <tbody> <tr> <td>1次</td> <td>过流故障</td> </tr> <tr> <td>2次</td> <td>过压故障</td> </tr> </tbody> </table>	闪烁次数	定义	1次	过流故障	2次	过压故障
闪烁次数	定义							
1次	过流故障							
2次	过压故障							

驱动器接线图

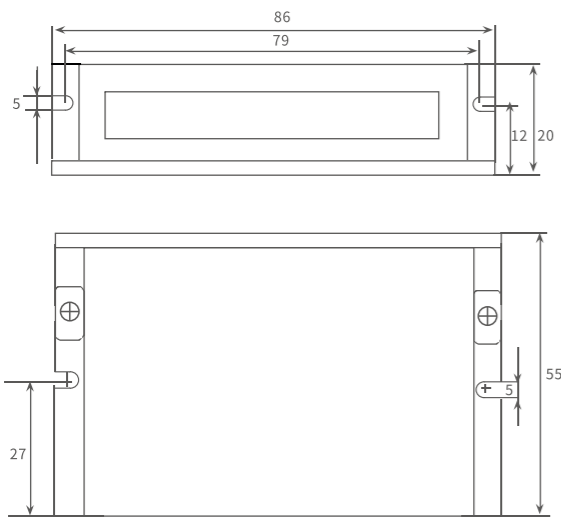


注意:VCC值为5V时,无需串接电阻;VCC值为12V时,R为1K,大于等于1/4W电阻;VCC值为24V时,R为2K,大于等于1/2W电阻;
注:DM542(V3.0)、DM556(V3.0)、DM870(V3.0)信号支持5V或者24V选择,通过滑动开关选择,具体请查阅对应的说明书。
说明:1、不同的电机对应的颜色不一样,使用时以电机资料说明为准,如57与86型电机线颜色是有差别的。
2、相是相对的,但不同相的绕组不能接在驱动器同一相的端子上(A+、A-为一相,B+、B-为另一相),
4线、8线电机典型接线图如下所示:



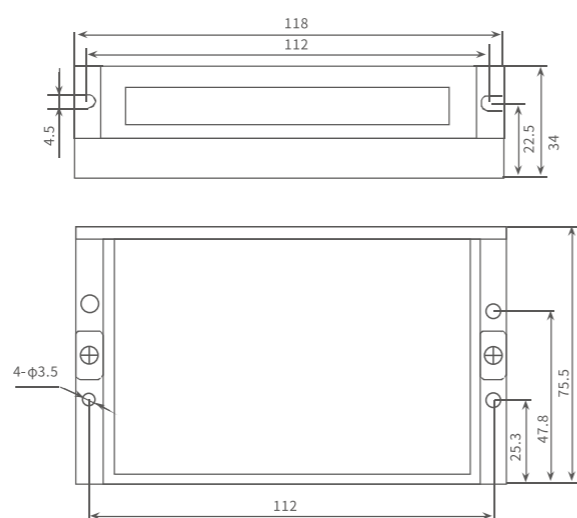
安装尺寸

■ DM415S (V2.0)、DM422S (V2.0) 安装尺寸如下图所示:



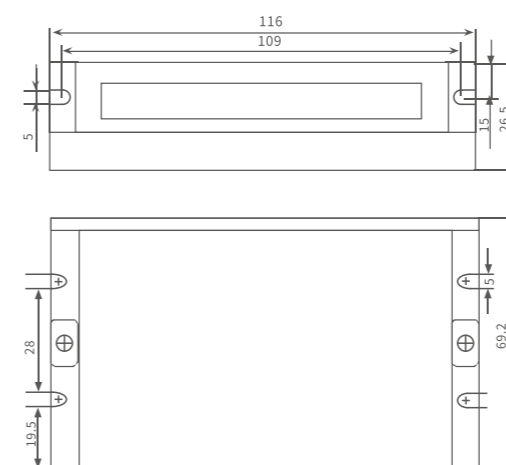
DM415S(V2.0)、DM422S(V2.0)安装尺寸图(单位:mm)

■ DM556 (V3.0)、DM870 (V3.0)、3DM580S 安装尺寸如下图所示:



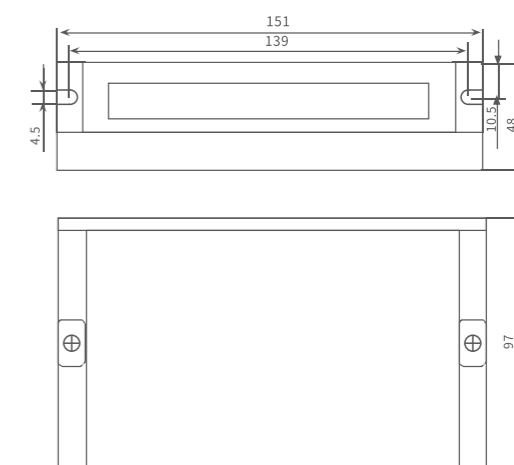
DM556(V3.0)/DM870(V3.0)/3DM580S安装尺寸图(单位:mm)
DM542 (V3.0) 无散热齿,厚度为25.5mm

■ DM442安装尺寸如下图所示:



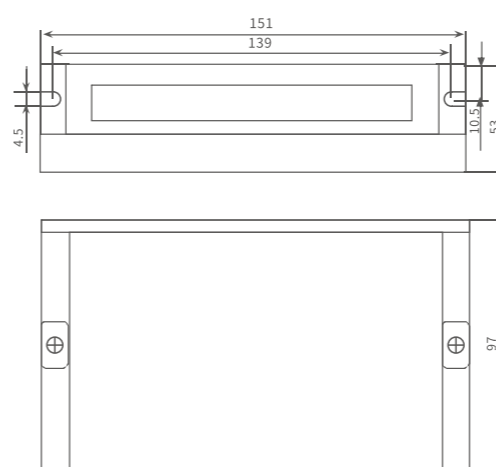
DM442安装尺寸图(单位:mm)

■ DM860、DM882S安装尺寸如下图所示:



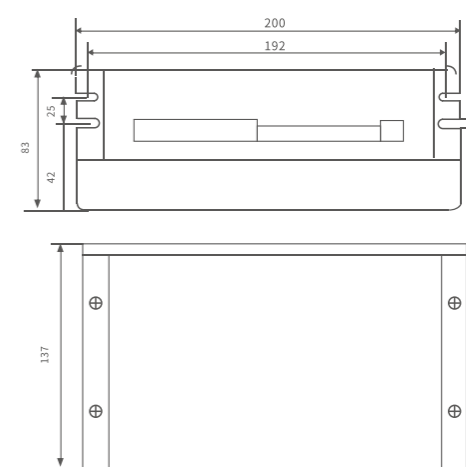
DM860/DM882S安装尺寸图(单位:mm)

■ DMA860H、DMA882S安装尺寸如下图所示:



DMA860H/DMA882S安装尺寸图(单位:mm)

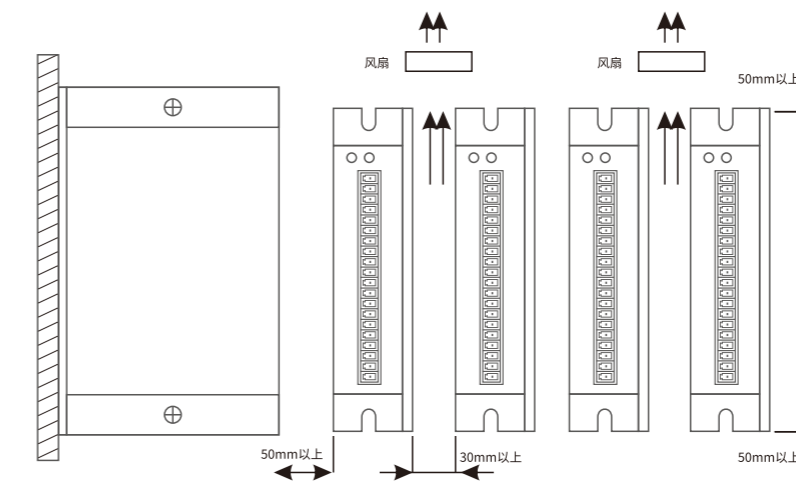
■ DM1182、DM2282、3DM2283安装尺寸如下图所示:



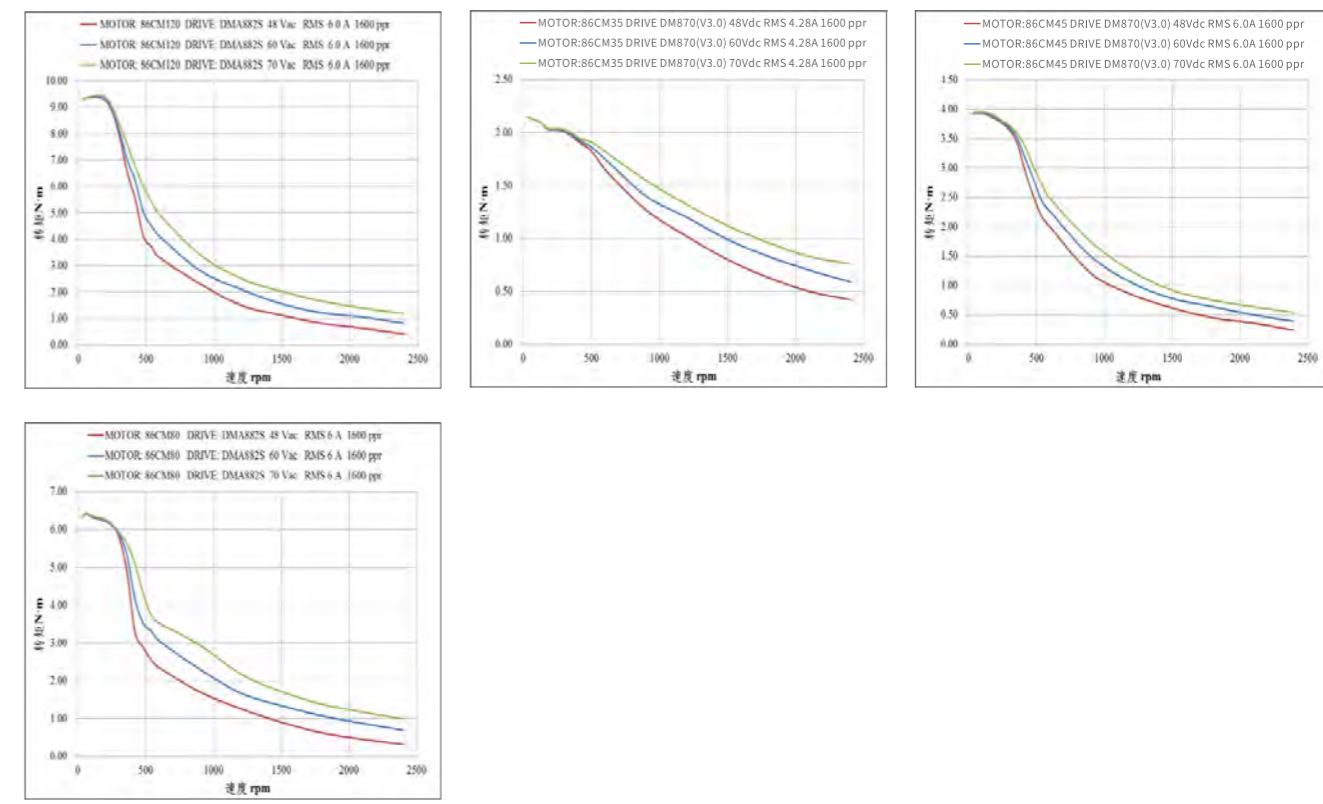
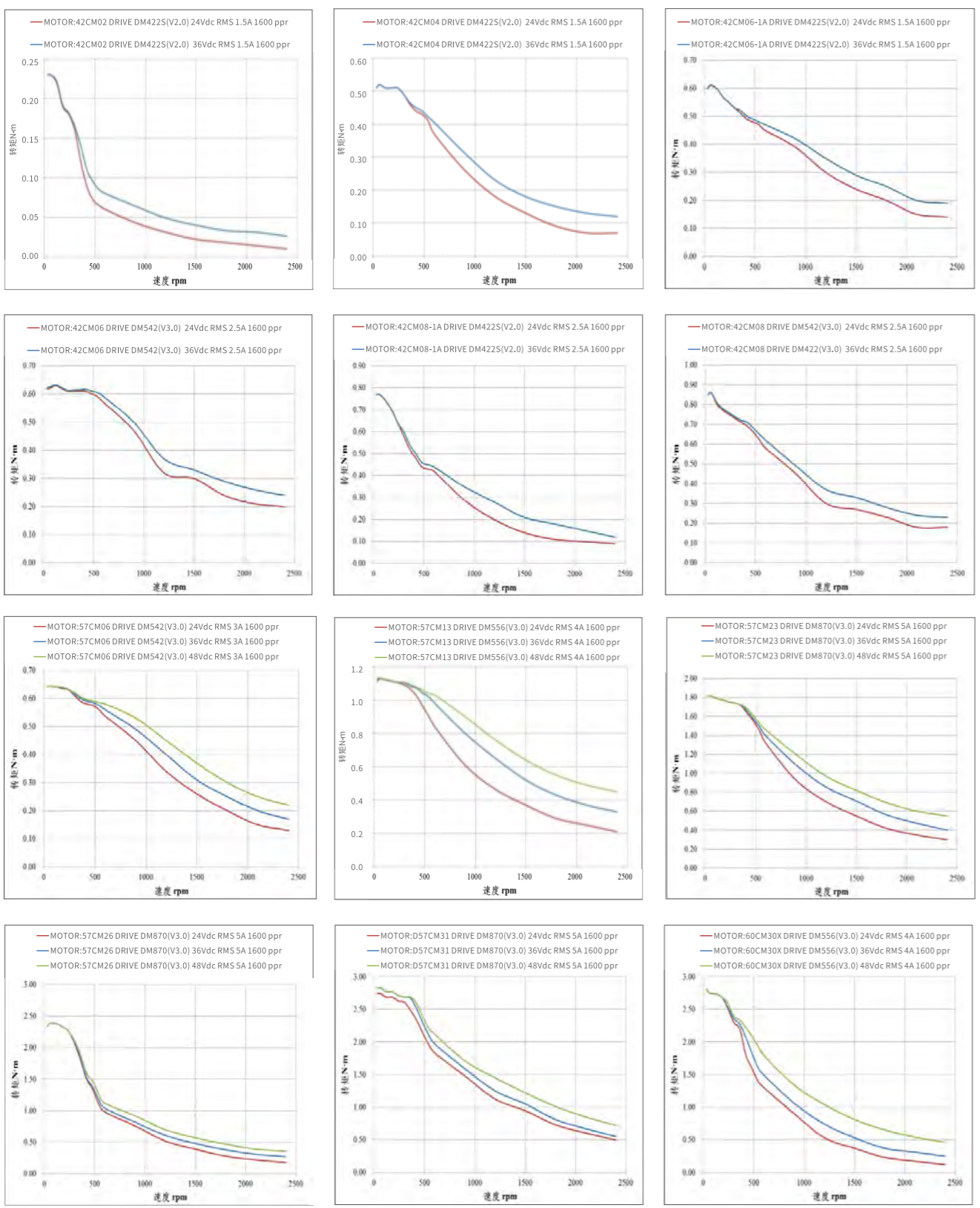
DM1182/DM2282/3DM2283安装尺寸图(单位:mm)

驱动器安装说明

推荐采用底板安装方式:多个驱动器并排摆放安装时,横向两侧建议各留30mm 以上间距:



适配电机矩频曲线



01 步进电机及驱动器

02 闭环步进电机及驱动器

03 智能一体式电机

04 可选配件

05 附录

配件介绍

串口调试线

型号	长度L(m)	料号	适用驱动器型号
CABLE-PC-1	1.5	82500027	DM542 (V3.0)
			DM556 (V3.0)
			DM870 (V3.0)
			DM415S (V2.0)
			DM422S (V2.0)
			3DM580S
CABLE-PC	1.5	82500026	DM442
			DM882S
			DMA882S
			DM1182
			DM2282
			3DM2283

命名规则



① 相数

空白:表示两相
3:表示三相

② 系列名

DM:数字式步进驱动系列

③ 电源

空白:直流输入(注意:高压驱动器
DM1182,DM2282,3DM2283是交流110, 220)
A:交流输入

④ 驱动器最大工作电压

5:乘以10表示电压为50V

⑤ 驱动器最大电流

56:除以10表示电流最大值5.6A

⑥ 是否无铅

空白:非无铅产品
PbF:无铅产品

⑦ 设计变更代码

注:DM415S(V1.0)、DM422S(V2.0)、DM882S、DMA882S、DM542(V3.0)、DM556(V3.0)、DM870(V3.0)(V3.0)
其中S表示是功能加强版本,V2.0,V3.0是版本号,与旧的产品做区分。

订货信息

类型	型号	电压(V)	电流(A)	电流档位	细分档位	尺寸(长*宽*厚) (mm)	适配电机(机座)
两相	DM415S (V2.0)	18-36 DC	0.3-1.5	8档	8档	86*55*20	20/28/35/42
	DM422S (V2.0)	18-36 DC	0.3-2.2	8档	8档	86*55*20	20/28/35/42
	DM442	20-40 DC	1.46-4.2	8档	16档	116*69*26.5	42/57
	DM542 (V3.0)	20-50 DC	1.0-4.2	8档	16档	118*75.5*25.5	42/57
	DM556 (V3.0)	20-50 DC	1.8-5.6	8档	16档	118*75.5*34	42/57/60
	DM870 (V3.0)	20-80 DC	2.6-7.0	8档	16档	118*75.5*34	57/60/86
	DM860	20-80 DC	2.4-7.2	8档	16档	151*97*48	57/60/86
	DMA860H	20-80 AC	2.4-7.2	8档	16档	151*97*53	86/110
	DM882S	20-80 DC	2.7-8.2	8档	16档	151*97*48	86
	DMA882S	20-80 AC	2.7-8.2	8档	16档	151*97*53	86/110
	DM1182	90-130 AC	2.2-8.2	8档	16档	200*145*83	110
	DM2282	180-240 AC	2.2-8.2	8档	16档	200*145*83	110/130
三相	3DM580S	20-50 DC	2.0-8.0	16档	8档	118*75.5*34	57/60/86
	3DM2283	180-240 AC	3.1-11.7	8档	16档	200*145*83	110/130

选型示例

一、DM556(V3.0) 两相直流输入步进驱动器



特点:

- 输入电压:20-50Vdc
- 输出电流:5.6A(峰值)
- 3个数字输入口,脉冲/方向/使能,支持5V/24V脉冲指令输入切换功能
- 2个数字输出口,支持抱闸输出和报警输出
- 通过拨码开关SW1-SW3设置电流:
1.8A/2.1A/2.7A/3.20A/3.8A/4.3A/4.9A/5.6A
- 通过拨码开关SW4选择空闲电流:50%或100%
- 通过拨码开关SW5-SW8设置细分精度:
1000/2000/4000/5000/8000/10000/20000/25000等常用细分
- 支持调试软件对驱动器控制参数的优化设置
- 高可靠性,提供过流过压等保护功能

(1) 产品概述

DM556(V3.0)是雷赛智能推出的两相直流输入步进电机驱动器,采用最新32位DSP技术,由于采用内置微细分技术及S型加减速技术,低中高速运行平稳,噪声小。新增5V/24V脉冲指令输入切换功能,以适配不同上位机(控制器或PLC)脉冲指令电压的输入。并配置了抱闸功能,满足竖直方向步进电机驱动的应用。驱动器内部集成了参数自整定功能,能够针对不同电机自动生成最优运行参数,最大限度发挥电机的性能。

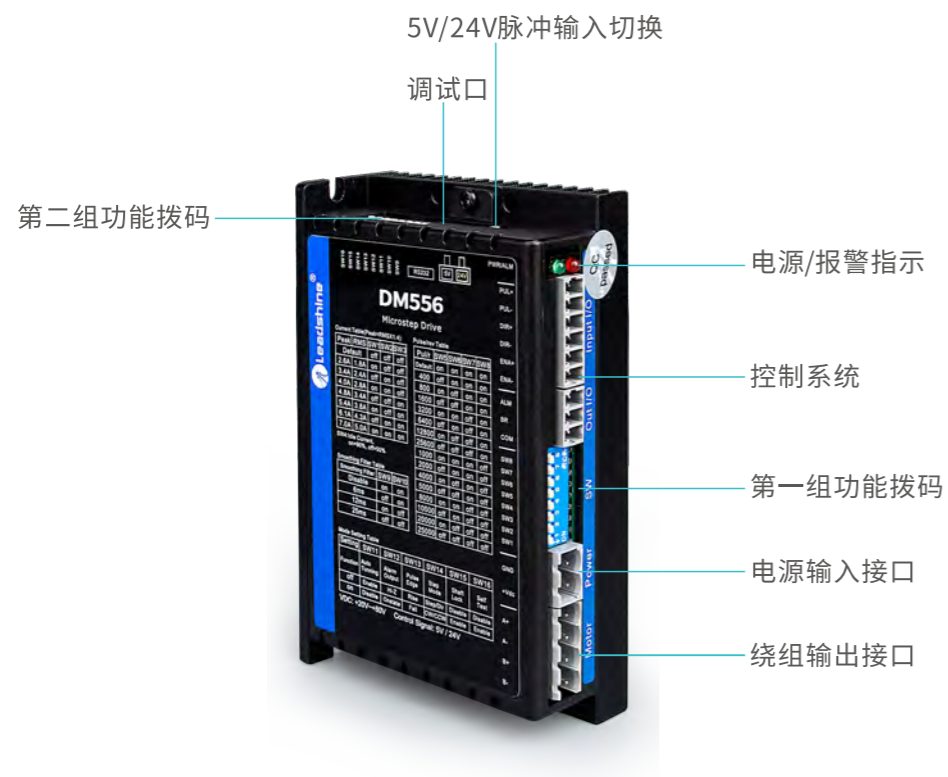
(2) 典型应用

适合各种中小型自动化设备和仪器,例如:雕刻机、打标机、切割机、绘图仪、数控机床、自动装配设备等,在用户期望小噪声、高速度的设备中应用效果特佳。

(3) 电气规格

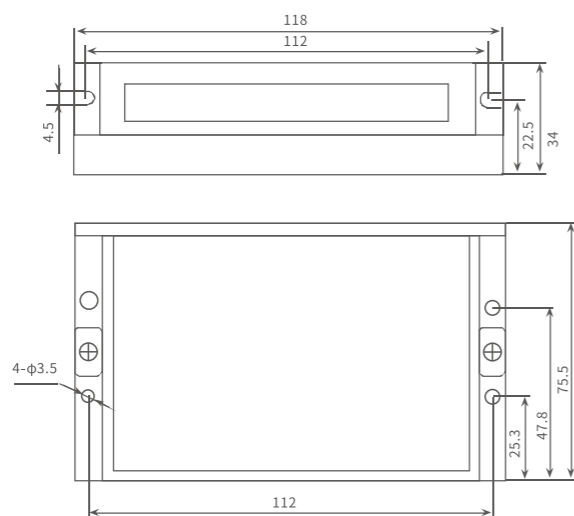
说明	DM556(V3.0)			单位
	最小值	典型值	最大值	
输出电流(峰值)	1.8	-	5.6	A
输入电源电压	20	36	50	Vdc
控制信号输入电流	7	10	16	mA
步进脉冲频率	0	-	200	kHz
绝缘电阻	100	-	-	MΩ

(4) 连接接口



(5) 安装尺寸

(单位:mm)



(6) 选型方案

型号	描述	数量
DM556 (V3.0)	驱动器	1
57CM23	步进电机	1
CABLE-PC-1	调试线	1
USB 2.0-232转换器	USB-232转换器	1

二、DM422S两相直流微型步进驱动器

特点:

- 输入电压:18-36Vdc
- 输出电流:2.2A(最大峰值)
- 3个数字输入口,脉冲/方向/使能,支持5V信号输入
- 通过拨码开关SW1-SW3设置电流:
0.3A/0.5A/0.7A/1.0A/1.3A/1.6A/1.9A/2.2A
- 静止自动半流
- 通过拨码开关SW4-SW6设置细分精度:
200/400/800/1600/3200/6400/12800/25600等常用细分
- 支持单双脉冲功能,通过SW7进行设置
- 支持调试软件对驱动器的参数进行优化设置
- 高可靠性,提供过流过压等保护功能



(1) 产品概述

DM422S(V2.0)是雷赛公司推出的高性能数字式两相步进驱动器,采用数字PID技术,用户可以设置常用的8档电流以及8档细分,能够满足大多数场合的应用需要。低中高速运行都很平稳,噪音小。驱动器内部集成了参数自动整定功能,能够匹配不同电机自动生成适配的运行参数,更好的发挥电机性能。

(2) 典型应用

适合各种中小型自动化设备和仪器,例如:分析仪、打标机、绘图仪等。

(3) 电气规格

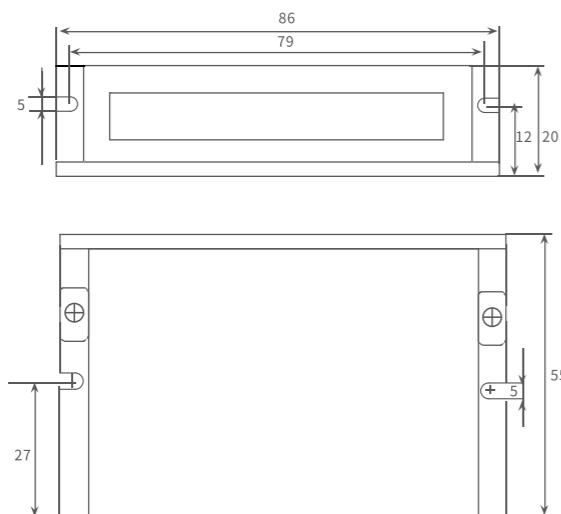
说明	DM422S(V2.0)			单位
	最小值	典型值	最大值	
输出电流(峰值)	0.3	-	2.2	A
输入电源电压	18	24	36	Vdc
控制信号输入电流	7	-	16	mA
步进脉冲频率	0	-	70	kHz
绝缘电阻	100	-	-	MΩ

(4) 连接接口



(5) 安装尺寸

(单位:mm)



(6) 选型方案

型号	描述	数量
DM422S (V2.0)	驱动器	1
42CM04	步进电机	1
CABLE-PC-1	调试线	1
USB 2.0-232转换器	USB-232转换器	1

三、DMA860H两相交流输入步进驱动器



特点:

- 输入电压:20-80Vac
- 输出电流:7.2A(峰值)
- 3个数字输入口,脉冲/方向/使能
- 通过拨码开关SW1-SW3设置电流:
2.4A/3.08A/3.77A/4.45A/5.14A/5.83A/6.52A/7.2A
- 通过拨码开关SW4选择空闲电流:50%或100%
- 通过拨码开关SW5-SW8设置细分精度:
400/800/41600/3200/6400/12800/25600/51200等常用细分
- 高可靠性,提供过流过压等保护功能

(1) 产品概述

DMA860H是雷赛智能推出的两相交流输入步进电机驱动器,采用最新32位DSP技术,由于采用内置加减速技术,低中高速运行平稳,噪声小。采用最新算法,相比市面上的驱动器,中高速度力矩提升15%,用户可以设置51200内的任意细分以及额定电流内的任意电流值,满足大多数场合的应用需求。驱动器内部集成了参数自整定功能,能够针对不同电机自动生成最优运行参数,最大限度发挥电机的性能。

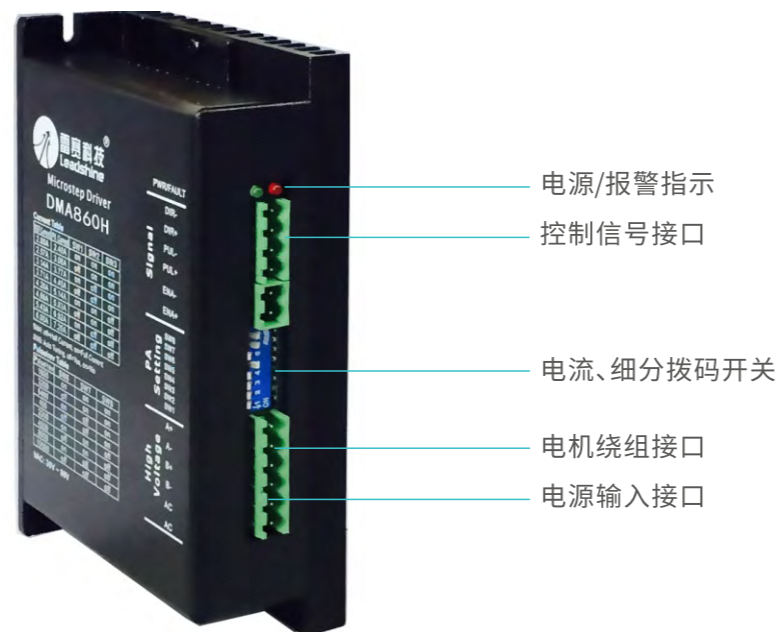
(2) 典型应用

适合各种中小型自动化设备和仪器,例如:雕刻机、打标机、切割机、绘图仪、数控机床、自动装配设备等,在用户期望小噪声、大出力的设备中应用效果特佳。

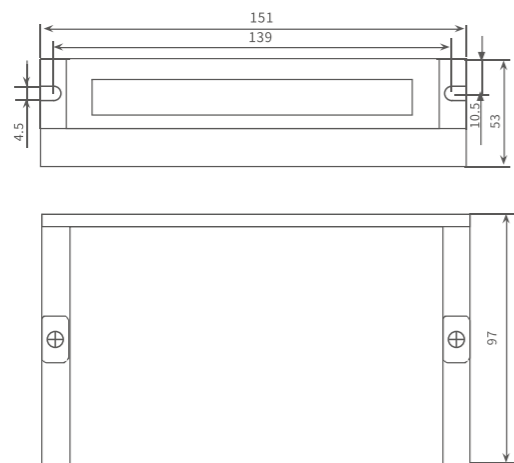
(3) 电气规格

说明	DMA860H			单位
	最小值	典型值	最大值	
输出电流(峰值)	2.4	-	7.2	A
输入电源电压	20	70	80	Vac
控制信号输入电流	7	10	16	mA
步进脉冲频率	0	-	200	KHz
绝缘电阻	50	-	-	MΩ

(4) 连接接口



(5) 安装尺寸



(单位:mm)

(6) 选型方案

型号	描述	数量
DMA860H	驱动器	1
86CM45	步进电机	1

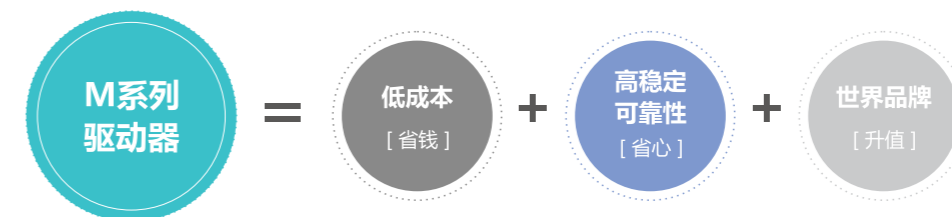
02 M-C经济型步进驱动系列

- 最新32位DSP控制技术
- 高可靠性
- 高兼容性
- 低成本



M系列驱动器系列是什么?

M-C系列是雷赛推出的经济型两相步进驱动器。采用最新的32位DSP技术,支持常用8档(或16档)细分和8档电流,满足大部分场合的应用需求,内置加减速技术,能保证电机在各速度段运行平稳。即使在低细分条件下,也能达到高细分的效果,使得低/中/高速运行平稳、噪音小。驱动器内部集成参数自整定功能,能够针对不同电机自动生成最优运行参数,最大限度发挥电机的性能。



雷赛1998年首次推出M系列、经历4轮升级和18年打磨,终于形成现在的数字式M系列。

M-C系列步进驱动的应用

M-C系列驱动器适用于各种中小型自动化设备,例如点胶机、锁螺丝机、小型雕刻机等,为客户提供一个高性价比的解决方案。

型号及电气指标

(1) M-C系列驱动器型号一览

经济型数字式M驱动器						
			(不带散热齿)	(带散热齿)	(不带风扇)	(带风扇)
	M322C	M332C	M542C	M556C	M860C	MA860C(V3.0)
	18-30VDC	18-30VDC	20-50VDC	20-50VDC	30-80VDC	30-80VAC
	0.3-2.2A	1.0-3.2A	1.0-4.2A	1.8-5.6A	2.4-7.2A	2.4-7.2A

(2) 驱动器通用规格

通用规格						
速度范围	空载最高2000r/min(建议1500r/min以下)					
工作环境温度	-10°C~45°C					
最高环境湿度	90%无结露					
振动	10~55Hz/0.15mm					
保存温度	-20°C~65°C					
冷却方式	自然冷却或强制冷却					
使用场合	避免粉尘, 油雾及腐蚀性气体; 禁止有可燃气体和导电灰尘					
重量	M322C:约 100g; M332C:约 100g; M542C:约210g; M556C:约230g; M860C:约550g; MA860C(V3.0):约580g;					
电气特性						
空闲电流	驱动器未接收到接收脉冲指令一段时间内, 可通过拨码开关可设定待机电流(全流/半流)					
抗共振	低速和中速均具有抗共振, 提高电机运行的平稳性, 同时减小电机振动					
控制模式	M860C, MA860C (V3.0) 支持单, 双脉冲模式, M322C, M332C, M542C, M556C标准版不支持双脉冲;					
指令平滑	可根据控制器发出的指令进行梯型或者S型指令平滑					
具体功能特性						
	M322C	M332C	M542C	M556C	M860C	MA860C(V3.0)
静止半流	√	√	√	√	√	√
指令平滑	√	√	√	√	√	√
单双脉冲					√	√

(3) 驱动器各型号电气规格

■ M322C

驱动器参数	最小值	建议值	最大值	单位
供电电压	18	24	30	VDC
输出电流(峰值)	0.3	-	2.2	A
控制信号电流	7	-	16	mA
步进脉冲频率	-	-	70	kHz
过压保护点	-	34	-	VDC
输入信号电压	-	5	-	VDC

■ M332C

驱动器参数	最小值	建议值	最大值	单位
供电电压	18	24	30	VDC
输出电流(峰值)	1.0	-	3.2	A
控制信号电流	7	-	16	mA
步进脉冲频率	-	-	70	KHz
过压保护点	-	34	-	VDC
输入信号电压	-	5	-	VDC

■ M542C

驱动器参数	最小值	建议值	最大值	单位
供电电压	20	36	50	VDC
输出电流(峰值)	1.0	-	4.2	A
控制信号电流	7	-	16	mA
步进脉冲频率	-	-	200	KHz
过压保护点	-	60	-	VDC
输入信号电压	-	5	-	VDC

■ M556C

驱动器参数	最小值	建议值	最大值	单位
供电电压	20	36	50	VDC
输出电流(峰值)	1.8	-	5.6	A
控制信号电流	7	-	16	mA
步进脉冲频率	-	-	200	KHz
过压保护点	-	60	-	VDC
输入信号电压	-	5	-	VDC

■ M860C

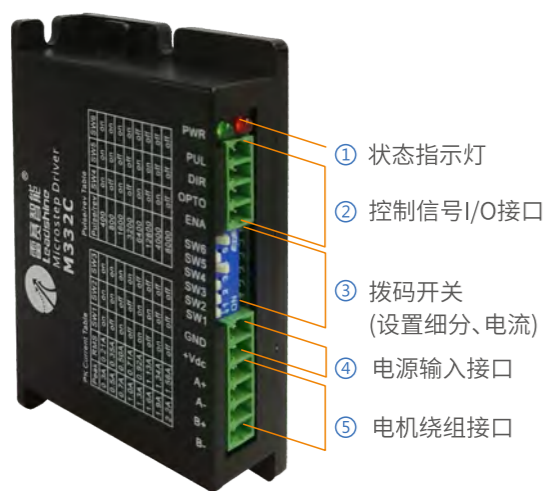
驱动器参数	最小值	建议值	最大值	单位
供电电压	20	68	80	VDC
输出电流(峰值)	2.4	-	7.2	A
控制信号电流	7	-	16	mA
步进脉冲频率	-	-	200	KHz
过压保护点	-	92	-	VDC
输入信号电压	-	5	-	VDC

■ MA860C(V3.0)

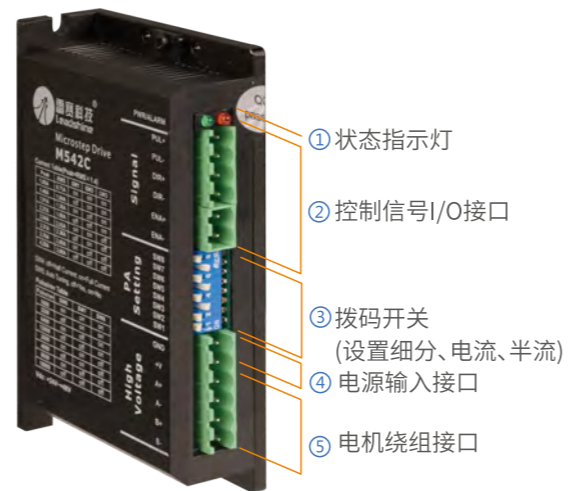
驱动器参数	最小值	建议值	最大值	单位
供电电压	20	70	80	VAC
输出电流(峰值)	2.4	-	7.2	A
控制信号电流	7	-	16	mA
步进脉冲频率	-	-	200	KHz
过压保护点	-	160	-	VDC
输入信号电压	-	5	-	VDC

注: 电机允许的最高转速随着供电电压的提升而提高, 高速运行环境下, 可在最大值之内适当提升供电电压值。

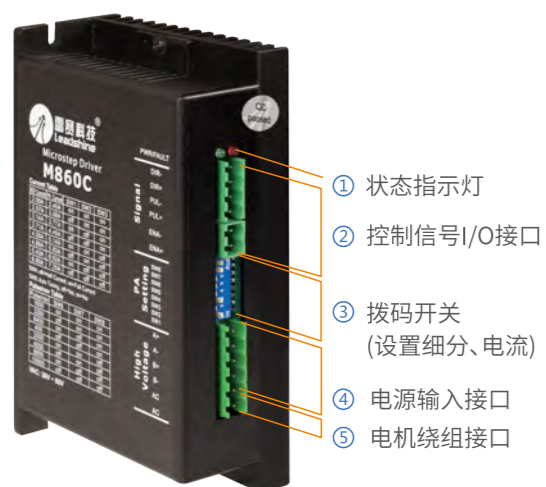
接口示意图



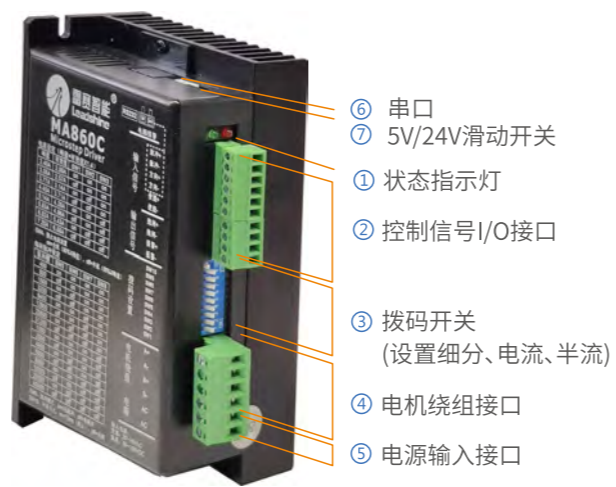
M322C/M332C接口图



M542C/M556C接口图



M860C接口图



MA860C (V3.0)接口图

1 LED指示灯说明

颜色	功能	功能说明									
绿	电源指示 PWR	当驱动器接通电源时, 该绿色指示灯常亮									
红	故障指示 ALM	当驱动器发生故障时, 红色指示灯闪烁指示故障。红色指示灯反复周期闪烁指示不同的故障, 当驱动器发生故障时, 需要排除故障之后, 才能重新上电。故障指示意义如下表所示:									
		<table border="1"> <thead> <tr> <th>闪烁次数</th> <th>闪烁波形</th> <th>定义</th> </tr> </thead> <tbody> <tr> <td>1</td> <td></td> <td>过流故障</td> </tr> <tr> <td>2</td> <td></td> <td>过压故障</td> </tr> </tbody> </table>	闪烁次数	闪烁波形	定义	1		过流故障	2		过压故障
闪烁次数	闪烁波形	定义									
1		过流故障									
2		过压故障									

2 拨码开关说明

驱动器参数	SW1-SW3	SW4	SW5-SW6	SW7-SW8	SW9	SW10
M322C/M332C	电流档位设置	细分档位设置	细分档位设置	-	-	-
M542C/M556C	电流档位设置	全/半流设置	细分档位设置	细分档位设置	-	-
M860C	电流档位设置	全/半流设置	细分档位设置	细分档位设置	-	-
MA860C(V3.0)	电流档位设置	全/半流设置	细分档位设置	细分档位设置	单双脉冲设置	平滑方式设置

3 控制信号说明

M322C/M332C 控制信号接口定义

符号	接口说明	备注
PUL	脉冲输入信号	可接收5V控制信号。接12V或者24V信号需外部分别串接1K/0.25W和2K/0.25W电阻
DIR	方向输入信号	
OPTO	脉冲, 方向, 使能共阳端	
ENA	使能输入信号	

M542C/M556C/M860C/MA860C(V3.0) 控制信号接口定义

符号	接口说明	备注
PUL+	脉冲输入信号正端	可接收5V控制信号。接12V或者24V信号需外部分别串接1K/0.25W和2K/0.25W电阻
PUL-	脉冲输入信号负端	
DIR+	方向输入信号正端	
DIR-	方向输入信号负端	
ENA+	使能输入信号正端	
ENA-	使能输入信号负端	

注:MA860C(V3.0)支持5V/24V输入,通过滑动开关进行设置。

MA860C(V3.0) 输出接口定义

名称	功能	备注
抱闸+ (BR+)	抱闸输出信号正端	仅MA860C(V3.0)支持该接口
抱闸- (BR-)	抱闸输出信号负端	
报警+ (ALM+)	报警输出信号正端	
报警- (ALM-)	报警输出信号负端	

4 电源接口

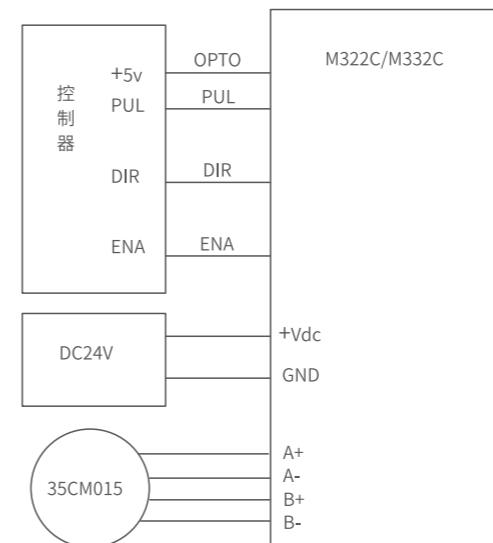
M322C/M332C		M542C/M556C		M860C		MA860C(V3.0)	
+Vdc	电源	+Vdc	电源	+Vdc	电源	AC	交流电源
GND	电源地端	GND	电源地端	GND	电源地端	AC	交流电源

5 电机绕组线接口

符号	接口说明
A+	电机绕组A相驱动输出正端
A-	电机绕组A相驱动输出负端
B+	电机绕组B相驱动输出正端
B-	电机绕组B相驱动输出负端

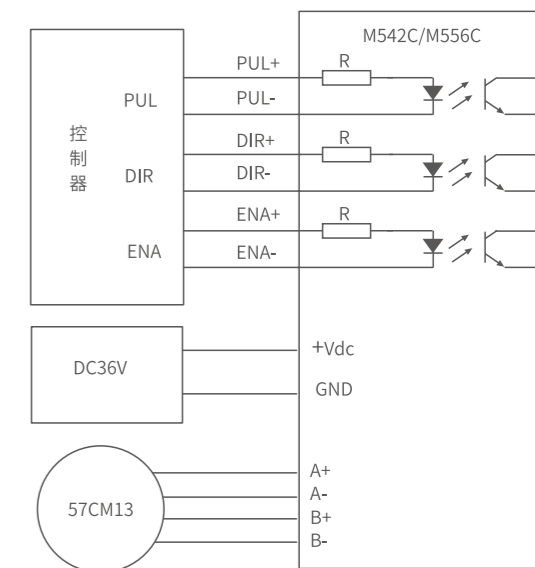
驱动器接线图

M322C/M332C典型接线图



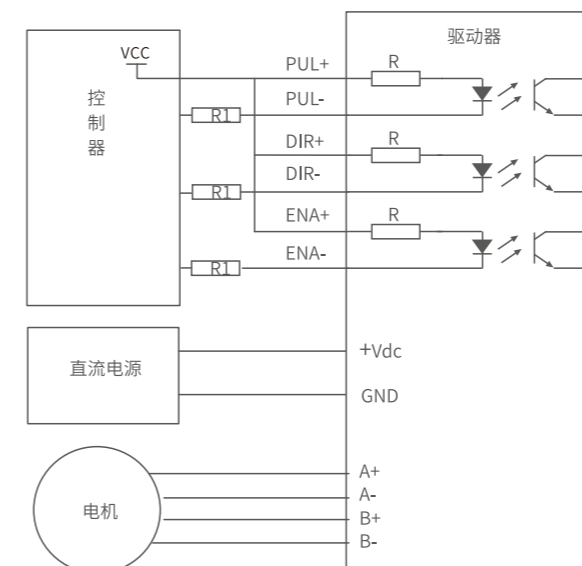
M322C/M332C配35电机典型接法

M542C/M556C典型接线图



M542C/M556C配57电机典型接法

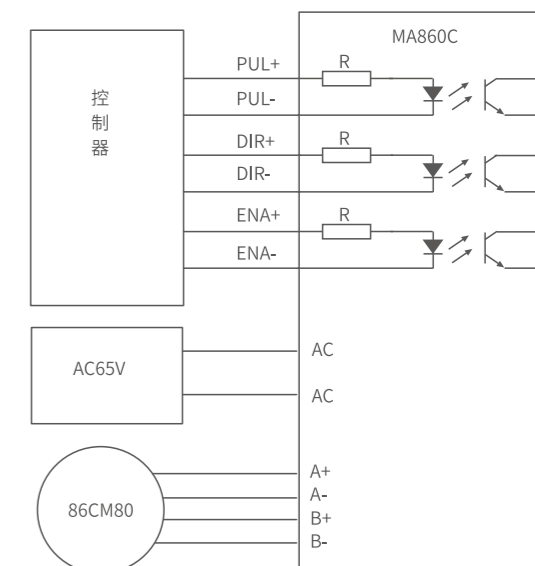
共阳极接线图



M542C/M556C/M860C共阳极接法

注:VCC为+5V时, R1=0
VCC为+12V时, R1=1K
VCC为+24V时, R1=2K

MA860C典型接线图



MA860C配86电机典型接法

■ 安装尺寸

■ M322C、M332C安装尺寸如下图所示：

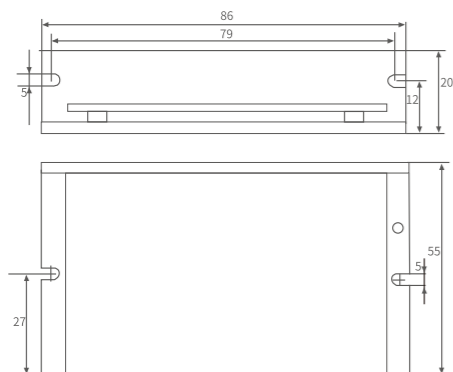


图1 M322C/M332C安装尺寸图(单位:mm)

■ M542C、M556C安装尺寸如下图所示：

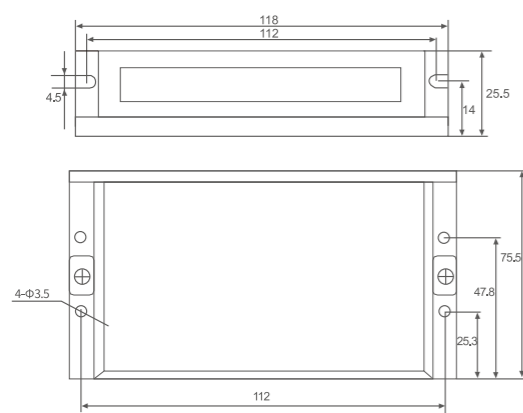


图2 M542C安装尺寸图(单位:mm)

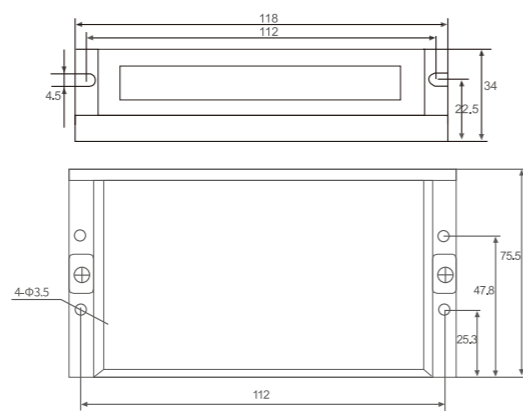


图3 M556C安装尺寸图(单位:mm)

■ M860C、MA860C安装尺寸如下图所示：

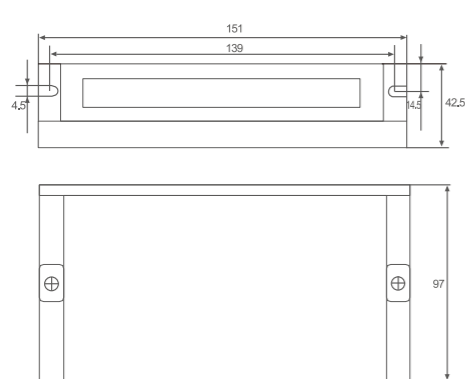


图4 M860C安装尺寸图(单位:mm)

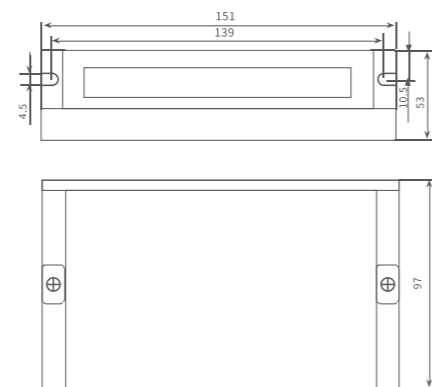
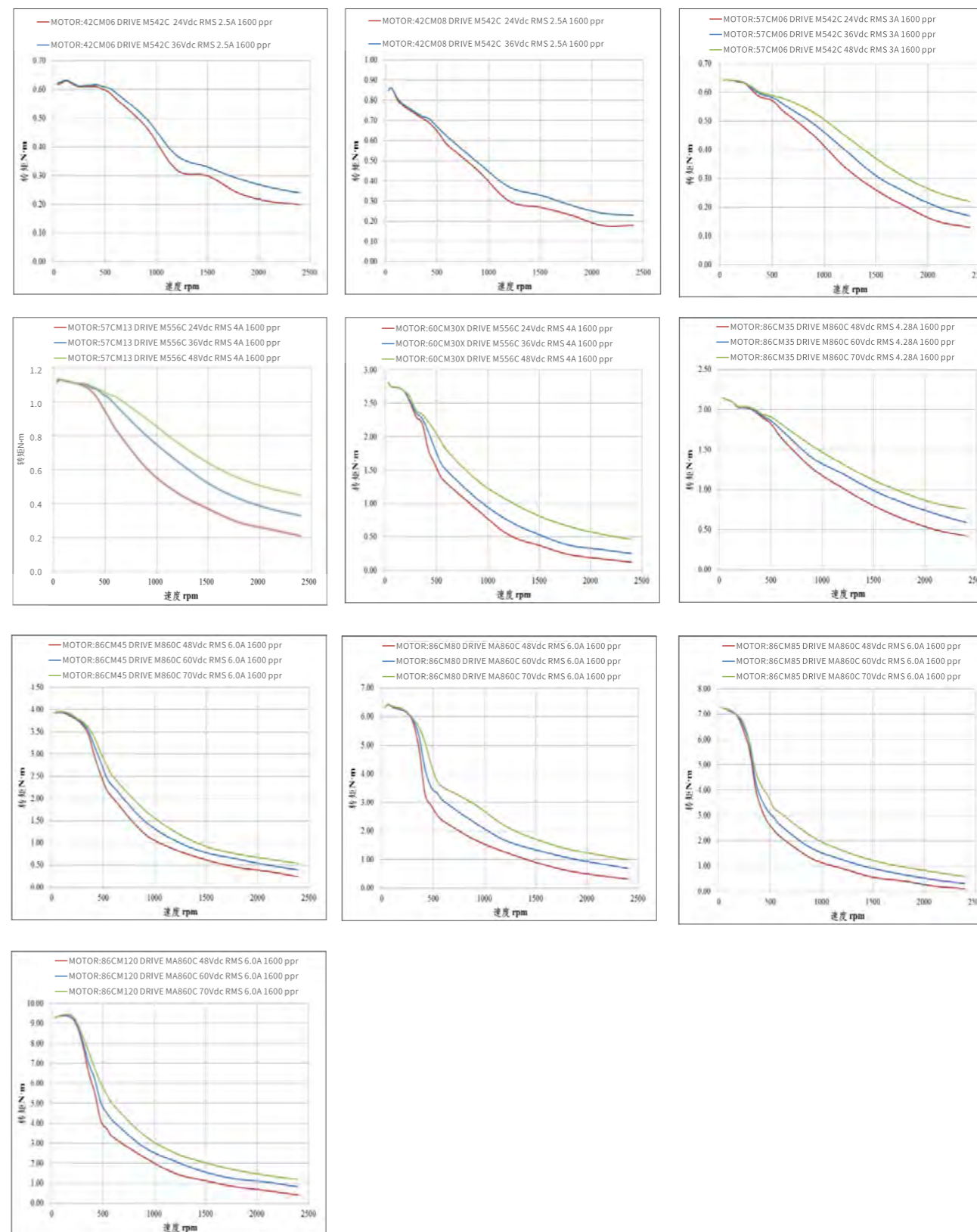


图5 MA860C (V3.0)安装尺寸图(单位:mm)

■ 适配电机矩频曲线



命名规则



- ① 系列名
M: M表示数字式步进驱动系列
- ② 电源
空白: 直流输入
A: 交流输入
- ③ 驱动器最大工作电压
5: 乘以10表示电压最大值约为50V
- ④ 驱动器最大电流
56: 除以10表示电流最大值5.6A
- ⑤ 系列特征
C: C表示低成本步进驱动系列
- ⑥ 订制代码

订货信息

型号	M322C	M332C	M542C	M556C	M860C	MA860C(V3.0)
驱动器						
电压	18~30VDC	18~30VDC	20~50VDC	20~50VDC	20~80VDC	20~80VAC
电流	0.3~2.2A	1.0~3.2A	1.0~4.2A	1.8~5.6A	2.4~7.2A	2.4~7.2A
推荐电机	20CM003	20CM003	42CM02	57CM23	86CM35	86CM35
	20CM005	20CM005	42CM04	57CM23-4A	86CM45	86CM45
	28CM006	28CM006	42CM06	57CM26	86CM80	86CM80
	28CM010	28CM010	42CM08	57CM26-4A	86CM85	86CM85
	28CM013	28CM013	57CM06	D57CM21	86CM120	86CM120
	35CM015	35CM015	57CM13	D57CM31		
	35CM04	35CM04		D57CM21-4A		
				D57CM31-4A		
				60CM22X		
			60CM30X			

注: 驱动器与推荐电机的具体适配情况可参照步进电机型号列表; 更多相关信息可登陆网站: www.leisai.com, 或者拨打雷赛技术热线400-885-5501。

选型示例

M542C 经济型两相直流输入步进驱动器



特点:

- 输入电压: 20-50Vdc
- 输出电流: 4.2A (峰值)
- 个数字输入口, 脉冲/方向/使能,
- 通过拨码开关SW1-SW3设置电流:
1.0A/1.46A/1.91A/2.37A/2.84A/3.31A/3.76A/4.2A
- 通过拨码开关SW4选择空闲电流: 50%或100%
- 通过拨码开关SW5-SW8设置细分精度:
1000/2000/4000/5000/8000/10000/20000/25000等常用细分
- 高可靠性, 提供过流过压等保护功能

(1) 产品概述

M542C步进驱动器是雷赛针对目前市场开发的一款高性价比的驱动产品, 该产品采用专用电机控制DSP芯片和数字式的PID控制技术, 能明显提升电机的加速性能和高速力矩。该驱动器使用简单, 采用8位拨码, 具有常用的8档电流和16档细分可选, 该驱动器可适配42/57机座的步进电机, 相比传统的步进驱动器和市面上其他的驱动器, 具有优异的性能和低廉的价格, 是一款高性价比的驱动器。

(2) 典型应用

适合各种中小型自动化设备和仪器, 例如: 雕刻机、打标机、切割机、绘图仪、数控机

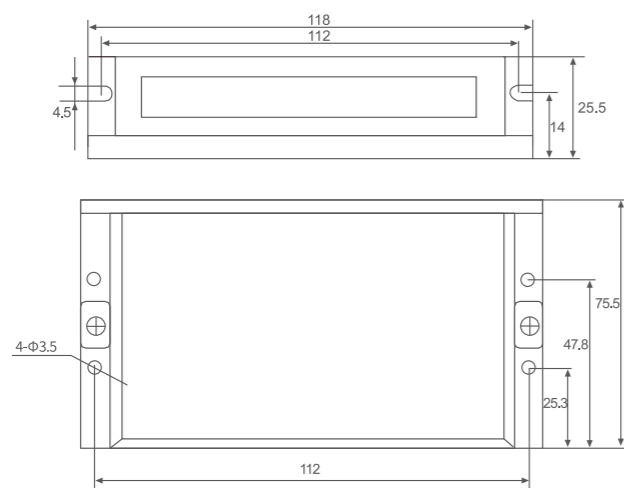
(3) 电气规格

说明	M542C			单位
	最小值	典型值	最大值	
输出电流(峰值)	1.0	-	4.2	A
输入电源电压	20	36	50	Vdc
控制信号输入电流	7	-	16	mA
步进脉冲频率	0	-	200	KHz
绝缘电阻	100	-	-	MΩ

(4) 连接接口



(5) 安装尺寸



(6) 选型方案

型号	描述	数量
M542C	驱动器	1
57CM13	步进电机	1

03 DM2C经济型驱控一体式步进驱动系列

- 内置单轴控制器 (PR)
- 隔离型RS485总线
- 丰富的输入输出接口
- 运行平稳抗共振

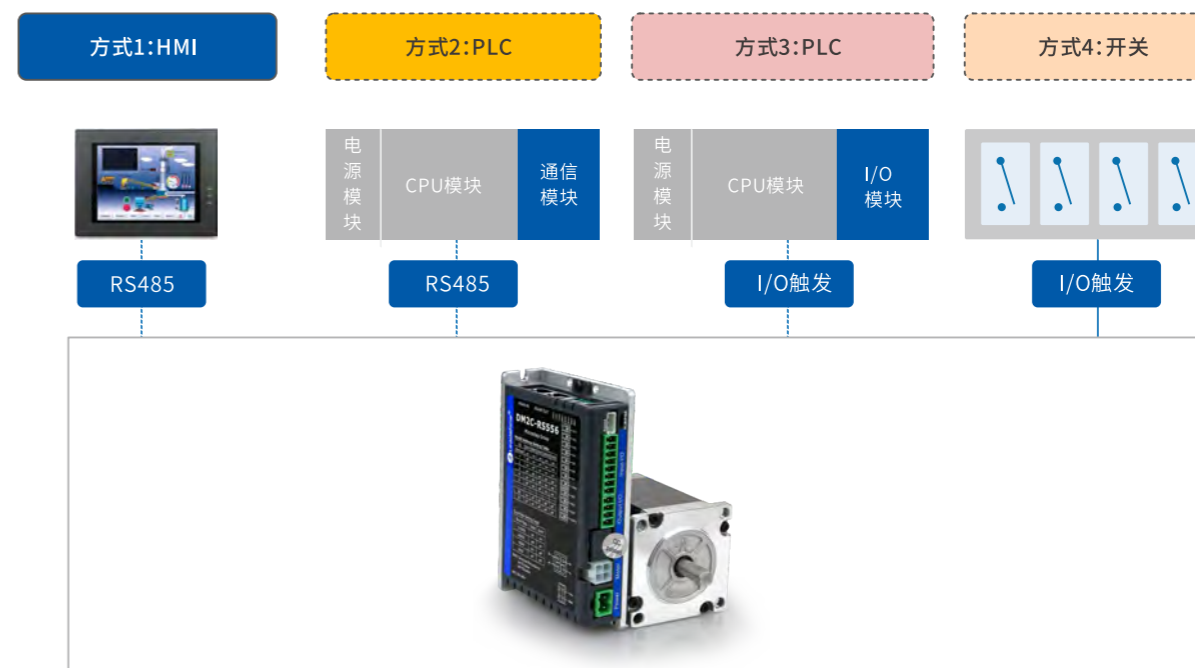


DM2C系列是什么?

DM2C系列是雷赛自主研发的经济型驱控一体式步进驱动器，隔离型RS485总线通讯，基于标准的Modbus RTU协议，该产品内置单轴控制器 (PR)，可实现定位、回零、限位、急停、JOG等多种控制功能。DM2C系列驱动器可适配28、35、42、57、60、86mm机座的步进电机，广泛应用于电子制造、激光、物流、光伏、锂电、机器人及医疗器械等自动化设备中。



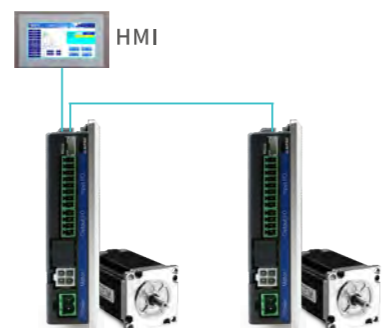
DM2C系列应用控制系统构成示例:



DM2C系列典型应用场景

场景一:与触摸屏(HMI)轻松连接使用

- 精简控制系统
- 节省配线
- 可进行参数设定和状态监控



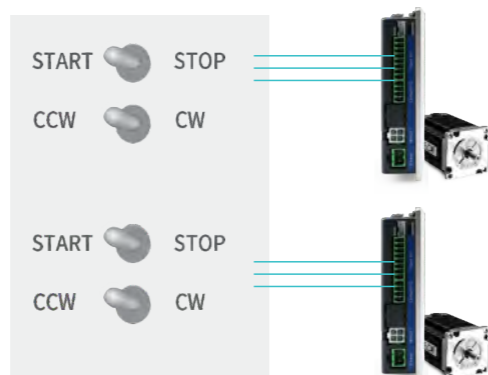
场景二:利用PLC进行RS485运动控制

- PLC自带RS485通讯接口
- 控制简单,编程方便
- 节省PLC脉冲输出点数
- 节省配线



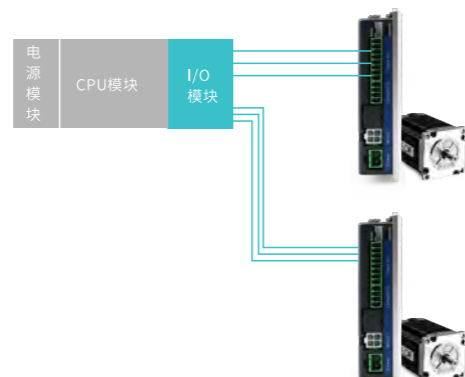
场景三:通过开关直接进行I/O控制

- 极简运动控制方案
- 超低成本设计
- 适用于点位运动的循环控制



场景四:通过PLC的I/O模块控制

- 无需PLC脉冲输出模块,节省空间、简化系统
- 大大降低用户的系统设计成本
- 控制更简单、易操作



型号及电气指标

(1) 驱动器型号

DM2C系列步进驱动器				
型号				
	DM2C-RS522	DM2C-RS556	DM2C-RS870	DM2C-RS882AC
输出电流(峰值)	0.3~2.2A	1.0~5.6A	1.0~7.0A	1.0~8.2A
供电电压	20~50Vdc	20~50Vdc	20~80Vdc	20~80Vac;30~110Vdc
典型供电电压	24Vdc	36Vdc	48/60Vdc	60Vac
推荐匹配电机	20/28/35/42机座	42/57/60机座	86机座(4.5N·m以下)	86机座(4.5N·m以上)

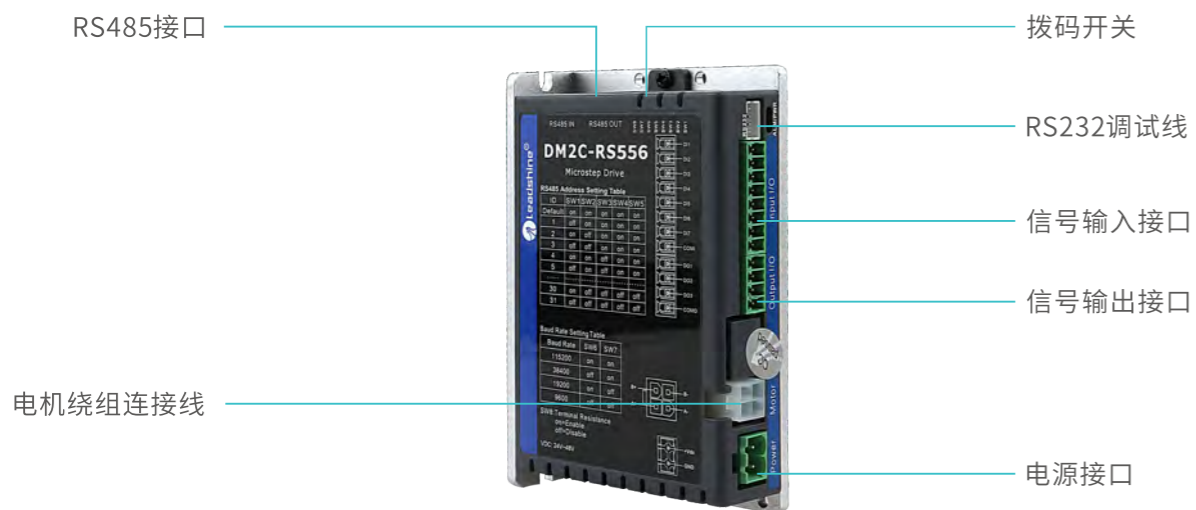
(2) 驱动器电气指标

项目	规格	备注		
通信规格	电气连接	RS485	支持 RS232及RS485	
	通信速度	9600/19200/38400/115200[bps]	波特率	
	同步方式	启停同步		
	通信方式	半双工、主从模式	从/从间禁止通信	
	字符构成	起始位:1bit 数据长度:8bit 校验位:偶/奇/无 停止位:0/1/2	参数设定	
协议规格	通信协议	Modbus RTU	不支持 ASCII	
	通信模式	485/232		
	设备号	0:广播 1-31:有效子设备数	不支持 ASCII	
	功能码(FC)	0x03	读单个或多个数据	
		0x06	写单个数据	
		0x10	写多个数据	
校验方式	CRC-16	低位在前,高位在后		
信息长度	可变,最大100byte			

接上表:

项目	规格	备注
电气规格	站点地址设定	拨码开关或者软件设定
	数字输入接口	7路单端输入功能,支持共阴或共阳接法,输入电压为12-24V
	数字输出接口	3路单端输出功能,支持共阴接法,隔离OC输出,最大上拉电压30V
	串口调试口	RS232接口,调试线型号:CABLE-PC-1
防护等级	IP20	
使用环境	场合	不能放在其他发热的设备旁,要避免粉尘、油雾、腐蚀性气体,湿度太大及强震动场所,禁止有可燃气体和导电灰尘
	温度	0-50°C
	湿度	04-90%RH
	震动	100-55Hz/0.15mm

接口示意图



(1) 电源端子

端子号	图示	管脚号	信号	名称
CN1		2	VDC	电源正输入端
		1	GND	电源地

注:DM2C-RS882AC的端子定义请参见用户手册。

(2) 电机绕组端子

端子号	图示	管脚号	信号	名称
CN2		4	A+	电机绕组A相正端
		3	B+	电机绕组B相正端
		2	A-	电机绕组A相负端
		1	B-	电机绕组B相负端

注:DM2C-RS882AC的端子定义请参见用户手册。

(3) 控制信号端子

端子号	图示	管脚号	信号	输入/输出	名称
CN3		1	DI1	输入	单端输入DI1, 12-24V有效, 功能可配置, 默认使能输入
		2	DI2	输入	单端输入DI2, 12-24V有效, 功能可配置, 默认自定义
		3	DI3	输入	单端输入DI3, 12-24V有效, 功能可配置, 默认自定义
		4	DI4	输入	单端输入DI4, 12-24V有效, 功能可配置, 默认自定义
		5	DI5	输入	单端输入DI5, 12-24V有效, 功能可配置, 默认自定义
		6	DI6	输入	单端输入DI6, 12-24V有效, 功能可配置, 默认自定义
		7	DI7	输入	单端输入DI7, 12-24V有效, 功能可配置, 默认自定义
		8	COM1	输入	输入信号公共端
		9	DO1	输出	单端输出DO1, 最大输出电流100mA, 输出功能可配置, 默认通用输出功能
		10	DO2	输出	单端输出DO2, 最大输出电流100mA, 输出功能可配置, 默认通用输出功能
		11	DO3	输出	单端输出DO3, 最大输出电流100mA, 输出功能可配置, 默认通用输出功能
		12	COMO	输出	输出信号公共端

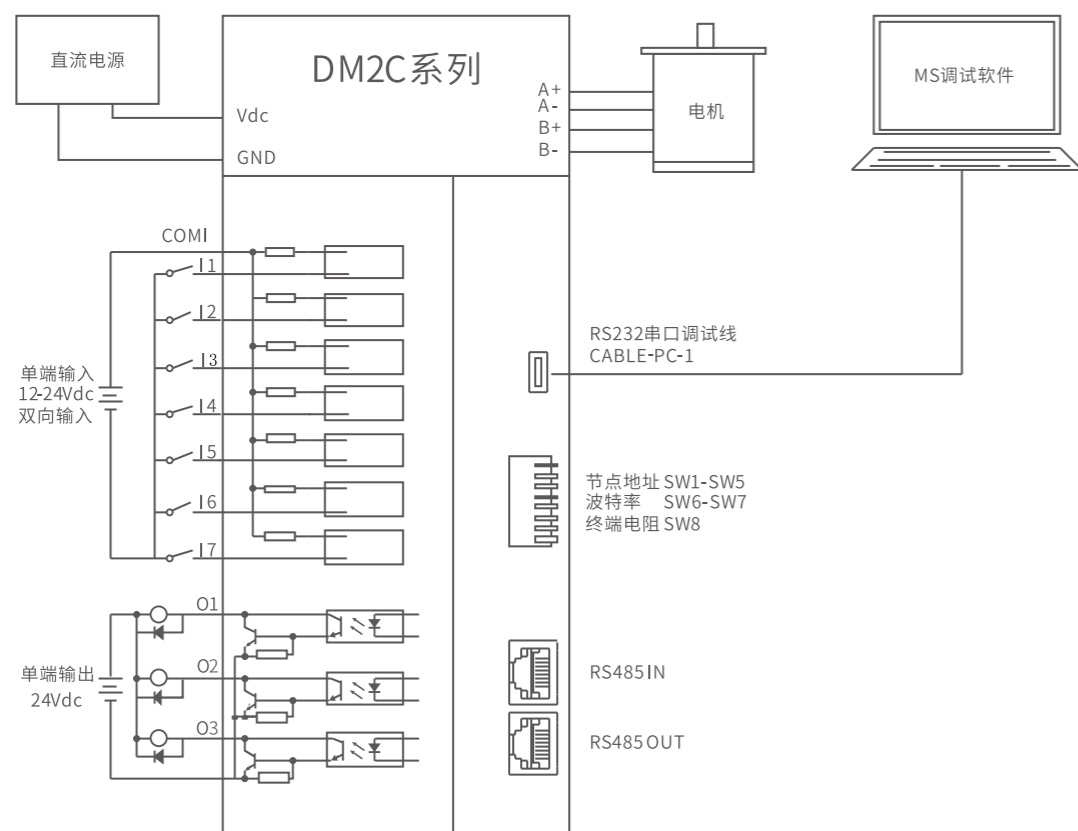
注: (1) DI1出厂默认为使能输入, 常闭信号, 驱动器上电后电机默认即为锁轴状态。

(2) 线径≥0.12mm2 (AWG24-26)。建议采用双绞屏蔽电缆, 电缆长度尽可能短, 建议不超过3米。尽量远离动力线布线, 防止干扰串入。

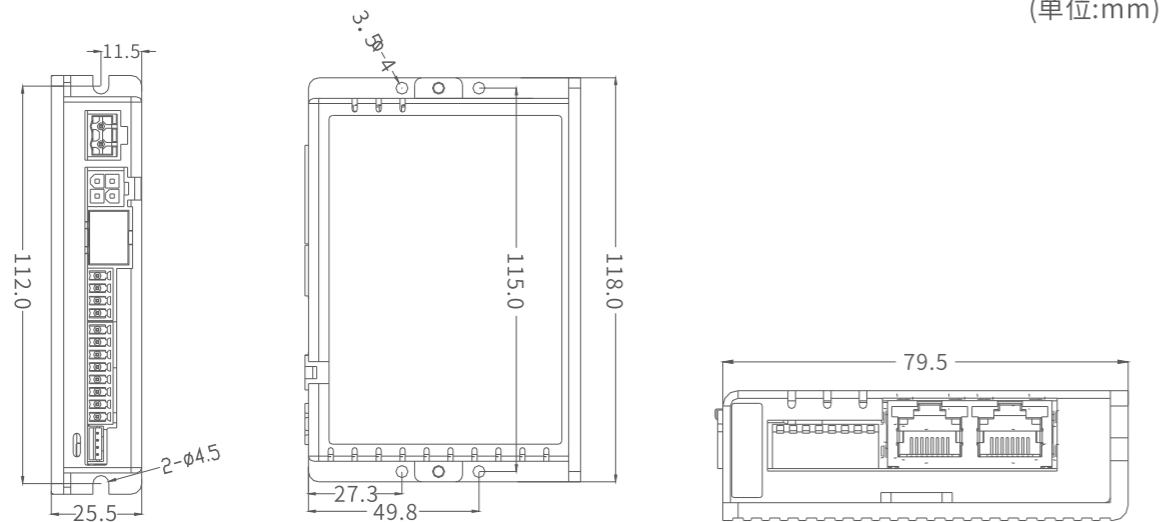
(4) RS-485总线接口端子

端子号	图示	管脚号	信号	名称
CN4		A-1	RS485+	485总线数据正端
		A-2	RS485-	485总线数据负端
		A-5	GND	电源地
		A-6	GND	电源地
		B-1	RS485+	485总线数据正端
		B-2	RS485-	485总线数据负端
		B-5	GND	电源地
		B-6	GND	电源地
		其他引脚	NC	共16脚, 其他没用到的保留

驱动器接线图



安装尺寸

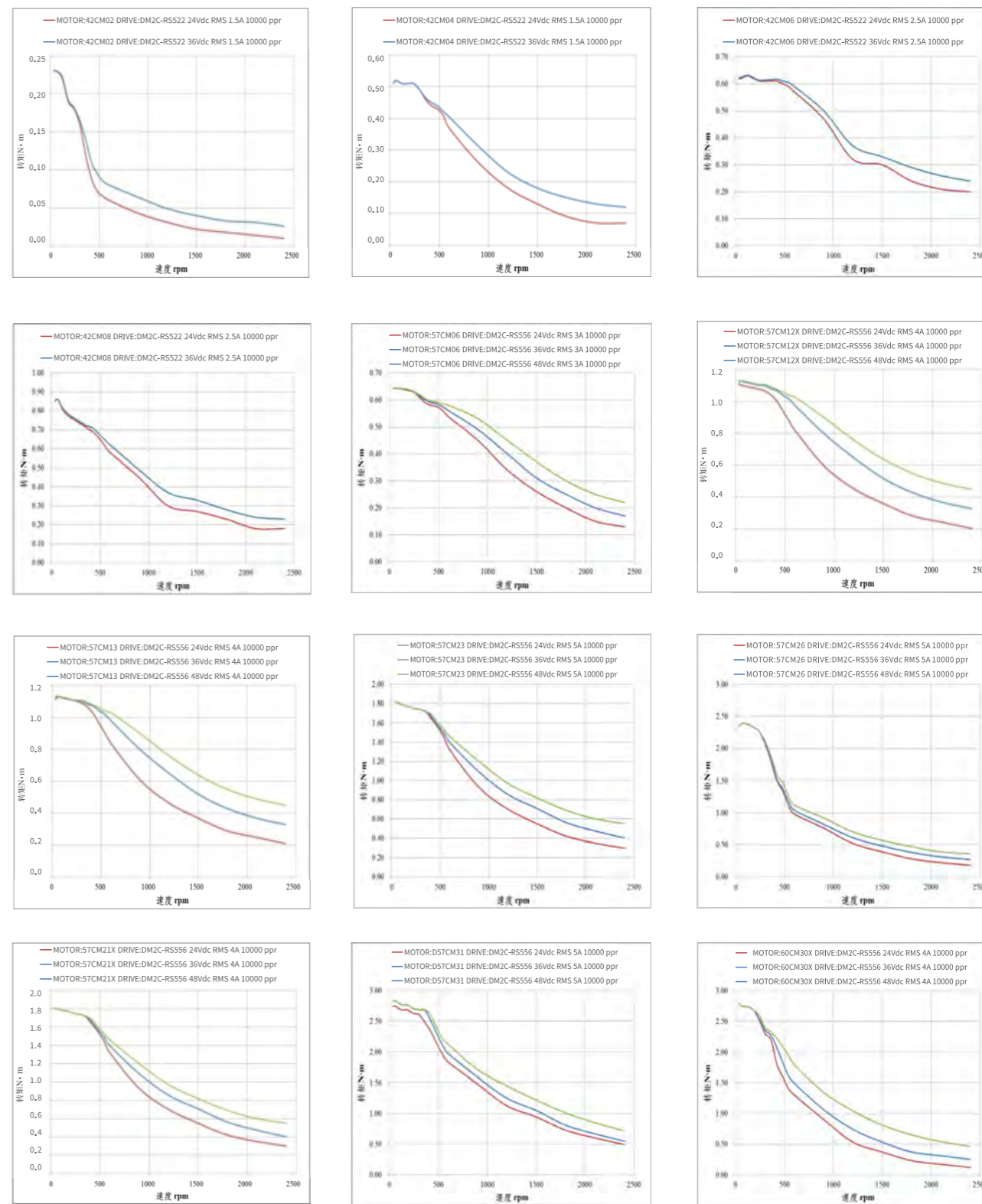


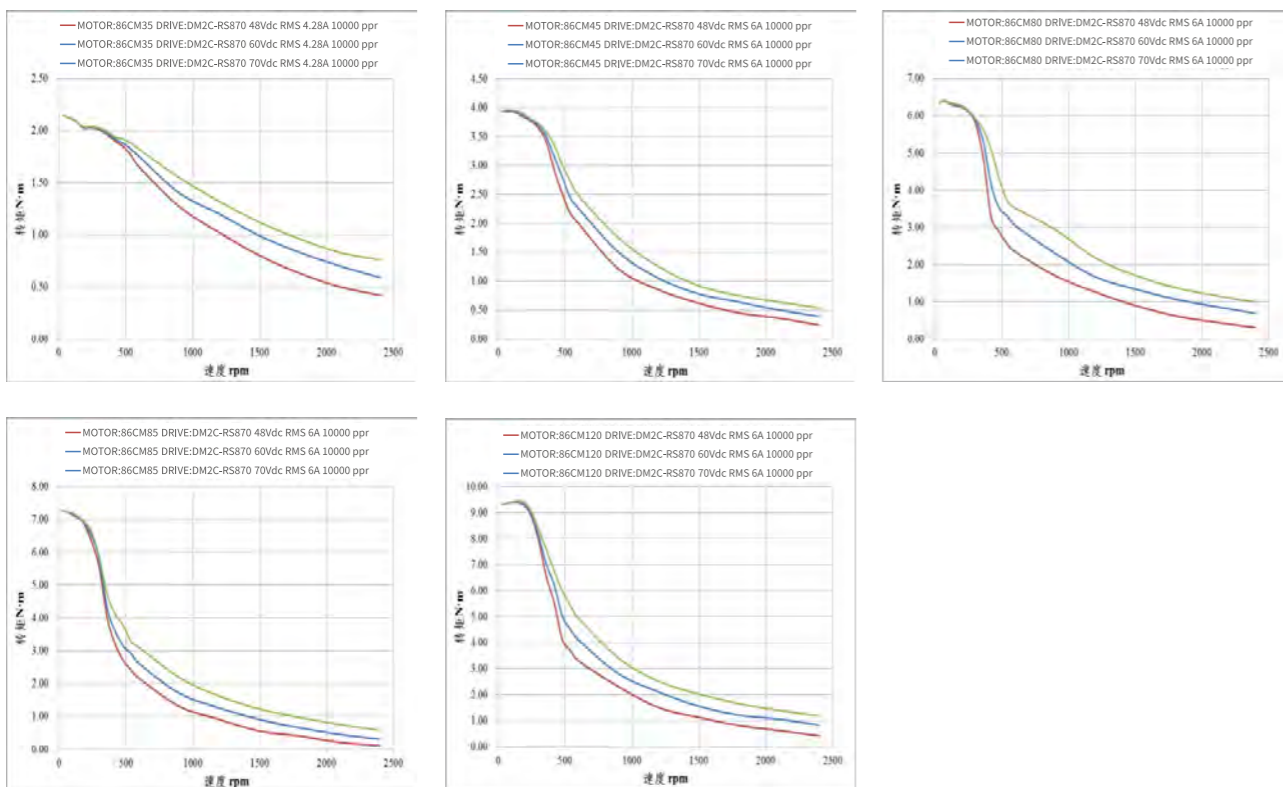
(单位:mm)

DM2C-RS522/DM2C-RS556/DM2C-RS870

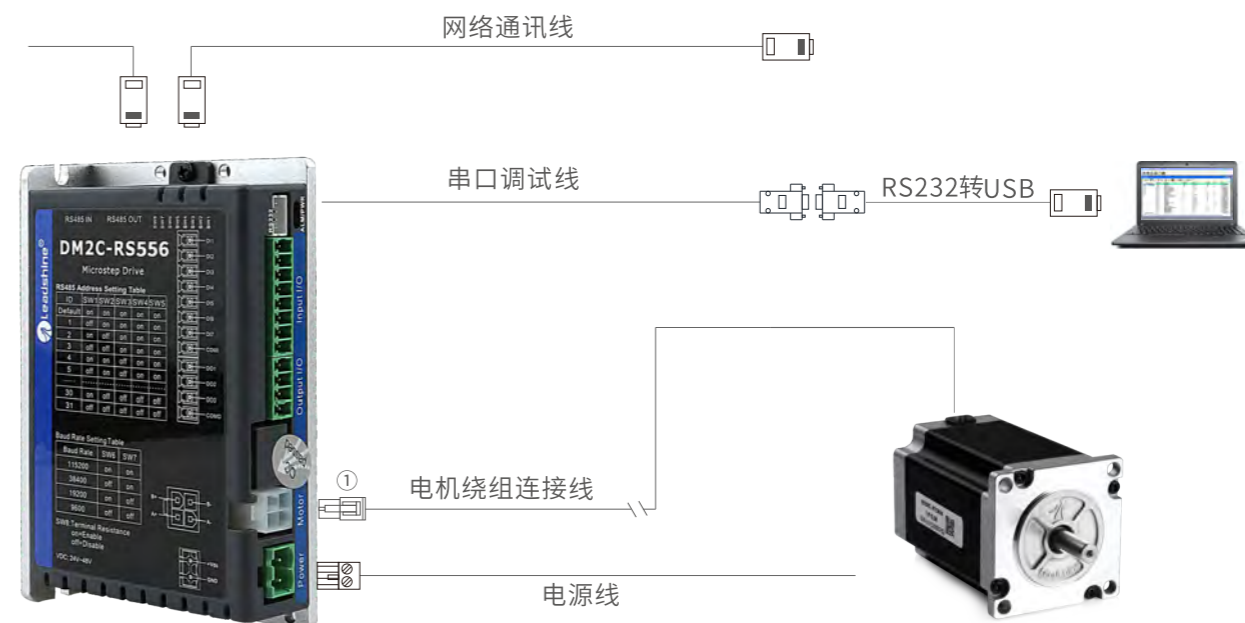
注:DM2C-RS882AC的机械尺寸为151*97*53mm,详情请查阅驱动器2D图纸

适配电机矩频曲线





配件介绍



1 出厂标准配置

- 驱动器 (带锁螺丝端子) 一台;
- 电机绕组连接线 15cm一条;

2 建议选配

RS232串口调试线

型号	长度L (m)	料号
CABLE-PC-1	1.5	82500027
USB 2.0-232 转换器	-	82600002

注:RS232用于连接上位机调试软件,USB-232用于连接PC,建议订购驱动器时都选配一套。

3 可选配

网络通讯线

型号	长度L (m)	料号
CABLE-TX0M2-BUS	0.2	82500010
CABLE-TX0M3-BUS	0.3	82500011
CABLE-TX1M5-BUS	1.5	82500014
CABLE-TX3M0-BUS	3.0	82500016
CABLE-TX5M0-BUS	5.0	82500017
CABLE-TX10M0-BUS	10.0	82500019

电机绕组线端子

对于想自己做线的用户,可根据连接图按如下型号进行选购。

序号	描述	数量/套	料号
①	电机绕组线接头	1	11600416
	金属插针	4	11600414

电机绕组连接线

描述	长度	料号
电机绕组连接线(包装中已含)	15cm	82200071
电机绕组连接线(可选购)	30cm	82100273

4 选型举例

DM2C选型方案:(以选购10套驱动器为例)

型号	描述	数量
DM2C-RS556	驱动器	10
57CM23	步进电机	10
CABLE-PC-1	调试线	1
USB 2.0-232 转换器	USB-232 转换器	1
CABLE-TX0M3-BUS	0.3m网络通讯线	1

命名规则

DM 2 C - RS 5 56 □ - □ □ □

① ② ③ ④ ⑤ ⑥ ⑦ ⑧

- ① 系列名称
DM: 数字步进驱动系列
- ② 产品类型
2: 驱控一体
- ③ 产品特征
C: 经济型
- ④ 总线类型
RS: RS485通讯
- ⑤ 驱动器最大供电电压
5: 表示供电电压最大值约为5*10=50VDC
- ⑥ 驱动器输出最大峰值电流
56: 除以10表示输出最大峰值电流为5.6A
- ⑦ 电源输入类型
空白: 直流输入
A C: 交流输入
- ⑧ 定制代码

订货信息

驱动器型号	电压	电流 (A)	电机型号	保持转矩(N·m)
DM2C-RS522	20-50Vdc	1.0-2.2	20CM003	0.03
			20CM005	0.05
			28CM006	0.06
			28CM010	0.10
			28CM013	0.13
			35CM015	0.15
			35CM04	0.4
			42CM02	0.2
			42CM04	0.4
			42CM06	0.6
DM2C-RS556	20-50Vdc	1.0-5.6	42CM08	0.8
			57CM06	0.6
			57CM13	1.3
			57CM23	2.3
			57CM23-4A	2.3
			57CM26	2.6
			57CM26-4A	2.6
			D57CM21-4A	2.1
			D57CM31-4A	3.1
			D57CM21	2.1
DM2C-RS870	20-80Vdc	1.0-7.0	D57CM31	3.1
			60CM22X	2.2
			60CM30X	3.0
			86CM35	3.5
DM2C-RS882AC	20-80Vac	1.0-8.2	86CM45	4.5
			86CM80	8.0
			86CM85	8.5
			86CM120	12

选型示例

DM2C-RS556经济型驱控一体式步进驱动器



特点:

- 内置单轴控制器, 节省上位控制器的脉冲输出点数
- 可配置16段运动路径, 支持回零/限位/急停/定位/JOG等功能
- 双口RJ45连接器, 支持多达31轴的RS-485运动控制网络
- 7路数字量输入, 可接回零、限位开关等输入信号
- 3路数字量输出, 可配置报警、抱闸和到位等输出信号
- 可适配42、57、60机座电机
- 供电电压范围20-50Vdc, 最大输出电流5.6A

(1) 产品概述

DM2C系列是雷赛自主研发的驱控一体型步进驱动器, 基于标准的ModbusRTU协议, 可支持多达31轴的RS485运动控制网络。该产品内置单轴控制器, 可配置16段位置表程序, 能大大降低用户的设计成本。同时, 该产品具有丰富的输入输出接口, 可实现位置、速度、回原点等多种控制功能。

(2) 典型应用

DM2C系列可广泛应用在各种自动化设备中, 如电子制造、激光、物流、光伏、舞台灯光、机器人及医疗设备等。

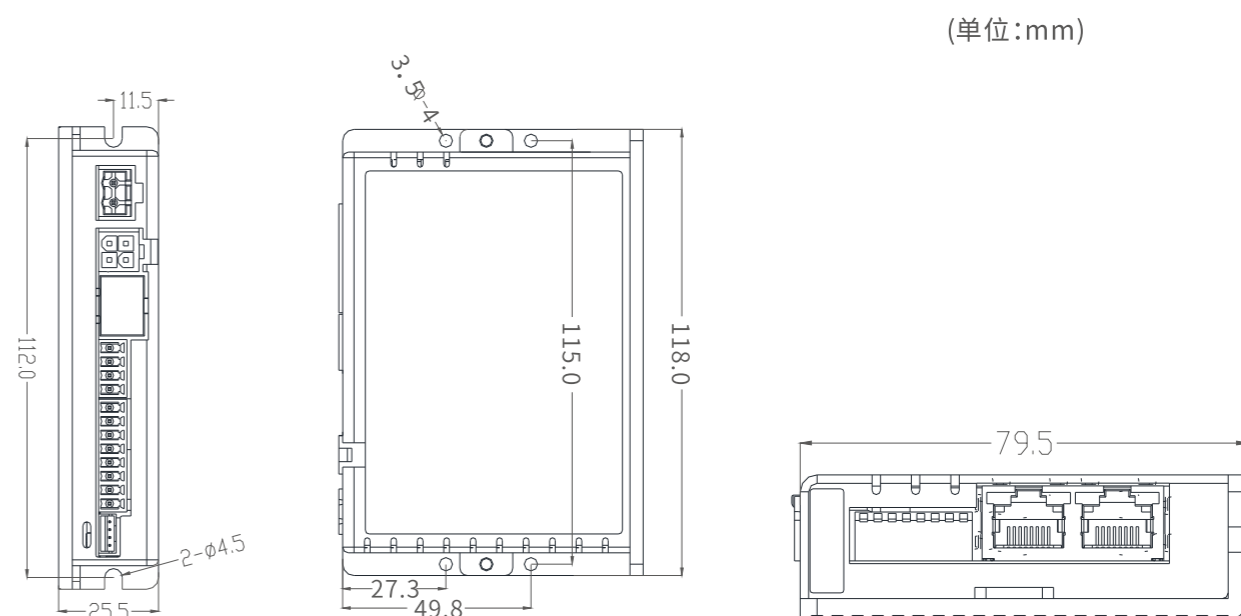
(3) 电气规格

说明	DM2C-RS556			单位
	最小值	典型值	最大值	
输出电流(峰值)	1.0	-	5.6	A
输入电源电压	20	36	50	Vdc
控制信号输入电流	12	-	24	mA
步进脉冲频率	0	-	10	KHz
绝缘电阻	-	-	100	MΩ

(4) 连接接口



(5) 安装尺寸



(6) 选型方案

型号	描述	数量
DM2C-RS556	驱动器	1
57CM23	步进电机	1
CABLE-PC-1	调试线	1
USB 2.0-232转换器	USB-232转换器	1
CABLE-TX0M3-BUS RoHS	网络通讯线 0.3米	1

04 DM-IO控制型步进驱动系列

- 通过IO开关信号实现定速控制
- 4位拨码设定16档速度
- 用PC软件设定任何速度和加速度
- 中低速运行更平稳
- 低成本方案且应用简单



DM-IO系列是什么？

DM-IO系列是一种内置定速功能的步进驱动系统，通过IO开关量触发，即可实现步进电机的定速控制，其中，速度可用外置拨码进行选择，也可以利用RS232调试口通过PC软件设置任意速度和加速度；基于DSP控制技术，内置的梯形或S形速度曲线实现更平稳的速度运行。DM-IO系列可驱动20/28/42/57/60/86等机座两相步进电机，相比传统的变频调速方案，使用简单方便且更省空间，为客户提供高性价比的运动控制方案。



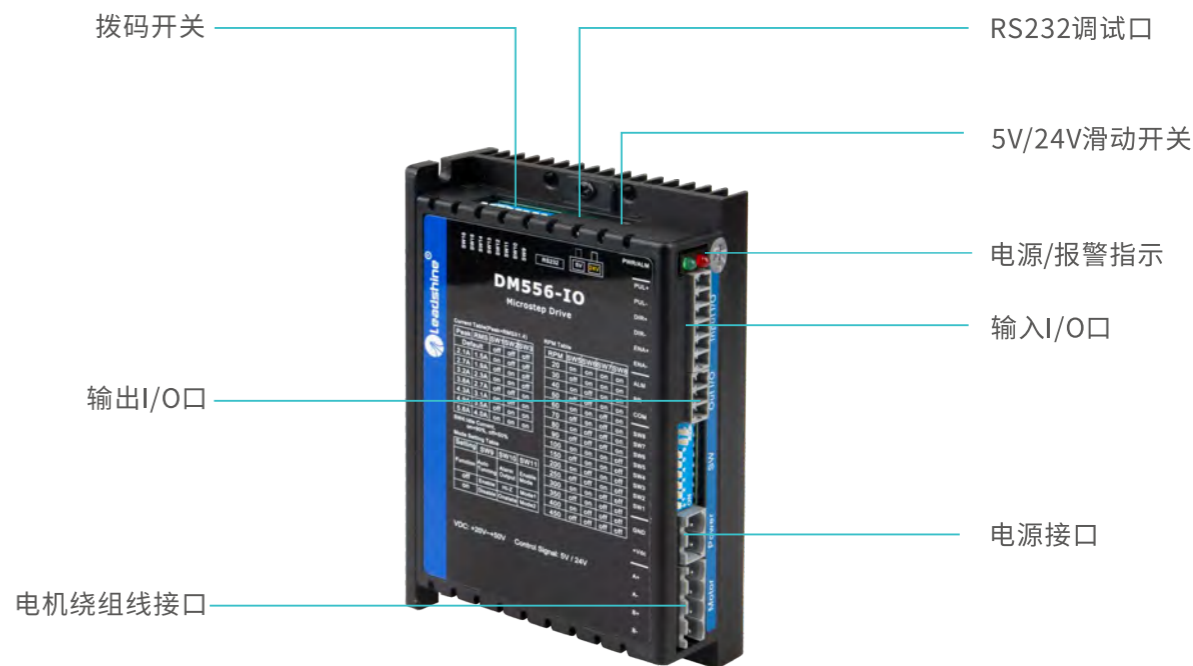
DM系列步进驱动系统应用

DM-IO系列驱动器适合各种中小型自动化设备的送料，传输装置，能够节省安装空间并提供一个平稳的速度和更好的精度。

型号及电气指标

DM-IO系列步进驱动器					
型号					
	DM422S-IO-24	DM442-IO-24	DM556-IO	DMA882S-IO	DM2282-IO-24
输入电压范围	20-40Vdc	20-40Vdc	20-50Vdc	20-80VAC	180-220VAC
输出电流范围	0.3-2.2A	1.0-4.2A	1.8-5.6A	2.1-8.2A	2.1-8.2A
逻辑输入电流	7-16mA				
信号输入电压	24V				
报警输出最大耐压	30Vdc				
报警输出电流	最大100mA				
绝缘电阻	100MΩ				

接口示意图



1 典型拨码设定

DM422S-IO-24			
SW1~SW3	SW4~SW6	SW7	SW8
动态电流设定	速度档位设定	自整定设置	使能功能选择

DM442-IO-24		
SW1~SW3	SW4	SW5~SW8
动态电流设定	全/半流	速度档位设定

DM556-IO			
SW1~SW3	SW4	SW5~SW8	SW9~SW11
动态电流设定	全/半流	速度档位设定	扩展功能

DMA882S-IO		
SW1~SW3	SW4	SW5~SW8
动态电流设定	全/半流	速度档位设定

DM2282-IO-24		
SW1~SW3	SW4	SW5~SW8
动态电流设定	全/半流	速度档位设定

2 5V/24V脉冲输入拨码切换

图示	功能	描述	说明
	5V	脉冲、方向输入电平为5V	仅DM556-IO(V3.0)支持该功能
	24V	脉冲、方向输入电平为24V(默认)	

注：请根据实际需要正确设置脉冲、方向电平滑拨开关状态，以免造成端口损坏。

3 电源端子

描述	备注	
Vdc/Vcc: 电源输入正端 GND/Vcc: 电源输入地	DMA882S-IO和DM2282-IO-24的接口标记为AC驱动器供电电压范围分别为：	
	驱动器	供电电压范围
	DM442-IO-24	20Vdc~40Vdc
	DM556-IO	20Vdc~50Vdc
	DMA882S-IO	20Vac~80Vac
	DM2282-IO-24	180Vac~220Vac

4 电源绕组端子

信号	名称
A+	电机绕组A相正端
A-	电机绕组A相负端
B+	电机绕组B相正端
B-	电机绕组B相负端

5 控制信号端子

(1) 控制信号接口

名称	功能	备注
PUL+/RUN+	启/停输入信号正端	<ul style="list-style-type: none"> 支持24V信号 除了DM442-IO-24不支持两段速外，其余型号支持两段速切换 除了DMA882S-IO无使能功能外，其余型号均支持
PUL-/RUN-	启/停输入信号负端	
DIR+	方向输入信号正端	
DIR-	方向输入信号负端	
ENA+/SPD+	使能/两段速输入信号正端	
ENA-/SPD-	使能/两段速输入信号负端	

(2) 报警、抱闸输出

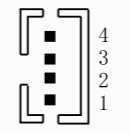

名称	功能	备注
ALM+/fault+	报警输出信号正端	仅DM422S-IO-24、DMA882S-IO、DM2282-IO-24支持该接口
ALM-/fault-	报警输出信号负端	

名称	功能	备注
ALM+	报警输出信号正端	仅DM556-IO支持该接口
BR+	抱闸输出信号负端	
COM	公共端	

6 LED指示灯说明

颜色	功能	功能说明			
绿	电源指示灯 PWR	当驱动器接通电源时，绿色指示灯常亮			
红	故障指示灯 ALM	当出现故障时，该指示灯以5秒钟为周期循环闪烁；当故障被用户清除时，红色LED常灭。红色LED闪烁频率为2Hz，其中LED亮200ms，灭300ms。红色LED在5秒钟内闪烁次数代表不同的故障信息。具体关系如下表所示：			
		序号	闪烁次数	红色LED闪烁波形	故障说明
		1	1		过流故障
2	2		过压故障		

7 RS232通讯接口

适用驱动器	图示	引脚	名称	接口说明
DM422S-IO-24 DM556-IO		1	+5V	5V电源正端(50mA)
		2	TxD	Rs232发送端
		3	GND	电源地
		4	RxD	Rs232接收端
DM442-IO-24 DMA882S-IO DM2282-IO-24		1	NC	
		2	+5V	5V电源正端
		3	TxD	Rs232发送端
		4	GND	5V电源地
		5	RxD	Rs232接收端
		6	NC	

驱动器接线图

(1)DM-IO系列驱动器接线图

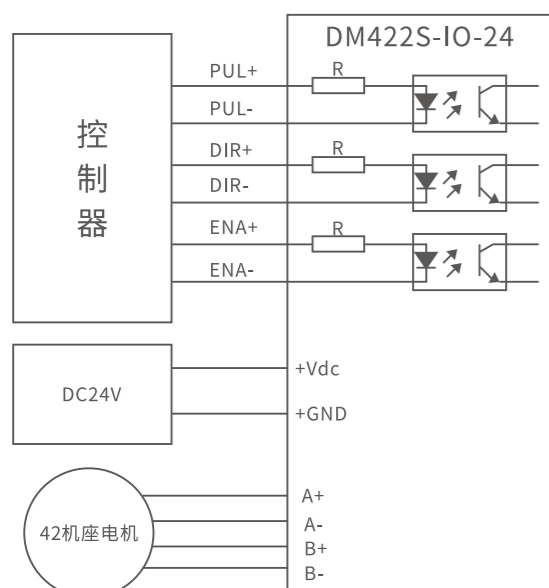


图1 DM422S-IO-24配42电机典型接法

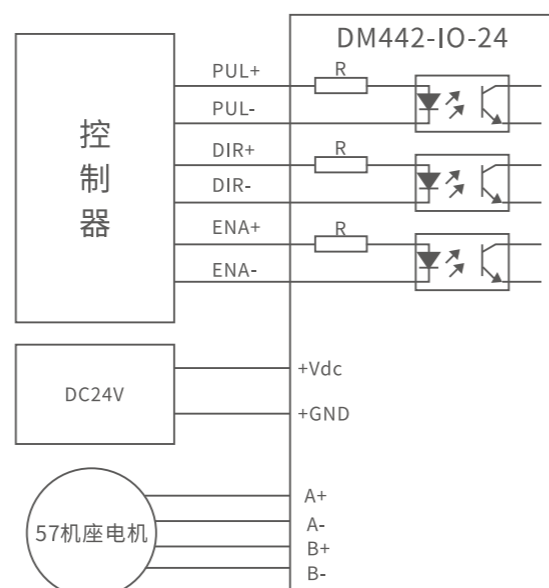


图2 DM442-IO-24配57电机典型接法

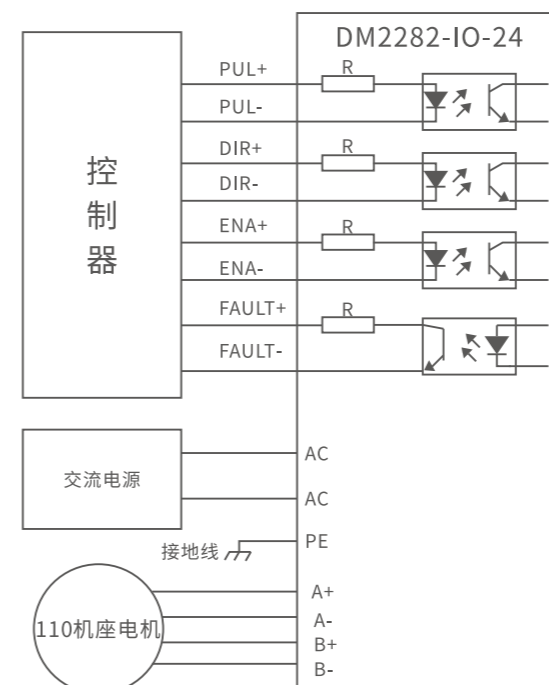


图5 DM2282-IO-24配110电机典型接法

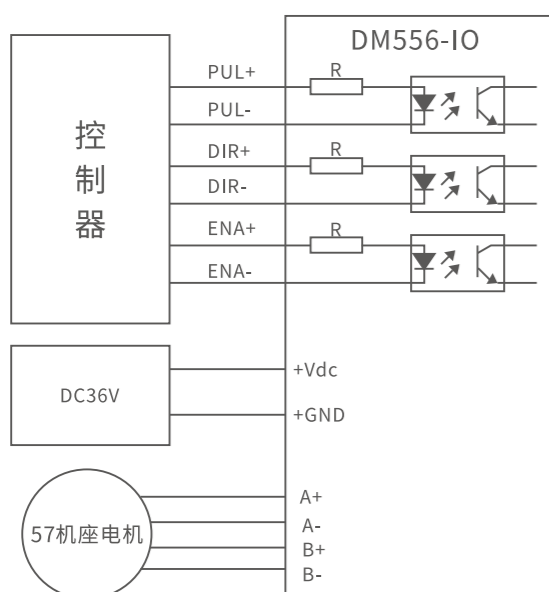


图3 DM556-IO配57电机典型接法

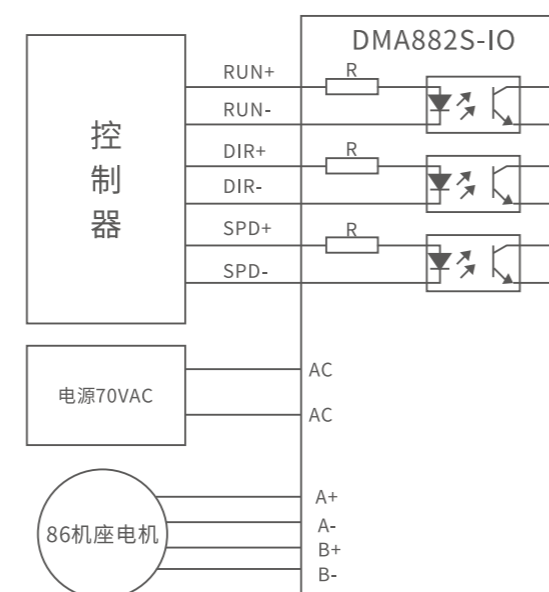
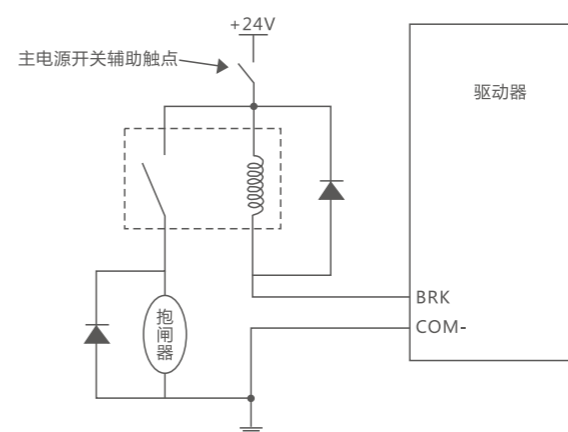
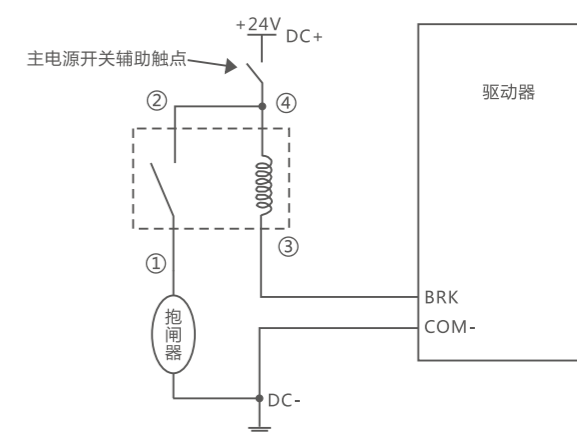


图4 DMA882S-IO配86电机典型接法

(2)带抱闸电机接线方式：DM556-IO带有抱闸输出

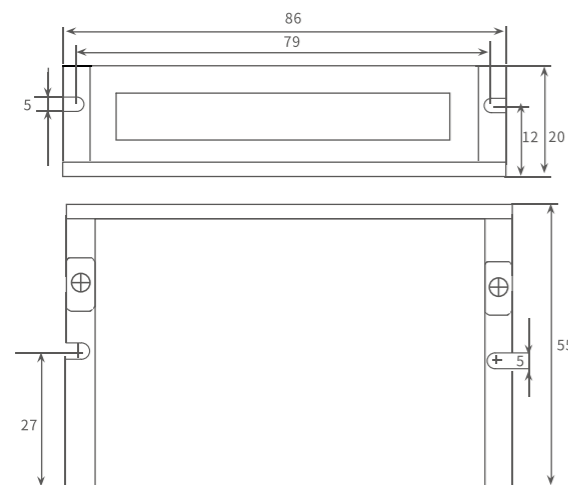


普通继电器接抱闸电机

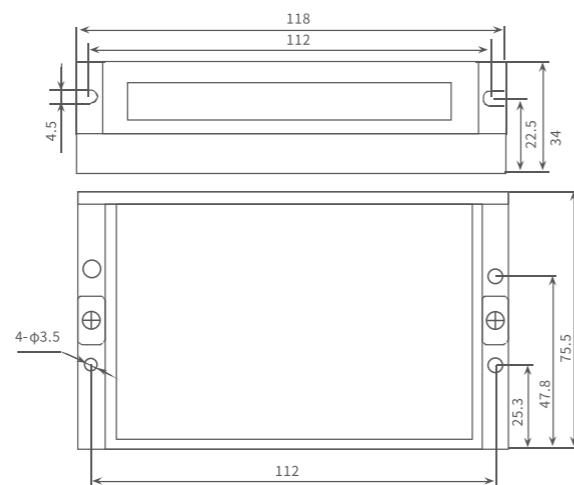


固态继电器接抱闸电机

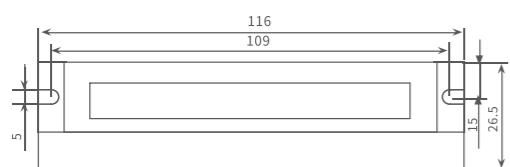
■ 安装尺寸



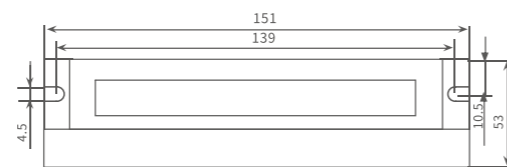
DM422S-IO-24安装尺寸图(单位:mm)



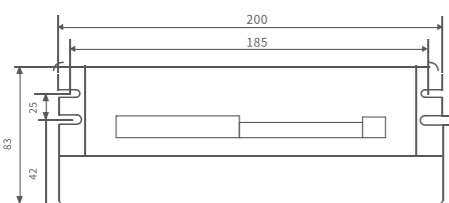
DM556-IO安装尺寸图(单位:mm)



DM442-IO-24安装尺寸图(单位:mm)



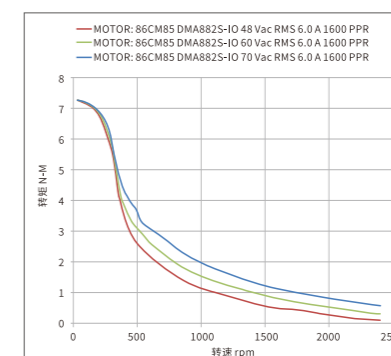
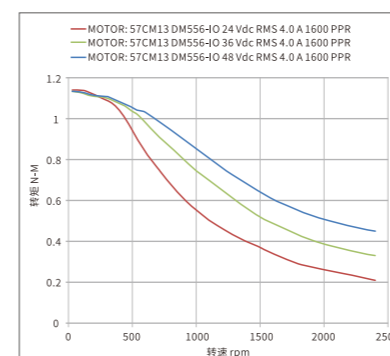
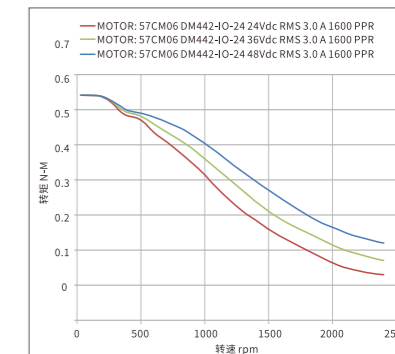
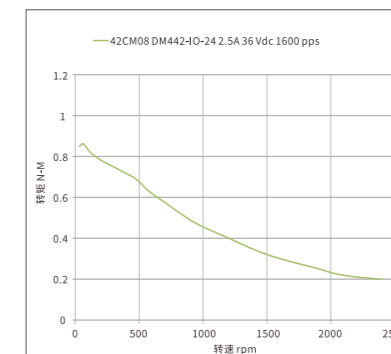
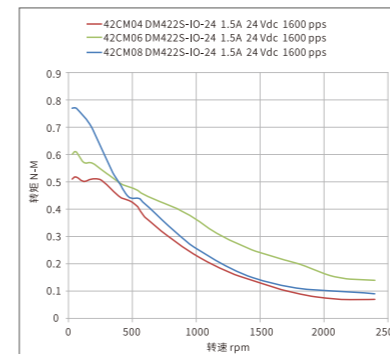
DMA882S-IO安装尺寸图(单位:mm)



DM2282-IO-24安装尺寸图(单位:mm)



■ 适配电机矩频曲线



配件介绍

串口调试线

型号	长度L(m)	料号	适用驱动器型号
CABLE-PC-1	1.5	82500027	DM422S-IO-24
			DM556-IO
CABLE-PC	1.5	82500026	DM442-IO-24
			DMA882S-IO
			DM2282-IO-24

命名规则



① 系列名

DM:数字步进系列

② 最大电压

5:乘以10表示50V电压

③ 最大电流

56:除以10表示最大电流5.6A

④ 功能

IO:IO控制功能

⑤ 信号电压

24:控制信号24V输入
(有些无此代码,默认是24V输入)

⑥ 定制代码

订货信息

驱动器型号	电压(V)	电流(A)	电流档位	速度档位	适配电机	可配调试线
DM422S-IO-24	20-40 DC	0.3-2.2	8档	8档	35/42	CABLE-PC-1
DM442-IO-24	20-40 DC	1.46-4.2	8档	16档	42/57	CABLE-PC
DM556-IO	20-50 DC	1.8-5.6	8档	16档	42/57/60	CABLE-PC-1
DMA882S-IO	20-80 AC	2.1-8.2	8档	16档	57/60//86	CABLE-PC
DM2282-IO-24	180-220 AC	2.2-8.2	8档	16档	86/110	CABLE-PC

选型示例

DM556-IO控制型步进驱动器



特点:

- 输入电压:20-50Vdc
- 输出电流:5.6A(最大峰值)
- 3个数字输入口,脉冲/方向/使能,支持5V/24V脉冲指令输入切换功能
- 2个数字输出口,支持抱闸输出和报警输出
- 通过拨码开关SW1-SW3设置电流:
1.8A/2.1A/2.7A/3.20A/3.8A/4.3A/4.9A/5.6A
- 通过拨码开关SW4选择空闲电流:50%或100%
- 通过拨码开关SW5-SW8设置速度档位:
20/30/40/50/60/70/80/90/100/150/200/250/300/350/400/450等
- 支持两段速度控制,通过输入口进行速度切换
- 支持调试软件对驱动器的参数进行设置
- 高可靠性,提供过流过压等保护功能

(1) 产品概述

DM556-IO是雷赛智能公司推出的IO调速步进驱动器,采用专用的电机控制芯片和数字PID技术,能够明显的降低电机的运行噪音和提升电机的加速和力矩性能。该驱动器可以通过IO控制电机的启动和停止,用户可以设置常用的8档电流以及16档速度,能够支持两段速控制。支持调试软件对速度和加减速度的调节。低中高速运行都很平稳,噪音小。该驱动器能够驱动器能够适配42/57/60机座的两相步进电机,是一款极具性价比的调速驱动器。

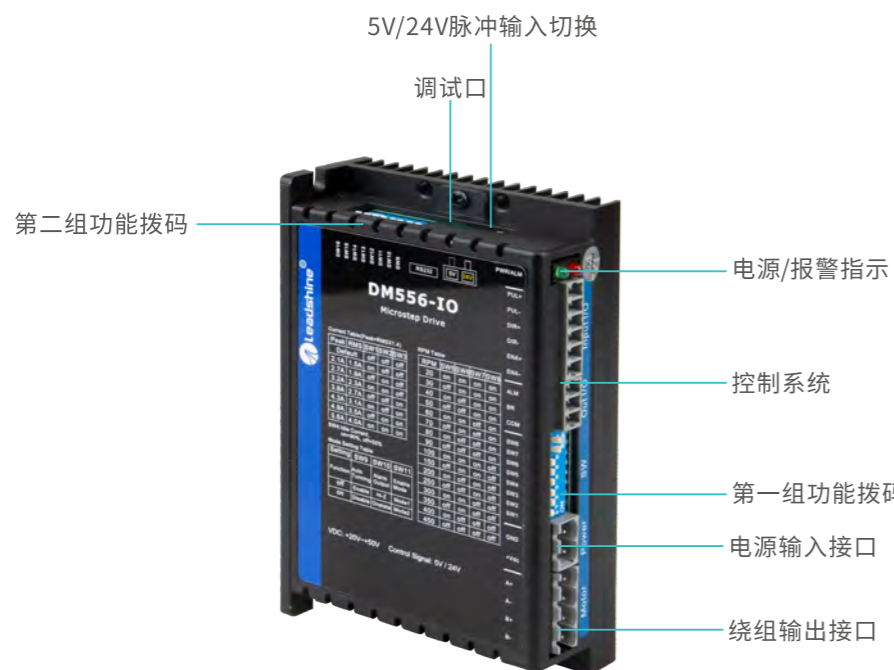
(2) 典型应用

适合各种需要进行运动控制的场合,如传送装置,接驳台等,尤其对安装空间受限、对速度运行平稳性要求更高的场合。

(3) 电气规格

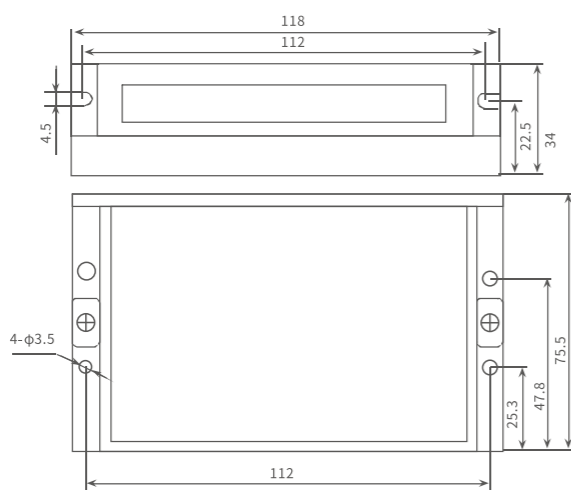
说明	DM556-IO			单位
	最小值	典型值	最大值	
输出电流(峰值)	1.8	-	5.6	A
输入电源电压	20	36	50	Vdc
控制信号输入电流	7	-	16	mA
步进脉冲频率	0	-	200	kHz
绝缘电阻	100	-	-	MΩ

(4) 连接接口



(5) 安装尺寸

(单位:mm)



(6) 选型方案

型号	描述	数量
DM556-10	驱动器	1
57CM23	步进电机	1
CABLE-PC-1	调试线	1
USB 2.0-232转换器	USB-232转换器	1

05 DM-CAN总线型步进驱动系列

- CiA 301/ 402标准协议
- 最大 1 Mbps通讯速率
- 全数字式DSP算法
- 运行平稳抗共振
- 适配主流CANopen控制器



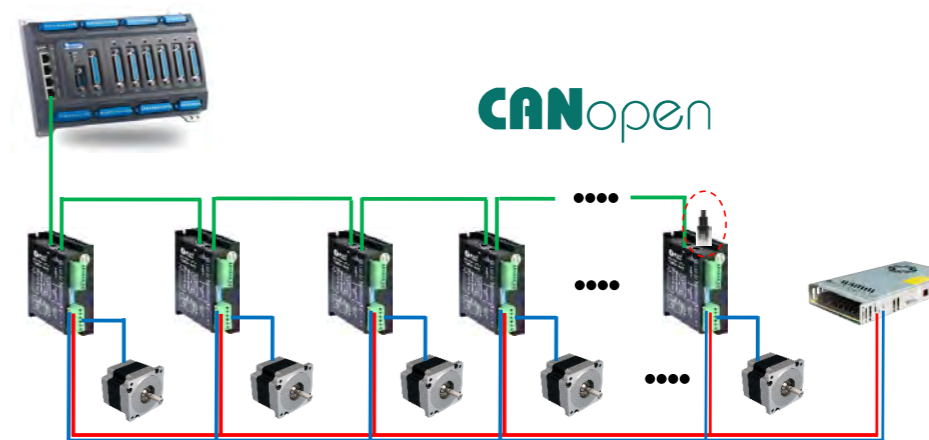
DM-CAN系列是什么?

DM-CAN系列为雷赛智能采用基于标准CANopen协议的CAN总线通讯开发的数字式步进驱动系列,支持位置、速度、回原点等控制模式,可组成多达127轴的网络系统,最高通讯速率1Mbps,特别适合1500RPM以下场合,是可靠总线应用的理想选择!



支持标准CANopen总线协议,高通讯速率

DM-CAN系列基于标准CANopen协议的CAN总线通讯,支持位置、速度、回原点等控制模式,可组成多达127轴的网络系统,最高通讯速率1Mbps,特别适合1500RPM以下场合,是可靠总线应用的理想选择。



- 传输速度快
- 通讯距离远
- 低成本易实现
- 强电磁抗干扰

01 步进电机及驱动器

02 闭环步进电机及驱动器

03 智能一体式电机

04 可选配件

05 附录

型号及电气指标

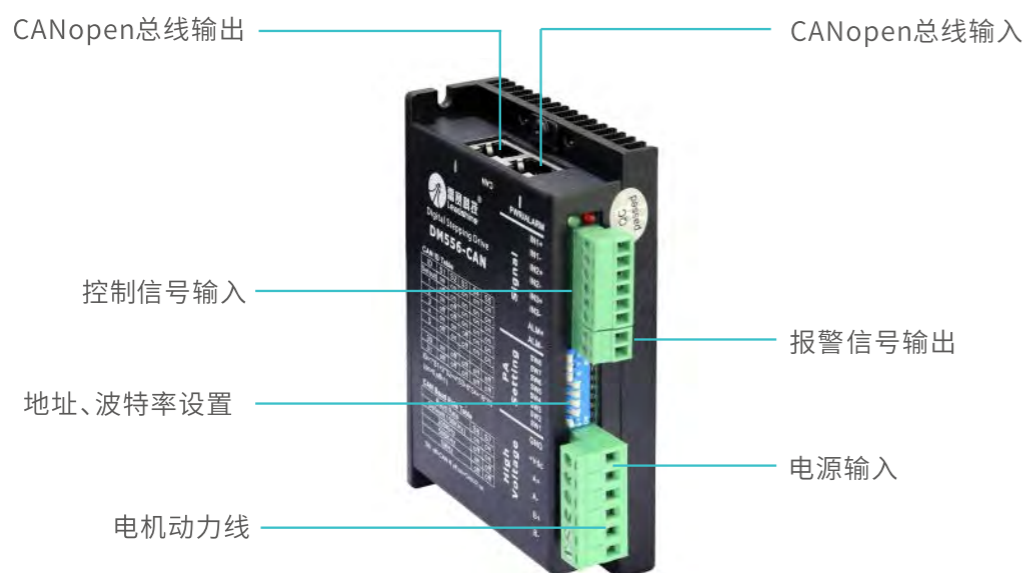
(1) 驱动器型号

型号	相数	电流(A)	电压(V)	适配电机	输入信号	输出信号	外形尺寸
DM522-CAN	2	0.3~2.2	20~50DC	20,28,35	3路差分	1路差分	118*76*34
DM556-CAN	2	1.0~5.6	20~50DC	57,60	3路差分	1路差分	118*76*34
DMA882-CAN	2	2.1~8.2	20~80AC	86	2差分2单端	2路差分	151*97*57

(2) 使用条件

冷却方式		自然冷却或强制风冷
使用环境	场合	不能放在其它发热的设备旁, 要避免粉尘、油雾、腐蚀性气体, 湿度太大及强振动场所, 禁止有可燃气体和导电灰尘;
	温度	0~50°C
	湿度	40~90%RH
	振动	10~55Hz/0.15mm
保存温度		-20°C~65°C
重量		约280克

接口示意图



(1) 输入输出信号接口

DM556-CAN有3个输入和1个输出信号接口, 具体功能说明如下表:

信号	功能说明
IN1+	IO1输入信号正 (5~24V兼容)
IN1-	IO1输入信号负 (5~24V兼容)
IN2+	IO2输入信号正 (5~24V兼容)
IN2-	IO2输入信号负 (5~24V兼容)
IN3+	IO3输入信号正 (5~24V兼容)
IN3-	IO3输入信号负 (5~24V兼容)
ALM+	报警信号输出负端, 集电极开路OC隔离输出, 输出最大电流100mA, 最大上拉电压24Vdc
ALM-	报警信号输出正端, 集电极开路OC隔离输出, 输出最大电流100mA, 最大上拉电压24Vdc

注: 输入功能可通过软件进行配置, ALM为报警输出。

(2) 强电接口

DM556-CAN的电机接口和电源接口对应符号的功能说明如下表:

信号	功能说明
GND	电源输入接口: +Vdc接电源正极, GND接电源负极, 直流电源输入电压范围20~50Vdc, 推荐工作电压36Vdc
+Vdc	
A+	两相电机A+相
A-	两相电机A-相
B+	两相电机B+相
B-	两相电机B-相

注意: 1、接线过程中切勿将电源接到电机接线端口, 否则将烧坏驱动器;
2、接线过程中切勿将+Vdc与GND接反, 否则将烧坏驱动器。
3、DMA882-CAN的接口说明详见用户手册

(3) CAN通讯接口

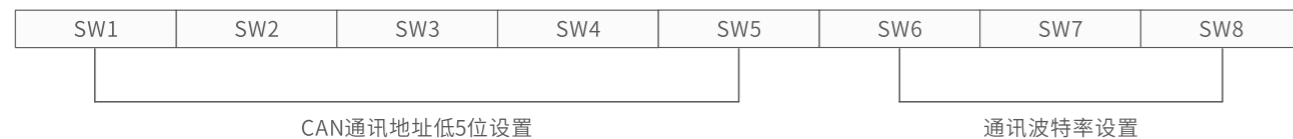
DM556-CAN的端口采用双联体带屏蔽的RJ45端子 (采用标准的RJ45规范)

RJ45端子引脚号顺序定义	引脚号	信号	功能说明
<p>RJ45插座</p>	1	CAN_H	CAN信号高
	2	CAN_L	CAN信号低
	3	CAN_GND	CAN信号地
	4~5	NC	
	6	NC	
	7	---	预留GND
	8	NC	

备注: CAN端口无需区分上下联; 在工况不算复杂的场合, 只需要用到CAN_H与CAN_L即可(不可接反), 否则应当使用带屏蔽的电缆并可靠接地。

■ 拨码开关说明

DM-CAN系列总线型驱动电机采用8位拨码开关设定CAN地址、波特率和终端匹配电阻选择功能，具体如下图：



(1) CAN地址设置说明

DM-CAN系列的CAN地址总共有7位，其中低5位CAN地址由拨码开关SW1~SW5设定，高2位CAN地址通过上位机设置，低5位CAN地址具体设置如下：

CAN地址ID(低五位)	SW1	SW2	SW3	SW4	SW5
1	off	on	on	on	on
2	on	off	on	on	on
3	off	off	on	on	on
4	on	on	off	on	on
5	off	on	off	on	on
6	on	off	off	on	on
7	off	off	off	on	on
8	on	on	on	off	on
9	off	on	on	off	on
10	on	off	on	off	on
11	off	off	on	off	on
12	on	on	off	off	on
13	off	on	off	off	on
14	on	off	off	off	on
15	off	off	off	off	on
16	on	on	on	on	off
17	off	on	on	on	off
18	on	off	on	on	off
19	off	off	on	on	off
20	on	on	off	on	off
21	off	on	off	on	off
22	on	off	off	on	off
23	off	off	off	on	off
24	on	on	on	off	off
25	off	on	on	off	off
26	on	off	on	off	off
27	off	off	on	off	off
28	on	on	off	off	off
29	off	on	off	off	off
30	on	off	off	off	off
31	off	off	off	off	off

备注：1、SW1~SW5全为On为广播地址，实际应用中不可用；
2、CAN通讯地址修改后，需要重新上电才生效。

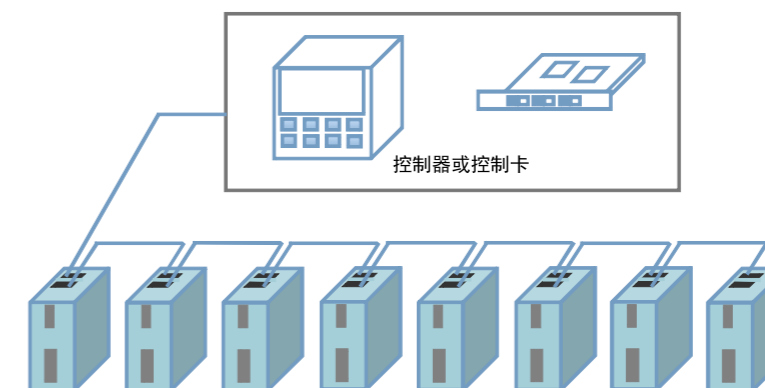
(2) CAN通讯波特率设置说明

CAN通讯波特率由拨码开关SW6、SW7和SW8 设定，如下表所示：

波特率 (Bit Rate)	SW6	SW7	SW8	注意
20 kbps	on	on	on	波特率修改后，重新上电才生效
50 kbps	off	on	on	
100 kbps	on	off	on	
125 kbps	off	off	on	
250 kbps	on	on	off	
500 kbps	off	on	off	
1 Mbps	on	off	off	
1 Mbps (出厂值)	off	off	off	

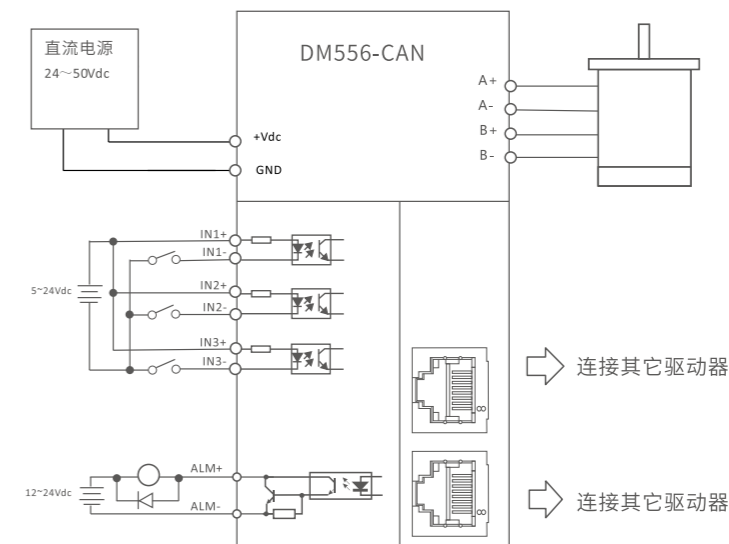
■ 驱动器接线图

1 DM-CAN系列采用CANOPEN协议，典型接线拓扑结构示意图如下所示：



DM-CAN系列接线示意图(网络末端的驱动器接终端电阻)

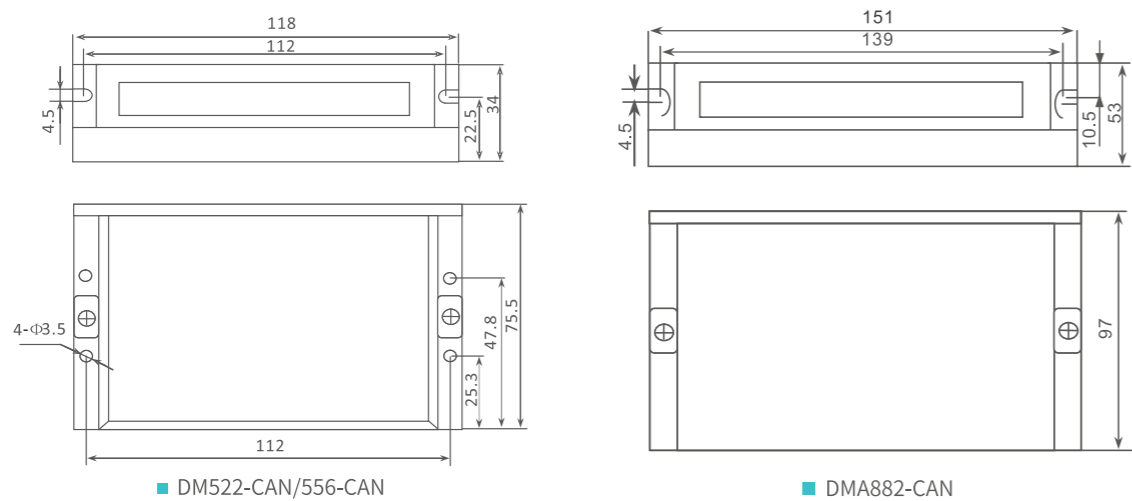
2 驱动器节点接线图：



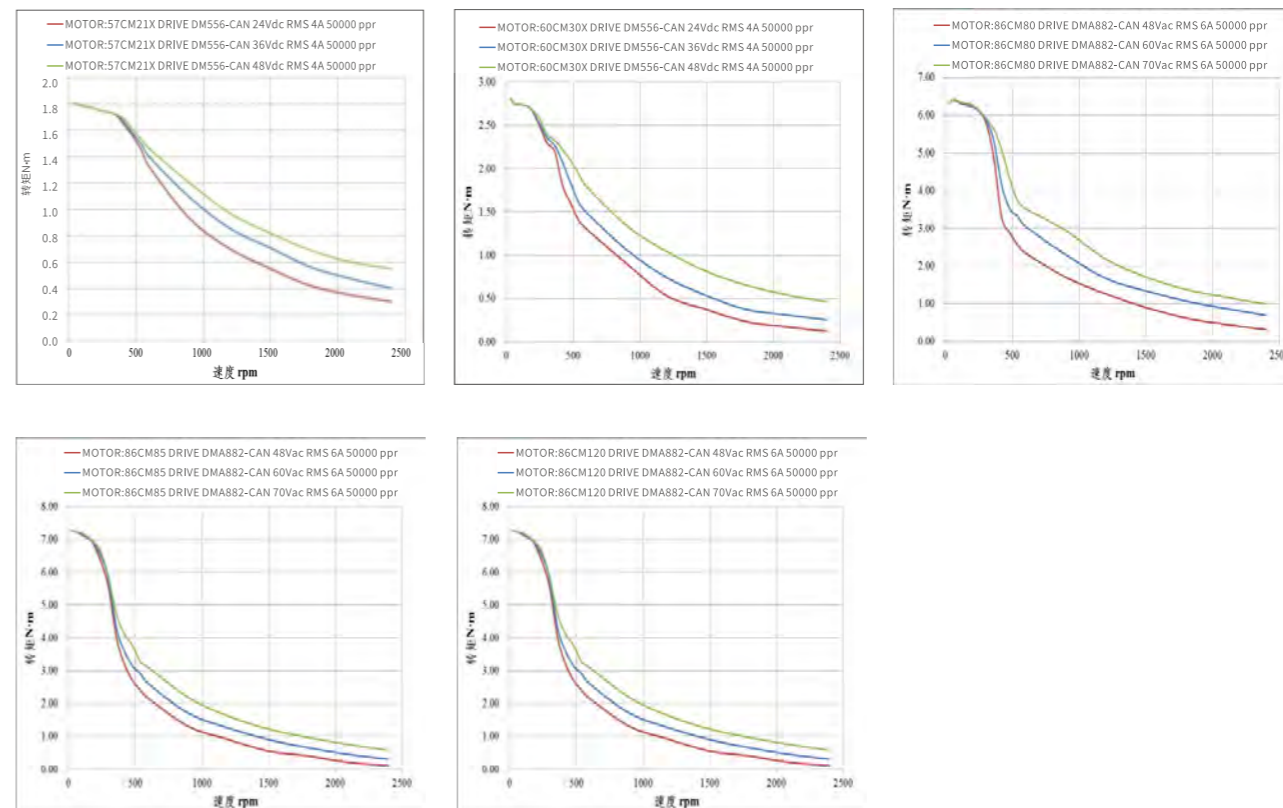
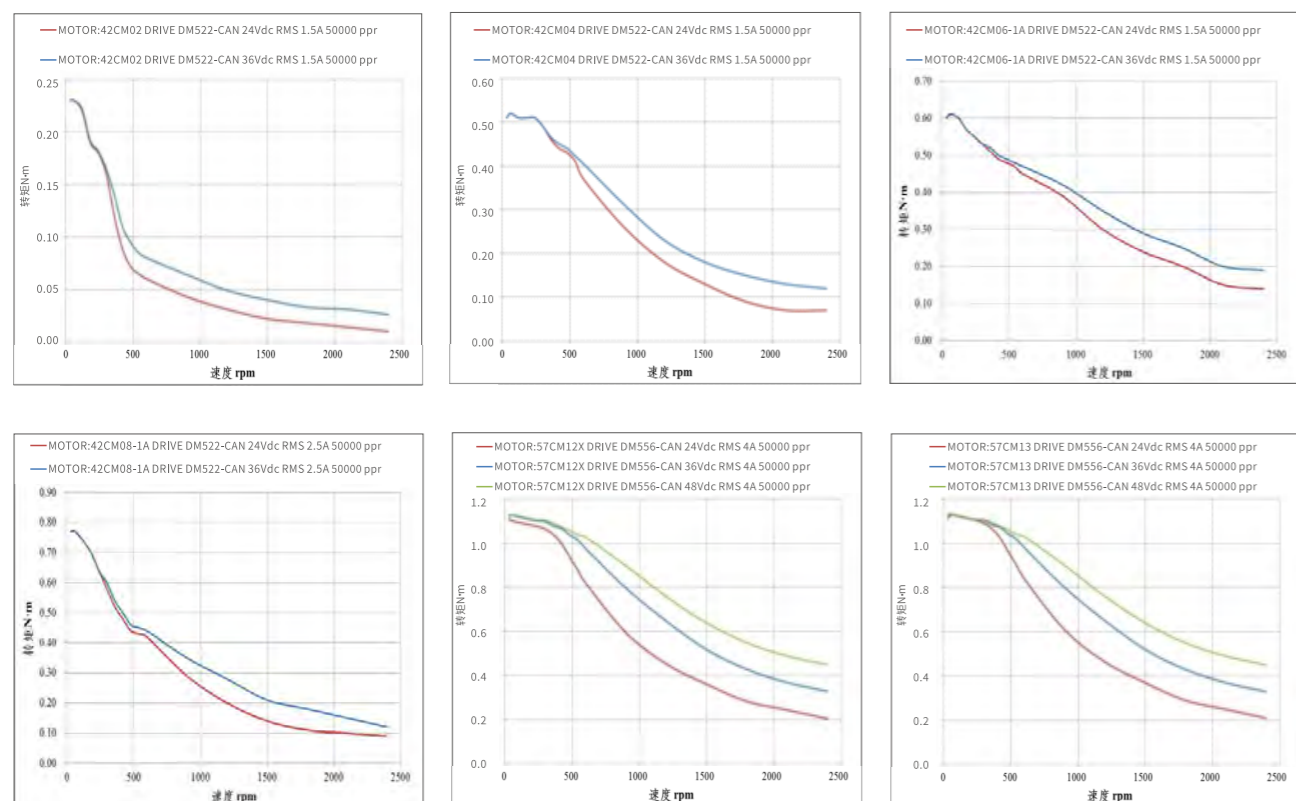
注意：1、图中所示是驱动器位于网络中间的节点为例，在网络末端的节点，只需要连接两个通讯接口中的任意一个即可，但注意需要在末端接上一个终端电阻配件；
2、电缆及导线需固定好，避免靠近驱动器散热器和电机，以免受热降低绝缘性能。
3、DMA882-CAN的接口说明详见用户手册

■ 安装尺寸

(单位:mm)



■ 适配电机矩频曲线



01 步进电机及驱动器

02 闭环步进电机及驱动器

03 智能一体式电机

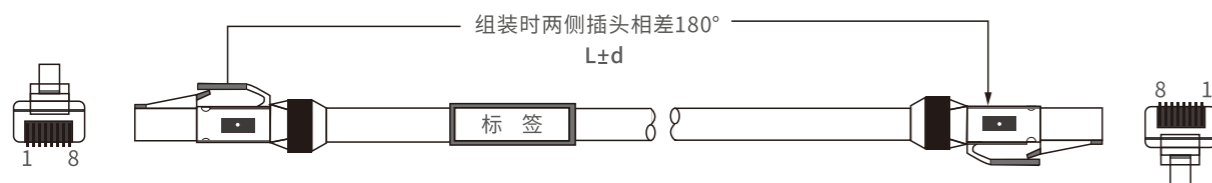
04 可选配件

05 附录

配件介绍

(1) 总线通讯电缆

1 外形尺寸



2 型号规格

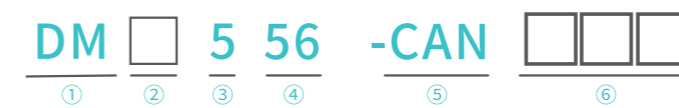
型号	长度 (L)	公差 (d)
CABLE-TX0M1-BUS RoHS	100mm	±10mm
CABLE-TX0M2-BUS RoHS	200mm	±10mm
CABLE-TX0M3-BUS RoHS	300mm	±10mm
CABLE-TX0M5-BUS RoHS	400mm	±10mm
CABLE-TX1M0-BUS RoHS	1000mm	±10mm
CABLE-TX1M5-BUS RoHS	1500mm	±10mm
CABLE-TX2M0-BUS RoHS	2000mm	±10mm
CABLE-TX3M0-BUS RoHS	3000mm	±10mm
CABLE-TX5M0-BUS RoHS	5000mm	±10mm
CABLE-TX7M0-BUS RoHS	7000mm	±10mm
CABLE-TX10M0-BUS RoHS	10000mm	±10mm
CABLE-TX15M0-BUS RoHS	15000mm	±10mm
CABLE-TX20M0-BUS RoHS	20000mm	±10mm

(2) CAN终端电阻选择

注:在网络最末端驱动器上需要连接一个终端电阻

型号	图示
CAN总线终端电阻RJ45式端子	

命名规则



- ① 系列名
DM: 数字式步进驱动系列
- ② 电源
空白: 直流供电 A: 交流供电
- ③ 驱动器最大工作电压
5: 表示工作电压最大值大约是5*10=50V
- ④ 驱动器最大电流
56: 最大电流值5.6A
- ⑤ 通讯协议标准
CAN: CANopen
- ⑥ 设计变更代码

订货信息

驱动器型号	输入电压	输出电流	适配电机型号	保持转矩 (N.m)
DM522-CAN	20~50 (Vdc)	0.3~2.2 (A)	20CM003	0.03
			20CM005	0.05
			28CM006	0.06
			28CM010	0.10
			28CM013	0.13
			35CM015	0.15
DM556-CAN	20~50 (Vdc)	1.0~5.6 (A)	35CM04	0.4
			57CM06	0.6
			57CM13	1.3
			57CM23	2.3
			57CM23-4A	2.3
			57CM26	2.6
			57CM26-4A	2.6
			D57CM21-4A	2.1
DMA882-CAN	20~80 (Vac)	2.1~8.2 (A)	D57CM31-4A	3.1
			86CM35	3.5
			86CM45	4.5
			86CM80	8.0
			86CM85	8.5
			86CM120	12

■ 选型示例

DM556-CAN CANOpen总线步进驱动器



特点:

- 可驱动4线、8线的两相步进电机
- 电压输入范围:20~50 VDC;20-80VAC
- 最大输出峰值电流:2.2A、5.6A、8.2A
- 支持CANOpen通讯协议,兼容市面上主流CANOpen主站
- 细分范围:200~51200 ppr
- 微细分/滤波功能
- 精密电流控制使电机发热大为降低
- 静止时电流可设置
- 光隔离信号输入,抗干扰能力强
- 具有过压、过流等保护功能

1 产品概述

DM-CAN系列是雷赛智能公司推出的一款采用基于标准CANOpen协议的CAN总线通讯开发的数字步进驱动产品,采用32位DSP技术,可通过CANOpen指令设置驱动器的参数和控制电机实时运行,驱动器支持多路输入输出,支持位置、速度、回原点控制模式,可组成多达127轴的网络系统,最高通讯速率1Mbps,尤其适用于远距离多轴应用场合,可以减少布线,增强驱动器运行的可靠性。

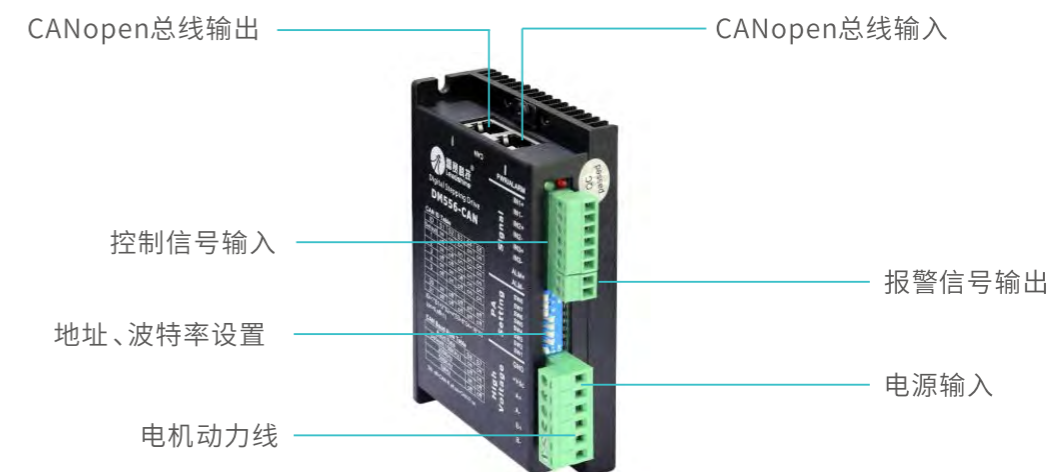
2 典型应用

与传统步进驱动器相比,该驱动器特别适合远距离、多轴联动的场合下应用,可以减少布线,增强驱动器运行的可靠性,如锂电生产线、口罩机、激光设备、舞台设备、医疗器械、3C电子、光伏应用等。

3 电气规格

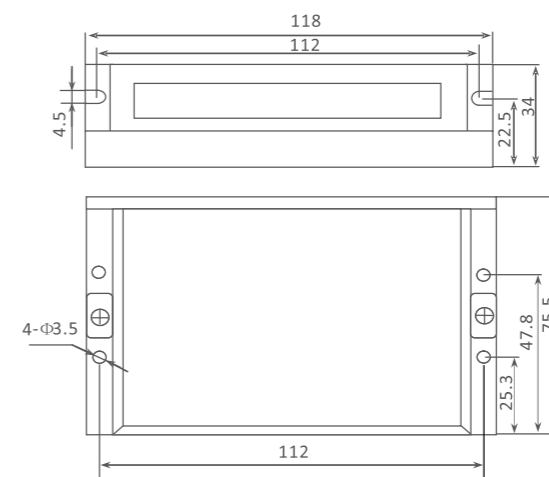
说明	DM556-CAN			单位
	最小值	典型值	最大值	
输出电流(峰值)	2.1	-	5.6	A
输入电源电压	20	36	50	Vdc
控制信号输入电流	-	-	-	mA
步进脉冲频率	-	-	-	kHz
绝缘电阻	-	-	-	MΩ

4 连接接口



5 安装尺寸

(单位:mm)



安装尺寸图(单位:mm)

6 选型方案

型号	描述	数量
DM556-CAN	驱动器	1
57CM23	步进电机	1
CABLE-TX0M3-BUS RoHS	网络通讯线 0.3米	1
CAN总线终端电阻RJ45端子	每个网络一个	1

06 DM3E高速型步进驱动系列

- 支持CoE (CiA 402协议)
- 兼容市面上绝大多数EtherCAT主站
- 全数字式DSP算法
- 运行平稳抗共振
- 通过ETG协会一致性测试



DM3E系列是什么?

DM3E为雷赛智能采用EtherCAT总线通讯开发的第3代数字式步进驱动系列, 可适配雷赛、倍福、欧姆龙、基恩士等多家EtherCAT总线控制器, 内置CoE协议, 支持CSP/PP/PV/HM模式, 可以配套各种不同机座步进电机, 特别适合1500RPM以下应用, 相比伺服可降低成本60%以上。



EtherCAT总线系统构成示例



型号及电气指标

DM3E系列步进驱动器				
型号				
	DM3E-522	DM3E-556	DM3E-870	DM3-EC882AC
供电电压	20-50Vdc	20-50Vdc	20-80Vdc	20-80Vac;30-110Vdc
输出电流	0.3-2.2A	1.0-5.6A	1.0-7.0A	1.0-8.2A
推荐匹配电机	20/28/35/42机座	42/57/60机座	60/86机座(4.5N·m以下)	86(4.5N·m以上)

驱动器	输入电源电压 (Vdc)			输出电流峰值 (A)		控制信号输入电流 (mA)		输入信号电压 (Vdc)
	最小值	典型值	最大值	最小值	最大值	最小值	最大值	
DM3E-522	20	24	50	0.3	2.2	6	16	5-24
DM3E-556	20	36	50	1.0	5.6	6	16	5-24
DM3E-870	20	48	80	1.0	7.0	6	16	5-24

驱动器	输入电源电压 (Vac)			输出电流峰值 (A)		控制信号输入电流 (mA)		输入信号电压 (Vdc)
	最小值	典型值	最大值	最小值	最大值	最小值	最大值	
DM3-EC882AC	20	60	80	2.1	8.2	6	16	12-24

注: 电机允许的最高转速随着供电电压的提升而提高, 高速运行环境下, 可在最大值之内适当提升供电电压值。
DM3E系列驱动器的输出电流出厂默认值为1A, 表中电流最小值为参考范围, 实际应用中可通过软件自由设定, 最小至0.1A。
DM3-EC882AC电源交直流通用, 直流输入范围为:30-110Vdc。

接口示意图

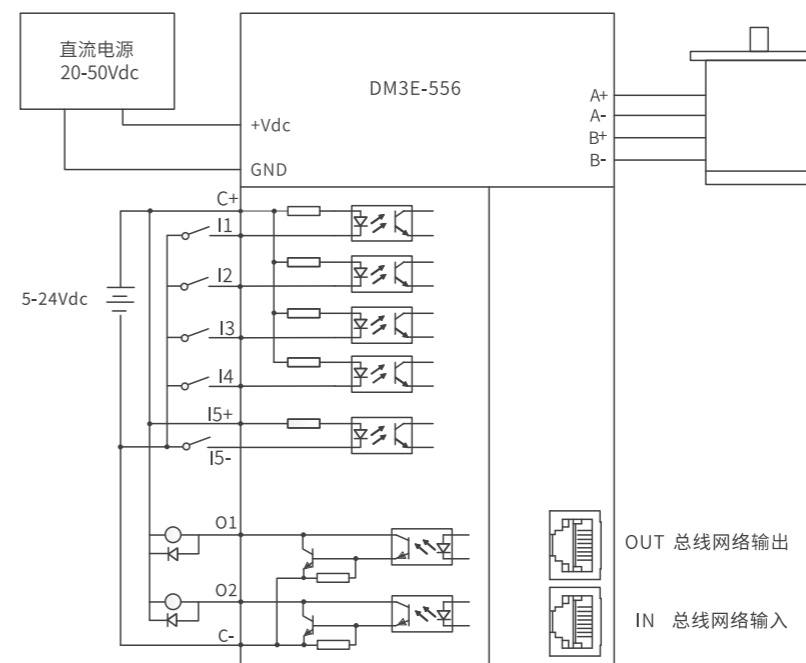


说明:

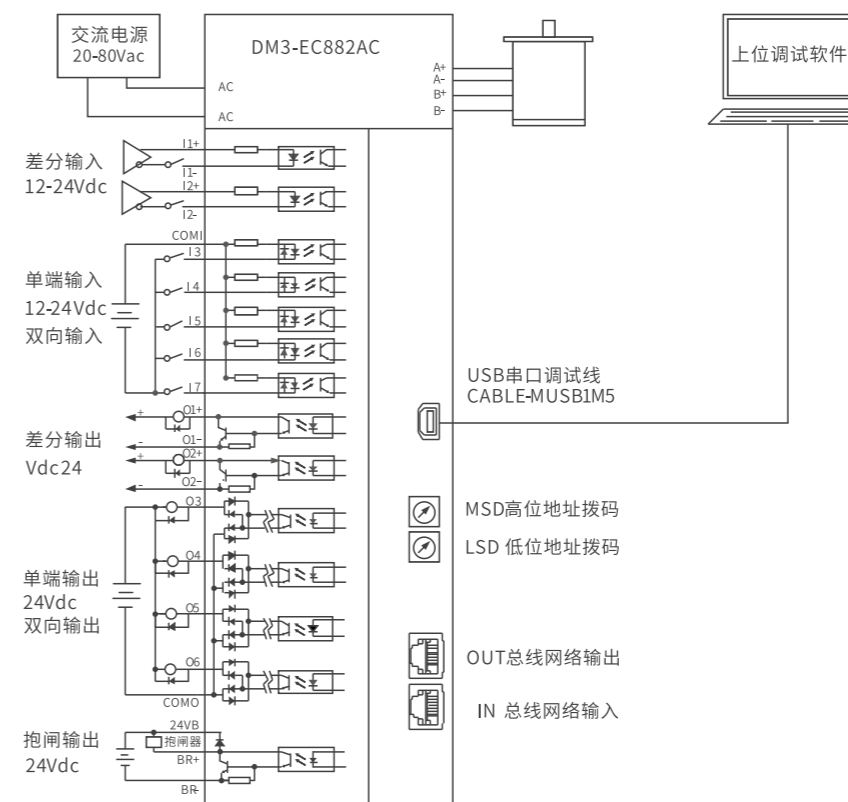
1. EtherCAT通讯口与其他设备连接时,是一进一出,不要接错。
2. 输入/输出IO口可连接外部传感信号,支持探针输入、正限位、负限位、回原点、快速停止等信号输入。
3. 驱动器附带配件包,有关端子压接等信息可参见驱动器随机简易说明书。
4. 驱动器出厂时随机附带了15cm长的电源线和电机绕组线,可省去自己压接端子的麻烦。

驱动器接线图

1 DM3E系列典型接口接线图如下所示



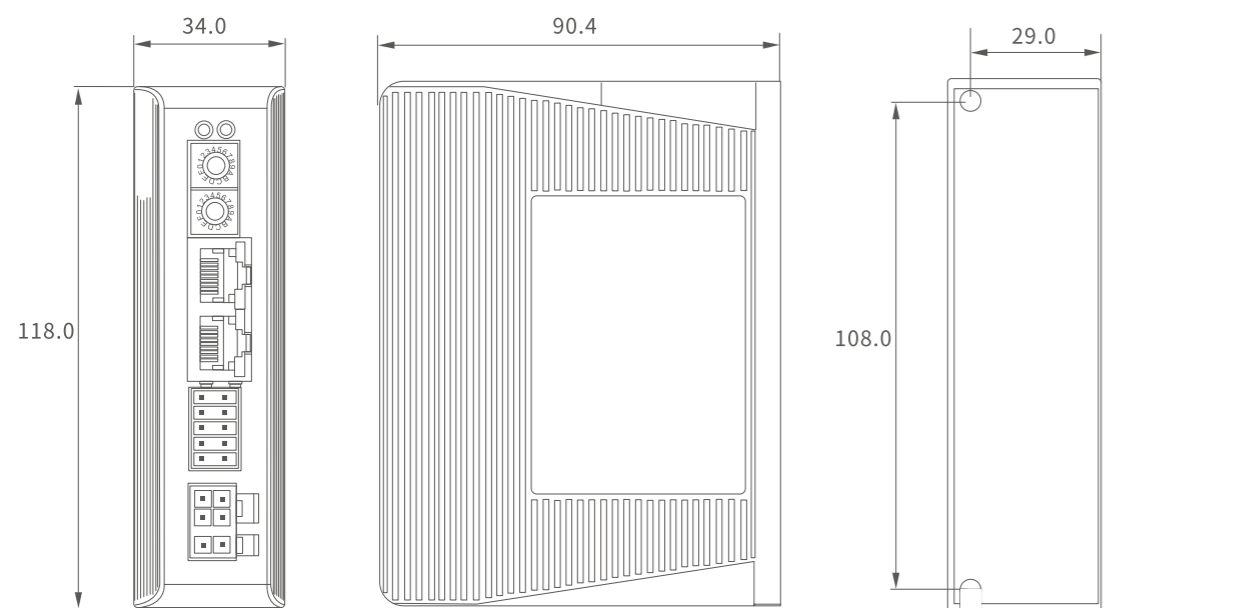
2 DM3-EC882AC接口接线图如下所示



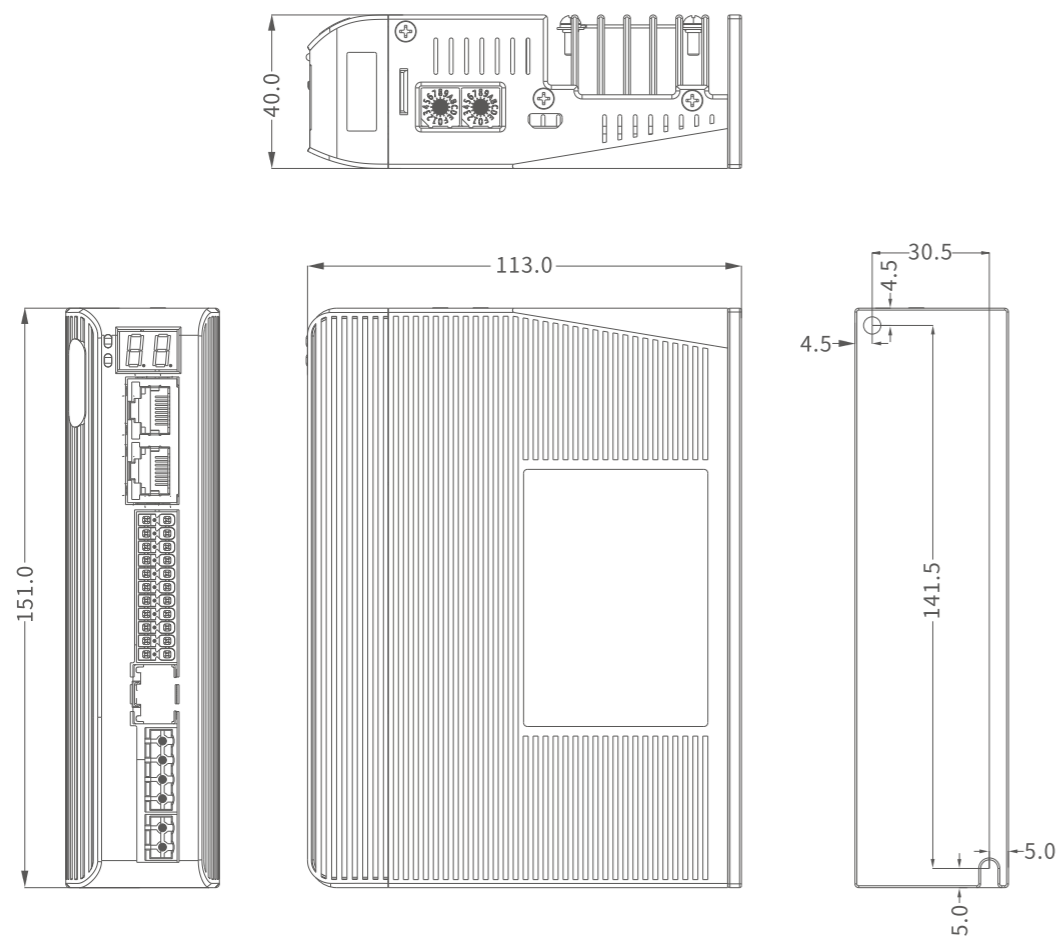
注:单端输入支持双向接法,即可做共阳接法,也可做共阴接法。数字输出支持双向输出接法,可共阴也可共阳,推荐共阴接法。

■ 安装尺寸

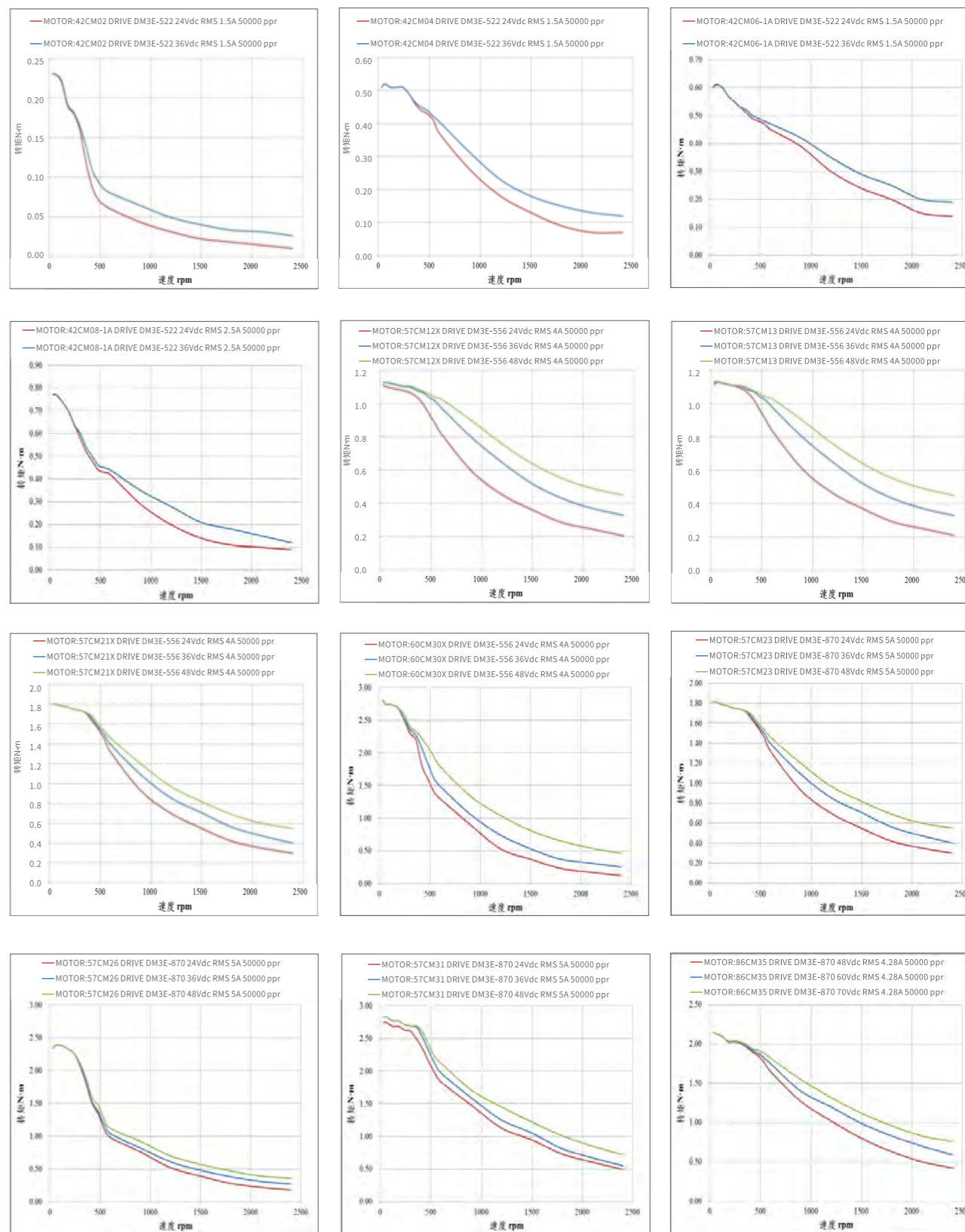
DM3E-522/556/870:

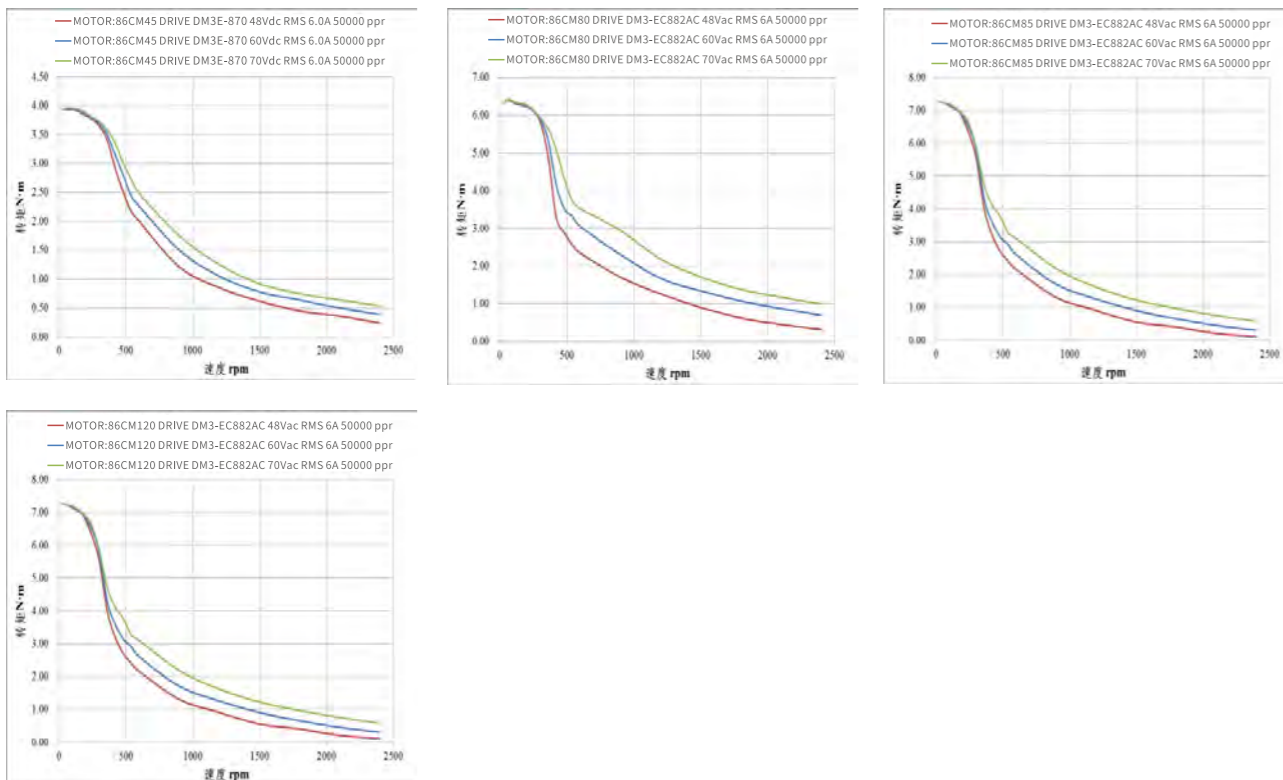


DM3-EC882AC:



■ 适配电机矩频曲线

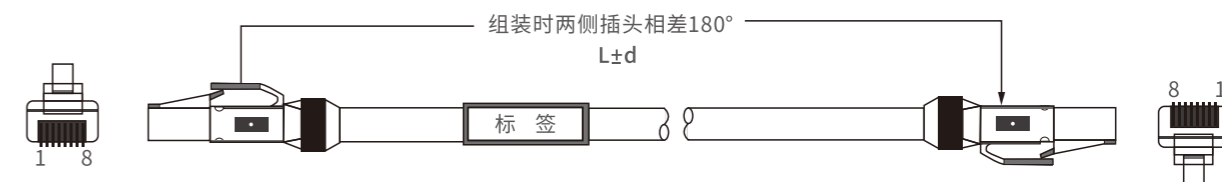




配件介绍

(1) 总线通讯线缆

1 外形尺寸



2 型号规格

型号	长度(L)	公差(d)
CABLE-TX0M1-BUS RoHS	100mm	±10mm
CABLE-TX0M2-BUS RoHS	200mm	±10mm
CABLE-TX0M3-BUS RoHS	300mm	±10mm
CABLE-TX0M5-BUS RoHS	500mm	±10mm
CABLE-TX1M0-BUS RoHS	1000mm	±10mm
CABLE-TX1M5-BUS RoHS	1500mm	±10mm
CABLE-TX2M0-BUS RoHS	2000mm	±10mm
CABLE-TX3M0-BUS RoHS	3000mm	±10mm
CABLE-TX5M0-BUS RoHS	5000mm	±10mm
CABLE-TX7M0-BUS RoHS	7000mm	±10mm
CABLE-TX10M0-BUS RoHS	10000mm	±10mm
CABLE-TX15M0-BUS RoHS	15000mm	±10mm
CABLE-TX20M0-BUS RoHS	20000mm	±10mm

3 RJ45接口定义

RJ45端子引脚号顺序定义	引脚号	信号	功能说明
<p>RJ45插座</p>	1	E_TX+	EtherCAT数据发送正端
	2	E_TX-	EtherCAT数据发送负端
	3	E_RX+	EtherCAT数据接收正端
	4-5	NC	NC
	6	E_RX-	EtherCAT数据接收负端
	7	NC	NC
	8	NC	NC

(2) 电机绕组连接线

描述	长度	料号
电机绕组连接线(包装中已含)	15cm	82200071
电机绕组连接线(可选购)	30cm	82100273

命名规则



- ① 系列名
DM:表示数字式步进驱动系列
- ② 产品代数
3:第三代
- ③ 通讯协议标准
E:EtherCAT
- ④ 驱动器工作电压
5:表示工作电压最大值约是5*10=50Vdc
- ⑤ 驱动器输出电流
56:最大电流为5.6A
- ⑥ 订制代码

订货信息

驱动器型号	电压	电流	电机型号	保持转矩(N•m)
DM3E-522	20-50Vdc	0.3-2.2A	20CM003	0.03
			20CM005	0.05
			28CM006	0.06
			28CM010	0.10
			28CM013	0.13
			35CM015	0.15
			35CM04	0.4
			42CM02	0.2
			42CM04	0.4
			42CM06	0.6
DM3E-556	20-50Vdc	1.0-5.6A	42CM08	0.8
			57CM06	0.6
			57CM13	1.3
			57CM23	2.3
			57CM23-4A	2.3
			57CM26	2.6
			57CM26-4A	2.6
			D57CM21-4A	2.1
			D57CM31-4A	3.1
			DM3E-870	20-80Vdc
D57CM31	3.1			
60CM22X	2.2			
60CM30X	3.0			
86CM35	3.5			
86CM45	4.5			
DM3-EC882AC	20-80Vac;30-110Vdc	1.0-8.2A	86CM80	8.0
			86CM85	8.5
			86CM120	12

选型示例

DM3E-556 EtherCAT总线型步进驱动器



特点:

- 支持CoE (CiA402协议)
- 支持CSP、PP、PV、HM控制模式
- 兼容市面上绝大部分EtherCAT主站
- 5路数字量输入,可接原点、限位等输入信号
- 2路数字量输出,可接报警、抱闸等输出信号
- 闭环控制、免调试,高速运行不丢步
- 可适配28、35、42、57、60、86机座电机

(1) 产品概述

DM3E系列是雷赛在高性能数字型步进驱动器基础上增加了总线通讯功能。采用EtherCAT总线通讯接口,基于EtherCAT从站技术,实现步进系统的实时控制与实时数据传输,使得现场总线达到100Mb/s的传输速率。具有使用简单、稳定可靠、性能卓越等特点。在光伏、纺织、民用、医疗、锂电、3C电子等行业得到普遍应用。

(2) 典型应用

与传统步进驱动器相比,该驱动器特别适合远距离、多轴联动的场合下应用,可以减少布线,增强驱动器运行的可靠性,如锂电生产线、口罩机、激光设备、舞台设备、医疗器械、3C电子、光伏应用等。

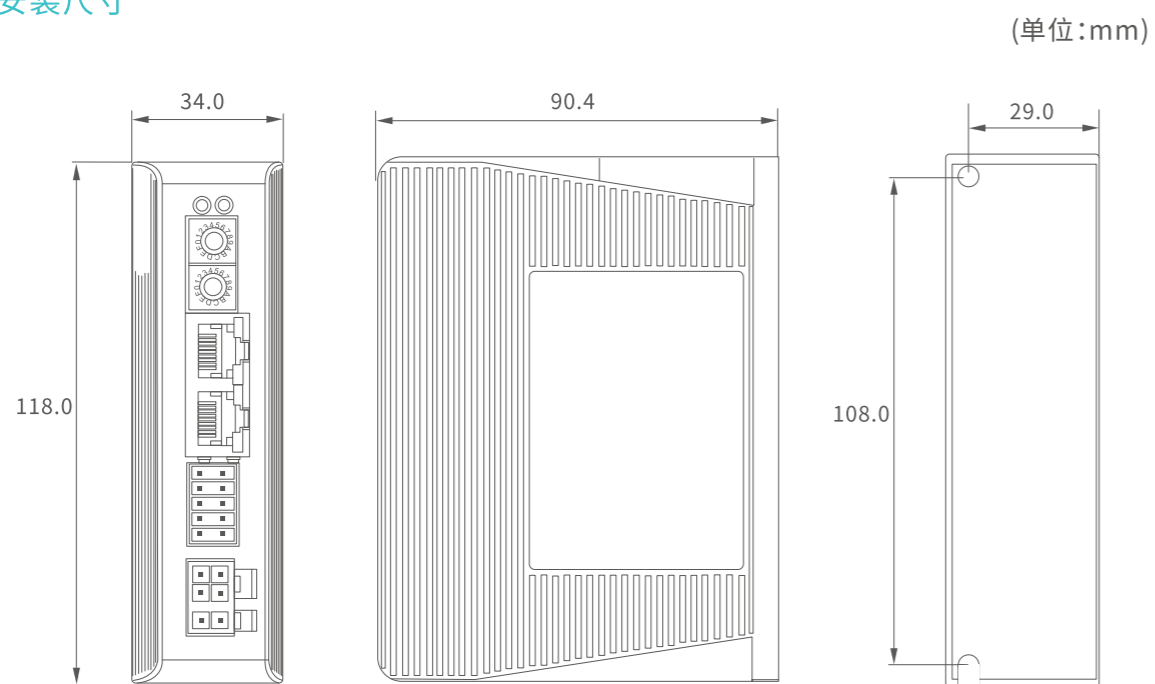
(3) 电气规格

说明	DM3E-556			单位
	最小值	典型值	最大值	
输出电流(峰值)	1.0	-	5.6	A
输入电源电压	20	36	50	Vdc
控制信号输入电流	-	-	-	mA
步进脉冲频率	-	-	-	KHz
绝缘电阻	-	-	-	MΩ

(4) 连接接口



(5) 安装尺寸



(6) 选型方案

型号	描述	数量
DM3E-556	驱动器	1
57CM23	步进电机	1
CABLE-TX0M3-BUS RoHS	网络通讯线 0.3米	1

07 DM3C经济型总线式步进驱动系列

- 支持COE (CiA402协议)
- 支持CSP/PP/PV/HM模式
- 兼容市面上绝大部分EtherCAT主站
- Micro USB调试口,支持上位机PC软件调试
- 稳定可靠且低成本



DM3C系列是什么?

DM3C系列是雷赛自主研发的经济型高速总线步进驱动产品,基于DM3E系列稳定可靠的基础上,更具有易用性、低成本等特点。DM3C系列支持COE (CANopen over EtherCAT)协议,符合CiA402标准,总线传输速率可达100Mb/s,且支持CSP、PP、PV、HM控制模式,可实现步进系统的实时控制与数据传输。对于多轴控制网络,采用高效、稳定、成熟的EtherCAT工业总线方案能够给客户带来空间、成本及系统复杂度的显著优化。



EtherCAT总线系统构成示例



DM3C系列典型应用场景

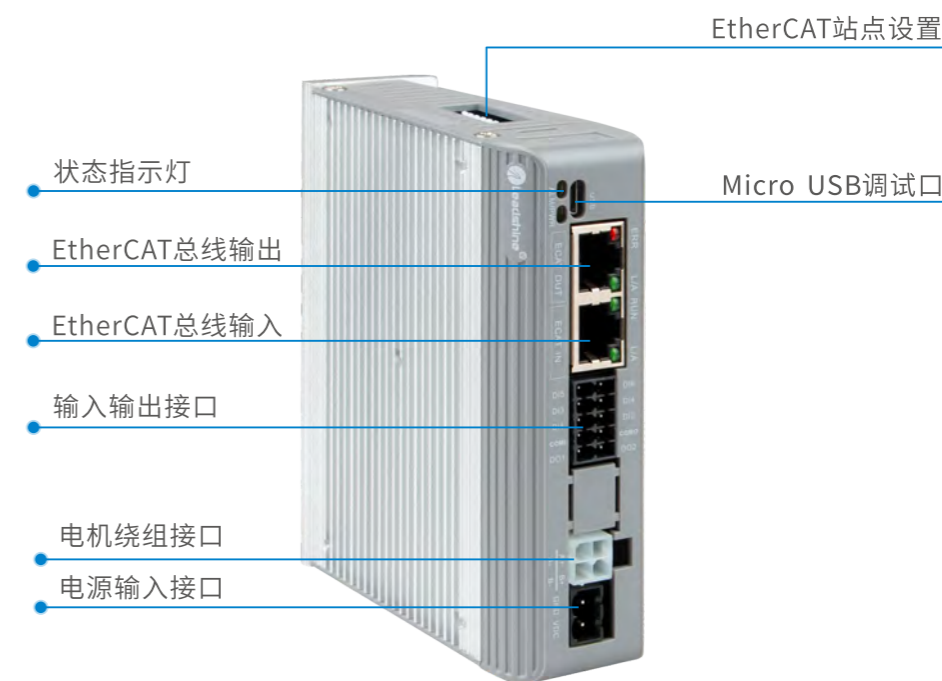
DM3C系列可广泛应用在各种自动化场景中,如锂电、光伏、3C及非标自动化、半导体、物流、激光、舞台设备等。

型号及电气指标

DM3C系列EtherCAT总线型步进驱动器			
型号			
	DM3C-EC522	DM3C-EC556	DM3C-EC870
供电电压	20-50Vdc	20-50Vdc	20-80Vdc
输出电流	0.3~2.2A	1.0~5.6A	1.0~7.0A
推荐匹配电机	20/28/35/42机座	42/57/60机座	86机座(4.5N·m以下)

驱动器	输入电源电压 (Vdc)			输出电流峰值 (A)		控制信号输入电流 (mA)		输入信号电压 (Vdc)
	最小值	建议值	最大值	最小值	最大值	最小值	最大值	
DM3C-EC522	20	24	50	0.3	2.2	7	15	12-24
DM3C-EC556	20	36	50	1.0	5.6	7	15	12-24
DM3C-EC870	20	48	80	1.0	7.0	7	15	12-24

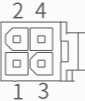
接口示意图



(1) 电源端子

图示	管脚号	信号	名称
	2	VDC	电源正输入端
	1	GND	电源地

(2) 电机绕组端子

图示	管脚号	信号	名称
	4	A+	电机线组A相正端
	3	B+	电机线组B相正端
	2	A-	电机线组A相负端
	1	B-	电机线组B相负端

(3) I/O端口

图示	管脚号	信号	输入/输出	名称
	1	O1	输出	O1单端输出信号, 输出最大电流100mA, 输出功能软件可配置, 默认报警输出功能。
	2	O2	输出	O2单端输出信号, 输出最大电流100mA, 输出功能软件可配置, 默认抱闸输出功能。
	3	C+	输入	输入信号电源公共端
	4	C-	输入	输出信号公共端
	5	I1	输入	I1单端输入信号, 12~24V有效, 信号定义软件可配置, 默认探针输入Probe1
	6	I2	输入	I2单端输入信号, 12~24V有效, 信号定义软件可配置, 默认原点输入Home
	7	I3	输入	I3单端输入信号, 12~24V有效, 信号定义软件可配置, 默认正限位信号POT
	8	I4	输入	I4单端输入信号, 12~24V有效, 信号定义软件可配置, 默认负限位信号NOT
	9	I5	输入	I5单端输入信号, 12~24V有效, 信号定义软件可配置, 默认自定义输入
	10	I6	输入	I6单端输入信号, 12~24V有效, 信号定义软件可配置, 默认自定义输入

(4) EtherCAT通讯接口

DM3C系列的ETHERCAT通讯接口采用双联体带屏蔽的RJ45端子(采用标准的RJ45规范)。

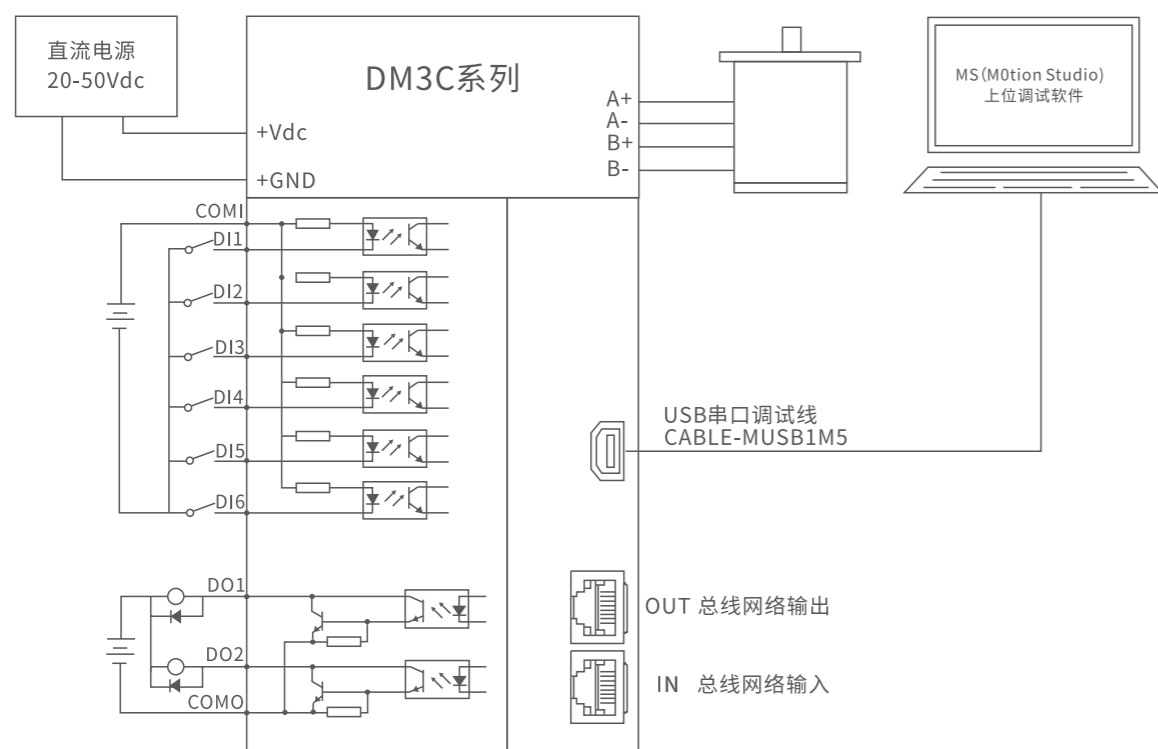
图示	管脚号	信号	名称
	1, 9	E_TX+	EtherCAT数据发送正端
	2, 10	E_TX-	EtherCAT数据发送负端
	3, 11	E_RX+	EtherCAT数据接收正端
	4, 12	/	/
	5, 13	/	/
	6, 14	E_RX-	EtherCAT数据接收负端
	7, 15	/	/
	8, 16	/	/
	连接器外壳	PE	屏蔽接地

①LED1为“Link/Activity OUT”状态灯, 绿色
②LED3为“Link/Activity IN”状态灯, 绿色
③LED2为“RUN”状态灯, 绿色
④LED4为“ERR”状态灯, 红色

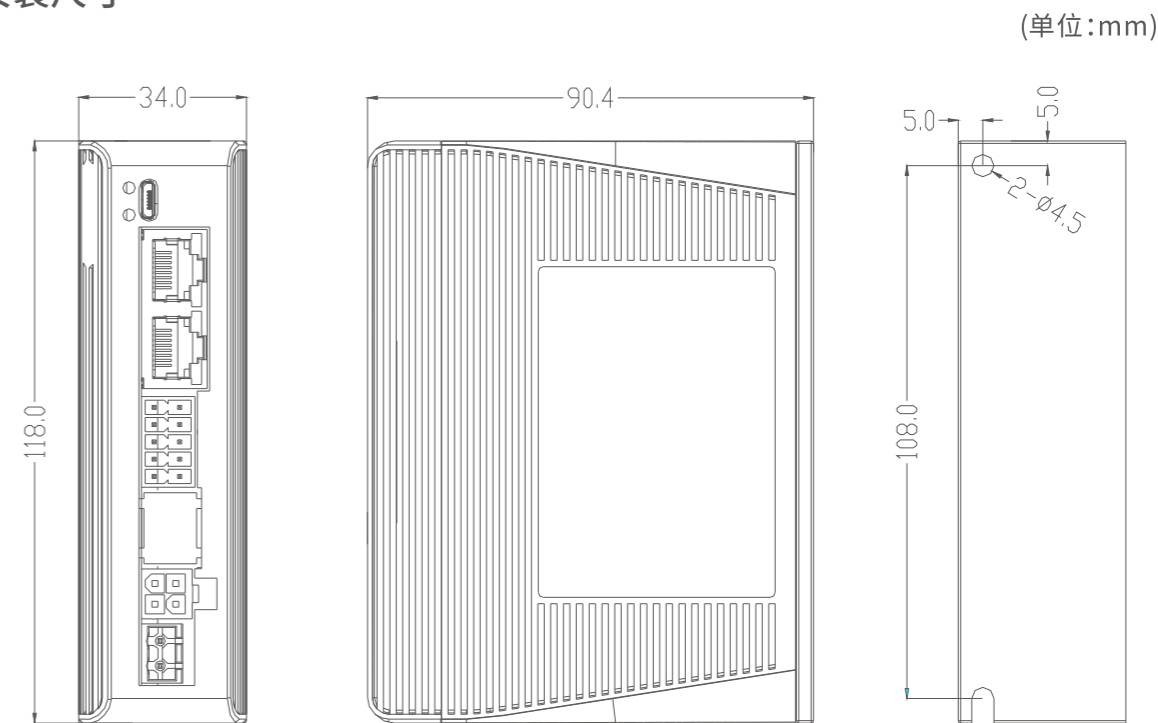
(5) 拨码开关

SW1~SW7	SW8
驱动器节点地址	功能可自定义, 默认自检功能

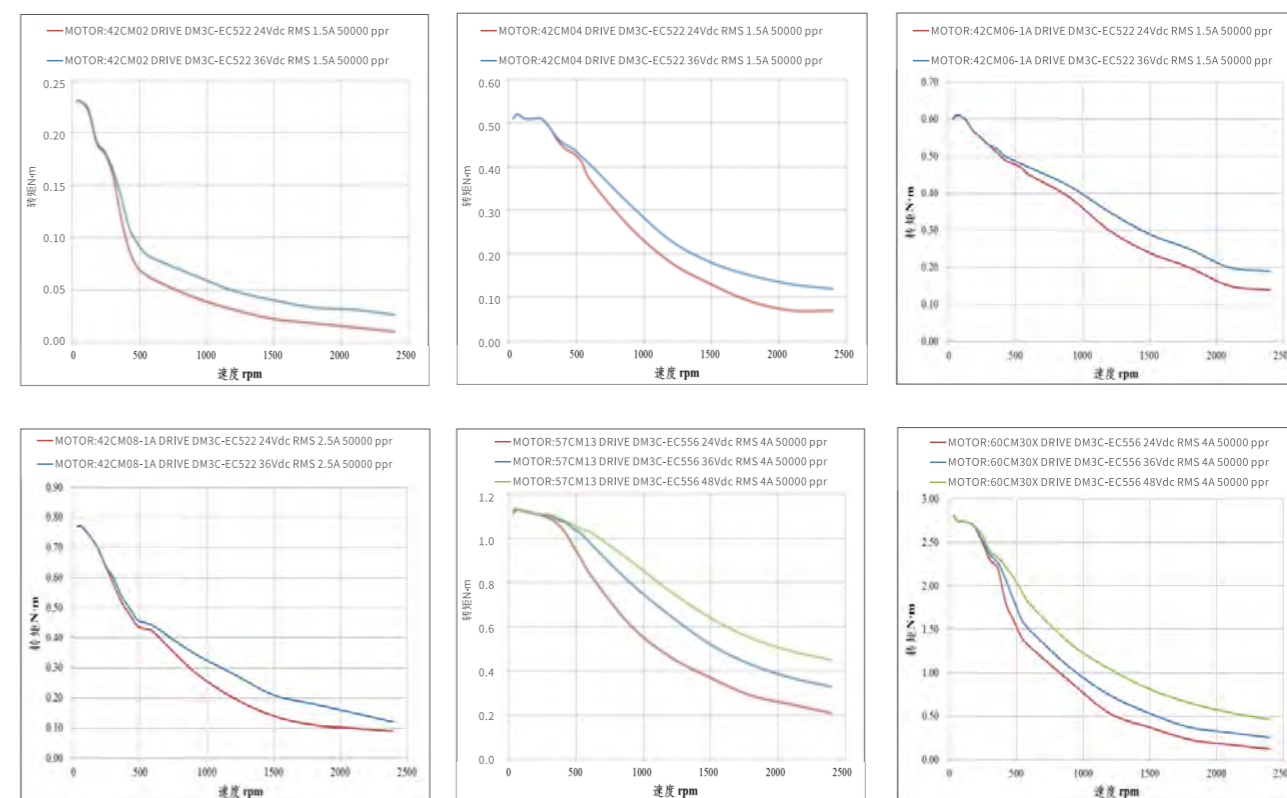
驱动器接线图

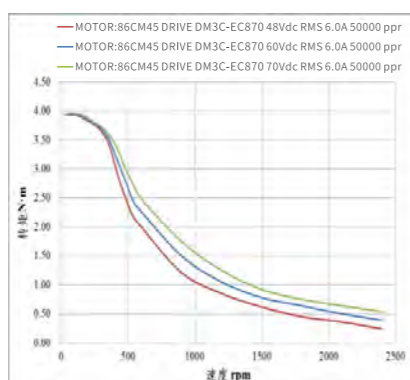
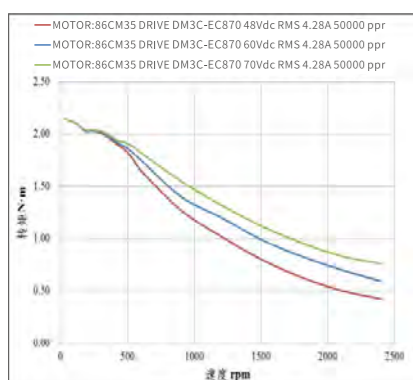
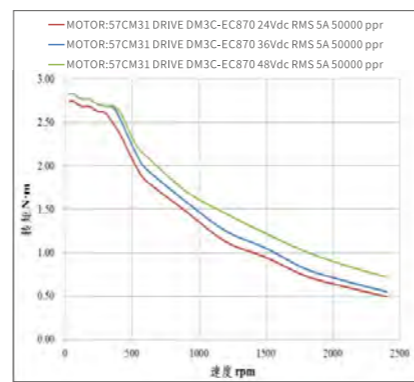
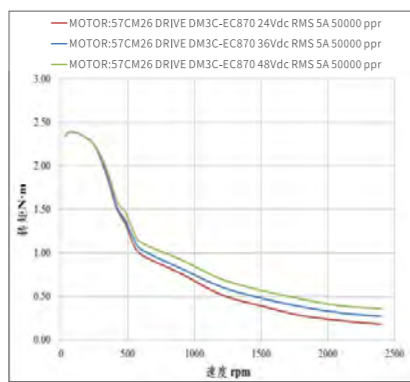
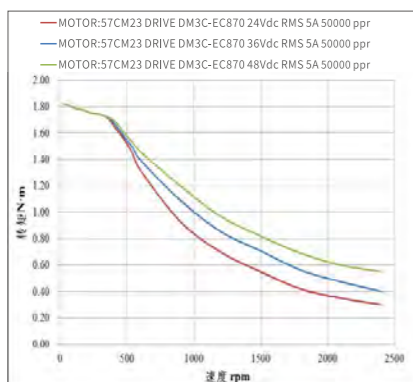


安装尺寸



适配电机矩频曲线





■ 配件介绍

(1) 出厂标准配置

- 驱动器一台
- 10pin双排端子一个
- 15cm长电机绕组连接线一条

(2) 建议选配

Micro USB调试线

型号	长度L (m)	料号
CABLE-MUSB1M5	1.5	82500039

(3) 可选配

1 网络通讯线

型号	长度L (m)	料号
CABLE-TX0M2-BUS	0.2	82500010
CABLE-TX0M3-BUS	0.3	82500011
CABLE-TX1M5-BUS	1.5	82500014
CABLE-TX3M0-BUS	3.0	82500016
CABLE-TX5M0-BUS	5.0	82500017
CABLE-TX10M0-BUS	10.0	82500019

2 电机绕组线端子

对于想自己做线的用户,可按如下信息进行选购。

序号	描述	备注	料号
	MOLEX 2*2P 公壳	对应电机绕组线 (每个驱动器要1个)	11600416
	母端 金属插针	一个料号对应一个插针 (每个驱动器要4个插针)	11600414

3 电机绕组连接线

描述	长度	料号
电机绕组连接线 (包装中已含)	15cm	82200071
电机绕组连接线 (可选购)	30cm	82100273

命名规则

DM 3 C - EC 5 56 □ - □□□

① ② ③ ④ ⑤ ⑥ ⑦ ⑧

- ① 系列名
DM:开环步进驱动系列
- ② 产品类型
3:高速总线型
- ③ 产品特点
C:经济型
- ④ 总线类型
EC:EtherCAT通讯
- ⑤ 驱动器输入最大电压
5:50VDC
- ⑥ 驱动器输出峰值电流
56:5.6A
- ⑦ 电源输入类型
空白:直流输入
AC:交流输入
- ⑧ 定制代码

订货信息

驱动器型号	电压	电流 (A)	电机型号	保持转矩(N•m)
DM3C-EC522	20-50Vdc	0.3-2.2	20CM003	0.03
			20CM005	0.05
			28CM006	0.06
			28CM010	0.10
			28CM013	0.13
			35CM015	0.15
			35CM04	0.4
			42CM02	0.2
			42CM04	0.4
			42CM06	0.6
DM3C-EC556	20-50Vdc	2.1-5.6	42CM08	0.8
			57CM06	0.6
			57CM13	1.3
			57CM23	2.3
			57CM23-4A	2.3
			57CM26	2.6
			57CM26-4A	2.6
DM3C-EC870	20-80Vdc	3.2-7.0	D57CM21-4A	2.1
			D57CM31-4A	3.1
			D57CM21	2.1
			D57CM31	3.1
			60CM22X	2.2
			60CM30X	3.0
			86CM35	3.5
86CM45	4.5			
86CM80	8.0			

选型示例

DM3C-EC556经济型EtherCAT总线步进驱动器



特点:

- 支持CoE (CiA402协议)
- 兼容市面上绝大部分EtherCAT主站
- Micro USB调试口, 支持上位机PC软件调试
- 稳定可靠且低成本
- 6路数字量输入, 可接原点、限位等输入信号
- 2路数字量输出, 可接报警、抱闸等输出信号
- 可适配42、57、60机座电机
- 供电电压范围20-50Vdc, 最大输出电流5.6A

(1) 产品概述

DM3C系列是雷赛自主研发的经济型高速总线步进驱动产品, 基于DM3E系列稳定可靠的基础上, 更具有易用性、低成本等特点。DM3C系列支持CoE (CANopen over EtherCAT)协议, 符合CiA402标准, 总线传输速率可达100Mb/s, 且支持CSP、PP、PV、HM控制模式, 可实现步进系统的实时控制与数据传输。对于多轴控制网络, 采用高效、稳定、成熟的EtherCAT工业总线方案能够给客户带来空间、成本及系统复杂度的显著优化。

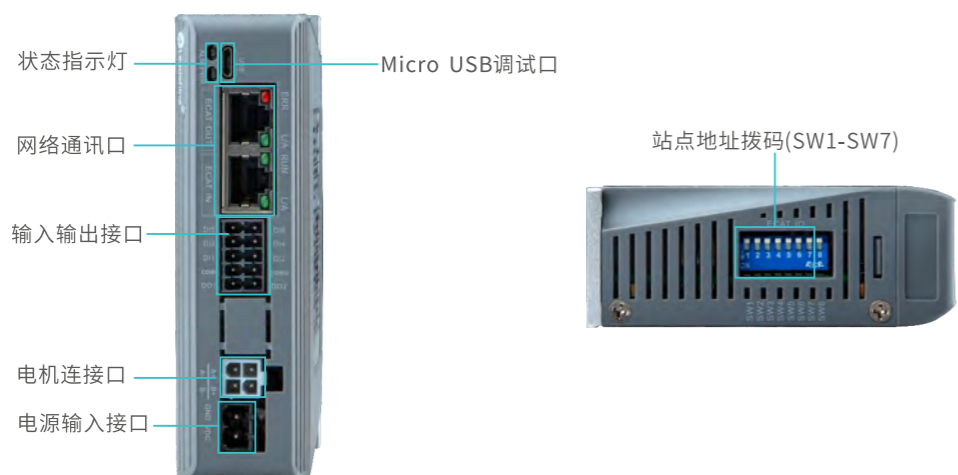
(2) 典型应用

DM3C系列可广泛应用在各种自动化场景中, 如锂电、光伏、3C及其非标自动化、半导体、物流、激光、舞台设备等。

(3) 电气规格

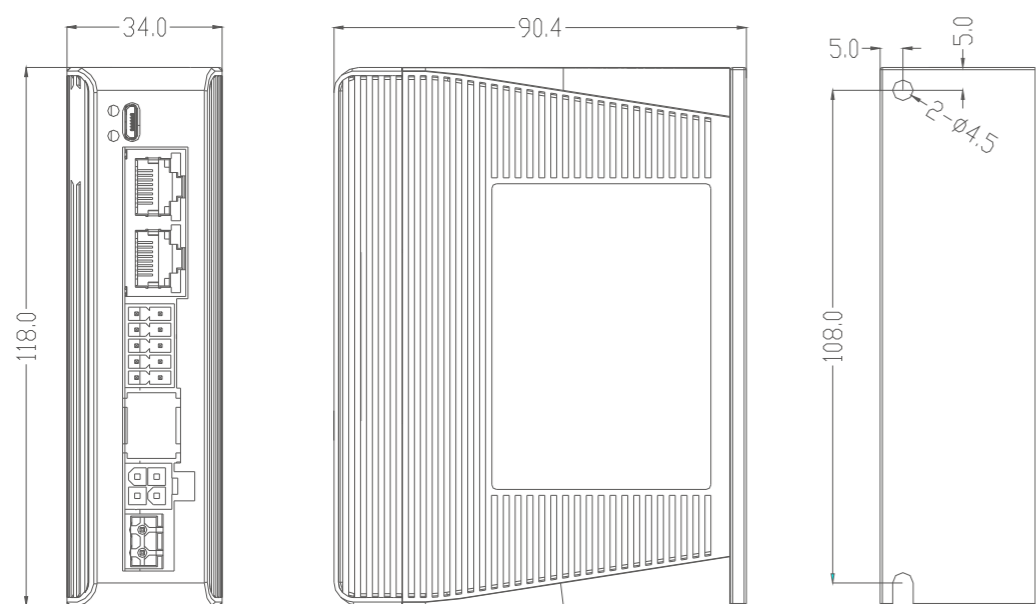
参数	DM3C-EC556			单位
	最小值	典型值	最大值	
输出电流 (峰值)	2.1	-	5.6	A
输入电源电压	20	36	50	Vdc
输入信号有效电压	12	-	24	Vdc
输入信号脉冲频率	0	-	10	kHz
输出信号驱动电流	-	-	100	mA

(4) 连接接口



(5) 安装尺寸

(单位:mm)



(6) 选型方案

型号	描述	数量
DM3C-EC556	驱动器	1
57CM23	步进电机	1
CABLE-MUSB1M5	Micro USB调试线	1
CABLE-TX0M3-BUS RoHS	网络通讯线 0.3米	1

08 CM系列步进电机

- 大转矩
- 高平稳性
- 低发热
- 高一致性



CM系列步进电机简介

步进电机作为一种开环控制电机,广泛应用于各类自动化控制系统中,是机电一体化关键执行元件。目前,市面上的步进电机品牌规格繁杂。欧美系、日系步进电机价格较高,国产步进电机则良莠不齐,给设备厂商的选择带来了极大的困扰。雷赛智能一直致力于打造“物美价廉”的开闭环步进电机产品,通过整合相关技术资源,又经历了一年多的调研设计,全新的CM系列步进电机应运而生。

CM系列是雷赛智能采用日本最新设计、最新工艺和进口核心材料打造的高性能、较低成本步进电机。与市面上常见步进电机相比,具有更大力矩、更低发热、更好的运行平稳性等优点。由于采用了大规模的自动化生产线和严格的品质管理体系,此系列步进电机更为稳定可靠,拥有更优越的性能参数批量一致性!

大转矩:
采用最新的磁路优化设计方案
实现了小体积大力矩

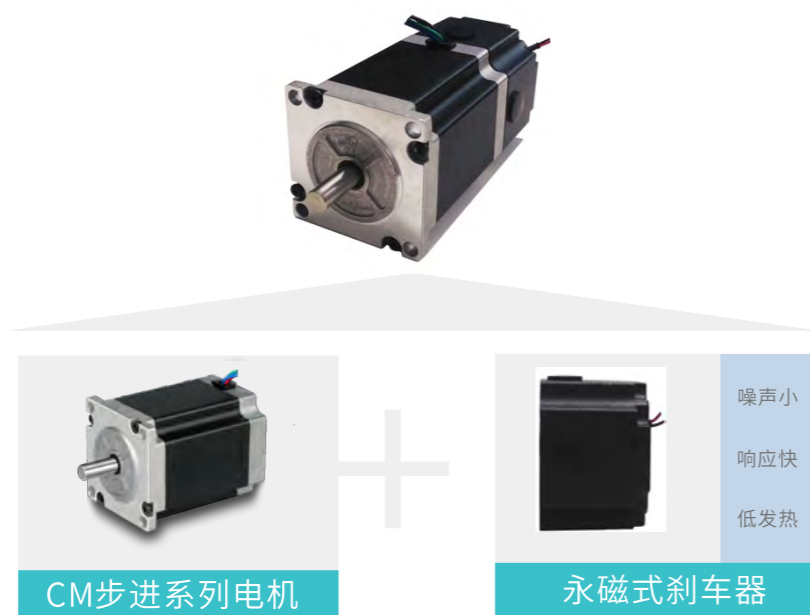
高平稳性:
核心零部件采用优选进口材质
确保电机运行平稳可靠

低发热:
选用高牌号高性能的硅钢片
降低了步进电机的发热

高一致性:
大规模的自动化生产线
严格的品质管理体系
保证了产品的批量一致性

(1) 带刹车型步进电机

除了标准型步进电机,CM系列还配有双出轴型、带刹车器型、防水型等多个类别,可根据应用场合的不同进行选择。相比于普通的弹簧式刹车器,永磁式刹车器具有噪声小(没有嘈杂的机械噪声)、响应快(响应时间约30ms,仅为弹簧式刹车器的1/10)、寿命长、发热小、功耗低等诸多优点。CM系列带刹车器型步进电机采用了最新技术的永磁式刹车器,更适合垂直运动等应用场合,可以更好的起到断电保护的作用。



(2) 防水型步进电机

CM系列防水型步进电机,与标准型相比,后端盖重新设计,引出线改用防水连接器,前后端盖与机身之间增加了新型密封材料,电机机身做了全面的防水处理,电机轴端选用了优质油封,使得整机的防护等级达到了IP65。可适用于各类潮湿、淋水、户外、油液喷溅的场合。



CM系列步进电机快速选型表

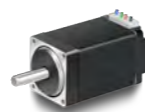
步距角	机座号	本体机身长	型号	转矩范围 (Nm, 速度0~2400rpm)													
				0	0.1	0.2	0.5	1	2	4	8	12	20				
两相1.8°	20mm	33mm	20CM003	0.05													
		45mm	20CM005	0.1													
	28mm	32mm	28CM006	0.15													
		41mm	28CM010	0.25													
		51mm	28CM013	0.4													
	35mm	31mm	35CM015	0.5													
		47mm	35CM04	0.75													
	42mm	33mm	42CM02	0.8													
		40mm	42CM04	1.2													
		47mm	42CM06	1.5													
	57mm	60mm	42CM08	2.0													
		41mm	57CM06	1.5													
		56mm	57CM13	2.0													
	60mm (大57版)	76mm	57CM23	2.5													
		84mm	57CM26	3.0													
		67mm	D57CM21	3.0													
	60mm	88mm	D57CM31	4.0													
		68mm	60CM22X	3.0													
86mm		60CM30X	4.0														
86mm	66mm	86CM35	3.0														
	80mm	86CM45	4.0														
	98mm	86CM80	6.0														
	118mm	86CM85	8.0														
		129mm	86CM120	10.0													

CM系列步进电机规格

20 机座两相

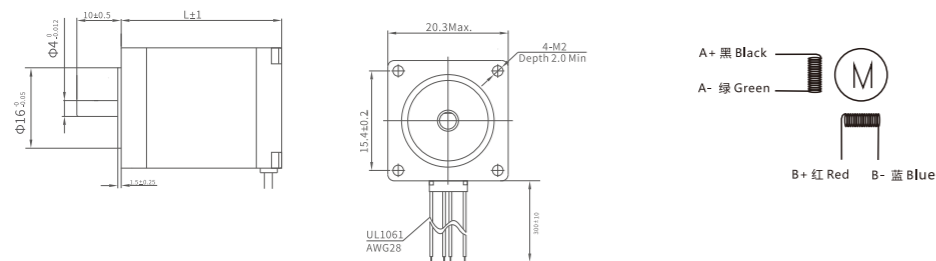
概述：

CM系列20机座两相步进电机包括0.03、0.05Nm两款标准型。



■ 标准型：

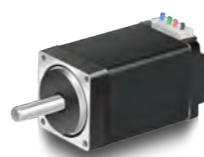
机身长L (mm)	型号	保持转矩 (N·m)	额定电流 (A)	电阻/相 (Ω)	电感/相 (mH)	转子惯量 (g·cm ²)	推荐适配驱动器
33	20CM003	0.03	0.4	5	2.8	3	DM422S(V2.0)
45	20CM005	0.05	0.4	7	3.4	3.8	DM422S(V2.0)



28 机座两相

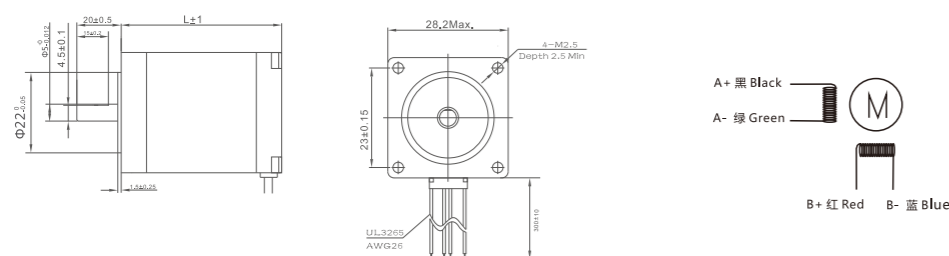
概述：

CM系列28机座两相步进电机有0.06 ~ 0.13Nm多款标准型。



■ 标准型：

机身长L (mm)	型号	保持转矩 (N·m)	额定电流 (A)	电阻/相 (Ω)	电感/相 (mH)	转子惯量 (g·cm ²)	推荐适配驱动器
32	28CM006	0.06	0.85	1.4	1	9	DM422S(V2.0)
41	28CM010	0.1	0.85	1.8	1.6	13	DM422S(V2.0)
51	28CM013	0.13	0.85	2.3	2.3	18	DM422S(V2.0)



35 机座两相

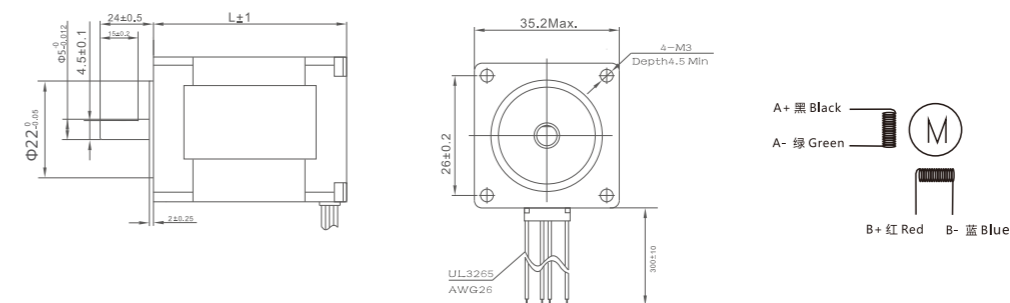
概述：

CM系列35机座两相步进电机包括0.15、0.4Nm两款标准型。



■ 标准型：

机身长L (mm)	型号	保持转矩 (N·m)	额定电流 (A)	电阻/相 (Ω)	电感/相 (mH)	转子惯量 (g·cm ²)	推荐适配驱动器
31	35CM015	0.15	1.4	0.8	1.3	19	DM422S(V2.0)
47	35CM04	0.4	1.4	1.2	1.9	26	DM422S(V2.0)



42 机座两相

概述：

CM系列42机座两相步进电机有0.2 ~ 0.8 Nm多款标准型和双出轴型。

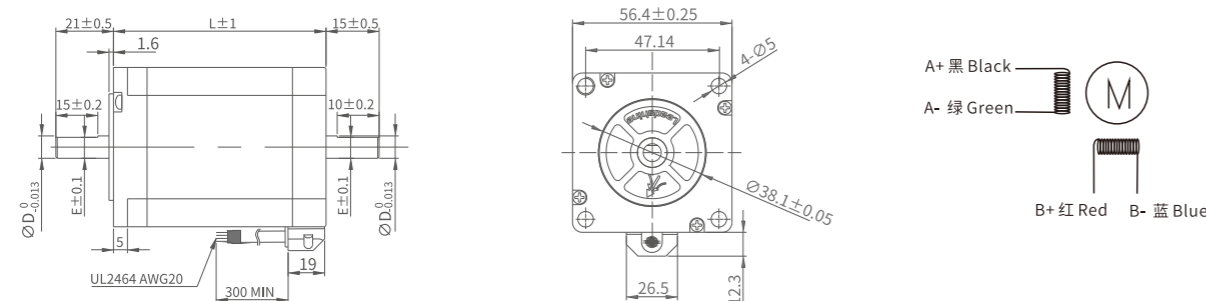


■ 标准型：

机身长L (mm)	型号	保持转矩 (N·m)	额定电流 (A)	电阻/相 (Ω)	电感/相 (mH)	转子惯量 (g·cm ²)	电机重量 (kg)	推荐适配驱动器
33	42CM02-1A	0.21	1	4.5	6.5	35	0.23	DM422S(V2.0)
	42CM02	0.21	1.5	1.4	1.4	35	0.23	DM422S(V2.0)
40	42CM04-1A	0.4	1	4.0	7.9	54	0.29	DM422S(V2.0)
	42CM04	0.4	1.5	2.3	4.3	54	0.29	DM422S(V2.0)
47	42CM06-1A	0.6	1.5	2.2	4.5	72	0.37	DM422S(V2.0)
	42CM06	0.6	2.5	0.9	1.6	72	0.37	DM542(V3.0)
60	42CM08-1A	0.8	1.5	3.0	6.9	110	0.50	DM422S(V2.0)
	42CM08	0.8	2.5	1.0	2.4	110	0.50	DM542(V3.0)

■ 双出轴型:

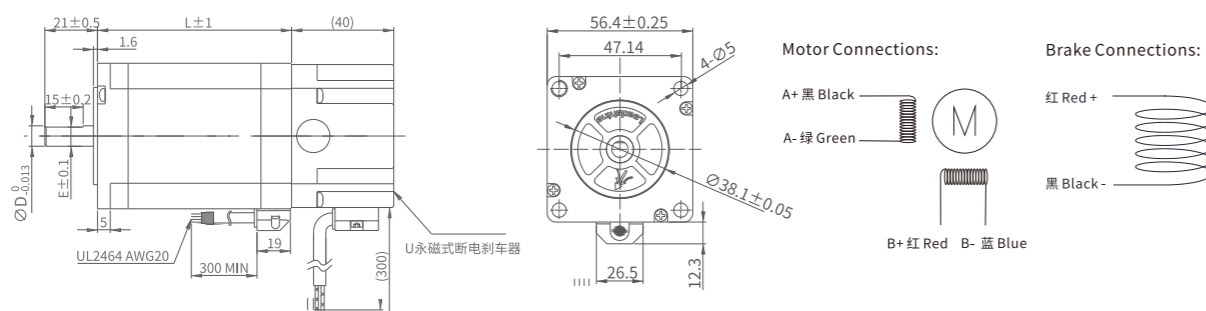
机身长L (mm)	型号	保持转矩 (N·m)	额定电流 (A)	电阻/相 (Ω)	电感/相 (mH)	定位力矩 mN.m	转子惯量 (g·cm ²)	电机重量 (kg)
55	57CM13-SZ	1.3	4	0.42	1.6	40	300	0.72
76	57CM23-SZ	2.3	5	0.38	1.75	68	480	1.09
84	57CM26-SZ	2.6	5	0.44	2	80	520	1.25



型号	L (mm)	D (mm)	E (mm)
57CM13-SZ	56	6.35	5.8
57CM23-SZ	76	8	7.5
57CM26-SZ	84	8	7.5

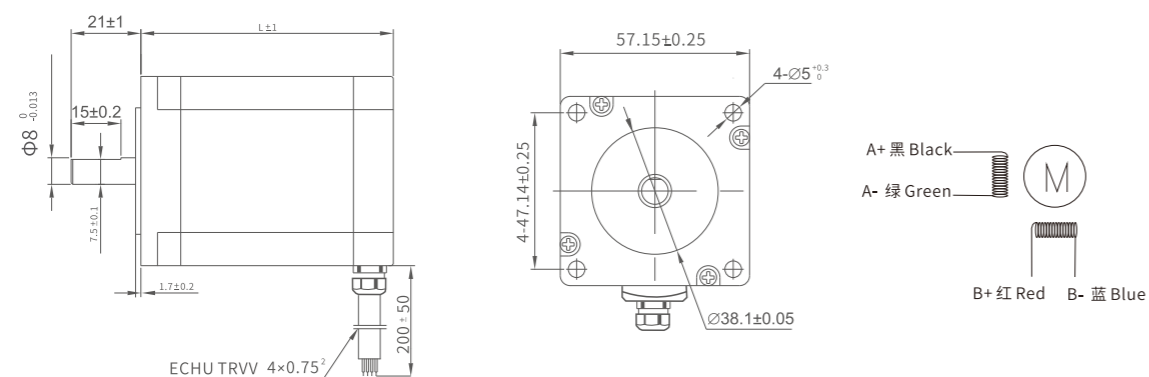
■ 带刹车器(抱闸)型:

机身长L (mm)	型号	保持转矩 (N·m)	额定电流 (A)	电阻/相 (Ω)	电感/相 (mH)	定位力矩 mN.m	转子惯量 (g·cm ²)	电机重量 (kg)
96	57CM13-BZ	1.3	4	0.42	1.6	40	300	1.15
116	57CM23-BZ	2.3	5	0.38	1.75	60	480	1.52



■ 防水型:

机身长L (mm)	型号	保持转矩 (N·m)	额定电流 (A)	电阻/相 (Ω)	电感/相 (mH)	定位力矩 mN.m	转子惯量 (g·cm ²)	电机重量 (kg)
65	57CM13-FS	1.3	4	0.42	1.6	40	300	0.92
90	57CM23-FS	2.3	5	0.38	1.75	60	480	1.29



大57 机座 两相

概述:

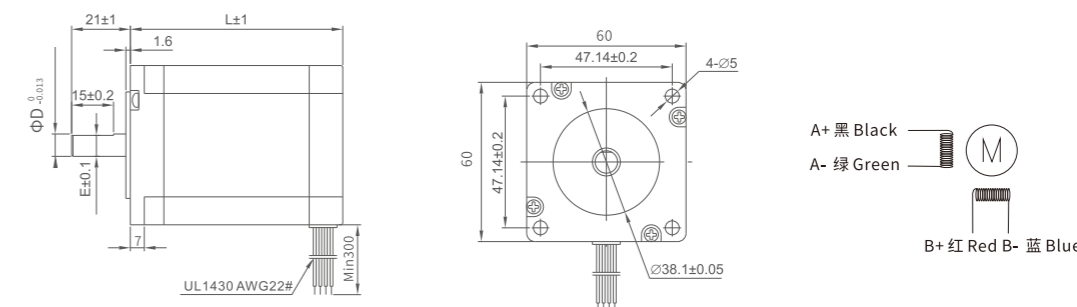
CM系列60机座两相步进电机,有2.1 Nm、3.1 Nm两种规格。



■ 标准型(大57机座):

注:大57机座外方60mm,较标准57机座大3mm。同等力矩下,机身长明显较标准57电机更短,安装孔距等尺寸与标准57机座一致。

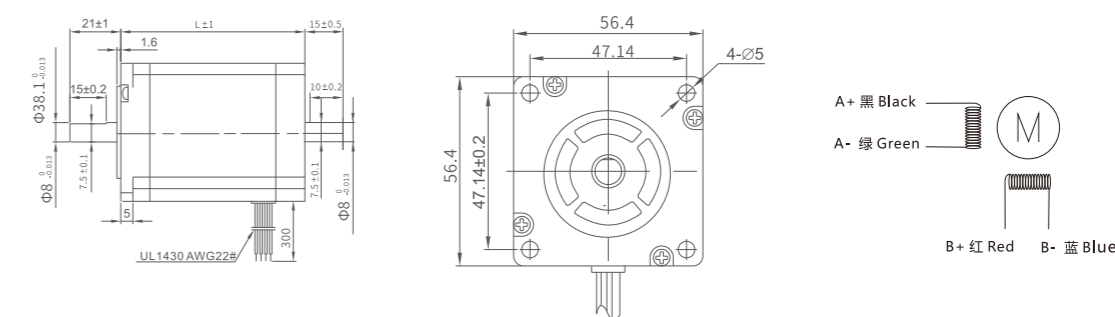
机身长L (mm)	型号	保持转矩 (N·m)	额定电流 (A)	电阻/相 (Ω)	电感/相 (mH)	定位力矩 mN.m	转子惯量 (g·cm ²)	电机重量 (kg)	推荐适配驱动器
67	D57CM21-4A	2.1	4	0.5	1.77	90	570	0.96	DM556(V3.0)
	D57CM21	2.1	5	0.21	0.75				DM870(V3.0)
88	D57CM31-4A	3.1	4	0.62	2.8	100	840	1.38	DM556(V3.0)
	D57CM31	3.1	5	0.26	1.18				DM870(V3.0)



型号	L (mm)	D (mm)	E (mm)
D57CM21	67	8	7.5
D57CM31	88	8	7.5

■ 双出轴型(大57机座):

机身长L (mm)	型号	保持转矩 (N·m)	额定电流 (A)	电阻/相 (Ω)	电感/相 (mH)	定位力矩 mN.m	转子惯量 (g·cm ²)	电机质量 (kg)
67	D57CM21-SZ	2.1	5	0.21	0.75	90	570	0.96
88	D57CM31-SZ	3.1	5	0.26	1.18	100	840	1.38



60 机座 两相

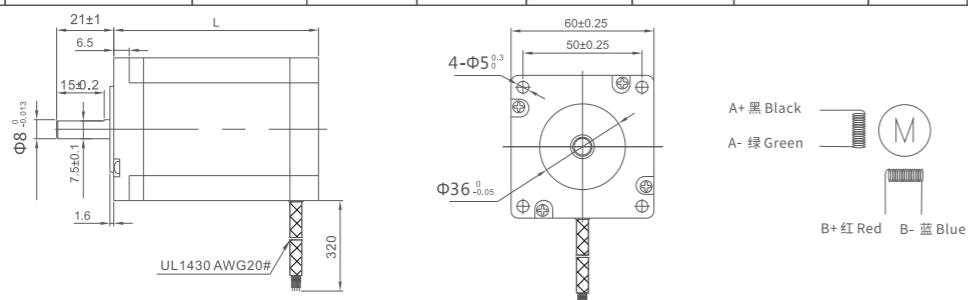
概述:

CM系列60机座两相步进电机,有2.2 Nm、3.1 Nm两种规格。



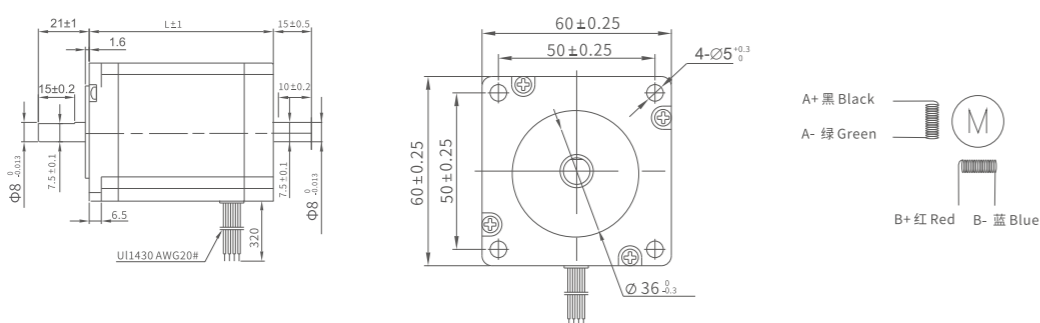
■ 标准型:

机身长L (mm)	型号	保持转矩 (N·m)	额定电流 (A)	电阻/相 (Ω)	电感/相 (mH)	定位力矩 mN.m	转子惯量 (g·cm ²)	电机重量 (kg)	推荐适配驱动器
67	60CM22X	2.2	5	0.33	1.05	70	490	1.02	DM870(V3.0)
85	60CM30X	3.0	5	0.46	2.0	80	690	1.34	DM870(V3.0)



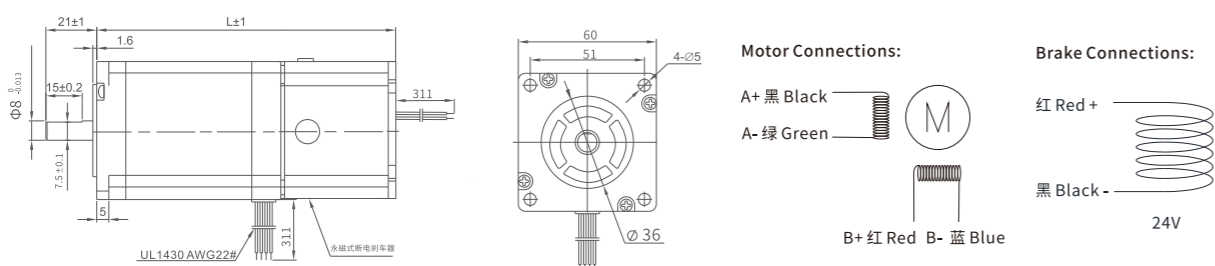
■ 双出轴型:

机身长L (mm)	型号	保持转矩 (N·m)	额定电流 (A)	电阻/相 (Ω)	电感/相 (mH)	定位力矩 mN.m	转子惯量 (g·cm ²)	电机重量 (kg)
67	60CM22X-SZ	2.2	5	2.2	1.05	70	490	1.02
85	60CM30X-SZ	3.0	5	3.0	2.0	80	690	1.34



■ 带刹车器(抱闸)型:

机身长L (mm)	型号	保持转矩 (N·m)	额定电流 (A)	电阻/相 (Ω)	电感/相 (mH)	定位力矩 mN.m	转子惯量 (g·cm ²)	电机重量 (kg)
107	60CM22X-BZ	2.2	5	2.2	1.05	70	490	1.47
125	60CM30X-BZ	3.0	5	3.0	2.0	80	690	1.79



86 机座 两相

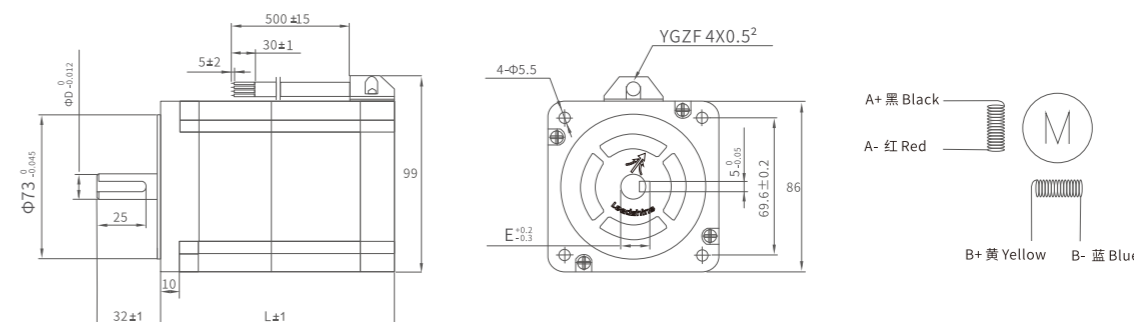
概述:

CM系列86机座两相步进电机共有3.5~12Nm多款标准型,另有双出轴型、带刹车器型、防水型等多个类别,可根据应用场合的不同进行选择。



■ 标准型:

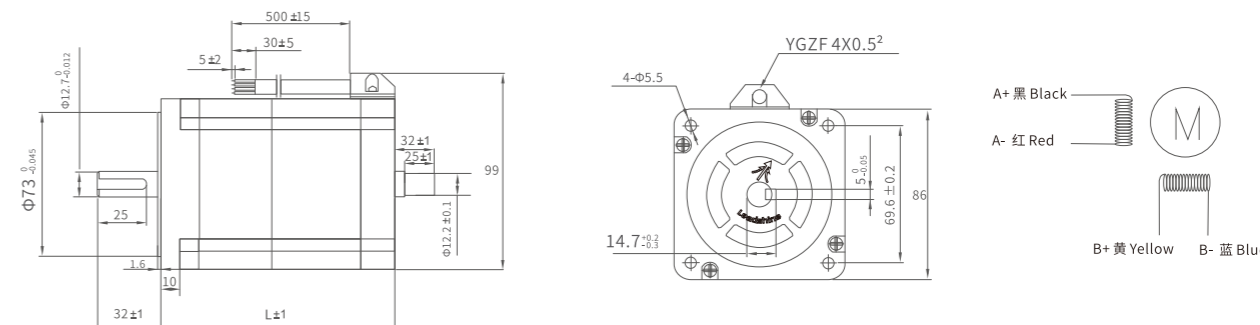
机身长L (mm)	型号	保持转矩 (N·m)	额定电流 (A)	电阻/相 (Ω)	电感/相 (mH)	转子惯量 (g·cm ²)	电机重量 (kg)	推荐适配驱动器
65	86CM35	3.5	4	0.42	2.67	1000	2.00	DM870(V3.0)/DM882S
80	86CM45	4.5	6	0.43	2.95	1400	2.50	DM870(V3.0)/DM882S
98	86CM80	8.0	6	0.63	4.0	2500	3.14	DMA882S
118	86CM85	8.5	6	0.53	4.25	2700	4.00	DMA882S
129	86CM120	12.0	6	0.75	5.30	2940	4.40	DMA882S



型号	L (mm)	D (mm)	E (mm)
86CM35	65	12.7	14.7
86CM45	80	12.7	14.7
86CM80	98	12.7	14.7
86CM85	118	12.7	14.7
86CM120	129	14	16

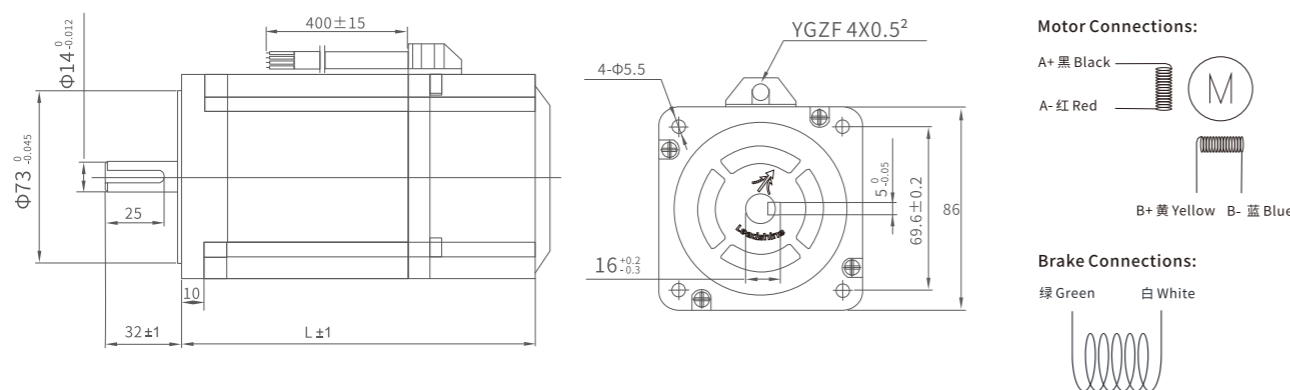
■ 双出轴型:

机身长L (mm)	型号	保持转矩 (N·m)	额定电流 (A)	电阻/相 (Ω)	电感/相 (mH)	转子惯量 (g·cm ²)	电机重量 (kg)	推荐适配驱动器
80	86CM45-SZ	4.5	6	0.43	2.95	1400	2.50	DM870(V3.0)/DM882S
118	86CM85-SZ	8.5	6	0.53	4.25	2700	4.00	DMA882S



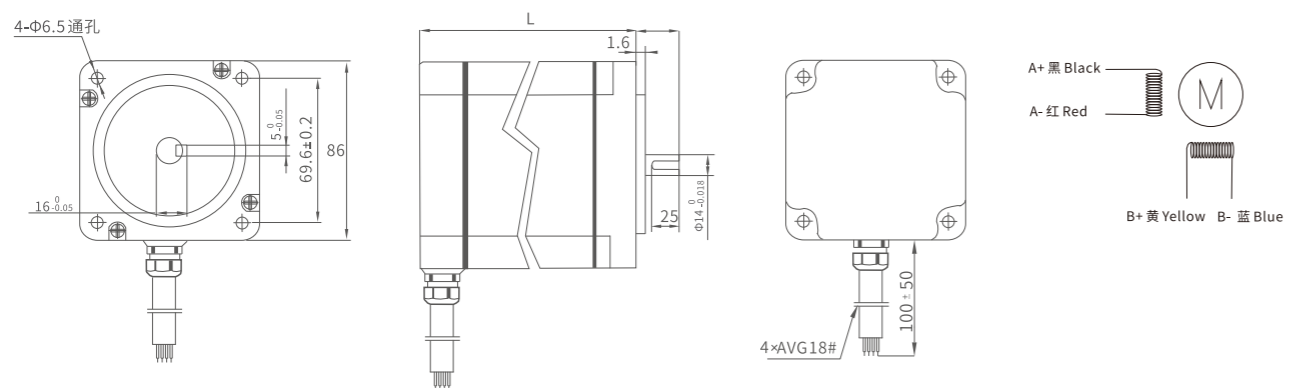
■ 带刹车器(抱闸)型:

机身长L (mm)	型号	保持转矩 (N·m)	额定电流 (A)	电阻/相 (Ω)	电感/相 (mH)	转子惯量 (g·cm ²)	电机重量 (kg)	推荐适配驱动器
114	86CM45-BZ	4.5	6	0.43	2.95	1400	2.93	DM870(V3.0)/DM882S
152	86CM85-BZ	8.5	6	0.53	4.25	2700	4.43	MA860C(V3.0)/DMA882S
163	86CM120-BZ	12.0	6	0.75	5.30	2940	4.97	MA860C(V3.0)/DMA882S

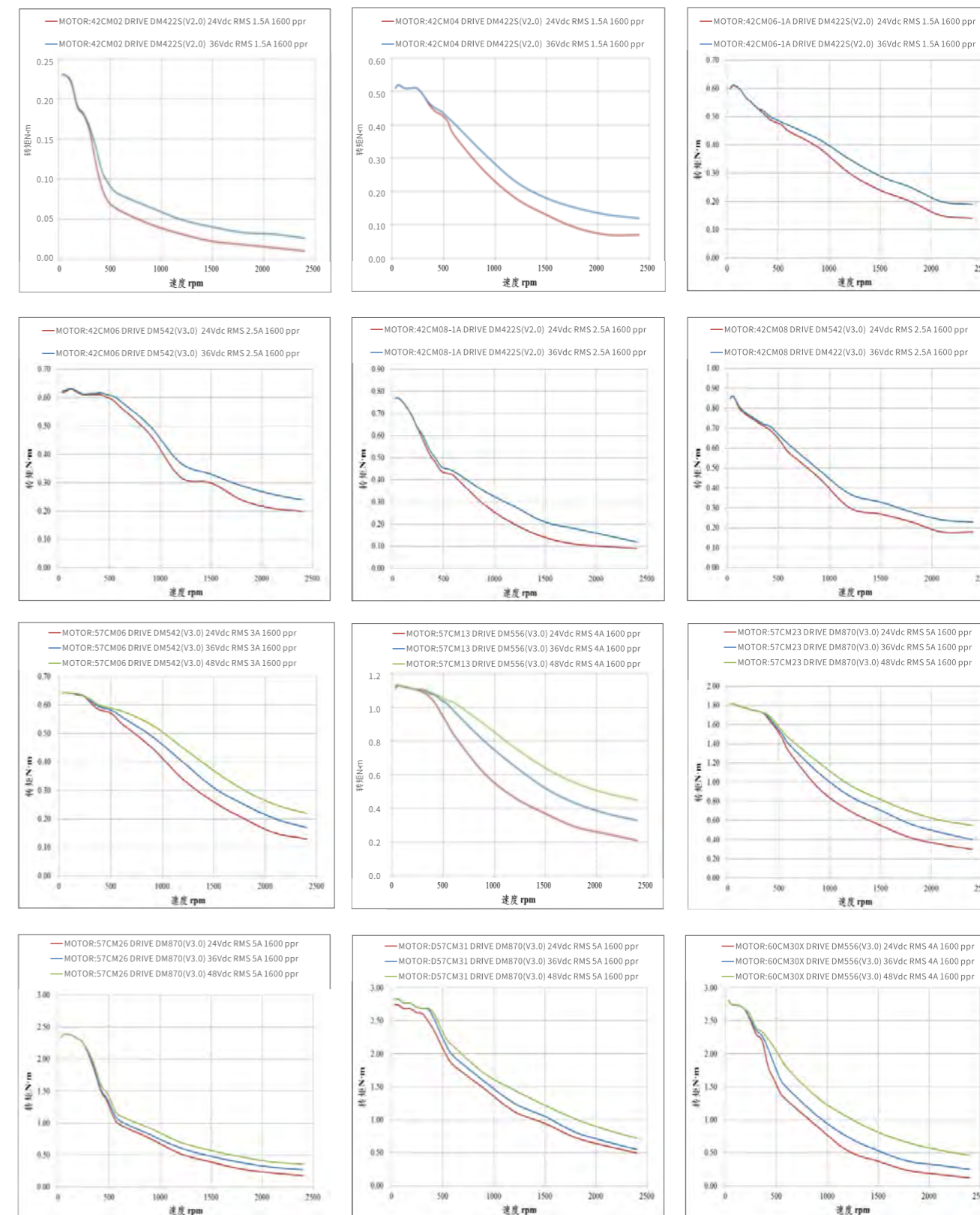


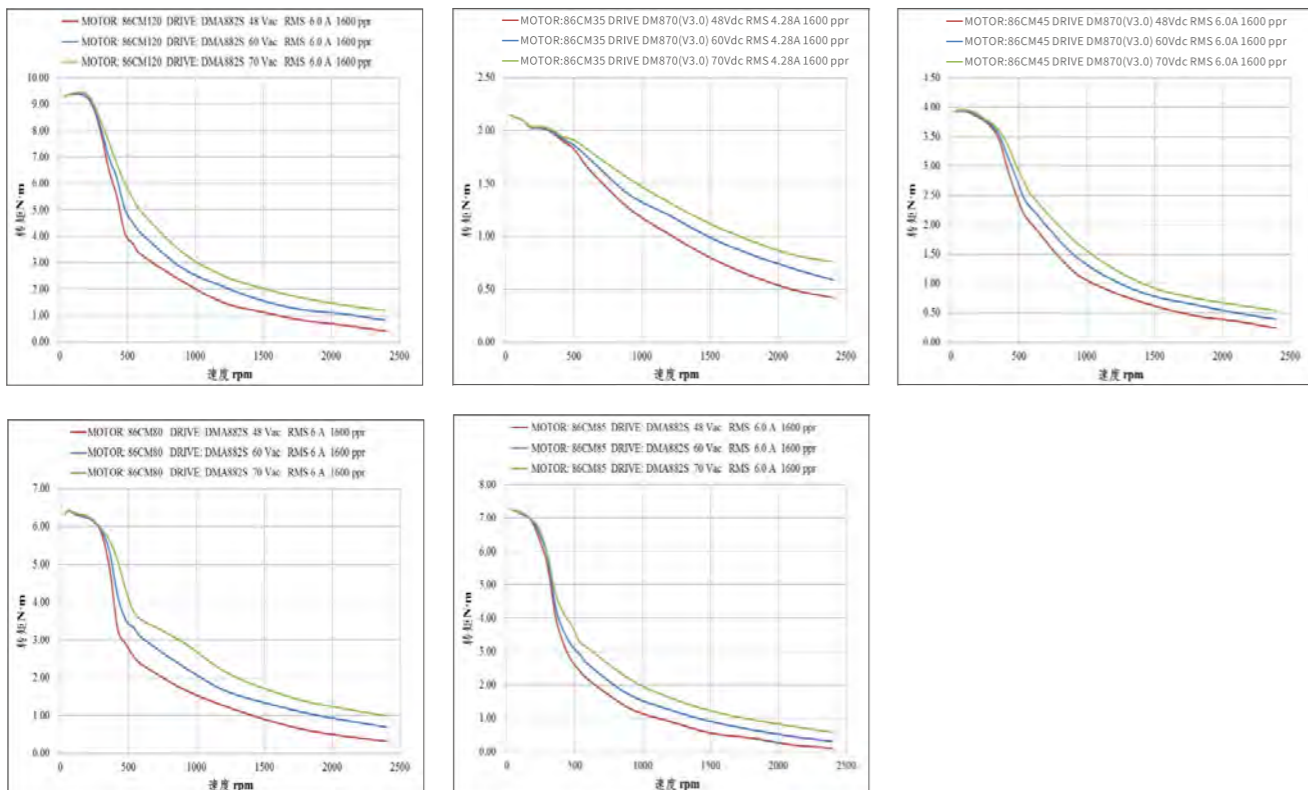
■ 防水型:

机身长L (mm)	型号	保持转矩 (N·m)	额定电流 (A)	电阻/相 (Ω)	电感/相 (mH)	转子惯量 (g·cm ²)	电机重量 (kg)	推荐适配驱动器
90	86CM45-FS	4.5	6	0.43	2.95	1400	3.05	DM870(V3.0)/DM882S
128	86CM85-FS	8.5	6	0.53	4.25	2700	3.93	DMA882S
164	86CM120-FS	12.0	6	0.75	5.30	2940	5.52	DMA882S

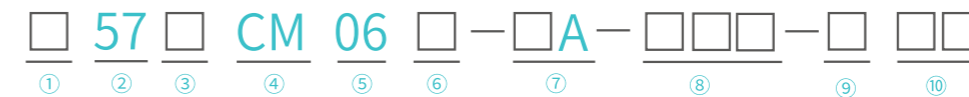


■ 矩频曲线





CM系列步进电机命名规则



- ① 子系列名
空白:无特殊含义
D:比标准安装机座大的产品系列
- ② 机座号
电机安装尺寸代码(如:57代表57机座)
- ③ 电机相数
空白:两相混合式步进电机
3:三相混合式步进电机
- ④ 电机类型
CM :高性价比开环步进电机 (Cost-effective motor)
- ⑤ 电机转矩
除以10即为电机保持转矩 (如:23表示2.3Nm)
备注:20/28/35机座电机除以100为电机保持力矩
- ⑥ 设计代号
A:电流参数
- ⑦ 标准定制代号
SZx:双出轴型 BZx:抱闸型 FSx:防水型
0:无特殊含义(x为数字)
- ⑧ 标准定制代号
S:轴伸改动 L:引出线改动 F:轴伸带平台
N:光轴 K:轴伸带键槽 I:轴径更改
C:引出线带连接器 M:带同步轮
- ⑨ 常规定制代号
- ⑩ 特殊应用代码

一般规格

步距角	1.8°
步距角精度	±0.09°(空载、整步)
温升	MAX 85K
使用环境	温度:-10~+50°C;湿度:85% MAX
绝缘等级	B
绝缘电阻	MIN 100 MΩ, 500 V DC
耐电压	500 VAC, 1 min
径向跳动	0.025 mm MAX (负载5N)
轴向跳动	0.075 mm MAX (负载10N)

安装、使用条件

机座号	42mm	57mm	60mm	86mm
温度	-10~+50°C			
湿度	85% MAX			
介质环境	无腐蚀性气体、尘埃;不直接接触水、油等(防水型除外)			
径向负载 N (距离轴端法兰面10mm处)	30	75	90	300
轴向负载 N	小于电机自重			

■ 订货信息

注:我司提供常规定制产品,可直接下单,其他非常规定制(电机轴更改、引出线更改)请和我司销售人员或应用支持人员联系。

步距角	机座号	本体机身长	型号	额定电流	保持转矩 (N·m)	适配驱动器	备注	
两相1.8°	20mm	33mm	20CM003	0.6A	0.03	DM422S(V2.0)		
		45mm	20CM005	0.6A	0.05	DM422S(V2.0)		
	28mm	32mm	28CM006	1.2A	0.06	DM422S(V2.0)		
		41mm	28CM010	1.2A	0.1	DM422S(V2.0)		
		51mm	28CM013	1.2A	0.13	DM422S(V2.0)		
	35mm	31mm	35CM015	1.2A	0.15	DM422S(V2.0)		
		47mm	35CM04	1.5A	0.4	DM422S(V2.0)		
	42mm	33mm	42CM02-1A	1A	0.2	DM422S(V2.0)		
			42CM02	1.5A	0.2	DM422S(V2.0)		
		40mm	42CM04-1A	1A	0.4	DM422S(V2.0)		
			42CM04	1.5A	0.4	DM422S(V2.0)		
		47mm	42CM06-1A	1.5A	0.6	DM422S(V2.0)		
			42CM06	2.5A	0.6	DM542(V3.0)	高速性能更好	
			42CM06-SZ	2.5A	0.6	DM542(V3.0)	双出轴电机	
		79mm	42CM06-BZ	2.5A	0.6	DM542(V3.0)	带刹车器电机	
			60mm	42CM08-1A	2.5A	0.8	DM422S(V2.0)	
				42CM08	1.5A	0.8	DM542(V3.0)	高速性能更好
		92mm	42CM08-SZ	2.5A	0.8	DM542(V3.0)	双出轴电机	
			42CM08-BZ	2.5A	0.8	DM542(V3.0)	带刹车器电机	
	57mm	41mm	57CM06	3A	0.6	DM542(V3.0)		
		56mm	57CM13-3A	3A	1.3	DM542(V3.0)		
			57CM13	4A	1.3	DM556(V3.0)		
			57CM13-SZ	4A	1.3	DM556(V3.0)	双出轴电机	
			57CM13-BZ	4A	1.3	DM556(V3.0)	带刹车器电机	
			57CM13-FS	4A	1.3	DM556(V3.0)	防水电机	
		76mm	57CM23-3A	3A	2.3	DM556(V3.0)		
			57CM23-4A	4A	2.3	DM556(V3.0)		
			57CM23	5A	2.3	DM870(V3.0)	高速性能更好	
			57CM23-SZ	5A	2.3	DM870(V3.0)	双出轴电机	
			57CM23-BZ	5A	2.3	DM870(V3.0)	带刹车器电机	
			57CM23-FS	5A	2.3	DM870(V3.0)	防水电机	
		84mm	57CM26-4A	4A	2.6	DM556(V3.0)		
			57CM26	5A	2.6	DM870(V3.0)	高速性能更好	
	57CM26-SZ		5A	2.6	DM870(V3.0)	双出轴电机		

步距角	机座号	本体机身长	型号	额定电流	保持转矩 (N·m)	适配驱动器	备注	
两相1.8°	60mm (大57)	67mm	D57CM21-4A	4A	2.1	DM556(V3.0)		
			D57CM21	6A	2.1	DM870(V3.0)	高速性能更好	
			D57CM21-SZ	6A	2.1	DM870(V3.0)		
		88mm	D57CM31-4A	4A	3.1	DM556(V3.0)		
			D57CM31	6A	3.1	DM870(V3.0)	高速性能更好	
			D57CM31-SZ	6A	3.1	DM870(V3.0)	双出轴电机	
	60mm	68mm	60CM22X	5A	2.2	DM870(V3.0)		
			60CM22X-SZ	5A	2.2	DM870(V3.0)		
			60CM22X-BZ	5A	2.2	DM870(V3.0)		
		86mm	60CM30X	5A	3.0	DM870(V3.0)		
			60CM30X-SZ	5A	3.0	DM870(V3.0)	双出轴电机	
			60CM30X-BZ	5A	3.0	DM870(V3.0)	带刹车器电机	
	86mm	66mm	86CM35	4A	4.0	DM870(V3.0)		
			80mm	86CM45	6A	4.5	DM870(V3.0)	
		86CM45-SZ		6A	4.5	DM870(V3.0)	双出轴电机	
		86CM45-BZ		6A	4.5	DM870(V3.0)	带刹车器电机	
		98mm	86CM45-FS	6A	4.5	DM870(V3.0)	防水电机	
			118mm	86CM80	6A	8.0	DMA882S	
				86CM85	6A	8.5	DMA882S	
		129mm	86CM85-SZ	6A	8.5	DMA882S	双出轴电机	
			86CM85-BZ	6A	8.5	MA860C(V3.0)	带刹车器电机	
			86CM85-FS	6A	8.5	DMA882S	防水电机	
		163mm	86CM120	6A	12	DMA882S		
		164mm	86CM120-BZ	6A	12	MA860C(V3.0)	带刹车器电机	
	86CM120-FS		6A	12	DMA882S	防水电机		

备注:
 CM系列开环步进电机可适配驱动器类型还包括:
 EtherCAT高速总线型DM3E、DM3C系列;
 驱控一体型DM2C系列、DM-CAN系列;IO指令控制DM-IO系列;脉冲通用型M-C系列;
 如需了解产品详情,请和我公司销售部门联系,或可通过我公司官网(网址www.leisai.com)查看相关产品选型手册。

01 步进电机及驱动器

02 闭环步进电机及驱动器

03 智能一体式电机

04 可选配件

05 附录

闭环步进电机及驱动器

CL1脉冲通用型闭环步进驱动系列	139
CL-C经济型闭环步进驱动系列	152
CL2C经济型驱控一体式闭环步进驱动系列	165
CL3-EC高速总线闭环步进驱动系列	179
CL3C经济型总线式闭环步进驱动系列	195
CME系列闭环步进电机	209



01 步进电机及驱动器

02 闭环步进电机及驱动器

■ 闭环步进驱动系列产品组成



03 智能一体式电机

04 可选配件

05 附录

闭环步进驱动系列产品特点

产品特点概览

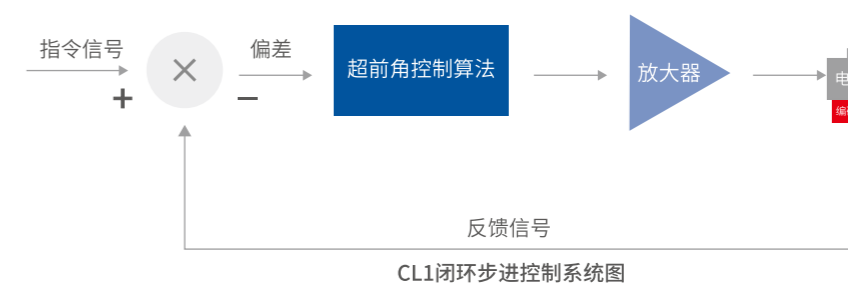
功能特点		CL1系列	CL-C系列	CL2C系列	CL3-EC系列	CL3C系列
基本功能	闭环控制技术，不丢步	√	√	√	√	√
	高转速，大力矩	√	√	√	√	√
	低噪声，低发热	√	√	√	√	√
	高动态响应	√	√	√	√	√
	运动平滑精准	√	√	√	√	√
	无需参数整定，免人工调试	√	√	√	√	√
	抱闸输出	√	√	√	√	√
	报警输出	√	√	√	√	√
专属功能	到位输出	√	√	√	√	√
	5v/24v脉冲指令切换	√	√			
	单圈脉冲数设定	√	√	√	√	√
	Z信号输出	√				
	带宽选择	√				
	单双脉冲	√	√			
	指令平滑时间设定	√	√			
	开闭环选择	√	√			
	内置单轴控制器 (PR)			√		
	RS485总线通讯			√		
EtherCAT总线通讯				√	√	
精准同步				√	√	

功能特点描述

(1)闭环步进驱动系列基本特点

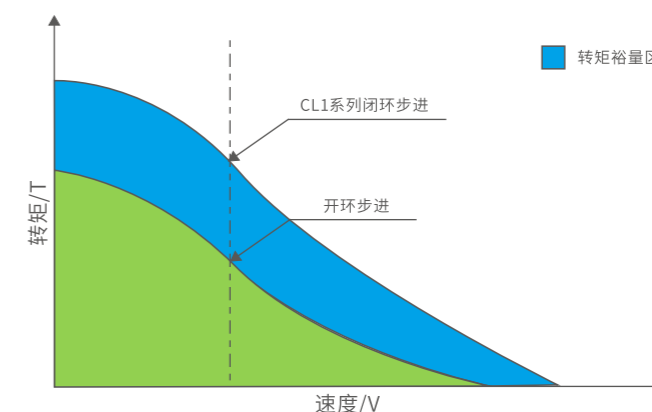
1 闭环控制技术，绝不丢步

采用编码器作为位置反馈，使步进电机具有伺服闭环特性，可对位置偏差进行实时补偿，从根本上解决传统步进电机丢步的问题。



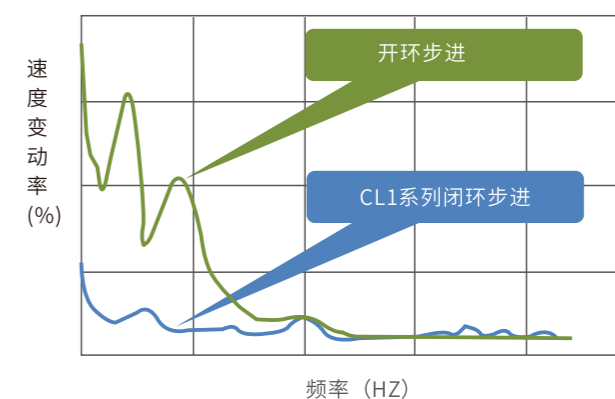
2 新一代闭环控制算法，实现闭环步进的高速度和高转矩

基于最新的编码器反馈的闭环控制技术，相较于传统的开环步进驱动，大幅度减少加速时间，最大转速可达3000rpm,并提升有效转矩达30%以上。



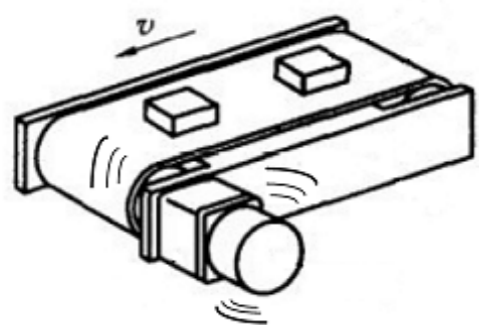
3 降低电机振动噪声，电机运行更平稳

采用变电流控制技术，降低低速振动噪声，实现步进电机的平稳运行。



4 免调试

传统的伺服系统，在安装完成后需进行繁琐的人工手动增益调整，CL1系列闭环步进，采用步进电机闭环控制算法的优点，减少了闭环系统需要调整增益的步骤。



传统伺服

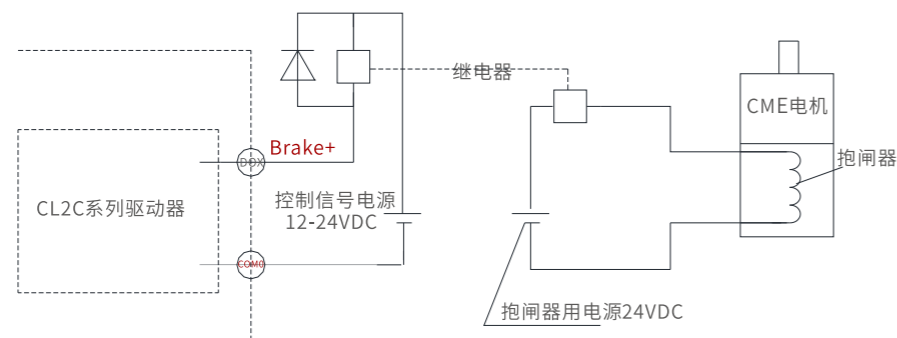
需要进行位置环、速度环等繁琐增益调整

CL1系列闭环步进

只需默认参数即可获得优异性能表现，无需增益调整

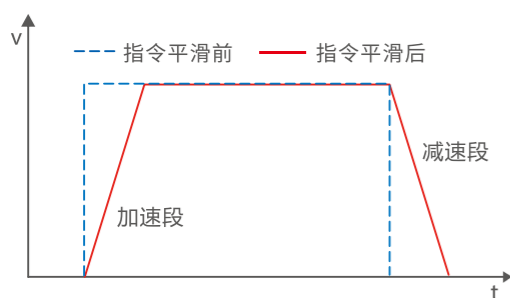
5 支持抱闸和报警输出

CL2C系列具有丰富的输入输出接口。7路数字量输入，可接回零、限位开关等输入信号；3路数字量输出，可配置抱闸、报警和到位等输出信号。

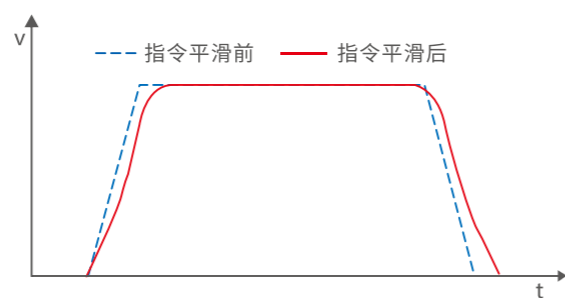


6 简单的指令平滑设定方式

可用指令平滑调整设定开关（拨码），设定对应输入脉冲的电机响应性能。通过指令平滑调整，可提高电机启动和停止时的平稳性。



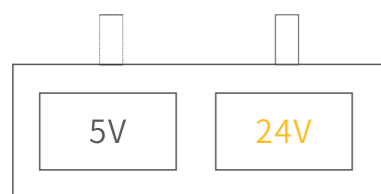
图A: 控制器发出阶跃速度脉冲指令后，驱动器内部自



图B: 控制器发出梯形速度脉冲指令后，驱动器内部自

动进行S型指令平滑。
*若提高值过大，指令对应的同步性会降低，请根据负载及应用设定适当值

7 5V/24V 脉冲指令输入切换

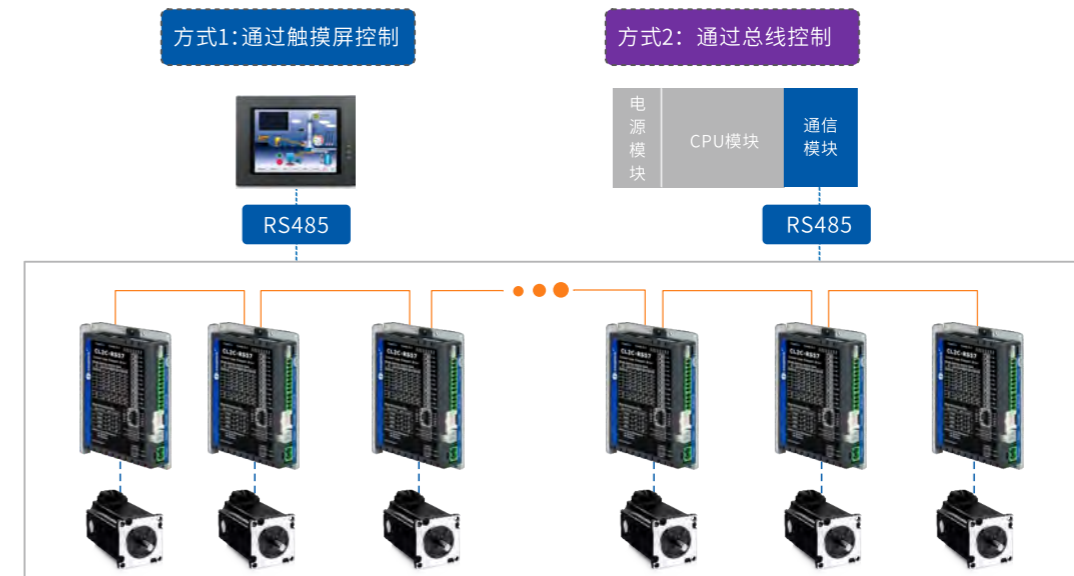


CL1系列/CL-C系列闭环步进驱动器支持5V/24V脉冲指令输入切换功能，以适配不同上位机（控制器/PLC等）脉冲指令电压的输入。

(2) 驱控一体型系列特点

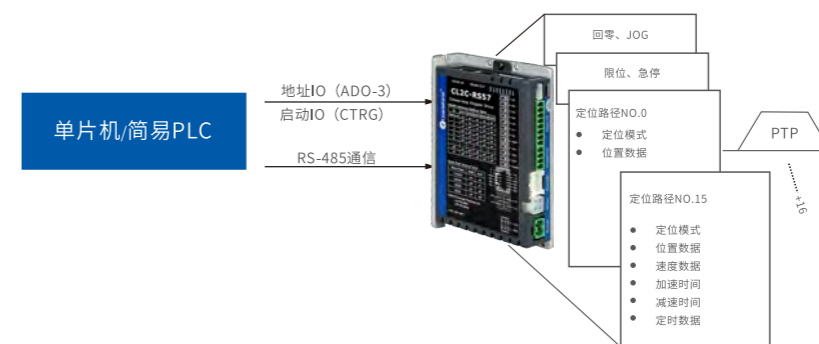
1 支持RS485总线通讯

双口RJ45连接器，基于标准的Modbus RTU协议，可支持多达31轴的RS485运动控制网络。



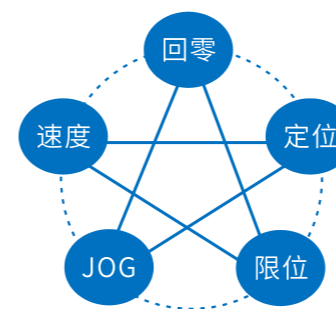
2 内置单轴运动控制功能（PR）

可配置16段位置表程序，支持定位/回零/限位/急停/JOG等功能，可节省上位控制器的脉冲输出点数。



内置单轴控制器(PR)定位运动控制系统

3 丰富的PR功能



可配置16段不同程序，支持定位、回零、JOG、限位及速度等多种控制模式。

(3) 高速总线型系列特点

1 异常保护

高速总线步进针对电机启停、运行等各阶段，从堵转、飞车、急停、限位、同步等多角度做了特别优化处理，可保证电机在多种运行条件下都可正常运转。

2 集成EtherCAT总线，适用于自动化的工业以太网标准

CL3-EC/CL3C系列支持EtherCAT总线，采用标准的RJ45接口，只需一根网线即可实时传递驱动器的指令、以及电机/驱动器等状态反馈信息。EtherCAT总线通讯提供了更加可靠的组网方案，并极大降低了系统的复杂性。



EtherCAT®

EtherCAT总线控制器

高速以太网
纳秒级同步

灵活网络拓扑
支持从站冗余

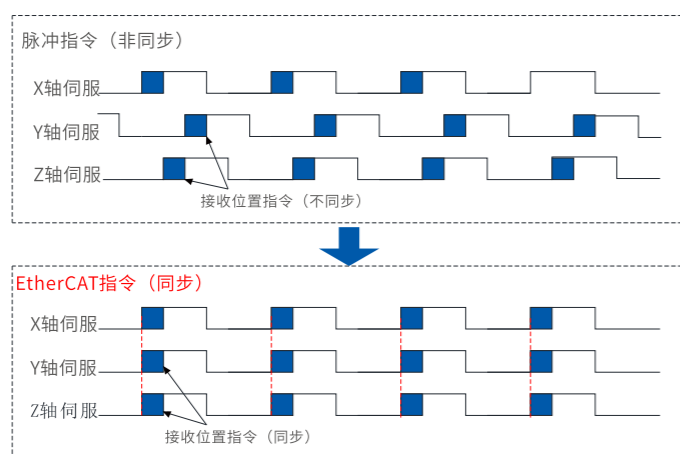
低总线负载率
强抗电磁干扰

低成本易实现
多从站控制器

I/O模块 脉冲模块

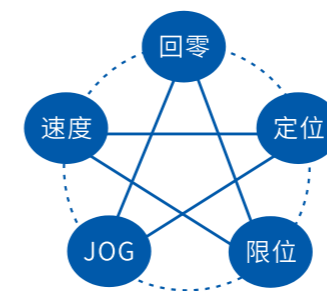
3 精准同步

通过EtherCAT分布时钟的精准调整，同步误差低于15ns，同步抖动±20ns，实现多轴的同步通讯，适用于同步精度较高的机械装置。



(4) 内置单轴运动控制功能（PR）

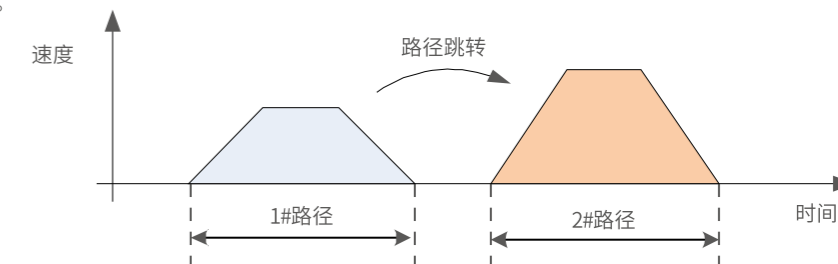
PR（Position Register）是雷赛自主研发的位置寄存器模式，支持单轴运动控制功能，可配置16段位置表程序，节省PLC等上位机的脉冲输出轴数，简化系统设计，大大减少用户的硬件及开发成本。



- 多种控制功能可选，16段点位运动控制
- 梯形运动控制轨迹设定，无需复杂编程
- 支持位置模式/速度模式/回零模式
- 支持跳转/循环/插断/急停/示教等功能

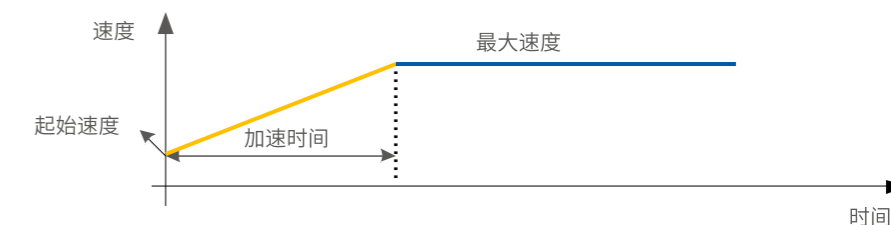
1 跳转功能

运行完当前路径后，当前速度减为0，根据停顿的时间，再继续运行跳转制定的路径。



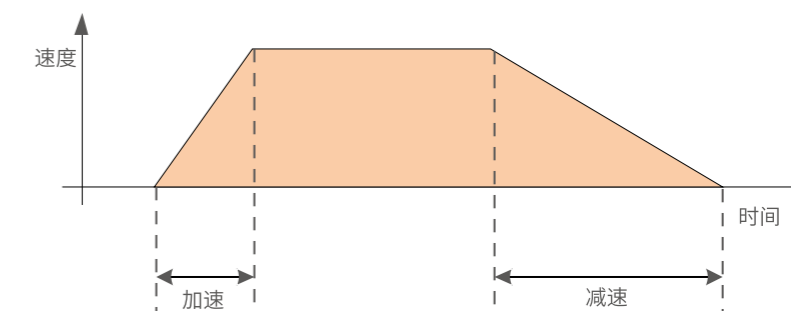
2 速度运行

在设定的加速时间内，速度从初始值加速到设定的最大值，并以最大速度继续运行。



3 加速/减速设定

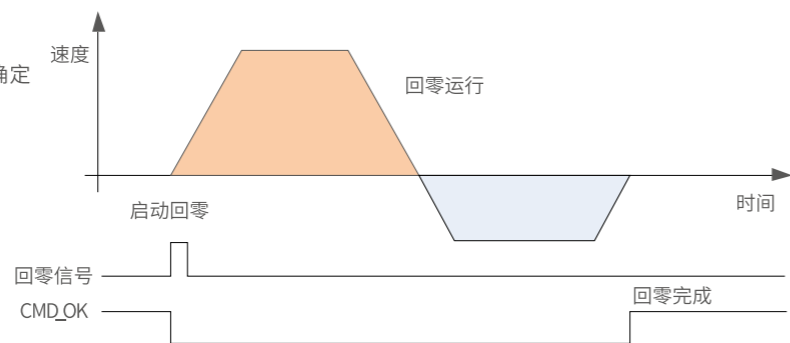
用于加速/减速设定，可分别设置每个加减速时间。



4 回零功能

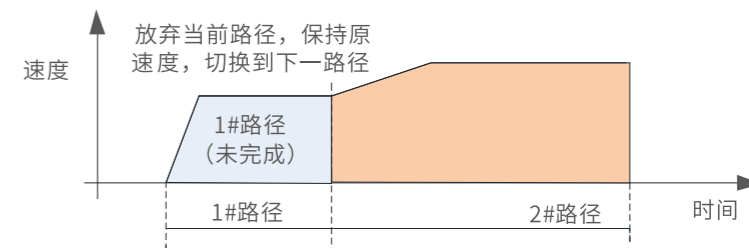
可支持多种方式回零，如原点回零、限位回零、原点+限位回零、手动清零，能满足不同场合的需要。

通过回零，驱动器可以找到原点信号，从而确定机械运动的坐标系零点。



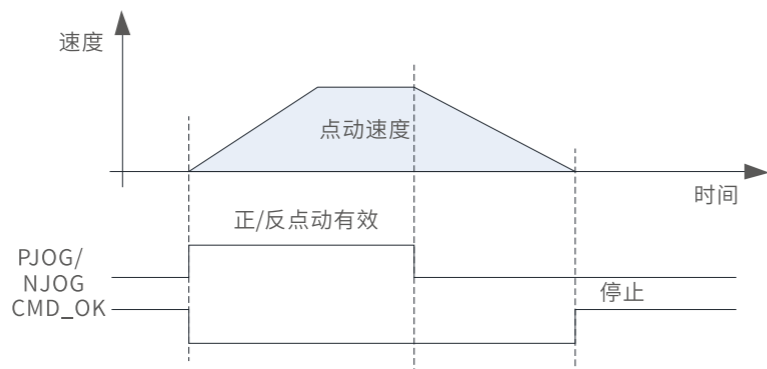
7 插断功能

运行后触发，当插断有效时，中断/放弃当前路径，保持当前速度，直接运行下一路径。



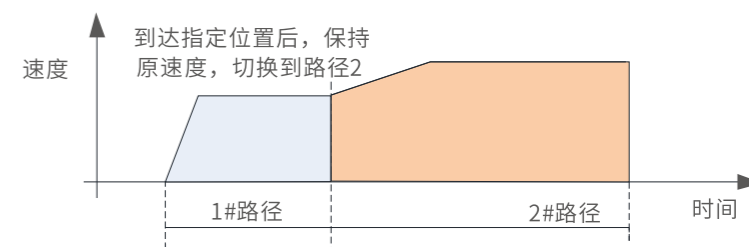
5 JOG功能

通过IO/RS-485实现正反向点动，可用于调试。JOG速度、加速度可设置。



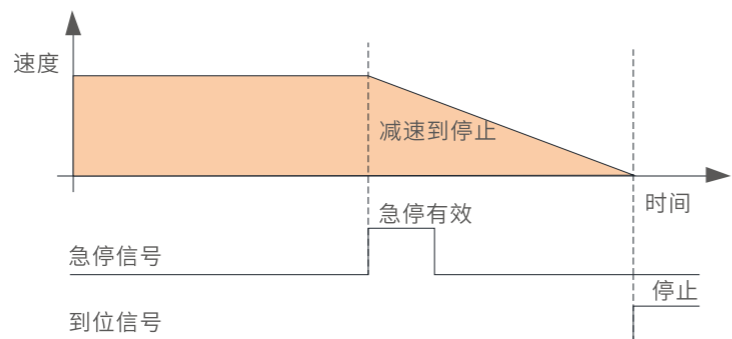
8 重叠功能

两段路径叠加在一起，路径1运行结束后，保持当前速度，直接运行路径2的动作。



6 急停功能

通过IO/RS-485输入急停信号，停止电机运行，也可通过IO输入正反信号、软件限位等方式限制运动范围，保护机械设备。



01 步进电机及驱动器

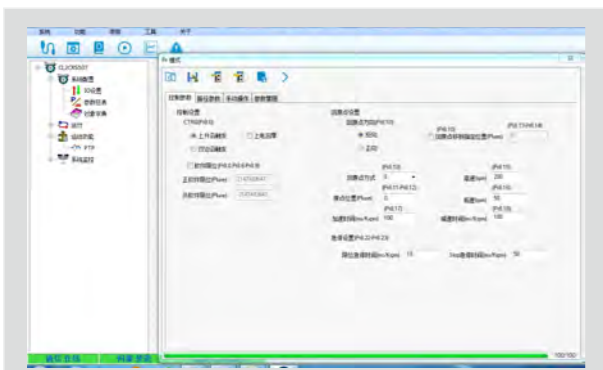
02 闭环步进电机及驱动器

03 智能一体式电机

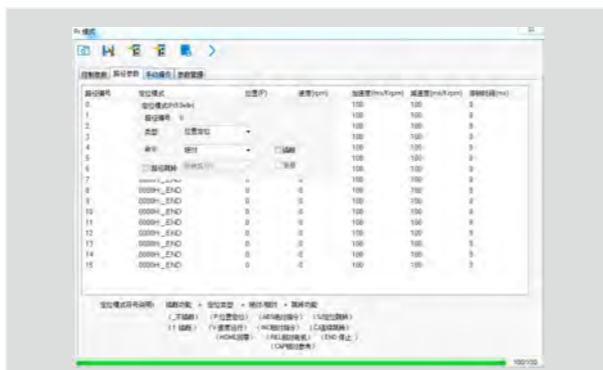
04 可选配件

05 附录

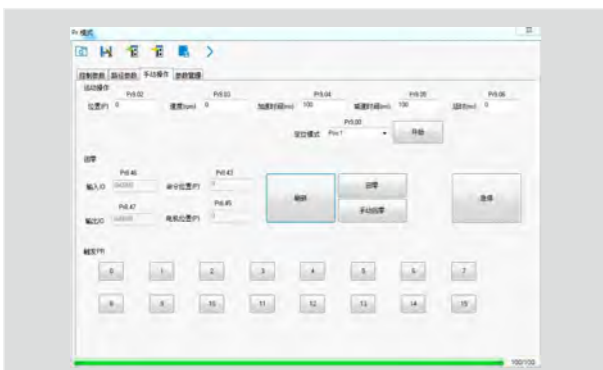
(5) MS (Motion Studio) 调试软件



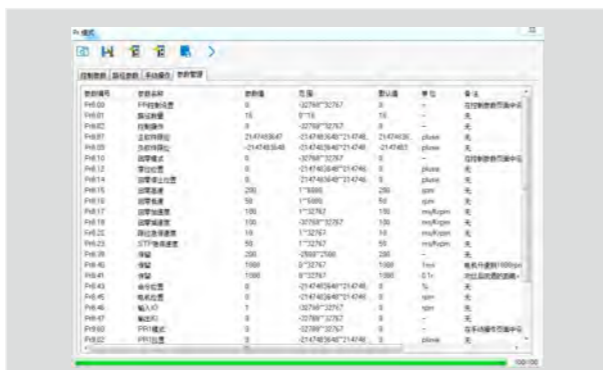
控制参数
回原点、急停、触发模式基础设置



路径参数
16段路径程序编写。进行位置、速度、回原点等多种运动控制程序的具体参数设置



手动操作
手动试运行操作面板



参数管理
PR模式参数实时监控与设定



IO设定：
输入输出功能设定



状态监控：
输入输出接口实时状态监控

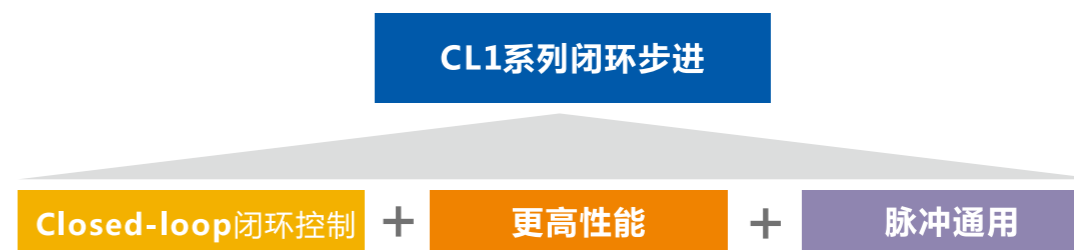
01 CL1脉冲通用型闭环步进驱动系列

- 运行速度和加速度更高
- 低速运行更平稳
- 免调试使用更简单
- 插拔式接线，安装简单快捷
- 提供抱闸/报警清除等多项功能



CL1系列是什么？

CL1系列是雷赛智能精心打造的最新一代高性能闭环步进驱动器，可驱动42/57/60/86等机座闭环步进电机。特别适用于需要高性能、高可靠性和大批量的自动化设备中，为广大用户创造更大价值和更大市场成功！



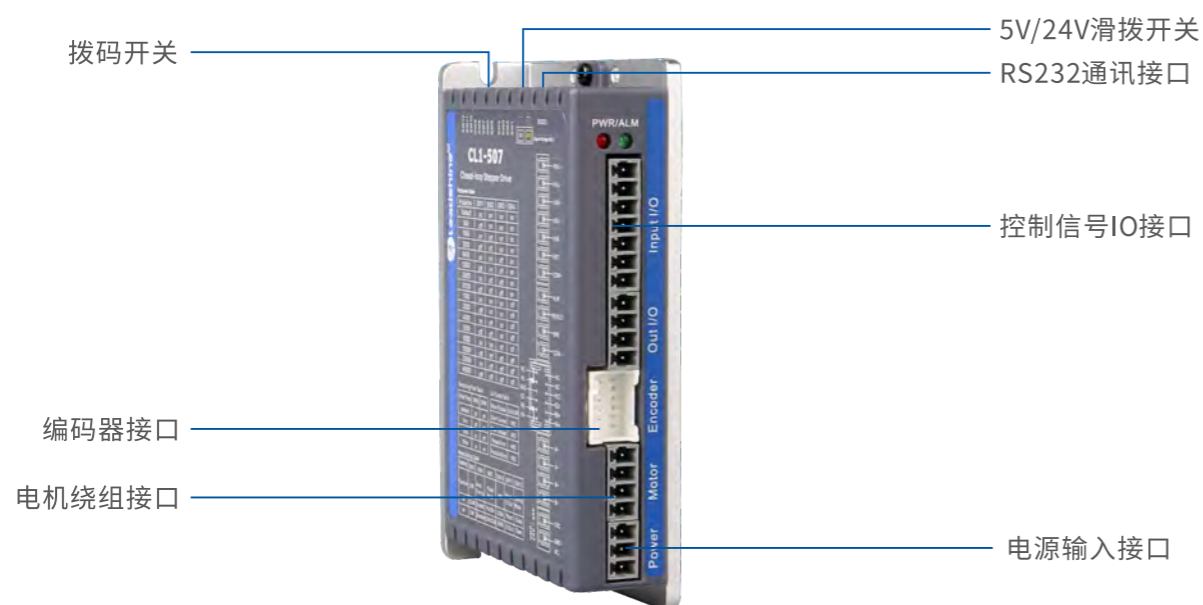
CL1系列闭环步进驱动系统应用

CL1系列驱动器适合各种中小型自动化设备和仪器，如：雕刻机、剥线机、切割机、激光机、绘图仪、数控机床、自动装配设备、电子加工设备、纺织服装设备等。在用户期望低噪声、高速度的设备中应用效果特佳。

型号及电气指标

CL1系列闭环步进驱动器		
型号	CL1-503	CL1-507
输入电压范围	24-50Vdc	24-50Vdc
输出电流范围	1-3A	3-6A
指令脉冲信号幅值	5/24Vdc (滑拨设定)	

接口示意图



(1) 拨码开关

1 平拨开关

CL1系列共12位平拨开关，平拨开关前四位（SW1~SW4）可设置细分数，具体内容如下表：

脉冲/转 (PPR)	SW1	SW2	SW3	SW4
Default	on	on	on	on
800	off	on	on	on
1600	on	off	on	on
3200	off	off	on	on
6400	on	on	off	on
12800	off	on	off	on
25600	on	off	off	on
51200	off	off	off	on
1000	on	on	on	off
2000	off	on	on	off
4000	on	off	on	off
5000	off	off	on	off
8000	on	on	off	off
10000	off	on	off	off
20000	on	off	off	off
40000	off	off	off	off

注：Default细分默认值为1600

其中SW5~SW12功能如下表：

拨码开关	功能	功能说明（不同拨码状态时）		
		NO	OFF	
SW5	电机运行初始方向选择	顺时针（面向轴端看）	逆时针（面向轴端看）	
SW6	自整定驱动器参数	驱动器通电时，不自动整定驱动器参。	驱动器通电时，自动整定驱动器参数。	
SW7	控制信号脉冲方式选择	双脉冲	脉冲+方向	
SW8/SW9	指令平滑滤波选择	可组合设定1.5ms/3ms/12ms/37ms指令滤波时间		
		平滑时间	SW8	SW9
		默认1.5ms (可以电脑设置)	off	off
		3ms	on	off
		12ms	off	on
37ms	on	on		
备注：出厂状态保持1.5ms设置				
SW10	带宽选择	500KHZ	200KHZ	
SW11	信号输出选择	输出Z-Out信号	输出到位信号	
SW12	开闭环选择	开环	闭环	

2 滑拨开关

CL1系列可通过滑拨开关进行5V/24V脉冲、方向输入电平选择，默认24V。

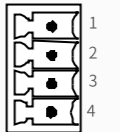
图示	功能	描述
	5V	脉冲、方向输入电平为5V
	24V	脉冲方向输入电平为24V（默认）

注：请根据实际需要正确设置脉冲方向电平滑拨开关状态，以免造成端口损坏，

(2) 电源端子

端子号	图示	管脚号	信号	名称
CN1		1	+Vdc	电源正输入端
		2	GND	电源地
		3	NC	

(3) 电机绕组端子

端子号	图示	管脚号	信号	名称
CN2		1	A+	电机线绕组A相正端
		2	A-	电机线绕组A相负端
		3	B+	电机线绕组B相正端
		4	B-	电机线绕组B相负端

(4) 编码器端子

端子号	图示	管脚号	信号	名称
CN3		1	NC	预留信号
		2	NC	预留信号
		3	NC	预留信号
		4	NC	预留信号
		5	VCC	5V电源输出，由驱动器提供，仅用于编码器供电
		6	GND	
		7	EZ+	编码器Z相信号正端
		8	EZ-	编码器Z相信号负端
		9	EB+	编码器B相信号正端
		10	EB-	编码器B相信号负端
		11	EA+	编码器A相信号正端
		12	EA-	编码器A相信号负端

(5) 控制信号端子

端子号	图示	管脚号	信号	名称
CN4		端子号	定义	说明
		1	Pul+	脉冲正输入(滑拨选择5V或者24V)
		2	Pul-	脉冲负输入(滑拨选择5V或者24V)
		3	Dir+	方向正输入(滑拨选择5V或者24V)
		4	Dir-	方向负输入(滑拨选择5V或者24V)
		5	ENA	使能信号
		6	RST	报警清除信号
		7	COM+	输入共正端
		8	ALM	报警信号
		9	PEND/Z	到位信号
		10	BRK	抱闸信号
11	COM-	输出共负端		

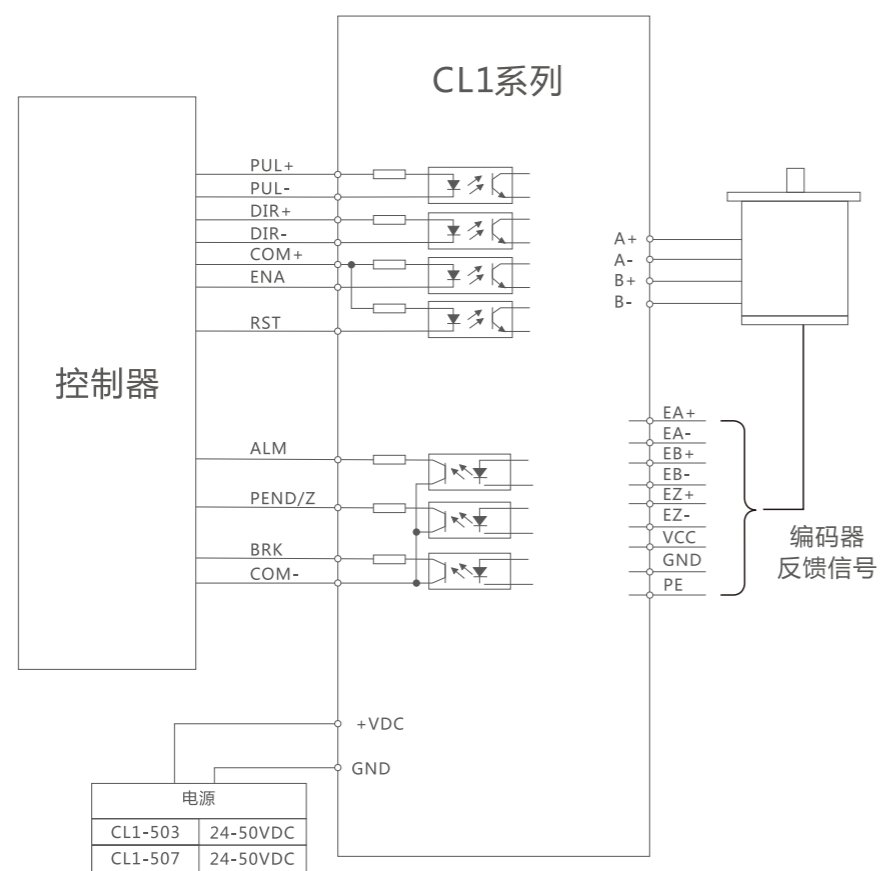
(6) LED指示灯 (PWR/ALM)

颜色	功能	功能说明																								
绿	电源指示灯PWR	当驱动器接通电源时，绿色指示灯常亮																								
红	故障指示灯ALM	<p>当出现故障时，该指示灯以5秒钟为周期循环闪烁；当故障被用户清除时，红色LED常灭。红色LED闪烁频率为2Hz，其中LED亮200ms，灭300ms。红色LED在5秒钟内闪烁次数代表不同的故障信息，具体关系如下表所示：</p> <table border="1"> <thead> <tr> <th>闪烁次数</th> <th>红色LED闪烁波形</th> <th>故障说明</th> </tr> </thead> <tbody> <tr> <td>1</td> <td></td> <td>过流故障</td> </tr> <tr> <td>2</td> <td></td> <td>过压故障</td> </tr> <tr> <td>3</td> <td></td> <td>运放错误</td> </tr> <tr> <td>4</td> <td></td> <td>锁轴错误</td> </tr> <tr> <td>5</td> <td></td> <td>存储错误</td> </tr> <tr> <td>6</td> <td></td> <td>自整定错误</td> </tr> <tr> <td>7</td> <td></td> <td>跟踪误差超差</td> </tr> </tbody> </table>	闪烁次数	红色LED闪烁波形	故障说明	1		过流故障	2		过压故障	3		运放错误	4		锁轴错误	5		存储错误	6		自整定错误	7		跟踪误差超差
闪烁次数	红色LED闪烁波形	故障说明																								
1		过流故障																								
2		过压故障																								
3		运放错误																								
4		锁轴错误																								
5		存储错误																								
6		自整定错误																								
7		跟踪误差超差																								

(7) RS232通讯接口

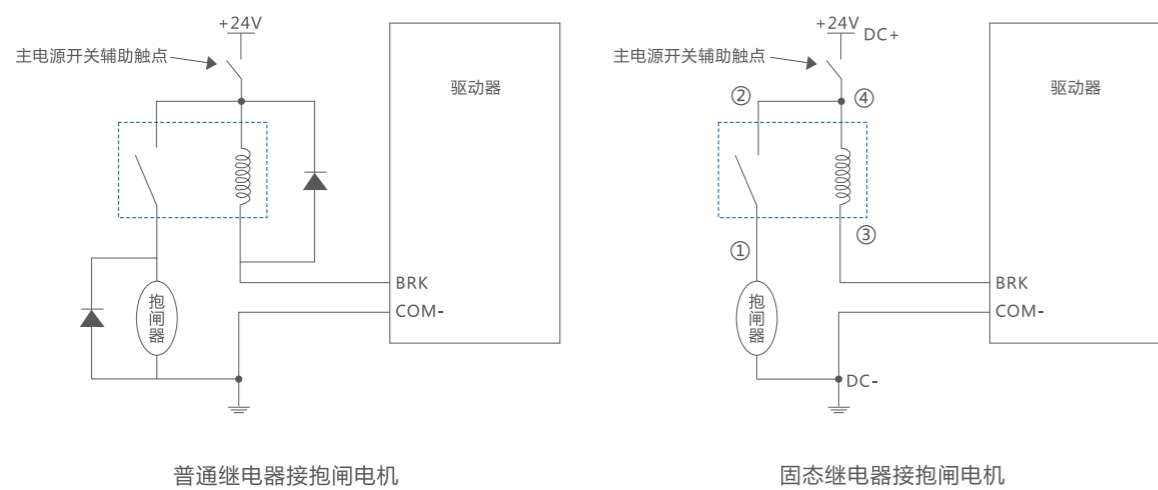
图示	引脚	名称	接口说明
	1	+5V	5V电源正端 (50mA)
	2	TxD	RS232发送端
	3	GND	电源地
	4	RxD	RS232接收端

驱动器接线图



CL1系列驱动器接线图

带抱闸电机接线方式

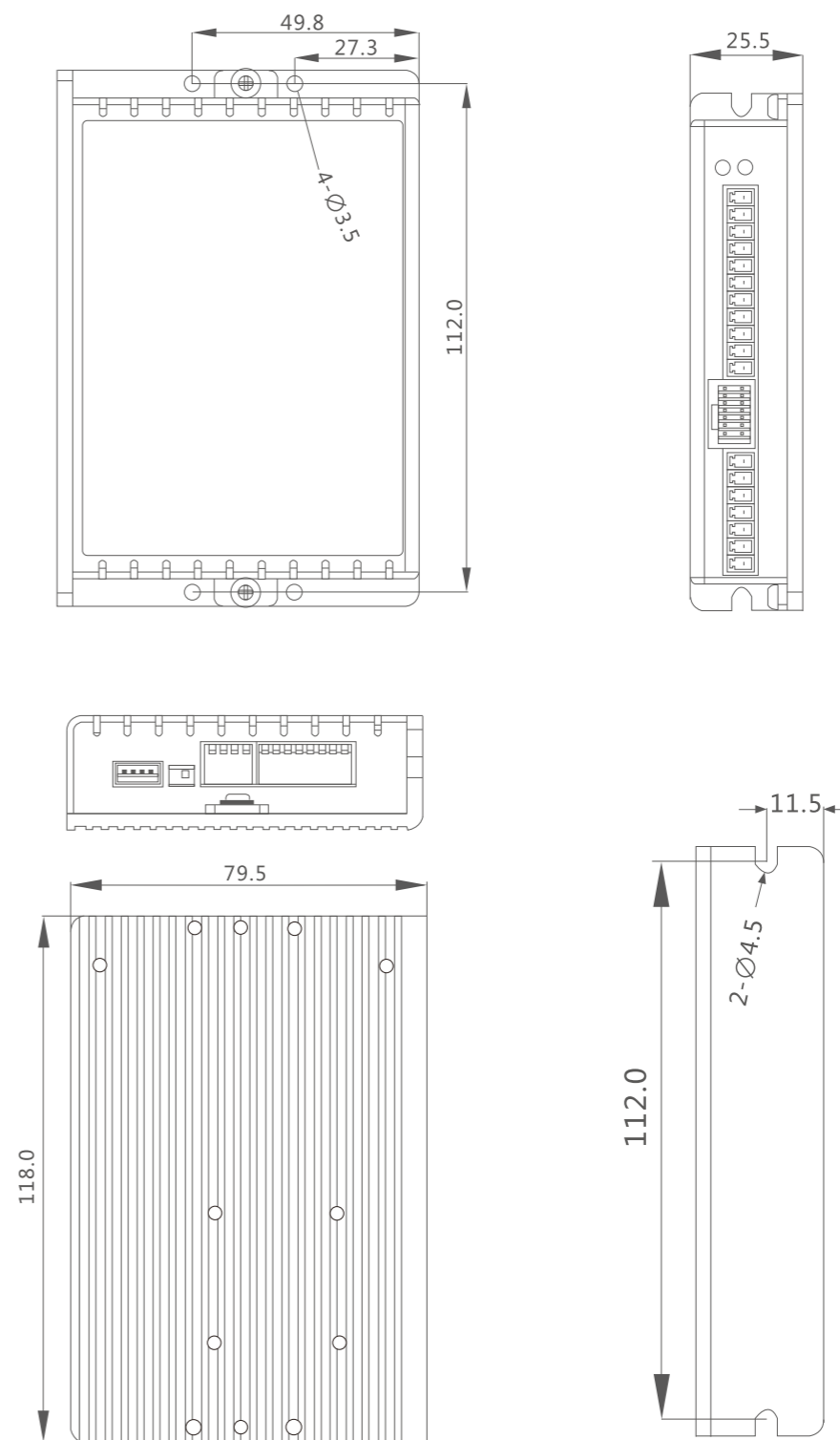


普通继电器接抱闸电机

固态继电器接抱闸电机

安装尺寸

单位 (mm)



CL1-503/CL1-507安装尺寸图

01 步进电机及驱动器

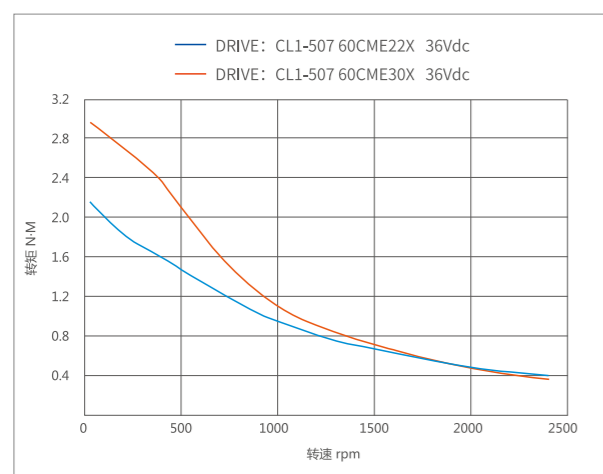
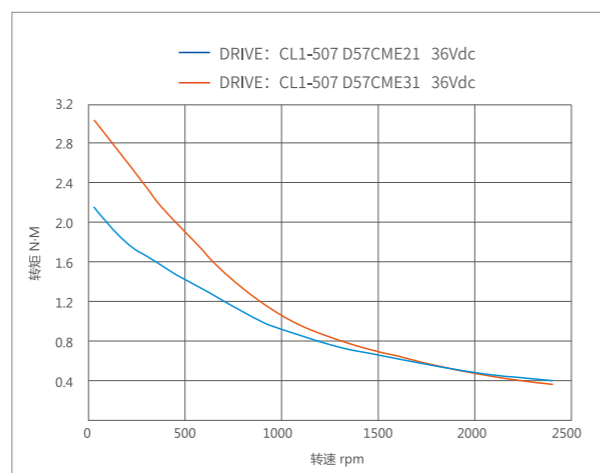
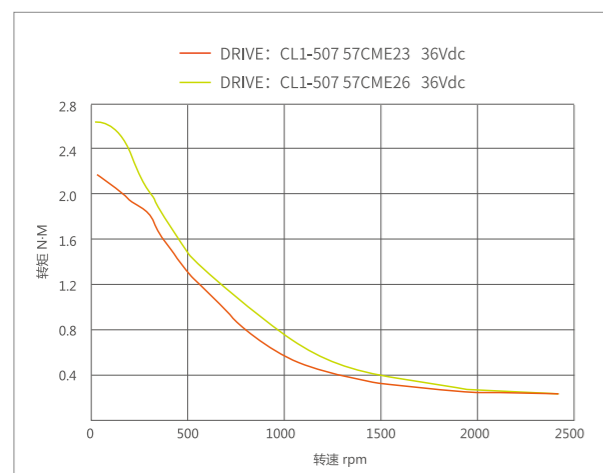
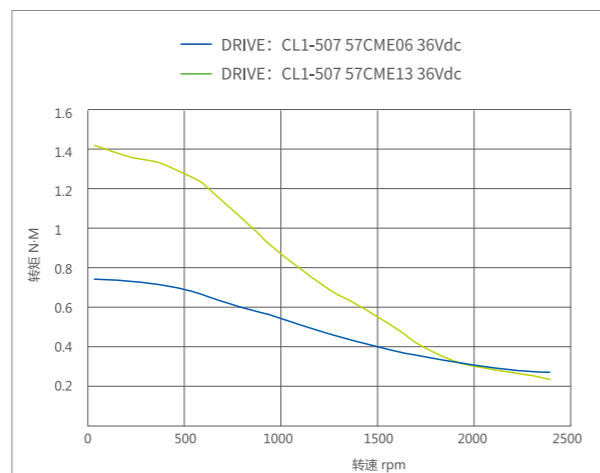
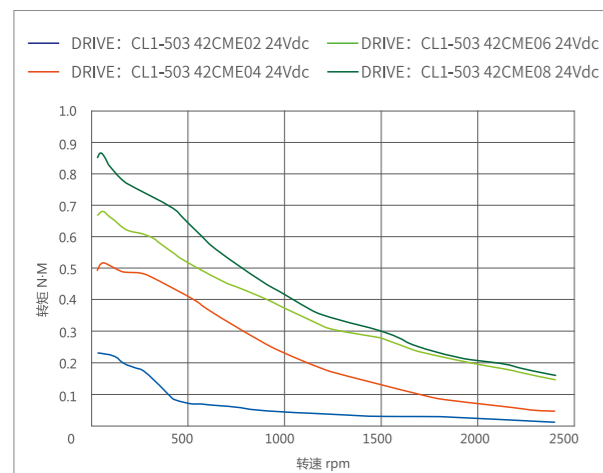
02 闭环步进电机及驱动器

03 智能一体式电机

04 可选配件

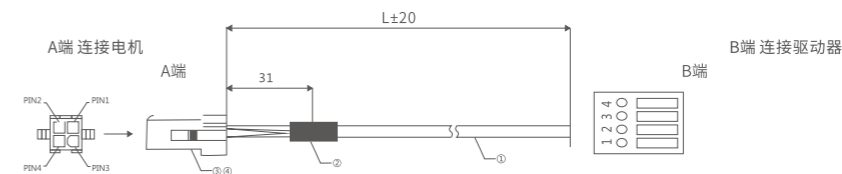
05 附录

■ 适配电机矩频曲线



■ 配件介绍

(1) 电机绕组延长线

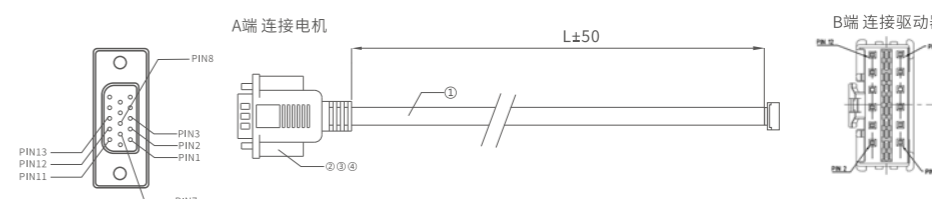


A端 PIN	1	2	3	4
颜色	绿	红	黑	黄
定义	B-	A-	A+	B+
B端 PIN	4	2	1	3

型号	长度L (m)
CABLED-RZ1M5	1.5
CABLED-RZ3M0	3
CABLED-RZ5M0	5
CABLED-RZ8M0	8
CABLED-RZ10M0	10
CABLED-RZ12M0	12
CABLED-RZ15M0	15

(2) 电机编码器延长线

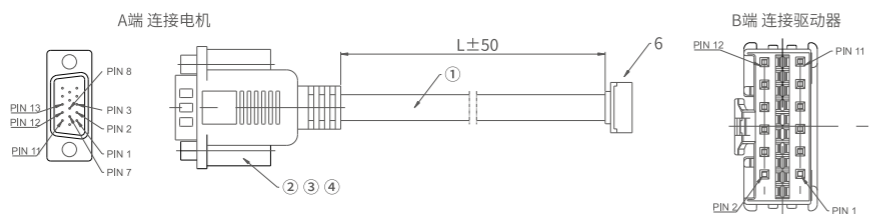
1 编码器延长线 (不带Z信号)



A端 PIN	1	2	3	7	8	11	12	13
颜色	黑	红	白	NC	NC	黄	绿	蓝
定义	A+	VCC	GND	NC	NC	B+	B-	A-
B端 PIN	1	7	8	5	6	3	4	2

型号	长度L (m)
CABLEM-BM1M5	1.5
CABLEM-BM3M0	3
CABLEM-BM5M0	5
CABLEM-BM8M0	8
CABLEM-BM10M0	10
CABLEM-BM12M0	12
CABLEM-BM15M0	15

2 编码器延长线（带Z信号）



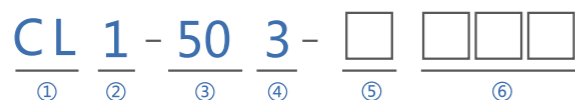
A端 PIN	1	2	3	7	8	11	12	13
颜色	黑	红	白	橙	灰	黄	绿	蓝
定义	A+	VCC	GND	Z+	Z-	B+	B-	A-
B端 PIN	1	7	8	5	6	3	4	2

型号	长度L (m)
CABLEM-BM1M5Z	1.5
CABLEM-BM3M0Z	3.0
CABLEM-BM5M0Z	5.0
CABLEM-BM8M0Z	8.0

(3)PC调试线

型号	长度	外观
CABLE-PC-1	1.5m	

命名规则



- ① 系列名：
CL: 闭环步进驱动器
- ② 系列号：
1: 脉冲通用型
- ③ 驱动器输入最大电压
50: 50V
- ④ 驱动器输出峰值电流
3: 3A 7: 7A
- ⑤ 系列版本
S: 升级版 空白: 标准版
- ⑥ 定制代码

订货信息

销售热线:400-885-5521

驱动器型号	电机			配套		
	标准系列	抱闸系列	防水系列	绕组延长线	编码器延长线	PC调试线
CL1-503	42CME02			C A B L E D - R Z □ M □	C A B L E M - B M □ M □	C A B L E - P C - 1
	42CME04					
	42CME06					
	42CME08					
CL1-507	57CME06					
	57CME13		57CME13-FS			
		57CME12X-BZ				
		57CME21X-BZ				
	57CME23		57CME23-FS			
	57CME26					
	D57CME21					
	D57CME31					
	60CME22X	60CME22X-BZ				
	60CME30X	60CME30X-BZ				

注:□M□表示电机绕组线和编码器延长线线长 (1M5:1.5m 3M0:3m 5M0:5m 8M0:8m 10M0:10m 12M0:12m 15M0:15m) 如CABLED-RZ3M0表示绕组延长线长度为3米。

选型示例

CL1-507脉冲通用型闭环步进驱动器



特点:

- 输入和输出
 - 脉冲、方向输入
 - 使能、报警清除输入
 - 报警、到位输出
 - 抱闸、Z信号输出
- 保护功能
 - 过流保护
 - 过压保护
 - 存储错误保护
 - 位置误差过大保护
 - 电机绕组断线保护
- 拨码设定
 - 指令平滑
 - 开闭环选择
 - 细分、电机方向
 - 到位或Z信号输出选择
 - 自整定开关、单双脉冲选择
 - 脉冲信号电平5V\24V滑拨

(1) 产品概述

CL1-507采用最新专用电机控制DSP芯片和优化的闭环控制技术，彻底克服步进电机丢步的问题，同时也能明显提升电机的高速性能、降低电机的发热程度和减小电机的振动，从而提升机器的加工速度、精度以及降低机器的能耗。CL1-507在功能接口上进行了重点优化，两组共12位侧拨可以进行多项常用功能设置，包括指令平滑，使得调试更加方便。此外，CL1-507适配电机安装尺寸与传统的57/60系列步进电机完全兼容，升级步进驱动简单，并且成本仅相当于交流伺服系统的50%。

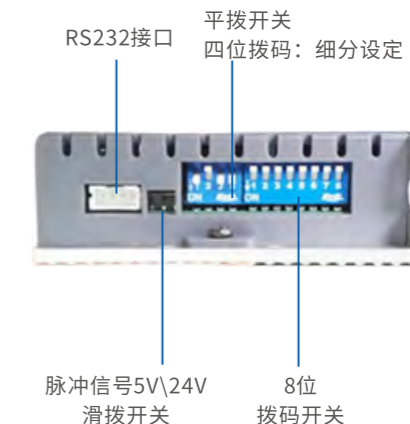
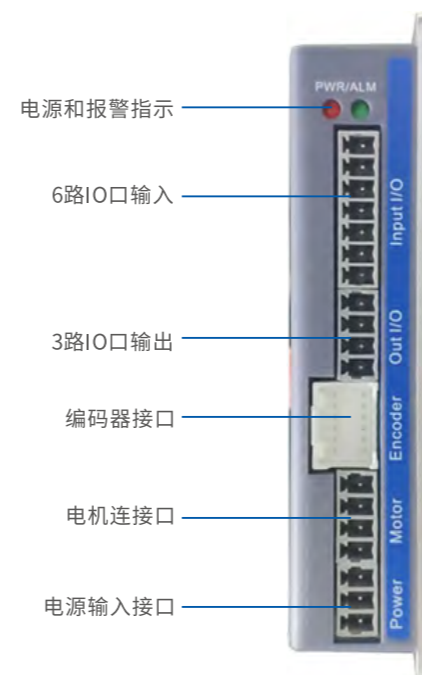
(2) 典型应用

CL1系列驱动器适合各种中小型自动化设备和仪器，如：雕刻机、剥线机、切割机、激光机、绘图仪、数控机床、自动装配设备、电子加工设备、纺织服装设备等。在用户期望低噪声、高速度的设备中应用效果特佳。

(3) 电气规格

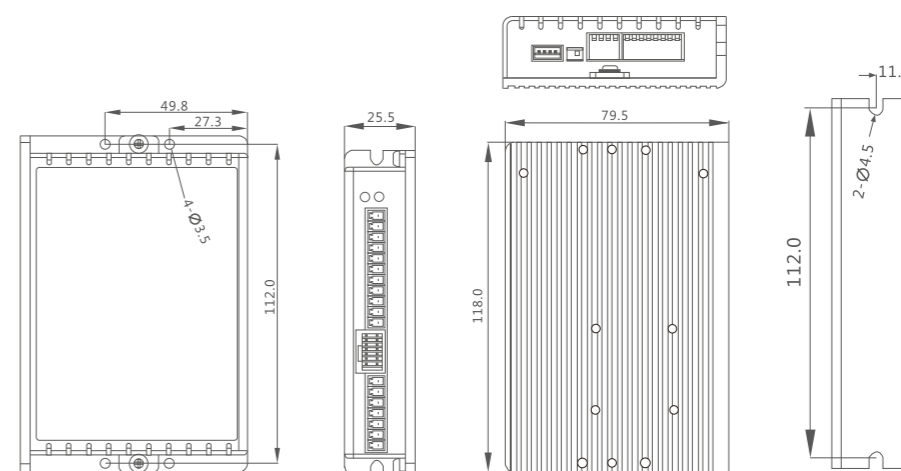
说明	CL1-507			单位
	最小值	典型值	最大值	
输出电流（峰值）	3.0	-	6.0	A
输入电源电压	24	36	48	Vdc
输入信号有效电流	7	10	20	mA
输入信号脉冲频率	0	-	500	KHz
输出信号驱动电流	-	-	100	mA

(4) 连接接口



(5) 安装尺寸

(单位: mm)



(6) 选型方案

型号	描述	数量
CL1-507	驱动器	1
CABLEM-BM3M0	3米长编码器延长线	1
57CME23	闭环步进电机	1
CABLE-PC-1	调试线	1
USB 2.0-232转换器	USB-232转换器	1

02 CL-C经济型闭环步进驱动系列

- 运行不丢步，步进升级首选
- 新增5V/24V脉冲指令切换等功能
- 免人工调试，使用更简单
- 更高性价比



接口示意图



CL-C系列是什么？

CL-C系列是雷赛智能基于十几年步进与伺服研发经验开发成功的一款新型闭环步进驱动器，采用最新闭环控制技术，彻底克服开环步进电机丢步的问题，轻载状态下能明显提升电机的高速性能、降低电机的发热程度和减小电机的振动，从而提升机器的加工速度和精度以及降低机器的能耗。此外，在电机连续过载时，驱动器会输出报警信号，具有与交流伺服系统同样的可靠性。传统步进驱动方案极易升级，并且成本仅相当于传统交流伺服系统的50%。

CL-C系列闭环步进应用

CL-C系列驱动器适合各种中小型自动化设备和仪器，如：雕刻机、剥线机、切割机、激光机、绘图仪、数控机床、自动装配设备、电子加工设备、纺织服装设备等。在用户期望低噪声、高速度的设备中应用效果特佳。

型号及电气指标

CL-C系列闭环步进驱动器			
型号			
	CL42C	CL57C	CL86C
输入电压范围	24-50Vdc	24-50Vdc	20-80VAC
输出电流范围	1-3A	3-6A	4-8A
指令脉冲信号幅值	5/24Vdc (滑拨设定)		

(1) 拨码开关

1 平拨开关

CL57C、CL42C系列共8位平拨开关，平拨开关前四位（SW1~SW4）可设置细分数，具体内容如下表：

步数/圈	SW1	SW2	SW3	SW4
Default	on	on	on	on
800	off	on	on	on
1600	on	off	on	on
3200	off	off	on	on
6400	on	on	off	on
12800	off	on	off	on
25600	on	off	off	on
51200	off	off	off	on
1000	on	on	on	off
2000	off	on	on	off
4000	on	off	on	off
5000	off	off	on	off
8000	on	on	off	off
10000	off	on	off	off
20000	on	off	off	off
40000	off	off	off	off

注：Default细分默认值为1600

其中SW5~SW8功能如下表：

拨码开关	功能	功能说明（不同拨码状态时）	
		NO	OFF
SW5	电机运行初始方向选择	顺时针（面向轴端看）	逆时针（面向轴端看）
SW6	控制模式选择	开环	闭环
SW7	控制信号脉冲方式选择	双脉冲	脉冲+方向
SW8	指令平滑滤波选择	平滑时间	SW8
		默认1.5ms (可以电脑设置)	off
		10ms	on

CL86C系列共8位平拨开关，平拨开关前四位（SW1~SW4）可设置细分数，具体内容如下表

步数/圈	SW1	SW2	SW3	SW4
Default	on	on	on	on
800	off	on	on	on
1600	on	off	on	on
3200	off	off	on	on
6400	on	on	off	on
12800	off	on	off	on
25600	on	off	off	on
51200	off	off	off	on
1000	on	on	on	off
2000	off	on	on	off
4000	on	off	on	off
5000	off	off	on	off
8000	on	on	off	off
10000	off	on	off	off
20000	on	off	off	off
40000	off	off	off	off

其中SW5~SW8功能如下表：

拨码开关	功能	功能说明（不同拨码状态时）	
		NO	OFF
SW5	电机运行初始方向选择	逆时针	顺时针
SW6	控制模式选择	开环	闭环
SW7	控制信号脉冲方式选择	双脉冲	脉冲+方向
SW8	抱闸或到位输出选择	到位	抱闸

2 滑拨开关

CL-C系列可通过滑拨开关进行5V/24V脉冲、方向输入电平选择，默认24V。

图示	功能	描述
	5V	脉冲、方向输入电平为5V
	24V	脉冲方向输入电平为24V（默认）

注：请根据实际需要正确设置脉冲方向电平滑拨开关状态，以免造成端口损坏。

(2) 电源端子

描述	备注	
Vdc/Vcc: 电源输入正端 GND/Vcc: 电源输入地	CL86C的接口标记为AC 驱动供电电压范围分别为：	
	驱动器	供电电压范围
	CL42C	24Vdc~50Vdc
	CL57C	24Vdc~50Vdc
	CL86C	20Vac~80Vac

(3) 电机绕组端子

信号	名称
A+	电机线组A相正端
A-	电机线组A相负端
B+	电机线组B相正端
B-	电机线组B相负端

(4) 编码器端子

端子号	符号	名称	说明
1	EB+	电机编码器B相正输入	
2	EB-	电机编码器B相负输入	
3	EA+	电机编码器A相正输入	
4	EA-	电机编码器A相负输入	
5	VCC	编码器电源	+5V
6	EGND	编码器电源地	0V

(5) 控制信号端子

CL42C\CL57C

端子号	符号	名称	说明
1	PUL+	脉冲正输入	可通过拨码选择5V或24V。 *注意：信号为24V时，拨码选择为5V会损坏输入光耦。
2	PUL-	脉冲负输入	
3	DIR+	方向正输入	
4	DIR-	方向负输入	
5	ENA+	使能正输入	支持5~24V 默认有效电平下，ENA+接5V，ENA-接GND时，电机处于断电自由状态，此时驱动不响应脉冲。当不需要此功能时，使能信号悬空即可。
6	ENA-	使能负输入	
7	ALM	报警信号输出	可复用为到位信号 通过设定参数“故障输出功能选”的值来选择； 1-报警,2-到位;
8	BRK	抱闸信号输出	使能负输入
9	COM-	输出	单端输出共阴极

CL86C

端子号	符号	名称	说明
1	PUL+	脉冲正输入	采用拨码选择5V或者24V 注意：信号为24V时，拨码选择为5V会损坏输入光耦。
2	PUL-	脉冲负输入	
3	DIR+	方向正输入	
4	DIR-	方向负输入	
5	ENA+	使能正输入	5~24V兼容 默认有效电平下，ENA+接5V,ENA-接GND时，电机处于断电自由状态 此时驱动不响应脉冲。当不需要此功能时，使能信号悬空即可。
6	ENA-	使能负输入	
7	BRK+ (PEND+)	抱闸信号正输出	通过拨码选择到位或抱闸功能 默认抱闸输出 最大上拉30VDC, 100mA
8	BRK- (PEND-)	抱闸信号负输出	
9	ALM+	报警信号正输出	最大上拉30VDC, 100mA
10	ALM-	报警信号负输出	

(6) LED指示灯（PWR/ALM）

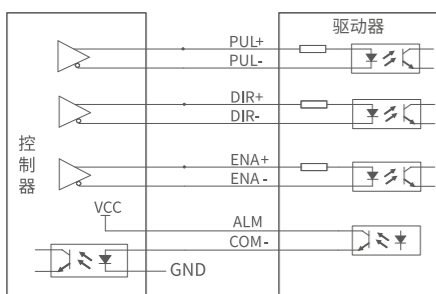
颜色	功能	功能说明																								
绿	电源指示灯PWR	当驱动器接通电源时，绿色指示灯常亮																								
红	故障指示灯ALM	当出现故障时，该指示灯以5秒钟为周期循环闪烁；当故障被用户清除时，红色LED常灭。红色LED闪烁频率为2Hz，其中LED亮200ms，灭300ms。红色LED在5秒钟内闪烁次数代表不同的故障信息，具体关系如下表所示： <table border="1" style="margin-left: 20px;"> <thead> <tr> <th>闪烁次数</th> <th>红色LED闪烁波形</th> <th>故障说明</th> </tr> </thead> <tbody> <tr> <td>1</td> <td></td> <td>过流故障</td> </tr> <tr> <td>2</td> <td></td> <td>过压故障</td> </tr> <tr> <td>3</td> <td></td> <td>运放错误</td> </tr> <tr> <td>4</td> <td></td> <td>锁轴错误</td> </tr> <tr> <td>5</td> <td></td> <td>存储错误</td> </tr> <tr> <td>6</td> <td></td> <td>自整定错误</td> </tr> <tr> <td>7</td> <td></td> <td>跟踪误差超差</td> </tr> </tbody> </table>	闪烁次数	红色LED闪烁波形	故障说明	1		过流故障	2		过压故障	3		运放错误	4		锁轴错误	5		存储错误	6		自整定错误	7		跟踪误差超差
闪烁次数	红色LED闪烁波形	故障说明																								
1		过流故障																								
2		过压故障																								
3		运放错误																								
4		锁轴错误																								
5		存储错误																								
6		自整定错误																								
7		跟踪误差超差																								

(7) RS232通讯接口

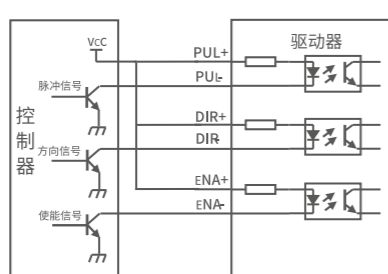
图示	引脚	名称	接口说明
	1	+5V	5V电源正端（50mA）
	2	TxD	RS232发送端
	3	GND	电源地
	4	RxD	RS232接收端

驱动器接线图

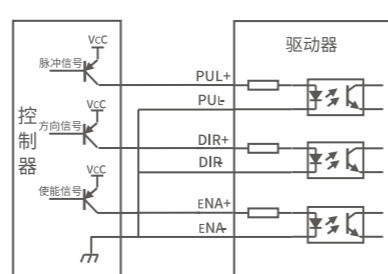
CL42C\CL57C



差分方式控制信号接口接线图



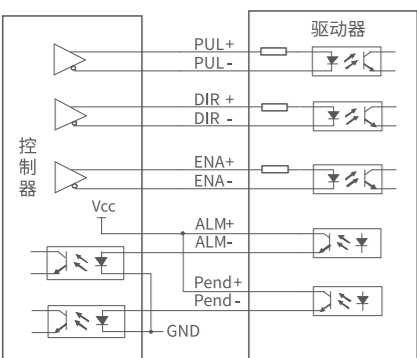
共阳极接法



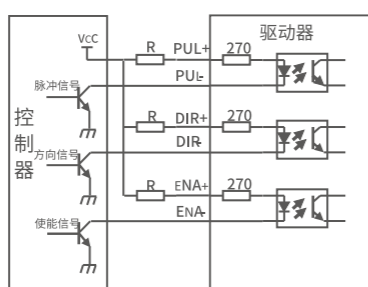
共阴极接法

单端方式控制信号接口接线图

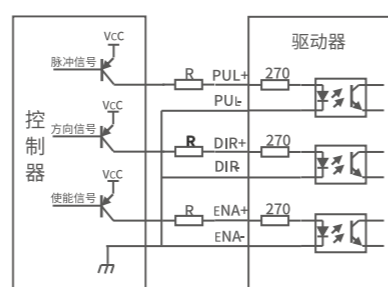
CL86C



差分方式控制信号接口接线图



共阳极接法

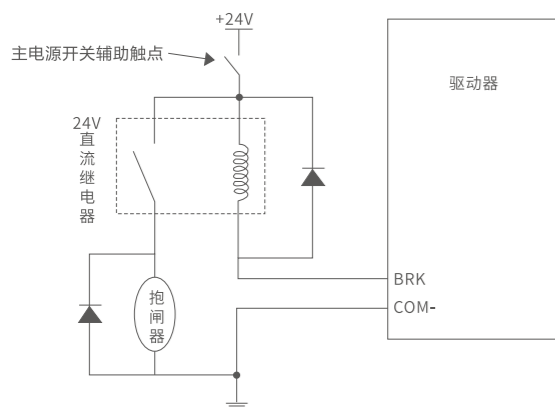


共阴极接法

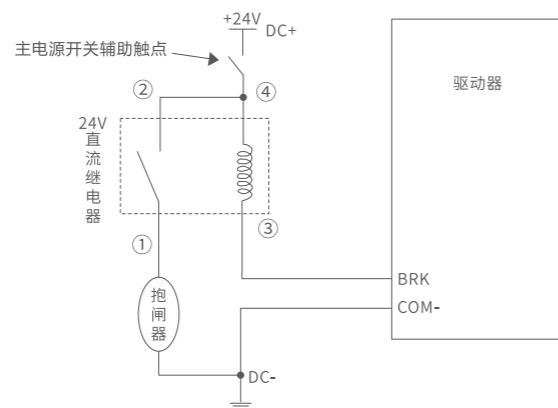
单端方式控制信号接口接线图

带抱闸电机接线方式

CL42C\CL57C

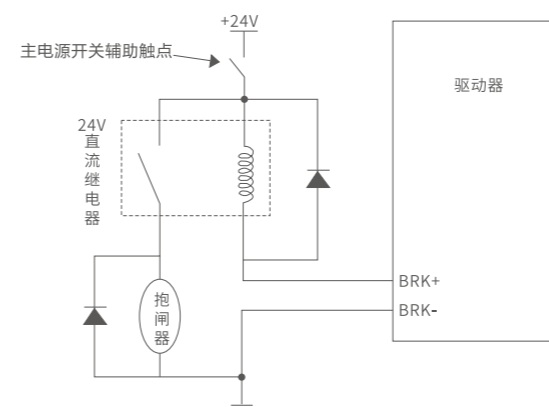


普通继电器接抱闸电机

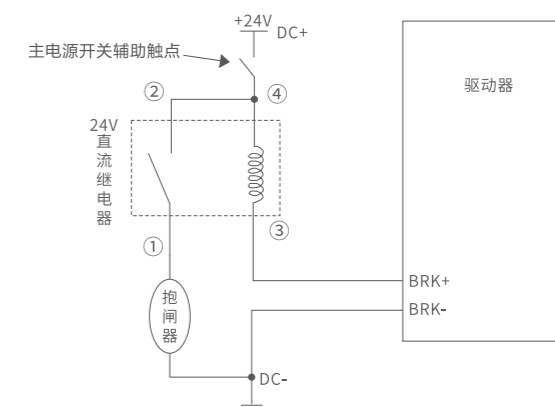


固态继电器接抱闸电机

CL86C



普通继电器接抱闸电机

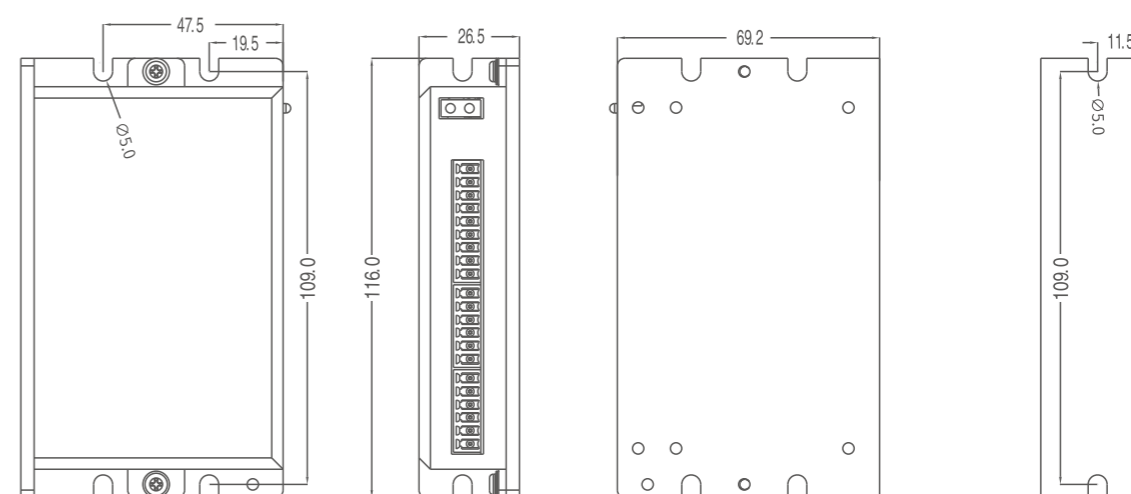


固态继电器接抱闸电机

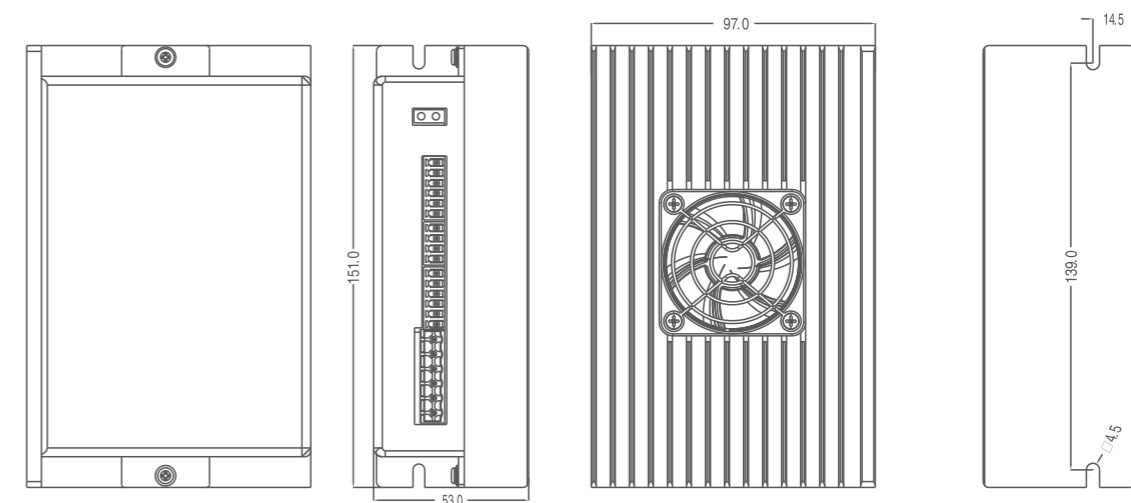
安装尺寸

CL42C\CL57C

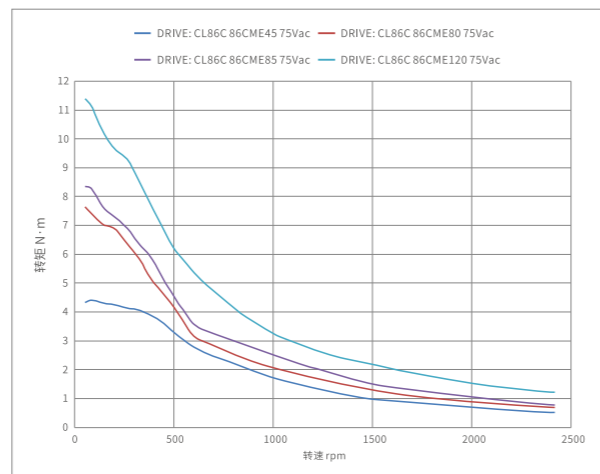
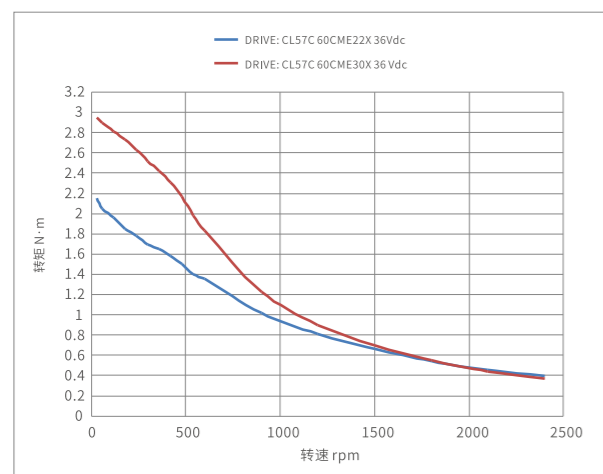
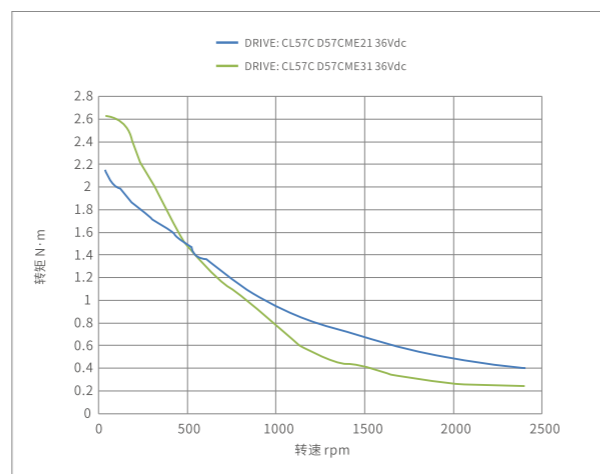
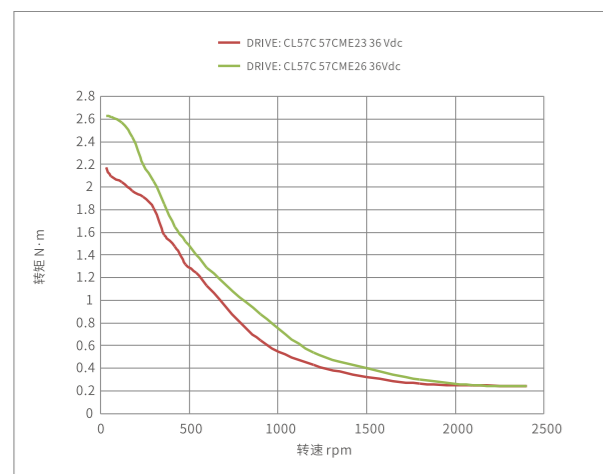
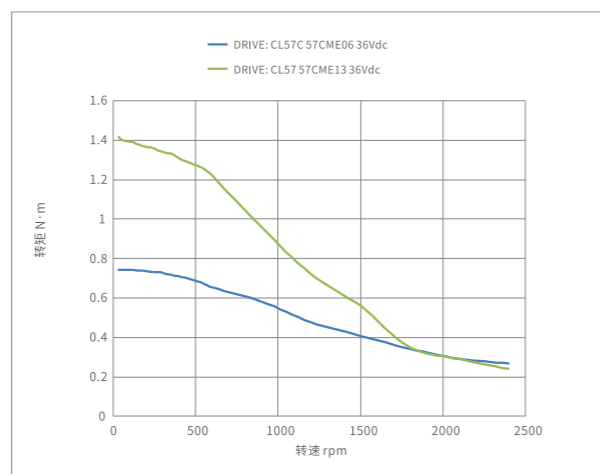
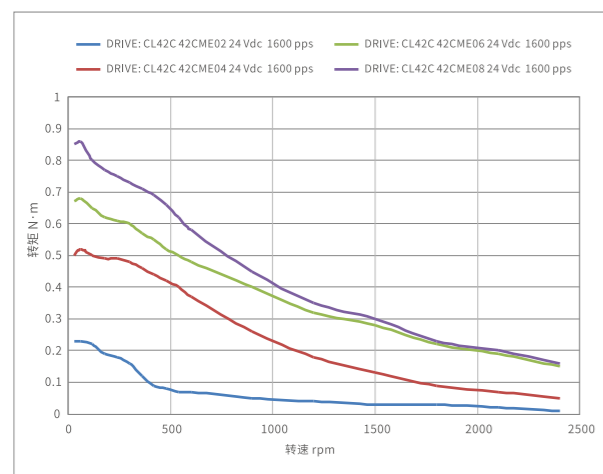
(单位: mm)



CL86C

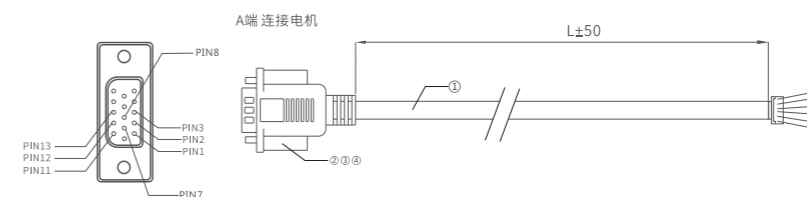


适配电机矩频曲线



配件介绍

电机编码器延长线 CABLEH-BM系列编码器延长线



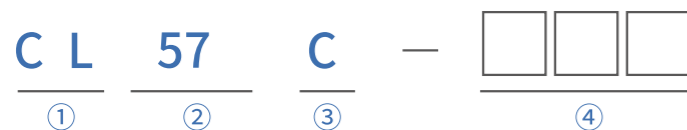
A端 PIN	1	2	3	7	8	11	12	13
颜色	黑	红	白	NC	NC	黄	绿	蓝
定义	A+	VCC	GND	NC	NC	B+	B-	A-

型号	长度L (m)
CABLEH-BM1M5	1.5
CABLEH-BM3M0	3
CABLEH-BM5M0	5
CABLEH-BM8M0	8
CABLEH-BM10M0	10
CABLEM-BM13M0	13

PC调试线

型号	长度	外观
CABLE-PC-1	1.5m	

命名规则



- ① 系列名：
CL：闭环步进系列
- ② 适配基座：
42：适配42机座电机
57：适配57和60机座电机
86：适配86机座电机
- ③ 产品特征：
C：低成本设计
- ④ 定制代码

订货信息

销售热线:400-885-5521

驱动器型号	电机			配套	
	标准系列	抱闸系列	防水系列	编码器延长线	PC调试线
CL42C	42CME02			C A B L E H - B M □ M □	C A B L E - P C - 1
	42CME04				
	42CME06				
	42CME08				
CL57C	57CME06				
	57CME13		57CME13-FS		
	57CME23		57CME23-FS		
	57CME26				
		57CME12X-BZ			
		57CME21X-BZ			
	D57CME21				
	D57CME31				
	60CME22X	60CME22X-BZ			
	60CME30X	60CME30X-BZ			
CL86C	86CME35				
	86CME45	86CME45-BZ	86CME45-FS		
	86CME80		86CME80-FS		
	86CME85	86CME85-BZ	86CME85-FS		
	86CME120	86CME120-BZ	86CME120-FS		

注：1、□M□表示电机和编码器延长线线长（1M5:1.5m 3M0:3m 5M0:5m 8M0:8m 10M0:10m 13M0:13m）如CABLEH-BM3M0表示编码器延长线长度为3米。
2、客户自己做电机绕组连接线。

选型示例

CL57C经济型闭环步进驱动器



特点:

- 高性价比
- 振动噪音更小
- 5V/24V信号滑拨选择
- 增加单独的抱闸输出端口
- 可靠性更高
- 综合性能优于市面上同价位产品

(1) 产品概述

CL57C是雷赛智能基于十几年步进与伺服研发经验开发成功的一款新型闭环步进驱动器，采用最新闭环控制技术，彻底克服开环步进电机丢步的问题，轻载状态下能明显提升电机的高速性能、降低电机的发热程度和减小电机的振动，从而提升机器的加工速度和精度以及降低机器的能耗。此外，在电机连续过载时，驱动器会输出报警信号，具有与交流伺服系统同样的可靠性。

(2) 典型应用

适合各种中小型自动化设备和仪器，例如：螺丝机、焊锡机、点胶机、玉雕机、分光机、编带机、刻字机

(3) 电气规格

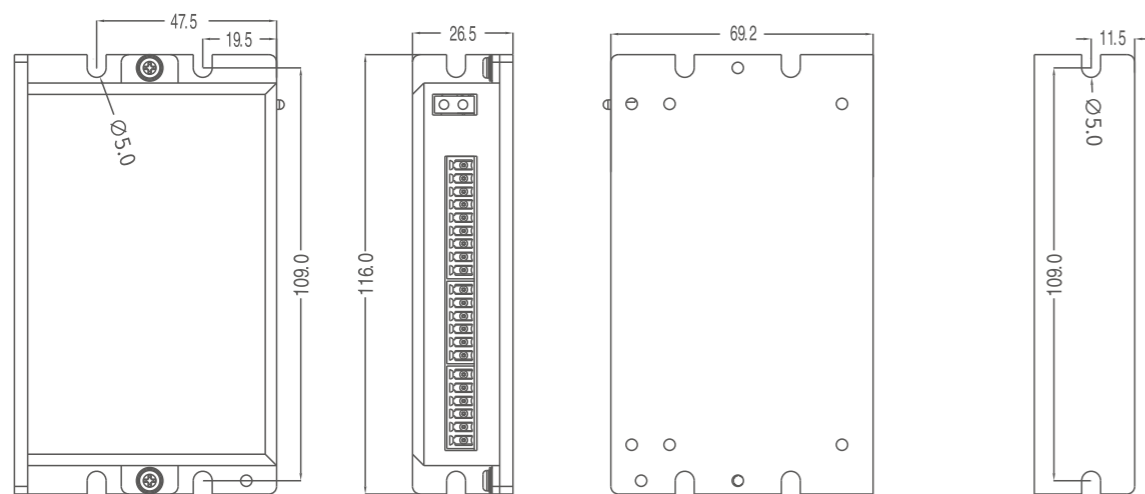
说明	CL57C			单位
	最小值	典型值	最大值	
输出电流（峰值）	3.0	-	6.0	A
输入电源电压	24	36	50	Vdc
输入信号有效电流	7	10	20	mA
输入信号脉冲频率(5V) 50%占空比	0	-	500	kHz
输入信号脉冲频率(24V) 50%占空比	0	-	500	kHz
输出信号驱动电流	-	-	100	mA

(4) 连接接口



(5) 安装尺寸

(单位: mm)



(6) 选型方案

型号	描述	数量
CL57C	驱动器	1
CABLEH-BM3M0	3米长编码器延长线	1
57CME23	闭环步进电机	1
CABLE-PC-1	调试线	1
USB 2.0-232转换器	USB-232转换器	1

03 CL2C经济型驱控一体式闭环步进驱动系列

- 内置单轴控制器 (PR)
- 隔离型RS485总线
- 丰富的输入输出接口
- 闭环控制技术、运行不丢步



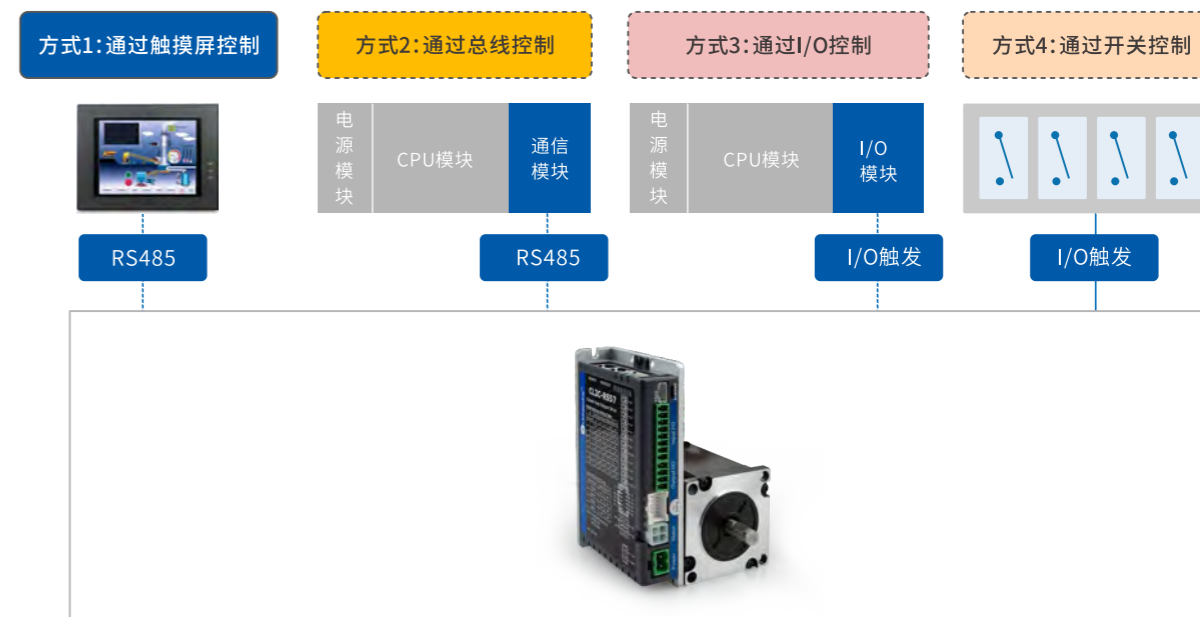
CL2C系列是什么?

CL2C系列是雷赛自主研发的经济型驱控一体式闭环步进驱动器，隔离型RS485总线通讯，基于标准的Modbus RTU协议，该产品内置单轴控制器 (PR)，可实现定位、回零、限位、急停、JOG等多种控制功能。CL2C系列驱动器可适配28、35、42、57、60、86mm机座的闭环步进电机，广泛应用于电子制造、激光、雕刻、切割、数控机床、自动配装及纺机设备等自动化设备中。

CL2C步进驱动系列



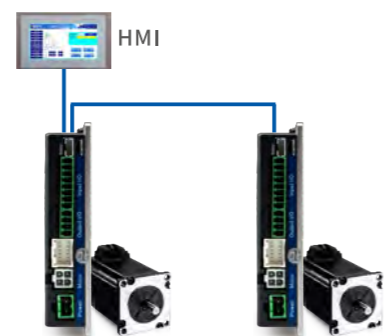
CL2C系列应用控制系统构成示例:



CL2C系列典型应用场景

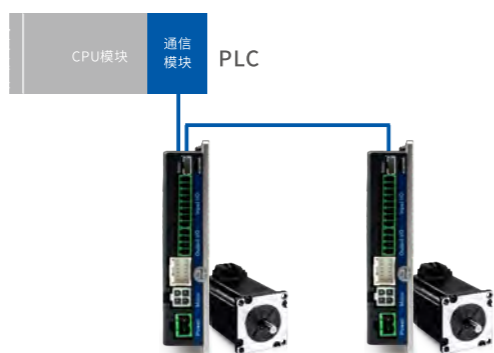
场景一：与触摸屏（HMI）轻松连接使用

- 精简控制系统
- 节省配线
- 可进行参数设定和状态监控



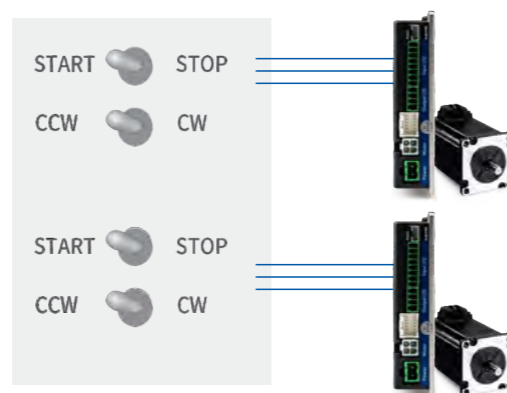
场景二：利用PLC进行RS485运动控制

- PLC自带RS485通讯接口
- 控制简单，编程方便
- 节省PLC脉冲输出点数
- 节省配线



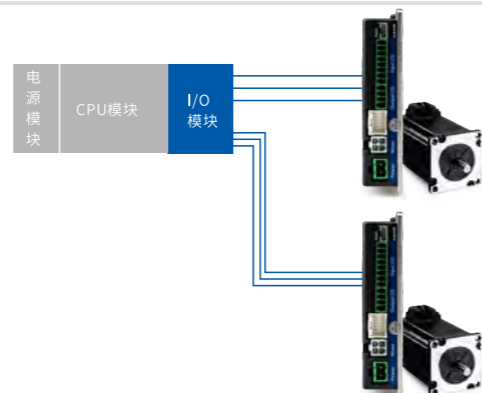
场景三：通过开关直接进行I/O控制

- 极简运动控制方案
- 超低成本设计
- 适用于点位运动的循环控制



场景四：通过PLC的I/O模块控制

- 无需PLC脉冲输出模块，节省空间、简化系统
- 大大降低用户的系统设计成本
- 控制更简单、易操作



型号及电气指标

驱动器型号

CL2C系列闭环步进驱动器			
型号			
	CL2C-RS42	CL2C-RS57	CL2C-RS86
输出电流（峰值）	1~3A	3~7A	4~8A
供电电压	20~50Vdc	20~50Vdc	20~80Vac;30~110Vdc
典型供电电压	24Vdc	36Vdc	60Vac
推荐匹配电机	42机座	57/60机座	86机座

驱动器技术指标

项目	规格	备注		
通信规格	电气连接	RS485	支持 RS232及RS485	
	通信速度	9600/19200/38400/115200[bps]	参数设定	
	同步方式	启停同步		
	通信方式	半双工、主从模式	从/从间禁止通信	
	字符构成	起始位: 1bit 数据长度: 8bit 校验位: 偶/奇/无 停止位: 0/1/2	参数设定	
协议规格	通信协议	Modbus RTU	不支持 ASCII	
	通信模式	485/232		
	设备号	0: 广播 1-31: 有效子设备数	不支持 ASCII	
	功能码 (FC)	0x03	读单个或多个数据	
		0x06	写单个数据	
		0x10	写多个数据	
校验方式	CRC-16	低位在前, 高位在后		
信息长度	可变, 最大 100byte			
电气规格	站点地址设定	拨码开关或者软件设定		
	数字输入接口	7路单端输入功能, 支持共阴或共阳接法, 输入电压为 12-24V		
	数字输出接口	3路单端输出功能, 支持共阴接法, 隔离OC输出, 最大上拉电压30V		
	串口调试口	RS232接口, 调试线型号: CABLE-PC-1		
防护等级	IP20			
使用环境	场合	不能放在其他发热的设备旁, 要避免粉尘、油雾、腐蚀性气体, 湿度太大 及强震动场所, 禁止有可燃气体和导电灰尘		
	温度	0-50°C		
	湿度	04-90%RH		
	震动	100-55Hz/0.15mm		

接口示意图



(1)电源端子

端子号	图示	管脚号	信号	名称
CN1		2	VDC	电源正输入端
		1	GND	电源地

(2)电机绕组端子

端子号	图示	管脚号	信号	名称
CN2		4	A+	电机绕组A相正端
		3	B+	电机绕组B相正端
		2	A-	电机绕组A相负端
		1	B-	电机绕组B相负端

(3)编码器接口

端子号	图示	管脚号	信号	输入/输出	名称
CN3		1	SHIELD	-	编码器屏蔽层
		2	NC	-	预留信号
		3	NC	-	预留信号
		4	NC	-	预留信号
		5	VCC	输入	5V电源输出, 由驱动器提供, 仅用于编码器供电
		6	GND	输入	
		7	EZ+	输入	编码器Z相信号正端
		8	EZ-	输入	编码器Z相信号负端
		9	EB+	输入	编码器B相信号正端
		10	EB-	输入	编码器B相信号负端
		11	EA+	输入	编码器A相信号正端
		12	EA-	输入	编码器A相信号负端

(4)控制信号端子

端子号	图示	管脚号	信号	输入/输出	名称
CN4		1	DI1	输入	单端输入DI1, 12-24V有效, 功能可配置, 默认使能输入
		2	DI2	输入	单端输入DI2, 12-24V有效, 功能可配置, 默认自定义
		3	DI3	输入	单端输入DI3, 12-24V有效, 功能可配置, 默认自定义
		4	DI4	输入	单端输入DI4, 12-24V有效, 功能可配置, 默认自定义
		5	DI5	输入	单端输入DI5, 12-24V有效, 功能可配置, 默认自定义
		6	DI6	输入	单端输入DI6, 12-24V有效, 功能可配置, 默认自定义
		7	DI7	输入	单端输入DI7, 12-24V有效, 功能可配置, 默认自定义
		8	COM1	输入	输入信号公共端
		9	DO1	输出	单端输出DO1, 最大输出电流100mA, 输出功能可配置, 默认通用输出功能
		10	DO2	输出	单端输出DO2, 最大输出电流100mA, 输出功能可配置, 默认通用输出功能
		11	DO3	输出	单端输出DO3, 最大输出电流100mA, 输出功能可配置, 默认通用输出功能
		12	COMO	输出	输出信号公共端

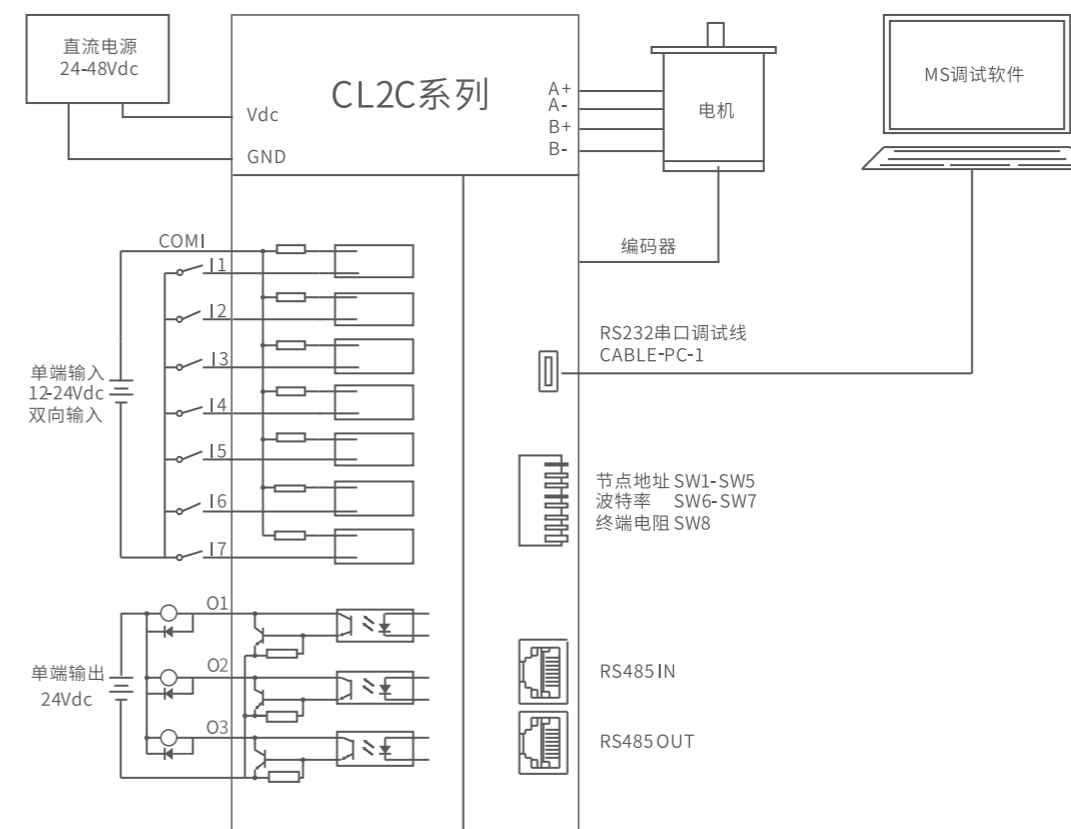
注: (1) DI1出厂默认为使能输入, 常闭信号, 驱动器上电后电机默认即为锁轴状态。

(2) 线径 $\geq 0.12\text{mm}^2$ (AWG24-26)。建议采用双绞屏蔽电缆, 电缆长度尽可能短, 建议不超过3米。尽量远离动力线布线, 防止干扰串入。

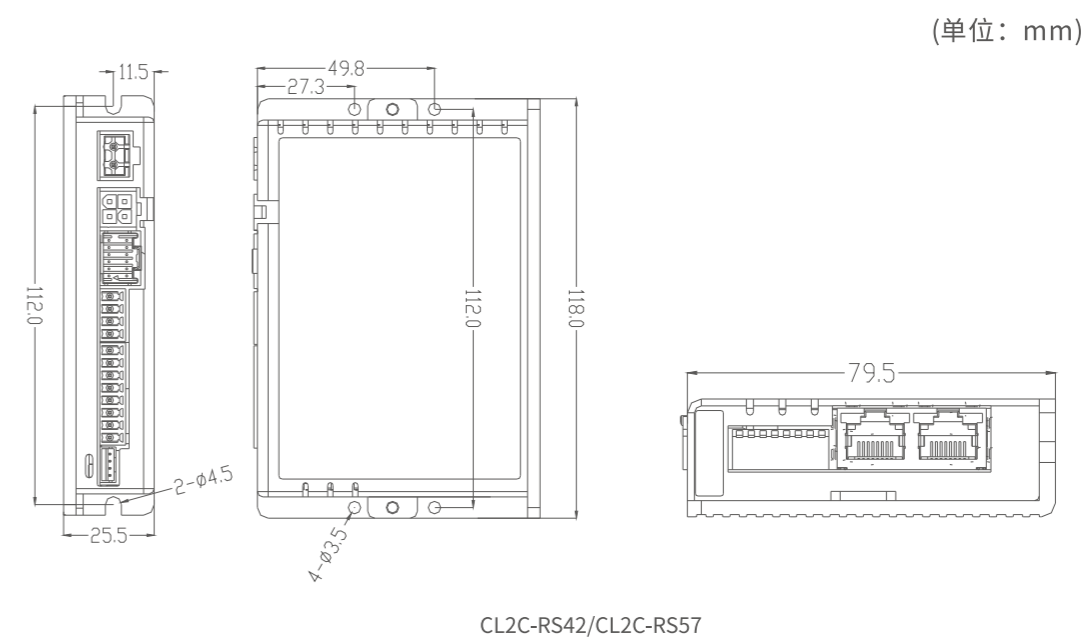
(5)RS-485总线接口端子

端子号	图示	管脚号	信号	名称
CN5		A-1	RS485+	485总线数据正端
		A-2	RS485-	485总线数据负端
		A-5	GND	电源地
		A-6	GND	电源地
		B-1	RS485+	485总线数据正端
		B-2	RS485-	485总线数据负端
		B-5	GND	电源地
		B-6	GND	电源地
		其他引脚	NC	共16脚, 其他没用到的保留

驱动器接线图



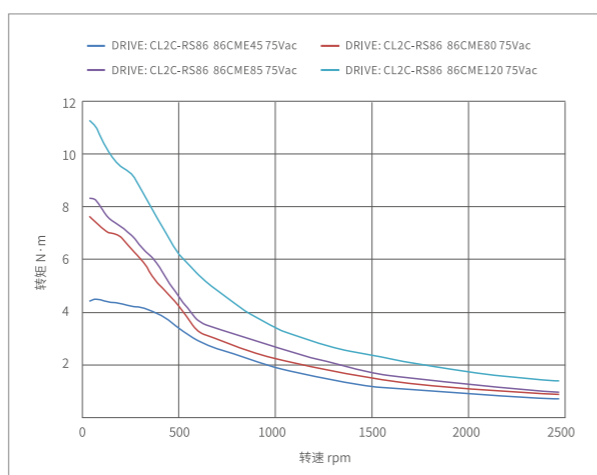
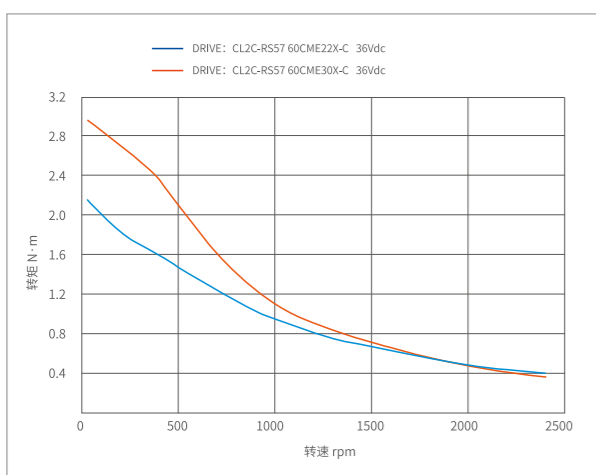
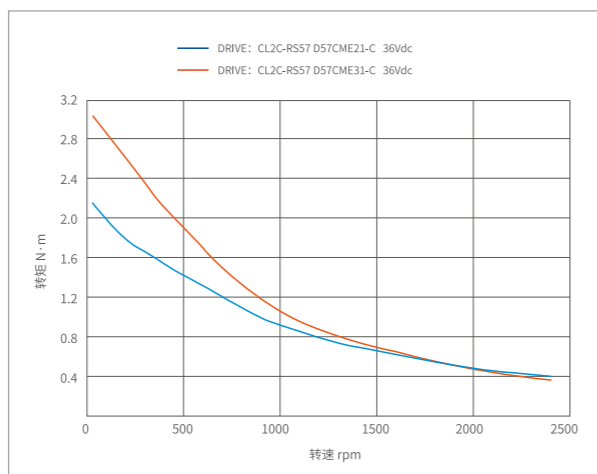
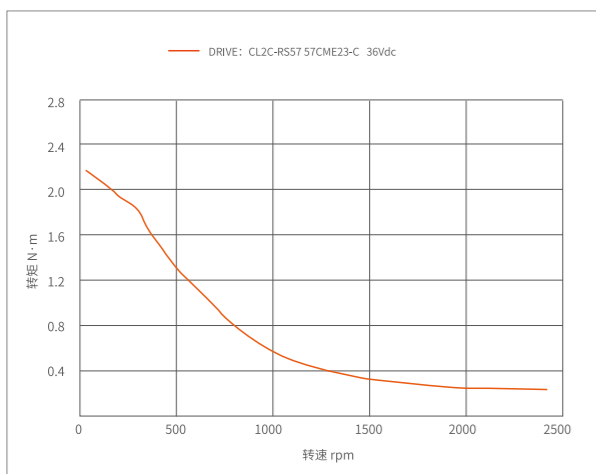
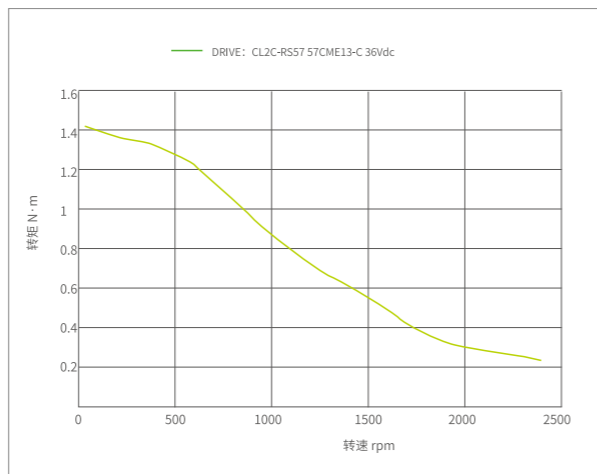
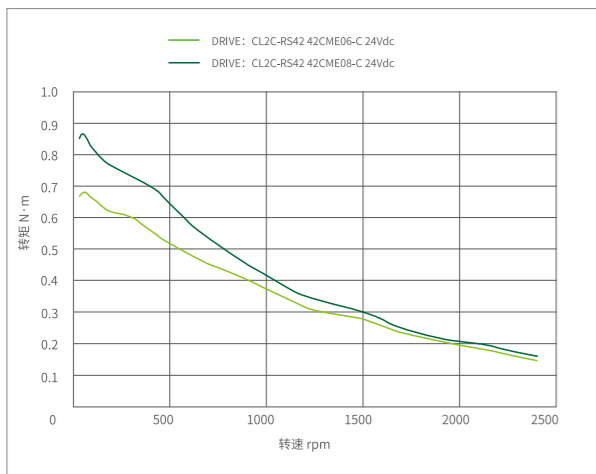
安装尺寸



CL2C-RS42/CL2C-RS57

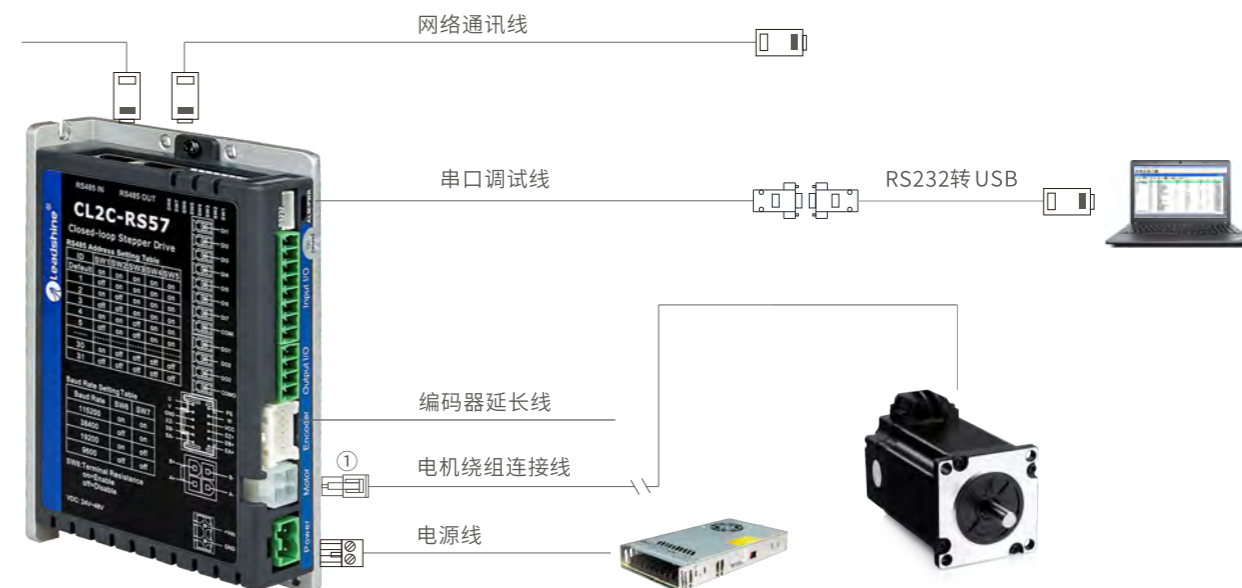
注: CL2C-RS86的机械尺寸为151*97*53mm,详情请查阅驱动器2D图纸

■ 适配电机矩频曲线



■ 配件介绍

线缆配件



1 出厂标准配置

驱动器（带锁螺丝端子）一台；
电机绕组连接线 15cm一条；

2 建议选配

RS232串口调试线

型号	长度L (m)	料号
CABLE-PC-1	1.5	82500027
USB 2.0-232 转换器	-	82600002

注：RS232用于连接上位机调试软件，USB-232用于连接PC，建议订购驱动器时都选配一套。

3 可选配

■ 网络通讯线

型号	长度L (m)	料号
CABLE-TX0M2-BUS	0.2	82500010
CABLE-TX0M3-BUS	0.3	82500011
CABLE-TX1M5-BUS	1.5	82500014
CABLE-TX3M0-BUS	3.0	82500016
CABLE-TX5M0-BUS	5.0	82500017
CABLE-TX10M0-BUS	10.0	82500019

■ 编码器延长线（不带Z信号）（需另购）

型号	长度L (m)	料号
CABLEM-BM1M5	1.5	82300460
CABLEM-BM3M0	3.0	82300462
CABLEM-BM5M0	5.0	82300463
CABLEM-BM8M0	8.0	82300464

■ 编码器延长线（带Z信号）（需另购）

型号	长度L (m)	料号
CABLEM-BM1M5Z	1.5	82300476
CABLEM-BM3M0Z	3.0	82300477
CABLEM-BM5M0Z	5.0	82300478
CABLEM-BM8M0Z	8.0	82300479

■ 电机绕组延长线（需另购）

型号	长度L (m)	料号
CABLEM-RZ1M5	1.5	82100139
CABLEM-RZ3M0	3.0	82100131
CABLEM-RZ5M0	5.0	82100130
CABLEM-RZ8M0	8.0	82100141

注：此“绕组延长线”带接头，可与“-C”型号电机直接快速连接。

■ 电机绕组线端子

对于想自己做线的用户，可根据连接图按如下型号进行选购。

序号	描述	数量/套	料号
①	电机绕组线接头	1	11600416
	金属插针	4	11600414

■ 电机绕组连接线

描述	长度	料号
电机绕组连接线（包装中已含）	15cm	82200071
电机绕组连接线（可选购）	30cm	82100273

注：此“绕组连接线”一端为散线，与电机需进行接线连接。

4 选型举例

CL2C-RS42/CL2C-RS57选型方案：

型号	描述	数量
CL2C-RS57	驱动器	1
57CME23-C	步进电机(带接头)	1
CABLE-TX0M3-BUS	0.3米长网络通讯线	1
CABLE-PC-1	调试线	1
USB 2.0-232 转换器	USB-232 转换器	1
CABLEM-BM1M5	1.5米长编码器延长线	1
CABLEM-RZ1M5	1.5米长电机绕组延长线	1

CL2C-RS86选型方案：

型号	描述	数量
CL2C-RS86	驱动器	1
86CME85	步进电机	1
CABLE-TX0M3-BUS	0.3米长网络通讯线	1
CABLE-PC-1	调试线	1
USB 2.0-232 转换器	USB-232 转换器	1
CABLEM-BM1M5	1.5米长编码器延长线	1

命名规则

CL 2C - RS 57 - □ □ □

① ② ③ ④ ⑤

- ① 系列名称
CL: 闭环步进系列
- ② 产品类型
2: 驱控一体
C: 经济型
- ③ 总线类型
RS: RS485通讯
- ④ 驱动器适配电机
42: 适配42机座电机
57: 适配57/60机座电机
86: 适配86机座电机
- ⑤ 定制代码

订货信息

销售热线:400-885-5521

驱动器型号	电机			配套		
	标准系列	抱闸系列	防水系列	绕组 延长线	编码器 延长线	PC调试线
CL2C-RS42	42CME06-C			C A B L E M - R Z □ M □	C C A A B B L L E E M M - - B B M M □ □ M M □ □ Z	C A B L E - P C - 1
	42CME08-C					
CL2C-RS57	57CME13-C					
	57CME23-C	57CME12X-C-BZ				
		57CME21X-C-BZ				
	D57CME21-C					
	D57CME31-C					
	60CME22X-C	60CME22X-C-BZ				
CL2C-RS86	60CME30X-C	60CME30X-C-BZ				
	86CME35					
	86CME45	86CME45-BZ	86CME45-FS			
	86CME80		86CME80-FS			
	86CME85	86CME85-BZ	86CME85-FS			
	86CME120-BZ	86CME120-FS				

注1: □M□表示电机绕组线和编码器延长线线长 (1M5:1.5m 3M0:3m 5M0:5m 8M0:8m 10M0:10m 12M0:12m 15M0:15m) 如CABLEM-RZ3M0表示绕组延长线长度为3米。

注2: “-C”表示电机出线带连接头, 可与驱动器绕组延长线直接连接。

选型示例

CL2C-RS57驱控一体型闭环步进驱动器



特点:

- 内置单轴控制器, 节省上位控制器的脉冲输出点数
- 可配置16段运动路径, 支持回零/限位/速度/定位/JOG等功能
- 闭环控制技术, 运行不丢步
- 低发热、高转速、振动噪声低、免调试
- 双口RJ45连接器, 支持多达31轴的RS-485运动控制网络
- 7路数字量输入, 可接回零、原点、限位开关等输入信号
- 3路数字量输出, 可配置报警、抱闸和到位等输出信号
- 可适配57、60机座电机

(1) 产品概述

CL2C是雷赛自主研发的高性价比驱控一体式闭环步进驱动器, 基于标准的ModbusRTU协议, 可支持多达31轴的RS485运动控制网络。该产品内置单轴控制器, 可配置16段位置表程序, 能大大降低用户的设计成本。采用闭环控制技术, 运行不丢步, 低发热、高转速, 振动噪声低。同时, 该产品还具有丰富的输入输出接口, 可实现位置、速度、回原点等多种控制功能。

(2) 典型应用

CL2C系列可广泛应用在各种自动化设备中, 如电子制造、激光、雕刻、切割、数控机床、自动装配及纺织设备等。

(3) 电气规格

说明	CL2C-RS57			单位
	最小值	典型值	最大值	
输出电流 (峰值)	3.0	-	6.0	A
输入电源电压	20	36	50	Vdc
输入信号有效电压	12	-	24	Vdc
输入信号脉冲频率	0	-	10	KHz
输出信号驱动电流	-	-	100	mA



04 CL3-EC高速总线闭环步进驱动系列

- 支持COE(CiA402协议)
- 支持CSP、PP、PV、HM等控制模式
- 兼容市面上主流EtherCAT主站
- 闭环控制，高速运行不丢步
- LED显示地址、报警、速度等功能

CL3-EC系列是什么？

CL3-EC系列是雷赛在十多年闭环步进研发的基础上，融合EtherCAT总线技术打造的高速总线型闭环步进驱动产品。它支持COE (CANopen over EtherCAT)协议，符合CiA402标准，总线传输速率可达100Mb/s，可实现闭环步进系统的实时控制与实时数据传输，具有高性能、高传送速度，高可靠性通讯等优点。CL3-EC系列可驱动20/28/42/57/60/86等机座闭环步进电机，对于多轴闭环应用，采用高效、稳定、成熟的EtherCAT工业总线方案能够给客户带来空间、成本及系统复杂度的显著优化。



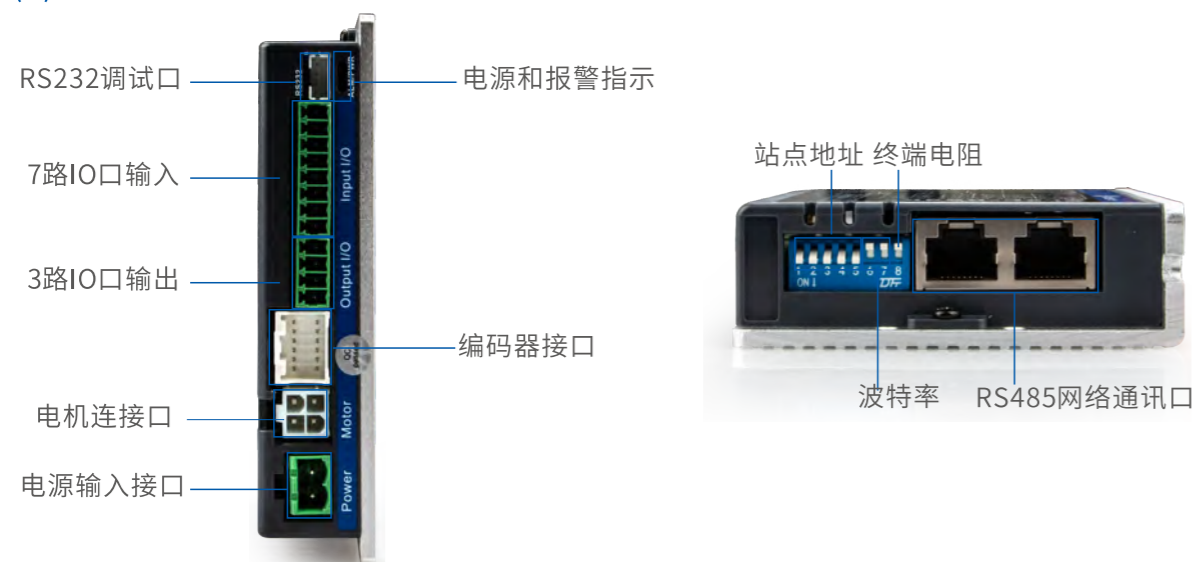
雷赛CL3-EC系列闭环步进组成图



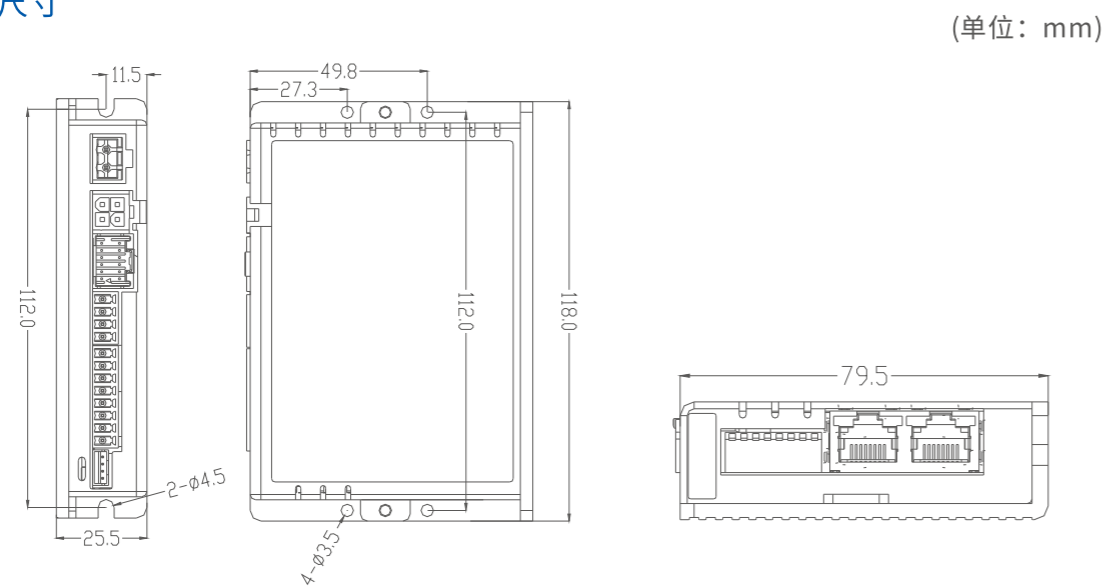
CL3-EC系列闭环步进应用

CL3-EC系列驱动器可应用于电子、激光等行业，以及对于一些需要多轴控制的设备，例如机械手设备、光伏设备、电池卷绕设备和3C电子制造设备等。

(4) 连接接口



(5) 安装尺寸



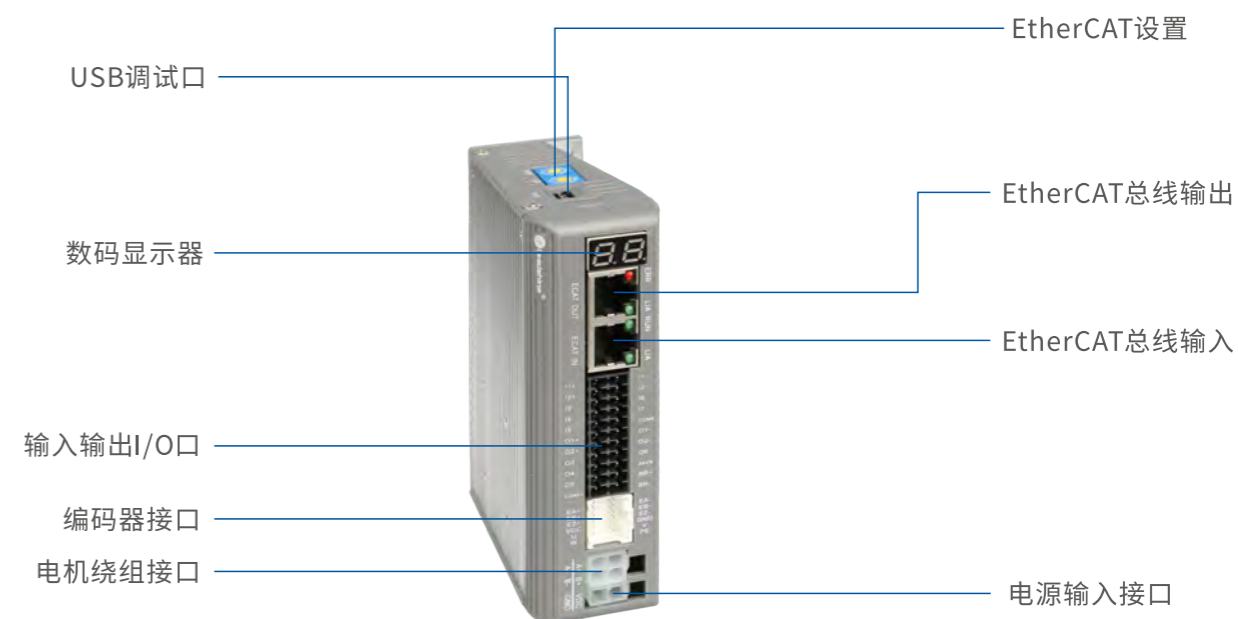
(6) 选型方案

型号	描述	数量
CL2C-RS57	驱动器	1
57CME23-C	步进电机(带接头)	1
CABLE-TX0M3-BUS	0.3米长网络通讯线	1
CABLE-PC-1	调试线	1
USB 2.0-232 转换器	USB-232 转换器	1
CABLEM-BM1M5	1.5米长编码器延长线	1
CABLEM-RZ1M5	1.5米长电机绕组延长线	1

型号及电气指标

CL3-EC系列闭环步进驱动器				
驱动器规格	型号			
		CL3-EC503	CL3-EC507	CL3-EC808AC
	输入电压范围	20-50Vdc	20-50Vdc	20-80Vac/30-110Vdc
	输出电流范围	0.5-3.0A	0.5-7.0A	0.5-8.0A
	适配电机机座	20/28/42	57/60	86
EtherCAT通信规格	物理层	100BASE-TX		
	通信连接器	RJ45 × 2 (端子CN3A=IN, CN3B=OUT)		
	网络拓扑结构	总线型		
	波特率	2 × 100 Mbps (全双工)		
	帧数据长度	1484 bytes (最大值)		
	帧数据长度	SM0: 邮箱接收 (主站TO从站) SM1: 邮箱发送 (从站TO主站) SM2: 过程数据输出 (主站TO从站) SM3: 过程数据输入 (从站TO主站)		
	FMMU (现场总线存储器管理单元)	FMMU0: 过程数据输出区域 FMMU1: 过程数据输入区域 FMMU2: 邮箱状态区域		
	帧数据长度	1484 bytes (最大值)		
	同步模式	DC Synchronization (SYNC0) Free Run (自由运行)		
	通信对象	SDO: 服务数据对象 PDO: 过程数据对象 EMCY: 紧急事件		
	LED指示 (RJ45连接器)	L/A IN (Link/Activity IN) × 1 L/A OUT (Link/Activity OUT) × 1 RUN × 1 ERR × 1		
	应用层规格	IEC61800-7 CiA402 Drive Profile		
	CiA402操作模式	循环同步位置模式 (CSP)、Profile速度模式 (PV)、Profile位置模式 (PP) 原点模式 (HM)		
循环周期	500us、750us、1ms、2ms、3ms、4ms、5ms、8ms、			

接口示意图



说明:

- 1、EtherCAT通信接口区分输入和输出，EtherCAT IN /OUT口需正确连接。
- 2、驱动器自带USB调试口，通过PC软件可轻松进行参数设定。
- 3、驱动器支持旋拨和主站方式设定节点地址。

(1) 电源端子

CL3-EC503/507:

端子号	图示	管脚号	信号	名称
CN1		1	GND	电源地
		2	VDC	电源正输入端

CL3-EC808AC:

端子号	图示	管脚号	信号	名称
CN1		1	GND/AC	电源地
		2	VDC/AC	电源正输入端

(2) 电机绕组端子

CL3-EC503/507:

端子号	图示	管脚号	信号	名称
CN2		1	B-	电机绕组B相负端
		2	A-	电机绕组A相负端
		3	B+	电机绕组B相正端
		4	A+	电机绕组A相正端

CL3-EC808AC:

端子号	图示	管脚号	信号	名称
CN2		1	A+	电机A相正输入
		2	A-	电机A相负输入
		3	B+	电机B相正输入
		4	B-	电机B相负输入

(3) 编码器端子

端子号	图示	管脚号	信号	名称
CN3		1	EA+	编码器A通道正输入
		2	EA-	编码器A通道负输入
		3	EB+	编码器B通道正输入
		4	EB-	编码器B通道负输入
		5	EZ+	编码器Z通道正输入
		6	EZ-	编码器Z通道负输入
		7	Vcc	编码器5v电源
		8	GND	编码器5v电源地
		9	NC	-
		10	NC	-
		11	NC	-
		12	PE	屏蔽地

(4) 控制信号端子

端子号	图示	管脚号	信号	输入/输出	名称
CN4		1	I1+	输入	差分输入信号IN1, 12-24V有效, 最大输入频率
		2	I1-	输入	500KHz, 信号定义可配置, 默认为探针输入信号1
		3	I2+	输入	差分输入信号IN2, 12-24V有效, 最大输入频率
		4	I2-	输入	500KHz, 信号定义可配置, 默认为探针输入信号2
		5	I3	输入	单端输入信号IN3~IN7, 12~24V有效, 最大输入频率10KHz, 信号定义可配置, I3默认为原点, I4默认为正限位, I5默认为负限位, I6和I7默认为通用输入COMI为单端输入信号公共端, 共阳或共阴
		6	I6	输入	
		7	I4	输入	
		8	I7	输入	
		9	I5	输入	
		10	COMI	输入	
		11	O1+	输出	差分输出信号OUT1, 输出最大电流100mA,
		12	O1-	输出	最大耐压30Vdc. 输出功能可配置, 默认报警输出
		13	O2+	输出	差分输出信号OUT2, 输出最大电流100mA,
		14	O2-	输出	最大耐压30Vdc. 输出功能可配置, 默认到位信号
		15	O3	输出	单端输出信号, 共阴接法, 最大耐压30Vdc. 输出功能可配置, 默认未配置
		16	O6	输出	单端输出信号, 共阴接法, 最大耐压30Vdc. 输出功能可配置, 默认通用输出
		17	O4	输出	单端输出信号, 共阴接法, 最大耐压30Vdc. 输出功能可配置, 默认通用输出
		18	24VB	输出	抱闸信号电源输入端, 接外部电源24V正极
		19	O5	输出	单端输出信号, 共阴接法, 最大耐压30Vdc. 输出功能可配置, 默认通用输出
		20	BR+	输出	抱闸专用输出正端, 最大500mA, 直接驱动抱闸器。上位机显示端口为O7, 功能固定为抱闸功能
		21	COMO	输出	输出共阴极公共端
		22	BR-	输出	抱闸专用输出负端, 最大500mA, 直接驱动抱闸器。上位机显示端口为O7, 功能固定为抱闸功能

(5) EtherCAT端子

端子号	图示	管脚号	信号	名称
CN5		1, 9	E_TX+	EtherCAT数据发送正端
		2, 10	E_TX-	EtherCAT数据发送负端
		3, 11	E_RX+	EtherCAT数据接收正端
		4, 12	/	/
		5, 13	/	/
		6, 14	E_RX-	EtherCAT数据接收负端
		7, 15	/	/
		8, 16	/	/
		连接器外壳	PE	屏蔽接地

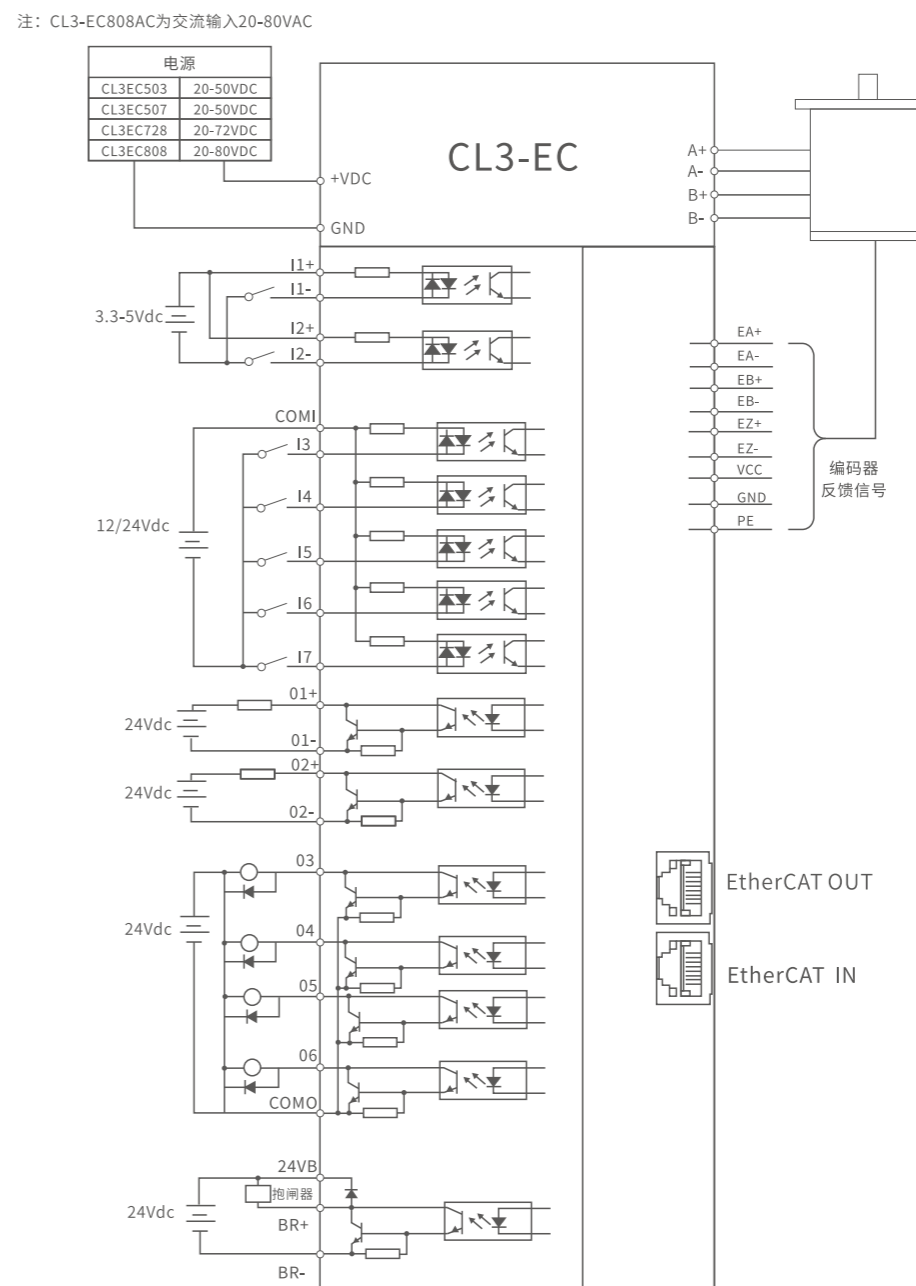
(6) 旋拨设定

驱动器采用MSD（高位）和LSD（低位）的两个16进制旋拨拨码的组合作为节点地址的设定值，设定范围为0-255，设定后需重新上电生效。如旋转拨码MSD拨到“A”，旋转拨码LSD拨到“8”，则对应该驱动器的从站地址=10*16+8=168。



驱动器接线图

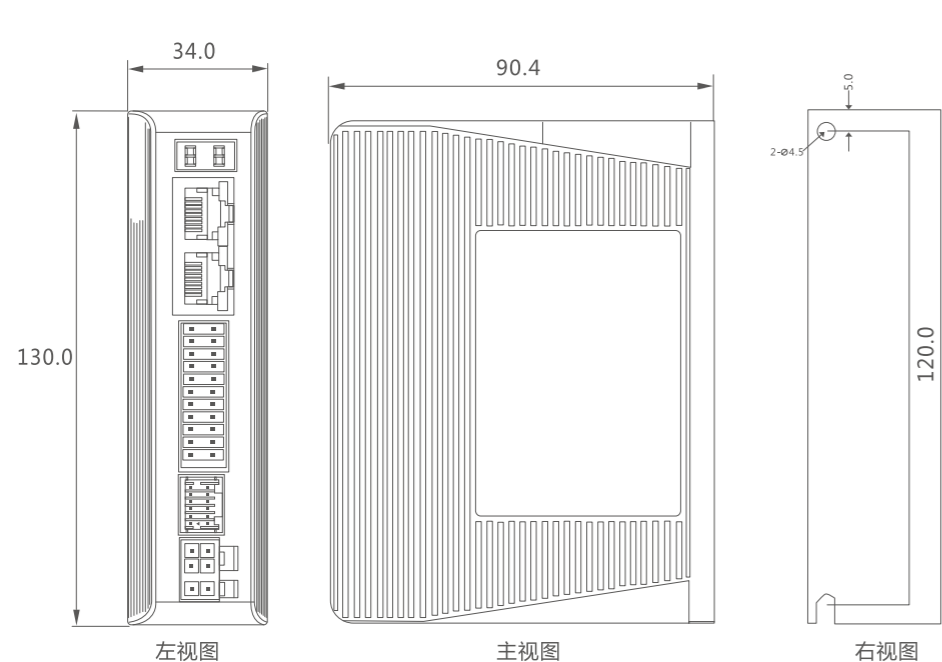
CL3-EC 系列典型接线图如下所示：



注：COMI接电源正时，I3-I7采用共阳极接法；COMI接电源负时，I3-I7采用共阴极接法。

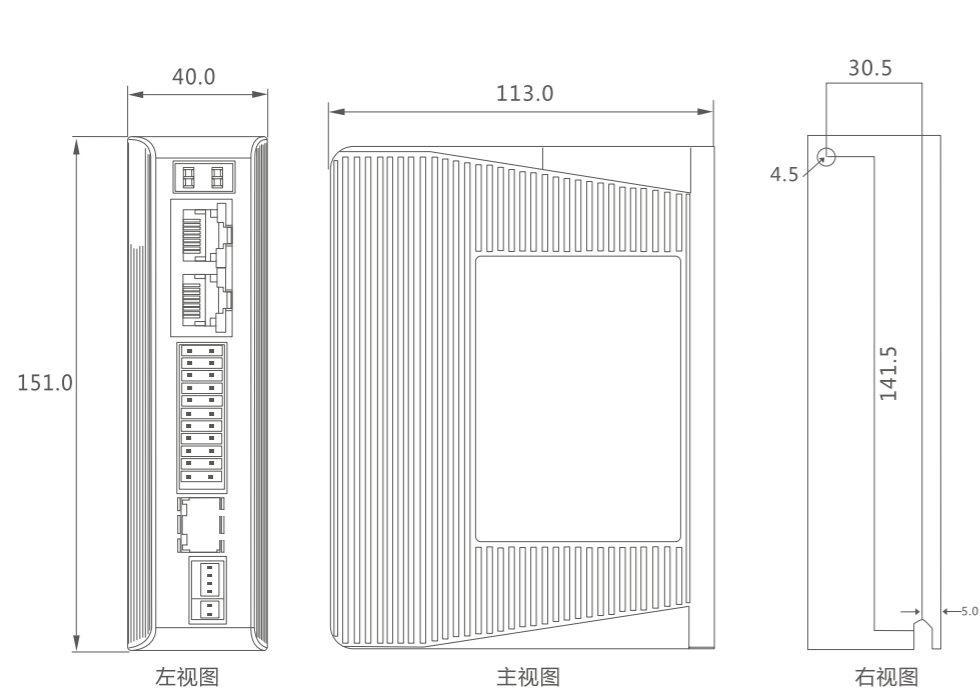
■ 安装尺寸

CL3-EC503/CL3-EC507



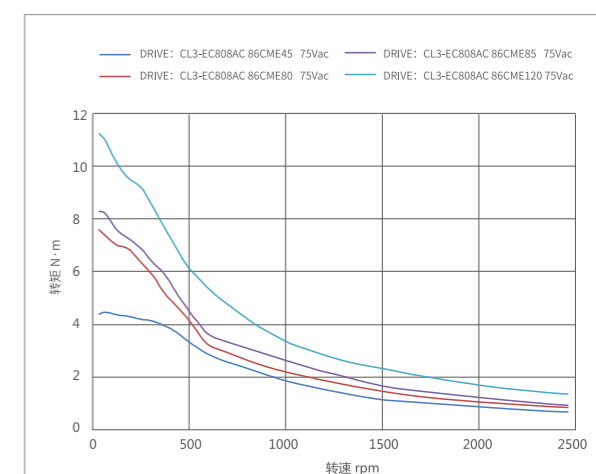
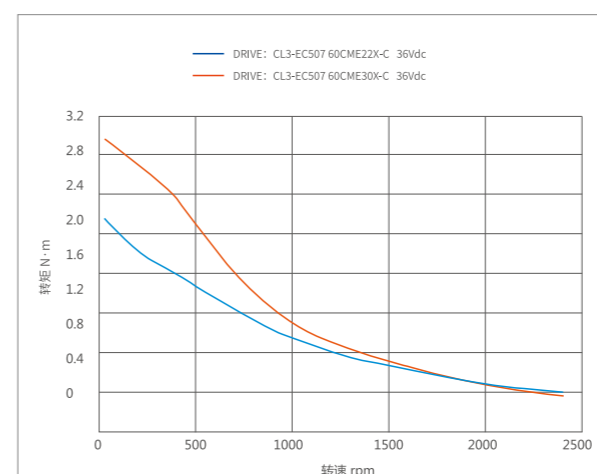
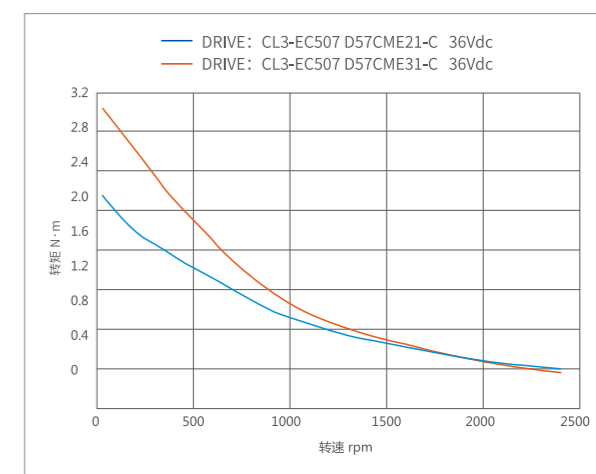
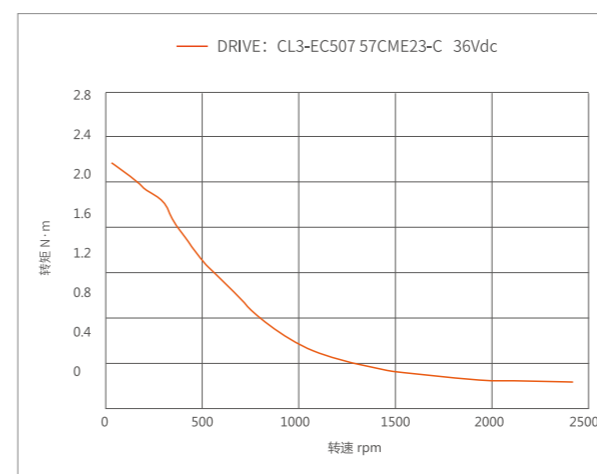
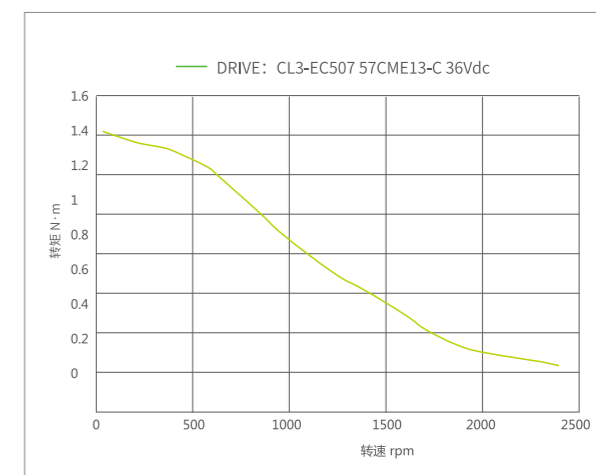
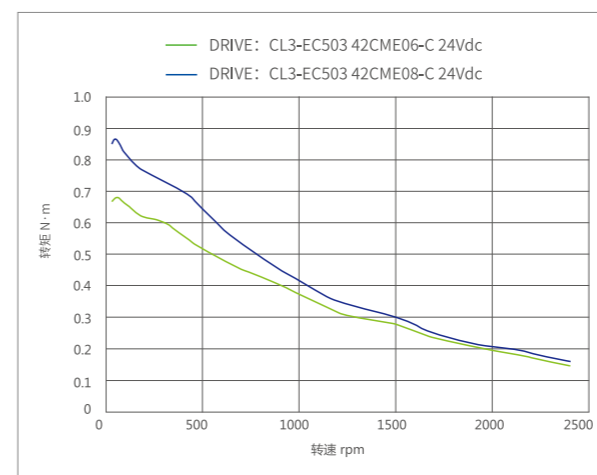
(单位: mm)

CL3-EC808AC

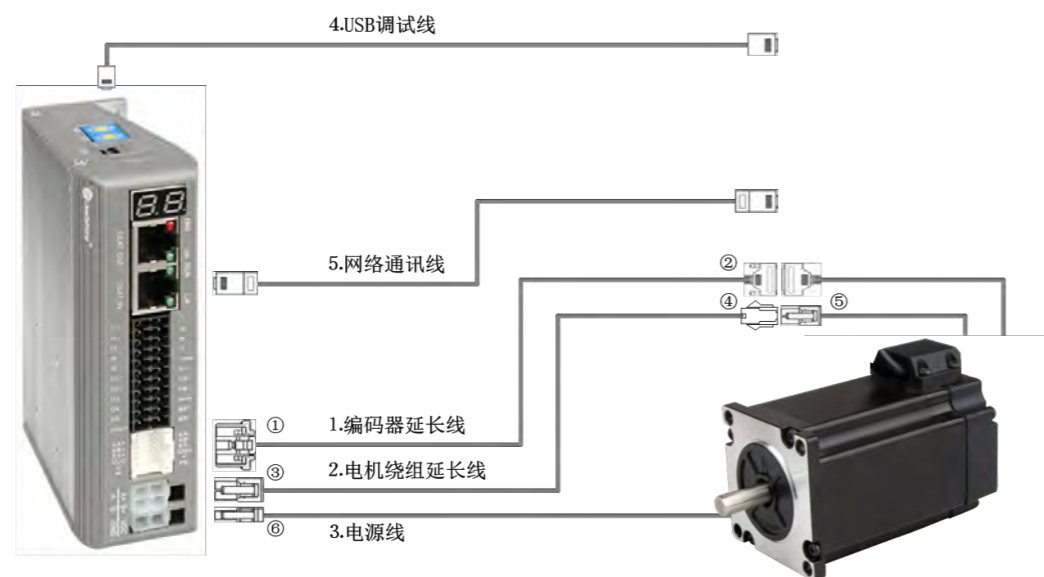


(单位: mm)

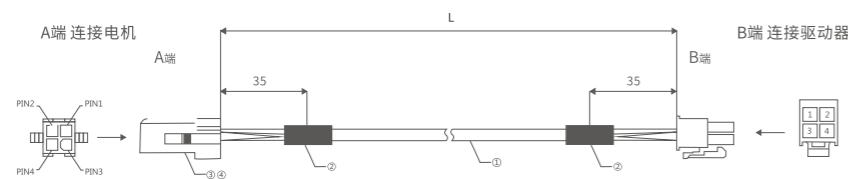
■ 适配电机矩频曲线



配件介绍



(1)电机绕组延长线（需另购）



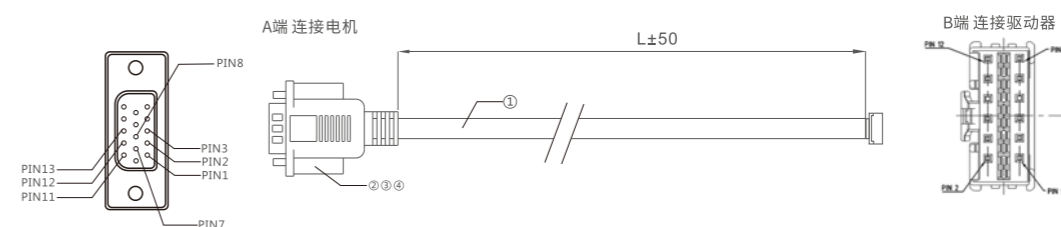
A端 PIN	1	2	3	4
颜色	绿	红	黑	黄
定义	B-	A-	A+	B+
B端 PIN	黑	红	白	黄

型号	长度L (mm)
CABLEM-RZ1M5	1500
CABLEM-RZ3M0	3000
CABLEM-RZ5M0	5000
CABLEM-RZ8M0	8000
CABLEM-RZ10M0	10000
CABLEM-RZ12M0	12000
CABLEM-RZ15M0	15000

注：此“绕组延长线”带接头，可与“-C”型号电机直接快速连接

(2)电机编码器延长线（需另购）

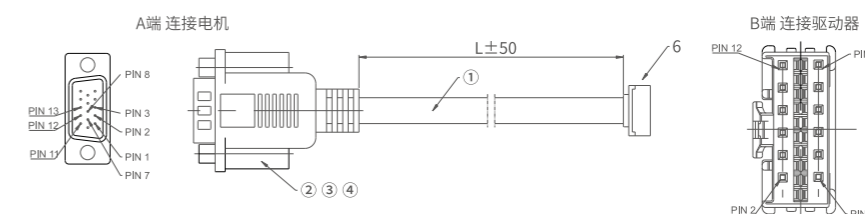
编码器延长线（不带Z信号）



A端 PIN	1	2	3	7	8	11	12	13
颜色	黑	红	白	NC	NC	黄	绿	蓝
定义	A+	VCC	GND	NC	NC	B+	B-	A-
B端 PIN	1	7	8	5	6	3	4	2

型号	长度L (mm)
CABLEM-BM1M5	1500
CABLEM-BM3M0	3000
CABLEM-BM5M0	5000
CABLEM-BM8M0	8000

编码器延长线（带Z信号）



A端 PIN	1	2	3	7	8	11	12	13
颜色	黑	红	白	橙	灰	黄	绿	蓝
定义	A+	VCC	GND	Z+	Z-	B+	B-	A-
B端 PIN	1	7	8	5	6	3	4	2

型号	长度L (m)
CABLEM-BM1M5Z	1.5
CABLEM-BM3M0Z	3.0
CABLEM-BM5M0Z	5.0
CABLEM-BM8M0Z	8.0

(3) 串口调试线

型号	长度	外观
CABLE-MUSB1M5	1500mm	

(4) 总线通讯线缆



型号	长度 (L)	公差 (d)
CABLE-TX0M1-BUS RoHS	100mm	±10mm
CABLE-TX0M2-BUS RoHS	200mm	±10mm
CABLE-TX0M3-BUS RoHS	300mm	±10mm
CABLE-TX0M5-BUS RoHS	500mm	±10mm
CABLE-TX1M0-BUS RoHS	1000mm	±10mm
CABLE-TX1M5-BUS RoHS	1500mm	±10mm
CABLE-TX2M0-BUS RoHS	2000mm	±10mm
CABLE-TX3M0-BUS RoHS	3000mm	±10mm
CABLE-TX5M0-BUS RoHS	5000mm	±10mm
CABLE-TX7M0-BUS RoHS	7000mm	±10mm
CABLE-TX10M0-BUS RoHS	10000mm	±10mm
CABLE-TX15M0-BUS RoHS	15000mm	±10mm
CABLE-TX20M0-BUS RoHS	20000mm	±10mm

(5) 电源线 (包装中已含)

型号	长度L (mm)
CABLEM-DY	1500

(6) PC调试线 (可选购)

型号	长度L (mm)
CABLE-MUSB1M5	1500

(7) 【接头】 (可选购)

序号	描述	数量/套	料号
①	编码器接头-12PIN	1	11600401
	金属插针-编码器	6	11600400
②	编码器线对插头-15PIN	1	-
③	电机绕组接头	1	11600416
	金属插针	4	11600414
④	4PIN母头胶壳	1	11600371
	母针	4	11600344
⑤	4PIN公头胶壳	1	11600376
	公针	4	94200025
⑥	电源线接头	1	11600415
	金属插针	4	11600414

注：型号上带“-C”的电机出线上已带4PIN速插头。

(8) 电机绕组连接线

描述	长度	料号
电机绕组连接线 (包装中已含)	15cm	82200071
电机绕组连接线 (可选购)	30cm	82100273

注：此“绕组连接线”一端为散线，与电机需进行接线连接

命名规则



- ① 系列名：
CL: 闭环步进驱动器
- ② 系列号：
3: 高速总线型
- ③ 通讯方式
EC: EtherCAT通讯
- ④ 驱动器输入最大电压
50: 50V
72: 72V
80: 80V
- ⑤ 驱动器输出峰值电流：
3: 3A
7: 7A
8: 8A
- ⑥ 电压输入形式
AC: 交流输入
空白: 直流输入
- ⑦ 定制代码

订货信息

销售热线:400-885-5521

驱动器型号	电机			配套		
	标准系列	抱闸系列	防水系列	绕组延长线	编码器延长线	PC调试线
CL3-EC503	42CME06-C			C A B L E M - R Z □ M □	C C A A B B L L E E M M - B B M □ M □ Z	C A B L E - M U S B 1 M 5
	42CME08-C					
CL3-EC507	57CME13-C					
	57CME23-C	57CME12X-C-BZ				
		57CME21X-C-BZ				
	D57CME21-C					
	D57CME31-C					
	60CME22X-C	60CME22X-C-BZ				
CL3-EC808AC	60CME30X-C	60CME30X-C-BZ				
	86CME35					
	86CME45	86CME45-BZ	86CME45-FS			
	86CME80		86CME80-FS			
	86CME85	86CME85-BZ	86CME85-FS			
	86CME120	86CME120-BZ	86CME120-FS			

注1: □M□表示电机绕组线和编码器延长线线长 (1M5:1.5m 3M0:3m 5M0:5m 8M0:8m 10M0:10m 12M0:12m 15M0:15m) 如CABLEM-RZ3M0表示绕组延长线长度为3米。

选型示例

CL3-EC507 EtherCAT总线闭环步进驱动器



特点:

- 支持COE (CiA402协议)
- 支持CSP、PP、PV、HM控制模式
- 兼容市面上绝大部分EtherCAT主站
- Micro USB调试口, 支持上位机PC软件调试
- 6路数字量输入, 可接原点、限位等输入信号
- 2路数字量输出, 可接报警、抱闸等输出信号
- 闭环控制、免调试, 高速运行不丢步
- 可适配57、60机座电机

(1) 产品概述

CL3-EC507是雷赛在十多年闭环步进研发的基础上融合EtherCAT总线技术打造的高速总线型闭环步进驱动产品。它支持CoE协议, 符合CiA402标准, 总线传输速率可达100Mb/s, 可实现闭环步进系统的实时控制与实时数据传输, 具有高性能、高传送速度, 高可靠性通讯等优点。CL3-EC507可驱动57/60等机座闭环步进电机, 对于多轴闭环应用, 采用高效、稳定、成熟的EtherCAT工业总线方案能够给客户带来空间、成本及系统复杂度的显著优化。

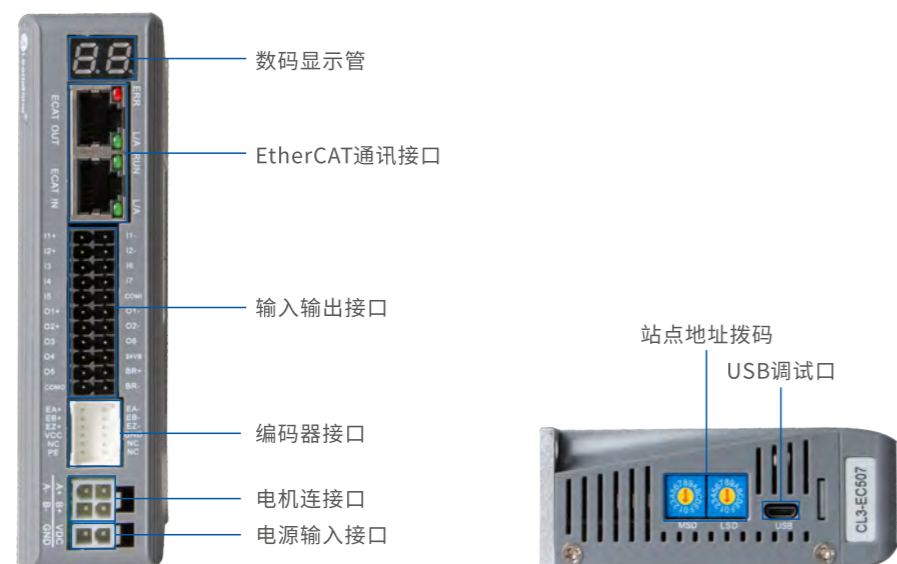
(2) 典型应用

与传统步进驱动器相比, 该驱动器特别适合远距离、多轴联动的场合下应用, 可以减少布线, 增强驱动器运行的可靠性, 如锂电生产线、口罩机、激光设备、舞台设备、医疗器械、3C电子、光伏应用等。

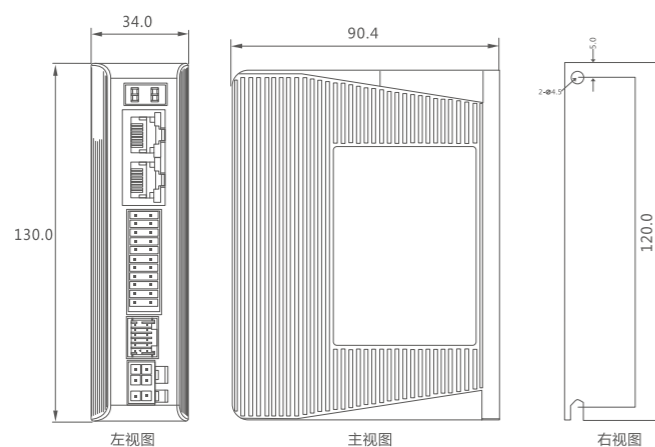
(3) 电气规格

说明	CL3-EC507			单位
	最小值	典型值	最大值	
输出电流 (峰值)	0.5	-	8.0	A
输入电源电压	20	36	50	Vdc
输入信号有效电压	12	-	24	Vdc
输出信号驱动电流	-	-	100	mA

(4) 连接接口



(5) 安装尺寸



(单位: mm)

(6) 选型方案

型号	描述	数量
CL3-EC507	驱动器	1
CABLEM-BM3M0	编码器延长线-3米	1
CABLEM-RZ3M0	绕组线延长线-3米	1
57CME23-C	57电机带连接头	1
CABLE-MUSB1M5	Micro USB调试线	1
CABLE-TX0M3-BUS RoHS	网络通讯线 0.3米	1

05 CL3C经济型高速总线式闭环步进驱动系列

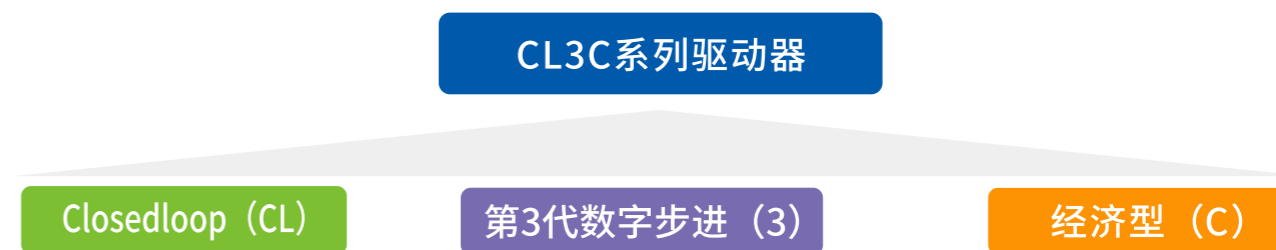
- 支持CoE (CiA402协议)
- 支持CSP、PP、PV、HM等控制模式
- 兼容市面上绝大部分主站
- 闭环控制，高速运行不丢步
- 更高性价比



01 步进电机及驱动器

CL3C系列是什么?

CL3C系列是雷赛自主研发的经济型高速总线闭环步进驱动产品。它支持CoE (CANopen over EtherCAT)协议，符合CiA402标准，总线传输速率可达100Mb/s，且支持CSP、PP、PV、HM控制模式，可实现闭环步进系统的实时控制与数据传输。对于多轴闭环控制网络，采用高效、稳定、成熟的EtherCAT工业总线方案能够给客户带来空间、成本及系统复杂度的显著优化。



02 闭环步进电机及驱动器

03 智能一体式电机

EtherCAT总线系统构成示例



04 可选配件

CL3C系列典型应用场景

CL3C系列可广泛应用在各种自动化场景中，如锂电、光伏、3C及非标自动化、半导体、物流、激光、舞台设备等。

05 附录

型号及电气指标

(1) 驱动器型号

CL3C系列闭环步进驱动器			
驱动器规格	型号		
		CL3C-EC503	CL3C-EC507
	输入电压范围	20-50Vdc	20-50Vdc
	输出电流范围	0.5-3.0A	0.5-7.0A
	控制信号输入电流 (mA)	7-15	7-15
	输入信号电压 (Vdc)	12-24	12-24
	适配电机机座	20/28/35/42	57/60

(2) 驱动器电气指标

项目	描述	
EtherCAT规格	物理层	100BASE-TX
	通信连接器	RJ45*2
	网络拓扑结构	总线型
	波特率	2*100Mbps (全双工)
	帧数据长度	SDO: 服务数据对象 PDO: 过程数据对象 EMCY: 紧急事件
	通信协议标准	CoE (CANopen over EtherCAT)
	设备协议标准	IEC61800-7 CiA 402 Drive Profile
	同步模式	CSP 循环同步位置模式 PP 协议位置模式 PV 协议速度模式 HM 回原点模式
	同步模式	DC Synchronization或Freerun模式
	循环周期	250us、500us、750us、1ms、2ms、4ms、8ms、10ms
主要端口配置	工作电压	20~50Vdc
	总线地址设定	平拨开关
	数字输入	6路数字输入
	数字输出	2路数字输出
	编码器接口	1000~5000线编码器信号输入
	报警功能	过流、过压、编码器断线等保护功能
	调试软件	MS (Motion Studio)
调试接口	Micro USB调试口	

接口示意图



(1) 电源端子

图示	管脚号	信号	名称
	1	VDC	电源正输入端
	2	GND	电源地

(2) 电机绕组端子

图示	管脚号	信号	名称
	4	A+	电机线组A相正端
	3	B+	电机线组B相正端
	2	A-	电机线组A相负端
	1	B-	电机线组B相负端

(3) I/O端口

图示	管脚号	信号	输入/输出	名称
	1	O1	输出	O1单端输出信号，输出最大电流100mA，输出功能软件可配置，默认报警输出功能。
	2	O2	输出	O2单端输出信号，输出最大电流100mA，输出功能软件可配置，默认抱闸输出功能。
	3	C+	输入	输入信号电源公共端，默认支持20~50Vdc
	4	C-	输入	输出信号公共端
	5	I1	输入	I1单端输入信号，12~24V有效，信号定义软件可配置，默认探针输入Probe1
	6	I2	输入	I2单端输入信号，12~24V有效，信号定义软件可配置，默认原点输入Home
	7	I3	输入	I3单端输入信号，12~24V有效，信号定义软件可配置，默认正限位信号POT
	8	I4	输入	I4单端输入信号，12~24V有效，信号定义软件可配置，默认负限位信号NOT
	9	I5	输入	I5单端输入信号，12~24V有效，信号定义软件可配置，默认自定义输入
	10	I6	输入	I6单端输入信号，12~24V有效，信号定义软件可配置，默认自定义输入

(4) EtherCAT端子

CL3C-EC507的EtherCAT通讯接口采用双联体带屏蔽的RJ45端子（采用标准的RJ45规范）。

图示	管脚号	信号	名称
	1, 9	E_TX+	EtherCAT数据发送正端
	2, 10	E_TX-	EtherCAT数据发送负端
	3, 11	E_RX+	EtherCAT数据接收正端
	4, 12	/	/
	5, 13	/	/
	6, 14	E_RX-	EtherCAT数据接收负端
	7, 15	/	/
	8, 16	/	/
	连接器外壳	PE	屏蔽接地

①LED1为“Link/Activity OUT”状态灯，绿色
 ②LED3为“Link/Activity IN”状态灯，绿色
 ③LED2为“RUN”状态灯，绿色
 ④LED4为“ERR”状态灯，红色

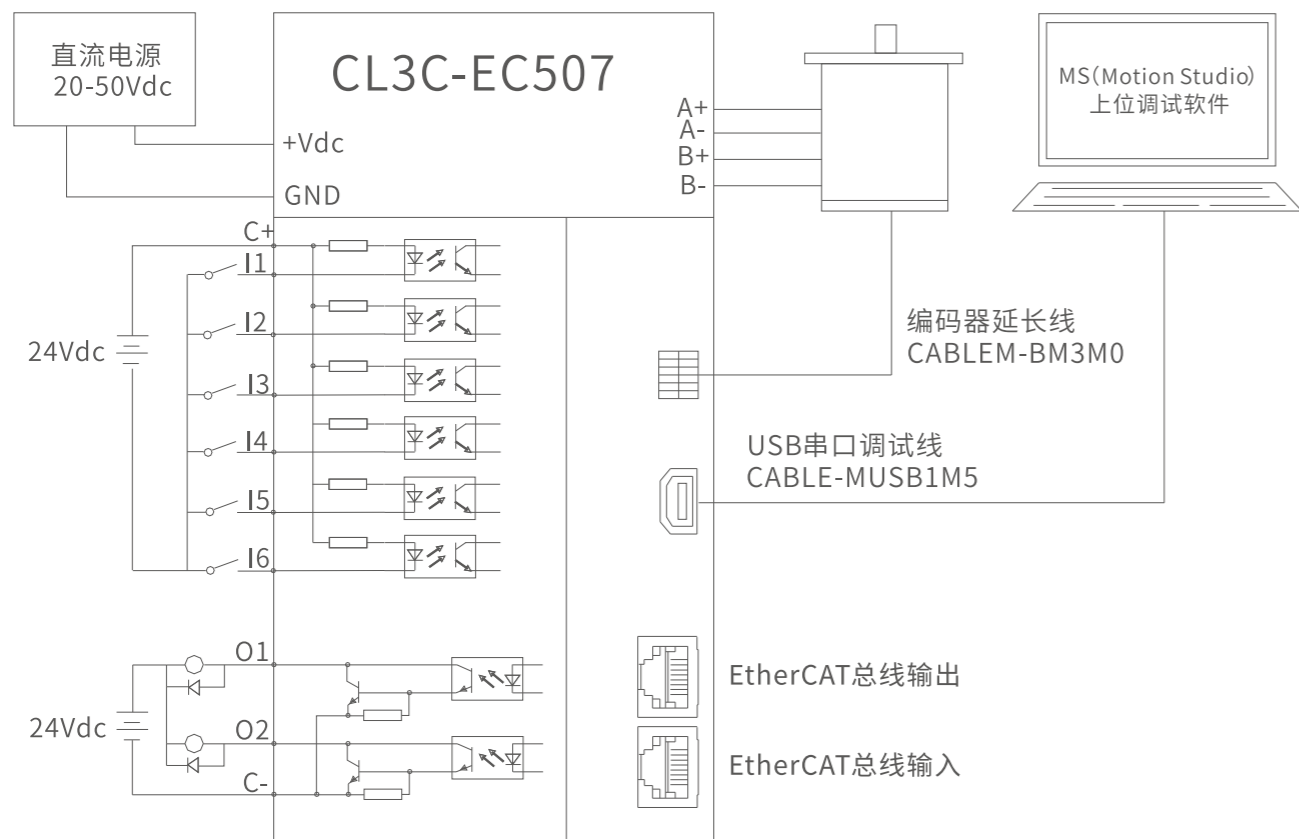
(5) 编码器接口

图示	管脚号	信号	输入/输出	名称
	1	PE	输入	编码器屏蔽层
	2	W	输入	预留信号
	3	U	输入	预留信号
	4	V	输入	预留信号
	5	VCC	输入	5V电源输出，由驱动器提供， 仅用于编码器供电
	6	GND	输入	
	7	EZ+	输出	编码器Z相信号正端
	8	EZ-	输出	编码器Z相信号负端
	9	EB+	输入	编码器B相信号正端
	10	EB-	输入	编码器B相信号负端
	11	EA+	PE	编码器A相信号正端
	12	EA-	输入	编码器A相信号负端

(6) 拨码开关

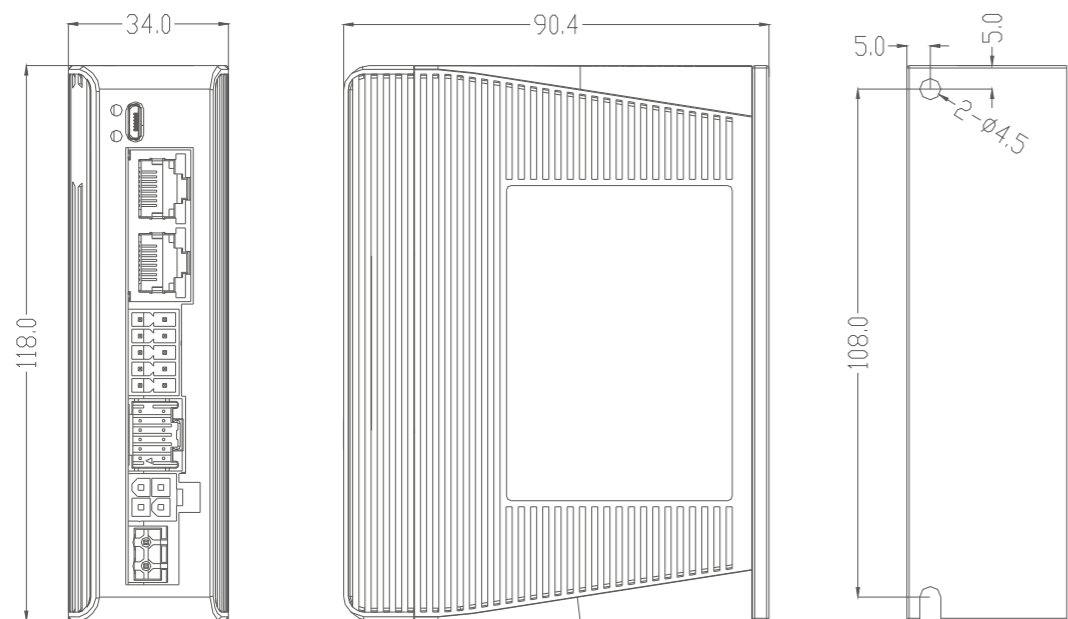
SW1~SW7	SW8
驱动器节点地址	功能可自定义，默认自检功能

驱动器接线图

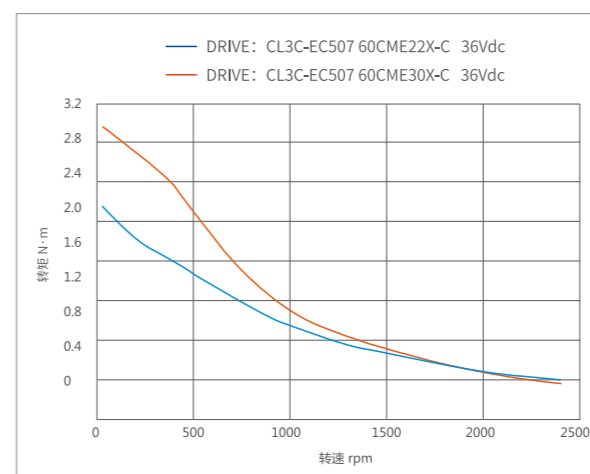
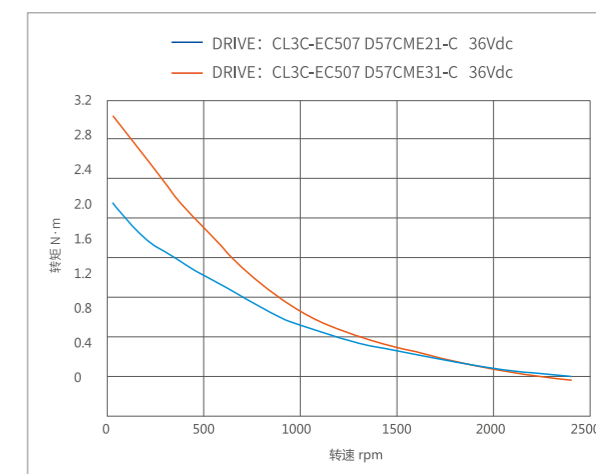
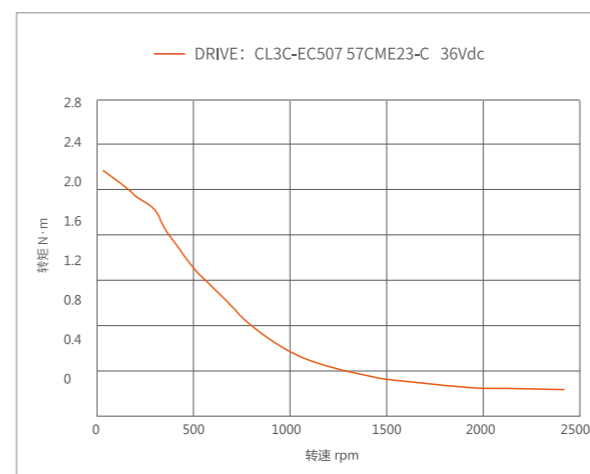
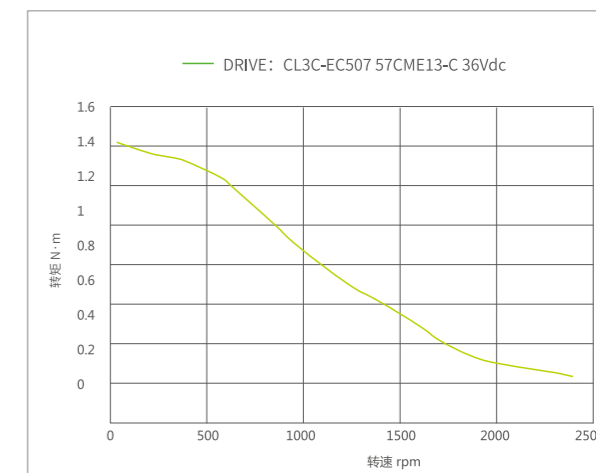
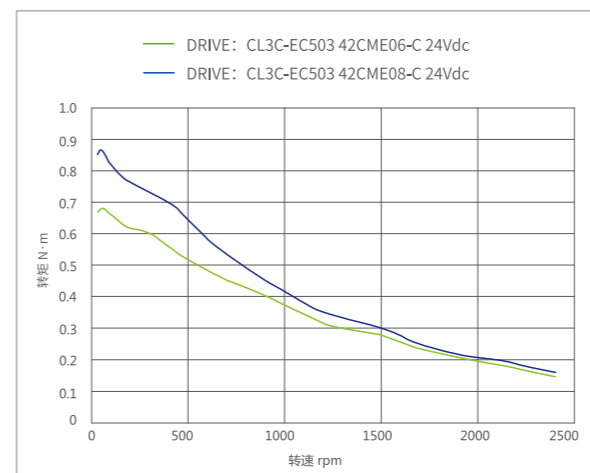


安装尺寸

(单位: mm)



适配电机矩频曲线



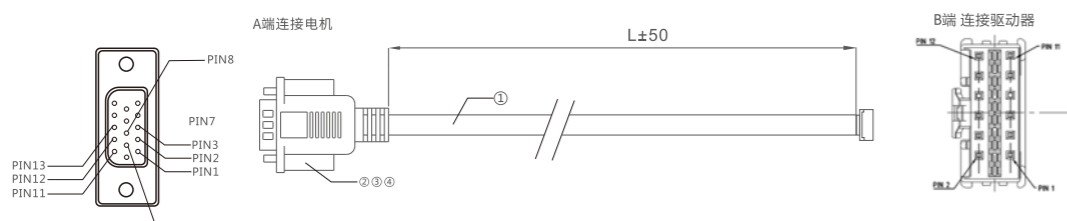
■ 配件介绍



出厂标准配置:

- 1、驱动器一台
- 2、10pin双排端子一个
- 3、电机绕组端子一套

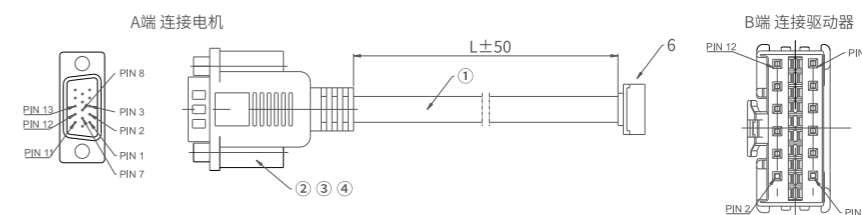
一、编码器延长线（不带Z信号）（需另购）



A端 PIN	1	2	3	7	8	11	12	13
颜色	黑	红	白	NC	NC	黄	绿	蓝
定义	A+	VCC	GND	NC	NC	B+	B-	A-
B端 PIN	1	7	8	5	6	3	4	2

型号	长度L (m)	雷赛料号
CABLEM-BM1M5	1.5	82300460
CABLEM-BM3M0	3.0	82300462
CABLEM-BM5M0	5.0	82300463
CABLEM-BM8M0	8.0	82300464

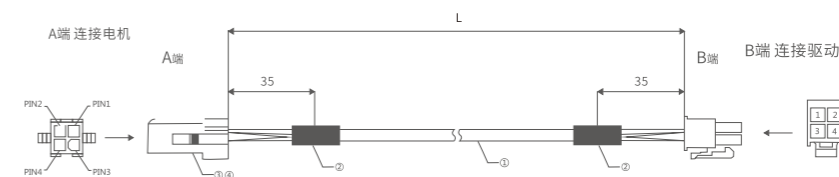
编码器延长线（带Z信号）（需另购）



A端 PIN	1	2	3	7	8	11	12	13
颜色	黑	红	白	橙	灰	黄	绿	蓝
定义	A+	VCC	GND	Z+	Z-	B+	B-	A-
B端 PIN	1	7	8	5	6	3	4	2

型号	长度L (m)	雷赛料号
CABLEM-BM1M5Z	1.5	82300476
CABLEM-BM3M0Z	3.0	82300477
CABLEM-BM5M0Z	5.0	82300478
CABLEM-BM8M0Z	8.0	82300479

二、电机绕组延长线（需另购）



A端 PIN	1	2	3	4
颜色	绿	红	黑	黄
定义	B-	A-	A+	B+
B端 PIN	黑	红	白	黄

型号	长度L (m)	雷赛料号
CABLEM-RZ1M5	1.5	82100139
CABLEM-RZ3M0	3.0	82100131
CABLEM-RZ5M0	5.0	82100130
CABLEM-RZ8M0	8.0	82100141

注：此“绕组延长线”带接头，可与“-C”型号电机直接快速连接


三、USB调试线（可选购）

型号	长度L (m)	雷赛料号
CABLE-MUSB1M5	1.5	82500039

四、网络通讯线（可选购）

型号	长度L (m)	雷赛料号
CABLE-TX0M2-BUS	0.2	82500010
CABLE-TX0M3-BUS	0.3	82500011
CABLE-TX1M5-BUS	1.5	82500014
CABLE-TX3M0-BUS	3.0	82500016
CABLE-TX5M0-BUS	5.0	82500017
CABLE-TX10M0-BUS	10.0	82500019

五、IO端子（包装中已含）

型号	描述	雷赛料号
	10 PIN双排端子	11600058

六、电机绕组连接线

描述	长度	料号
电机绕组连接线（包装中已含）	15cm	82200071
电机绕组连接线（可选购）	30cm	82100273

注：此“绕组连接线”一端为散线，与电机需进行接线连接

【选型举例】：

CL3C选型方案:(以选购1套CL3C-EC507驱动器为例)

型号	品名规格	雷赛料号	数量
CL3C-EC507	驱动器	80200026	1
CABLEM-BM3M0	编码器延长线-3米	82300462	1
CABLEM-RZ3M0	绕组线延长线-3米	82500016	1
57CME23-C	57电机带接头	81200044	1

命名规则



- ① 系列名称
CL：闭环步进驱动系列
- ② 产品类型
3：高速总线型
- ③ 产品特征
C：经济型
- ④ 总线类型
EC：EtherCAT通讯
- ⑤ 驱动器输入最大电压
5:50VDC
- ⑥ 驱动器输出峰值电流
07:7A
- ⑦ 电源输入类型
空白:直流输入
A C:交流输入
- ⑧ 定制代码

■ 订货信息

驱动器型号	电机			配套		
	标准系列	抱闸系列	防水系列	绕组 延长线	编码器 延长线	PC调试线
CL3C-EC503	42CME06-C			C A B L E M - R Z <input type="checkbox"/> M <input type="checkbox"/>	C C	C A B L E M - B M <input type="checkbox"/> M <input type="checkbox"/> Z
	42CME08-C				A A	
CL3C-EC507	57CME13-C				B B	
	57CME23-C	57CME12X-C-BZ			L L	
		57CME21X-C-BZ			E E	
	D57CME21-C				M M	
	D57CME31-C				- -	
	60CME22X-C	60CME22X-C-BZ			B B	
60CME30X-C	60CME30X-C-BZ		Z			

注1: M表示电机绕组线和编码器延长线线长 (1M5:1.5m 3M0:3m 5M0:5m 8M0:8m 10M0:10m 12M0:12m 15M0:15m) 如CABLEM-RZ3M0表示绕组延长线长度为3米。

■ 选型示例

CL3C-EC507 经济型EtherCAT总线闭环步进驱动器



特点:

- 支持COE (CiA402协议)
- 兼容市面上绝大部分EtherCAT主站
- 闭环控制、高速运行不丢步
- 低速应用场合取代伺服, 降低60%以上成本
- 6路数字量输入, 可接原点、限位等输入信号
- 2路数字量输出, 可接报警、抱闸等输出信号
- 可适配57、60机座电机
- 供电电压范围24-48Vdc, 最大输出电流7A

(1) 产品概述

CL3C系列是雷赛自主研发的经济型高速总线闭环步进驱动产品。它支持COE (CANopen over EtherCAT)协议, 符合CiA402标准, 总线传输速率可达100Mb/s, 且支持CSP、PP、PV、HM控制模式, 可实现闭环步进系统的实时控制与数据传输。对于多轴闭环控制网络, 采用高效、稳定、成熟的EtherCAT工业总线方案能够给客户带来空间、成本及系统复杂度的显著优化。

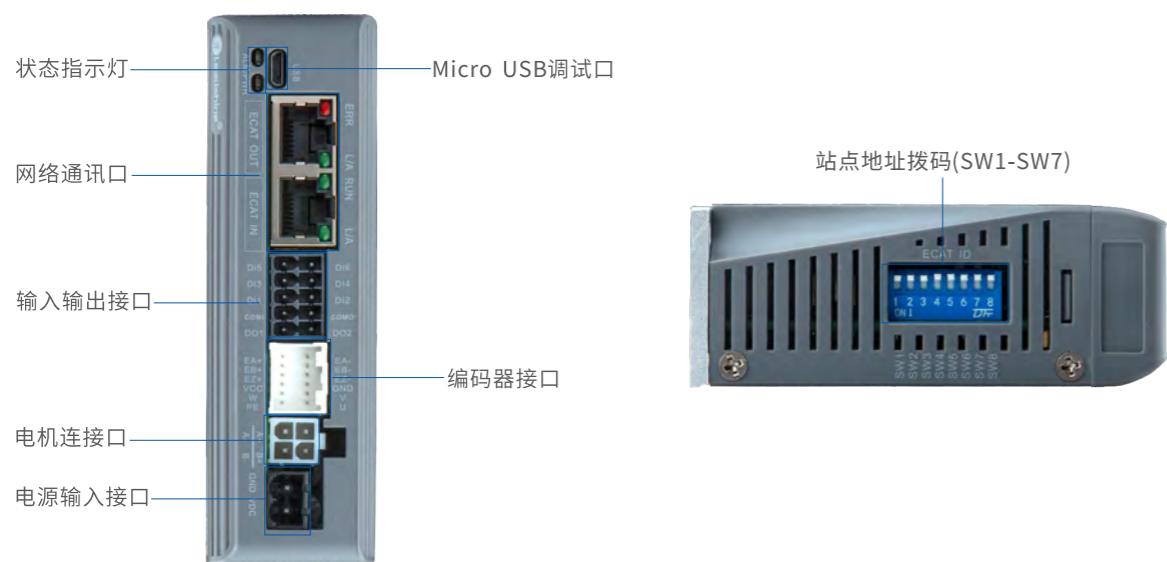
(2) 典型应用

CL3C系列可广泛应用在各种自动化场景中, 如锂电、光伏、3C及其非标自动化、半导体、物流、激光、舞台设备等。

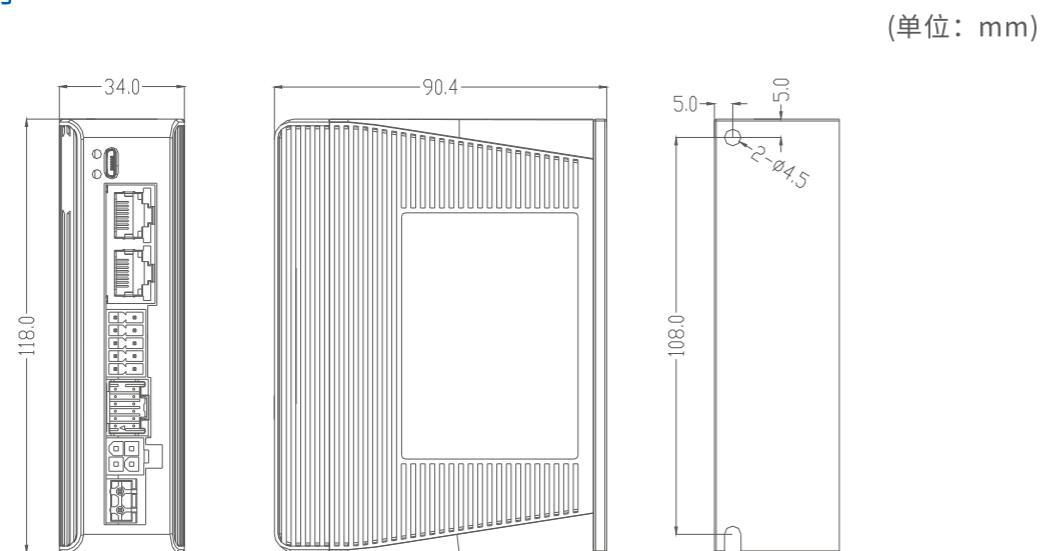
(3) 电气规格

说明	CL3C-EC507			单位
	最小值	典型值	最大值	
输出电流 (峰值)	0.5	-	7.0	A
输入电源电压	20	36	50	Vdc
输入信号有效电压	12	-	24	Vdc
输出信号驱动电流	-	-	100	mA

(4) 连接接口



(5) 安装尺寸



(6) 选型方案

型号	描述	数量
CL3C-EC507	驱动器	1
57CME23-C	步进电机 (带连接头)	1
CABLEM-RZ3M0	电机绕组延长线	1
CABLEM-BM3M0	编码器延长线	1
CABLE-MUSB1M5	Micro USB调试线	1
CABLE-TX0M3-BUS RoHS	网络通讯线 0.3米	1

06 CME闭环步进电机系列

- 大转矩
- 高平稳性
- 低发热
- 稳定可靠



■ CME系列闭环步进电机简介

CME系列闭环步进电机，本体沿用了CM系列的设计，具有转矩大、发热小、平稳性好等优点，后端安装了美国安华高科技公司提供的4000ppr(脉冲每转) 双通道光电编码器，可提供稳定可靠的位置反馈信号。

与CM系列相同，CME系列也配置了带刹车器型、防水型等多个类别，用户可以根据应用场合的不同进行选择。

CME系列闭环步进电机需要配套CL系列闭环步进驱动器使用。雷赛倾力打造的全新闭环步进驱动产品具有“不丢步、响应快、定位准、转矩大、发热小、免调试”等诸多优点，包括了脉冲方向型、智能型、总线型 (CAN、Ethercat) 等多个类别，可满足各类应用场合的各种需求。

■ CME系列闭环步进电机快速选型表

步距角	机座号	本体机身长	型号	转矩范围 (Nm, 速度0~2400rpm)											
				0	0.1	0.2	0.5	1	2	4	8	12	20		
两相1.8°	42mm	56mm	42CME02	0.2											
		63mm	42CME04	0.5											
		70mm	42CME06	1.0											
		83mm	42CME08	1.5											
	57mm	60mm	57CME06	2.0											
		75mm	57CME13	3.0											
		96mm	57CME23	4.5											
	60mm (大57版)	104mm	57CME26	6.0											
		60mm	86mm	D57CME21	7.5										
	60mm	105mm	D57CME31	9.0											
		89mm	60CME22X	11.0											
		107mm	60CME30X	15.0											
		86mm	95mm	86CME35	20.0										
		109mm	86CME45	27.0											
	86mm	127mm	86CME80	36.0											
147mm		86CME85	45.0												
158mm		86CME120	60.0												

CME系列闭环步进电机规格

42 机座 闭环

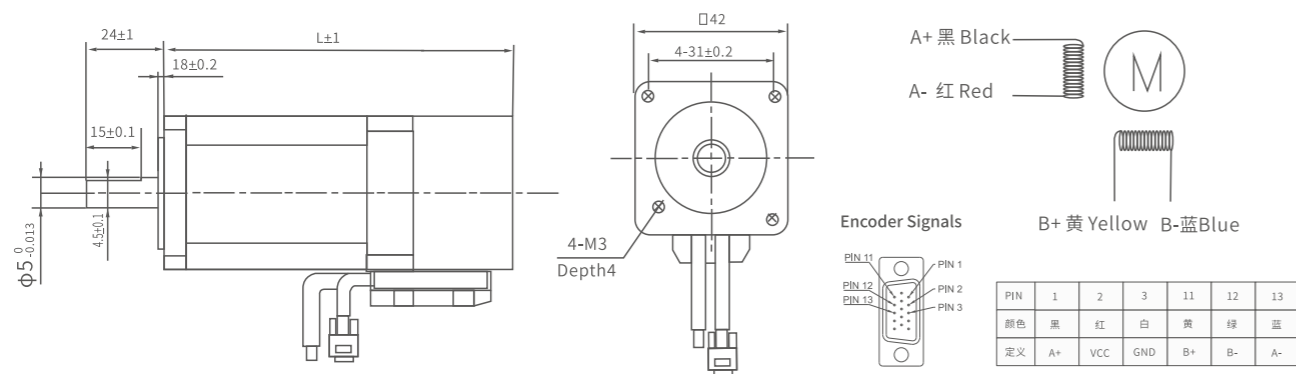
概述：

CME系列42机座两相步进电机有0.2~0.8·Nm多款标准型。



标准型：

机身長L (mm)	型号	保持转矩 (N·m)	额定电流 (A)	电阻/相 (Ω)	电感/相 (mH)	转子惯量 (g·cm ²)	电机重量 (kg)	推荐适配驱动器
56	42CME02	0.2	1.5	1.4	1.4	35	0.31	CL1-503/CL42C
62	42CME04	0.4	1.5	2.3	4.3	54	0.37	CL1-503/CL42C
70	42CME06	0.6	2.5	0.9	1.6	72	0.46	CL1-503/CL42C
83	42CME08	0.8	2.5	1.0	2.4	110	0.58	CL1-503/CL42C



57 机座 闭环

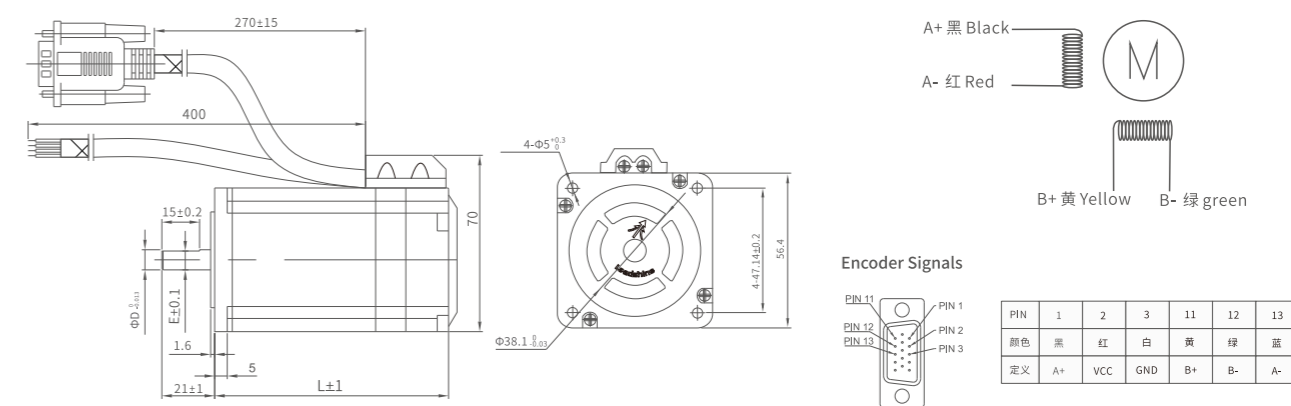
概述：

CME系列57机座两相步进电机共有3.5~12N·m多款标准型，另有带刹车器型、防水型等多个类别，可根据应用场合的不同进行选择。



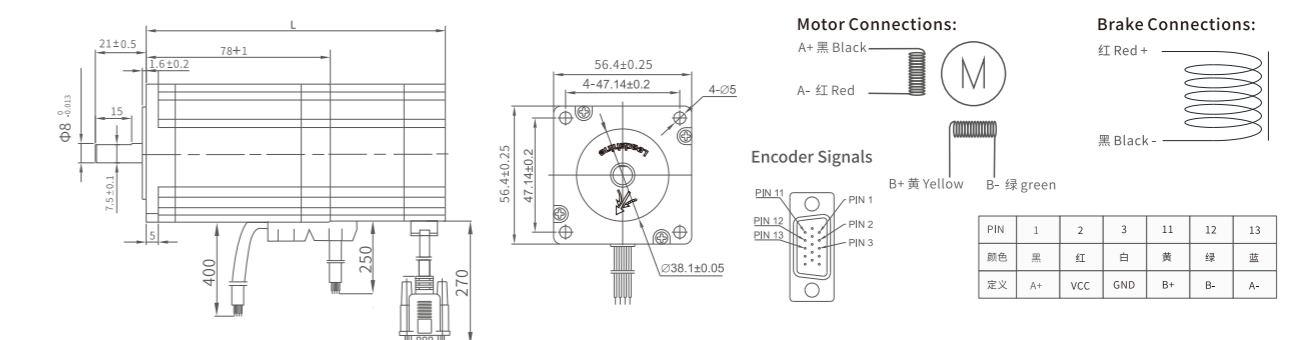
标准型：

机身長L (mm)	型号	保持转矩 (N·m)	额定电流 (A)	电阻/相 (Ω)	电感/相 (mH)	转子惯量 (g·cm ²)	电机重量 (kg)	推荐适配驱动器
60	57CME06	0.6	3	0.7	1.4	120	0.56	CL1-507/CL57C
75	57CME13	1.3	4	0.42	1.6	300	0.80	CL1-507/CL57C
96	57CME23	2.3	5	0.38	1.75	480	1.17	CL1-507/CL57C
104	57CME26	2.6	5	0.44	2	520	1.33	CL1-507/CL57C



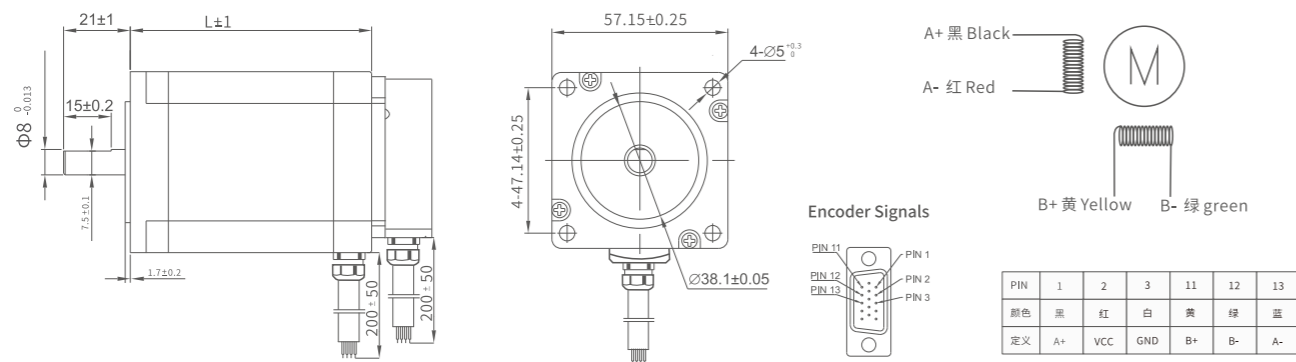
带刹车器（抱闸）型：

机身長L (mm)	型号	保持转矩 (N·m)	额定电流 (A)	电阻/相 (Ω)	电感/相 (mH)	转子惯量 (g·cm ²)	电机重量 (kg)	推荐适配驱动器
109	57CME12X-BZ	1.3	4	0.42	1.6	300	1.28	CL1-507/CL57C
131	57CME21X-BZ	2.3	5	0.38	1.75	480	1.66	CL1-507/CL57C



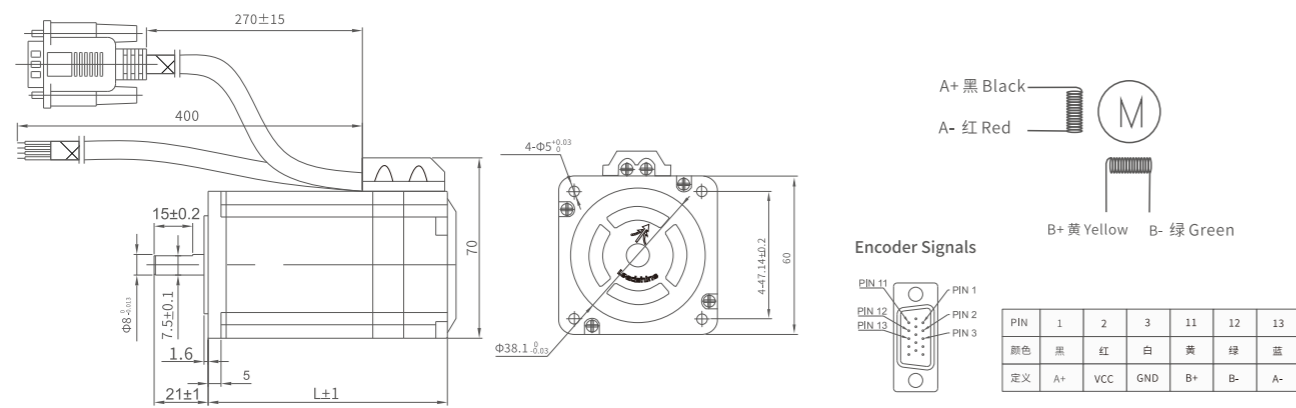
■ 防水型:

机身长L (mm)	型号	保持转矩 (N·m)	额定电流 (A)	电阻/相 (Ω)	电感/相 (mH)	转子惯量 (g·cm ²)	电机重量 (kg)	推荐适配驱动器
95	57CME13-FS	1.3	4	0.42	1.6	300	0.94	CL1-507/CL57C
115	57CME23-FS	2.3	5	0.38	1.75	480	1.32	CL1-507/CL57C



■ 标准型 (大57机座):

机身长L (mm)	型号	保持转矩 (N·m)	额定电流 (A)	电阻/相 (Ω)	电感/相 (mH)	转子惯量 (g·cm ²)	电机重量 (kg)	推荐适配驱动器
86	D57CME21	2.1	5	0.32	1.3	490	1.02	CL1-507/CL57C
105	D57CME31	3.1	5	0.4	1.8	690	1.34	CL1-507/CL57C



60 机座 闭环

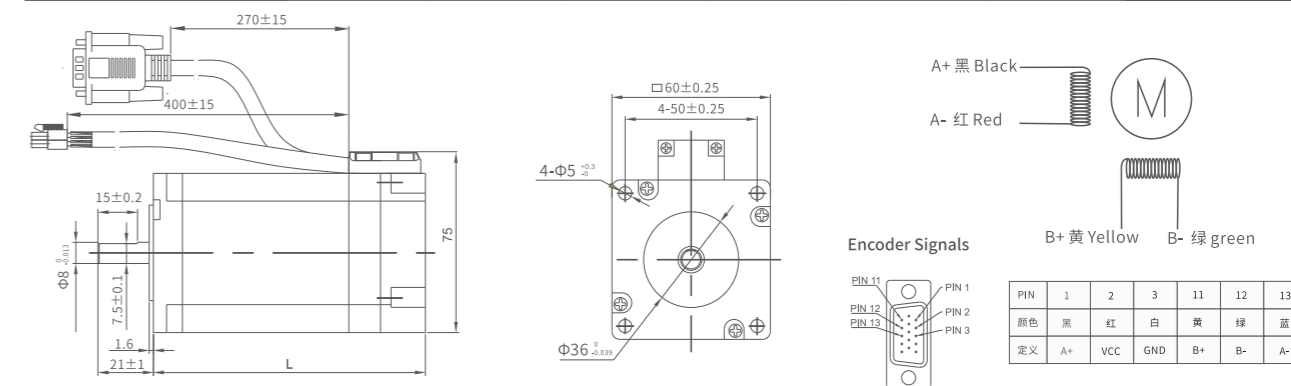
概述:

CME系列60机座闭环步进电机, 有2.2N·m、3.0N·m两种规格, 另有带刹车车型、防水型等类别, 可根据应用场合的不同进行选择。



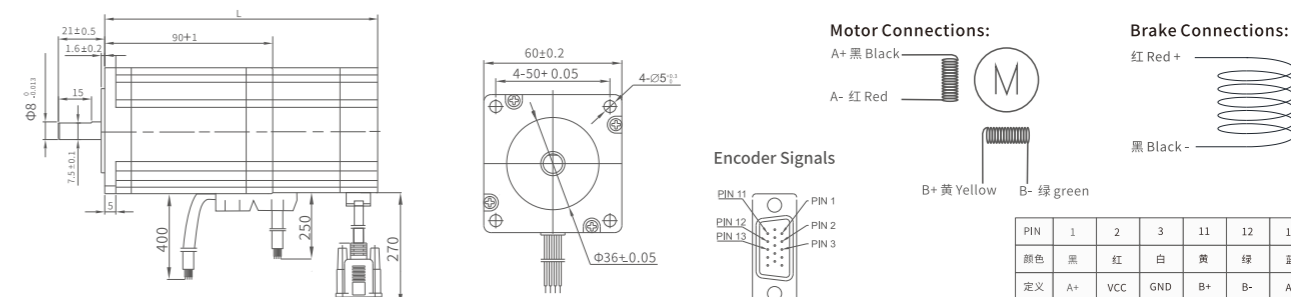
■ 标准型:

机身长L (mm)	型号	保持转矩 (N·m)	额定电流 (A)	电阻/相 (Ω)	电感/相 (mH)	转子惯量 (g·cm ²)	电机重量 (kg)	推荐适配驱动器
89	60CME22X	2.2	5	0.33	1.05	490	1.14	CL1-507/CL57C
107	60CME30X	3.0	5	0.46	2.0	690	1.48	CL1-507/CL57C



■ 带刹车器 (抱闸) 型:

机身长L (mm)	型号	保持转矩 (N·m)	额定电流 (A)	电阻/相 (Ω)	电感/相 (mH)	转子惯量 (g·cm ²)	电机重量 (kg)	推荐适配驱动器
129	60CME22X-BZ	2.2	5	0.33	1.05	490	1.58	CL1-507/CL57C
143	60CME30X-BZ	3.0	5	0.46	2.0	690	1.92	CL1-507/CL57C



86 机座 闭环

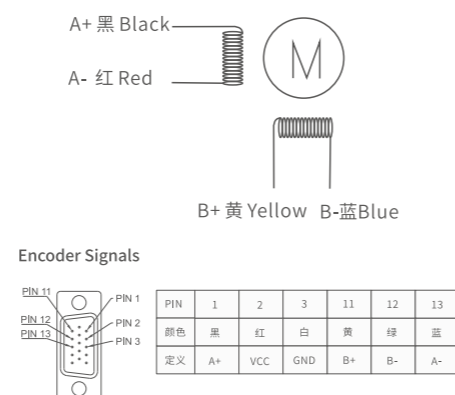
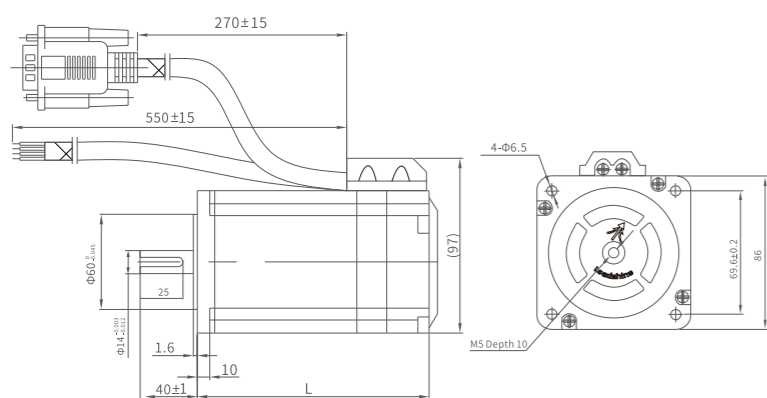
概述:

CME系列86机座闭环步进电机共有3.5~12N·m多款标准型, 另有带刹车器型、防水型等类别, 可根据应用场合的不同进行选择。



■ 标准型:

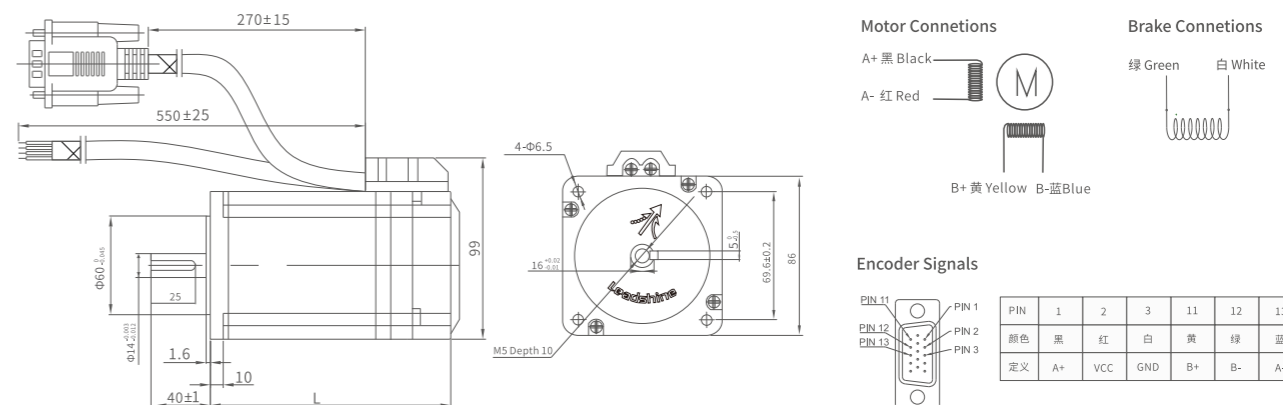
机身长L (mm)	型号	保持转矩 (N·m)	额定电流 (A)	电阻/相 (Ω)	电感/相 (mH)	转子惯量 (g·cm ²)	电机重量 (kg)	推荐适配驱动器
95	86CME35	3.5	4	0.42	2.67	1000	2.19	CL86C
109	86CME45	4.5	6	0.43	2.95	1400	2.69	CL86C
126	86CME80	8.0	6	0.63	4.0	2500	3.34	CL86C
147	86CME85	8.5	6	0.53	4.25	2700	4.19	CL86C
158	86CME120	12.0	6	0.75	5.30	2940	4.59	CL86C



■ 带刹车器 (抱闸) 型:

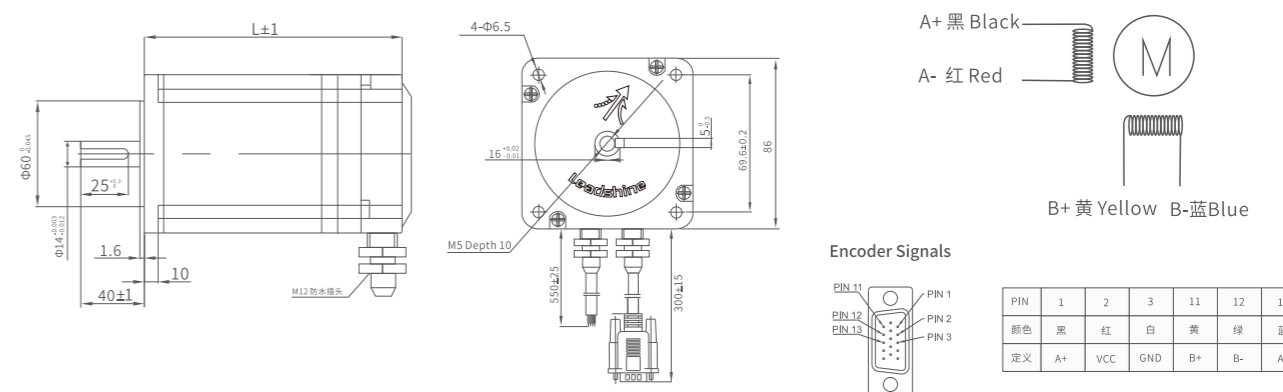
机身长L (mm)	型号	保持转矩 (N·m)	额定电流 (A)	电阻/相 (Ω)	电感/相 (mH)	转子惯量 (g·cm ²)	电机重量 (kg)	推荐适配驱动器
134	86CME45-BZ	4.5	6	0.43	2.95	1400	3.50	CL86C
172	86CME85-BZ	8.5	6	0.53	4.25	2700	5.10	CL86C
183	86CME120-BZ	12.0	6	0.75	5.30	2940	5.50	CL86C

电压	制动力矩	功率	绝缘等级
DC24V	4.5N·m	12W	F

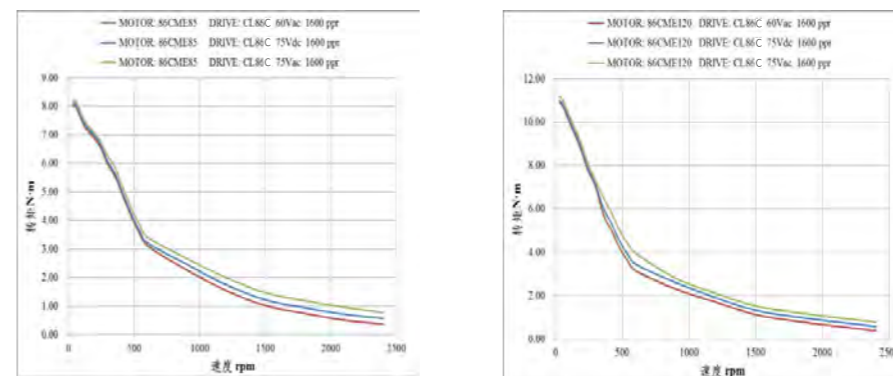
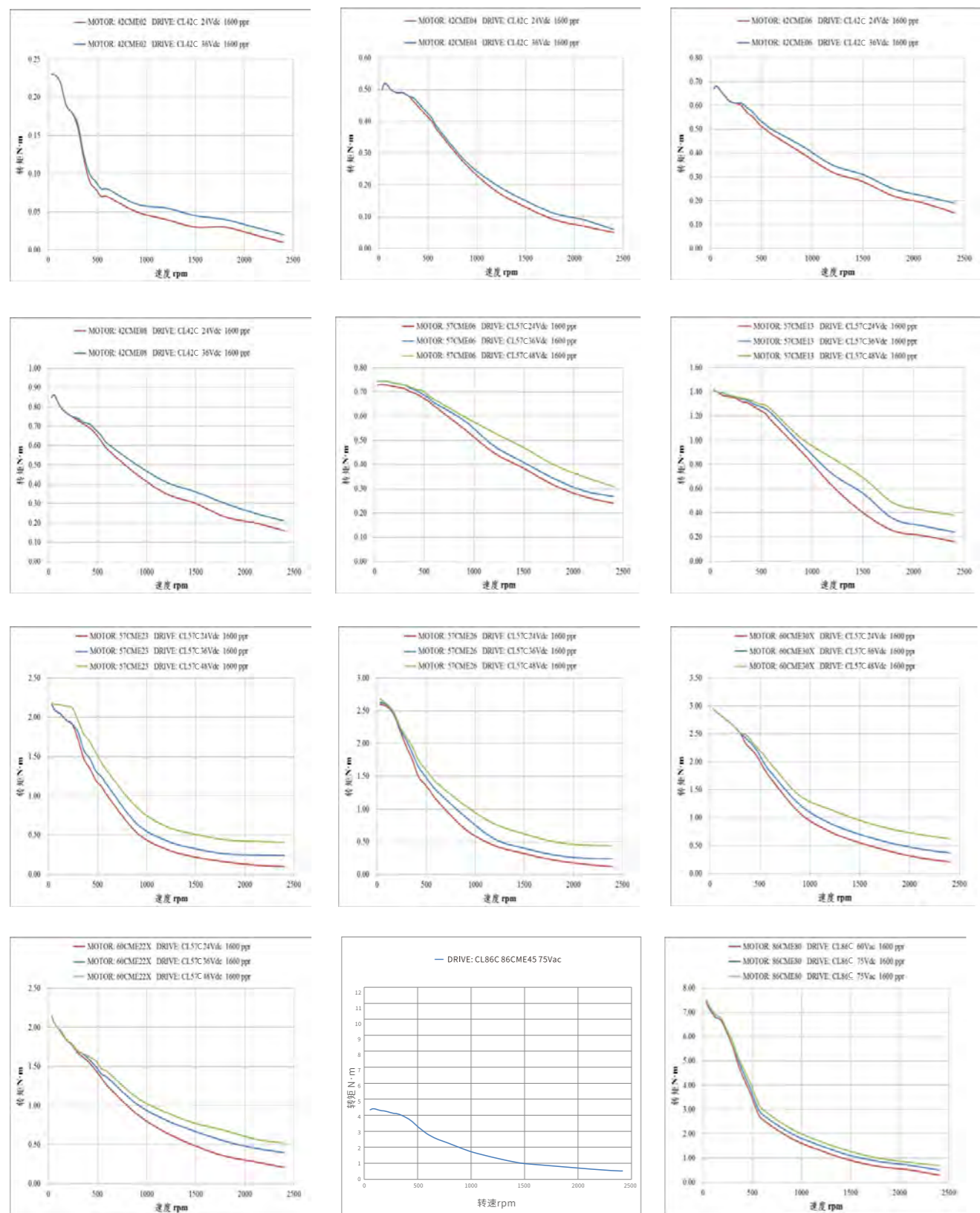


■ 防水型:

机身长L (mm)	型号	保持转矩 (N·m)	额定电流 (A)	电阻/相 (Ω)	电感/相 (mH)	转子惯量 (g·cm ²)	电机重量 (kg)	推荐适配驱动器
115	86CME45-FS	4.5	6	0.43	2.95	1400	2.79	CL86C
133	86CME80-FS	8.0	6	0.63	4.0	2500	3.44	CL86C
153	86CME85-FS	8.5	6	0.53	4.25	2700	4.29	CL86C
164	86CME120-FS	12.0	6	0.75	5.30	2940	4.72	CL86C

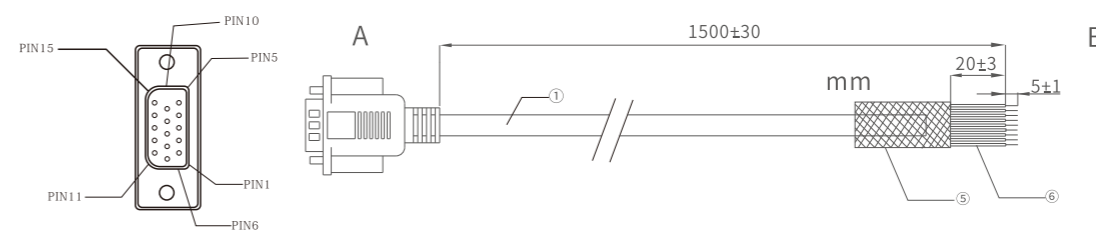


■ 矩频曲线



■ CME系列闭环步进电机配件

编码器线束



A端	1	2	3	11	12	13
颜色	黑	红	白	黄	绿	蓝
定义	A+	VCC	GND	B+	B-	A-
B端	剥线					

型号	线长L
CABLEH-BM1M5	1.5米
CABLEH-BM3M0	3米
CABLEH-BM5M5	5.5米
CABLEH-BM8M0	8米
CABLEH-BM10M0	10米
CABLEH-BM13M0	13米

01 步进电机及驱动器

02 闭环步进电机及驱动器

03 智能一体式电机

04 可选配件

05 附录

■ CME系列闭环步进电机命名规则

57 CME 06 □ - □□□

① ② ③ ④ ⑤

- ① 机座号
电机安装尺寸代码(如:57代表57机座)
- ② 电机类型
CME：高性价比闭环步进电机（Cost-effective motor with encoder）
- ③ 电机转矩
除以10即为电机保持转矩（如：23表示2.3Nm）
备注：20/28/35机座电机除以100为电机保持力矩

- ④ 设计代号
- ⑤ 标准定制代号
SZx: 双出轴型 BZx: 抱闸型 FSx: 防水型
S: 轴伸改动 L: 引出线改动 F: 轴伸带平台
N: 光轴 K: 轴伸带键槽 I: 轴径更改
C: 引出线带连接器 M: 带同步轮

备注：D57--60的机座、57电机的安装尺寸。

(1) 编码器规格

分辨率	4000脉冲/转
供电电流（空载）	典型值56mA /最大值59mA
低电平输出	0.4v@20mA Max
高电平输出	2.4v@-20mA Min

(2) 一般规格

步距角	1.8°
步距角精度	±0.09°（空载、整步）
温升	MAX 85K
使用环境	温度：-10~+50°C；湿度：85% MAX
绝缘等级	B
绝缘电阻	MIN 100 MΩ, 500 V DC
耐电压	500 VAC, 1 min
径向跳动	0.025 mm MAX (负载5N)
轴向跳动	0.075 mm MAX (负载10N)

(3) 安装、使用条件

机座号	42mm	57mm	60mm	86mm
温度	-10~+50°C			
湿度	85% MAX			
介质环境	无腐蚀性气体、尘埃；不直接接触水、油等（防水型除外）			
径向负载 N (距离轴端法兰面10mm处)	30	75	90	300
轴向负载 N	小于电机自重			

■ 订货信息

机座号	本体机身长	型号	保持转矩	适配驱动器	配件（标配）	备注	
42mm	56mm	42CME02	0.2Nm	CL1-503/CL42C	适配驱动器为CL系列时编码器中继线缆为CABLEM-BM系列，标配型号为CABLEM-BM3M0长度为3米，另有1.5、5.5、8、10米等长度可选。		
	63mm	42CME04	0.4Nm	CL1-503/CL42C			
	70mm	42CME06	0.6Nm	CL1-503/CL42C			
	83mm	42CME08	0.8Nm	CL1-503/CL42C			
57mm	60mm	57CME06	0.6Nm	CL1-507/CL42C			
		75mm	57CME13	1.3 Nm		CL1-507/CL57C	
			57CME12X-BZ	1.3 Nm		CL1-507/CL57C	带刹车器电机
	96mm	57CME13-FS	1.3 Nm	CL1-507/CL57C		防水电机	
		57CME23	2.3 Nm	CL1-507/CL57C			
		104mm	57CME21X-BZ	2.3 Nm		CL1-507/CL57C	带刹车器电机
	57CME23-FS		2.3 Nm	CL1-507/CL57C		防水电机	
	60mm (大57版)	86mm	D57CME21	2.1 Nm		CL1-507/CL57C	
105mm		D57CME31	3.1 Nm	CL1-507/CL57C			
60mm	89mm	60CME22X	2.2 Nm	CL1-507/CL57C			
		60CME22X-BZ	2.2 Nm	CL1-507/CL57C		带刹车器电机	
	107mm	60CME30X	3.0 Nm	CL1-507/CL57C			
		60CME30X-BZ	3.0 Nm	CL1-507/CL57C		带刹车器电机	
86mm	95mm	86CME35	3.5 Nm	CL86C			
		109mm	86CME45	4.5 Nm		CL86C	
			86CME45-BZ	4.5 Nm		CL86C	带刹车器电机
	127mm	86CME45-FS	4.5 Nm	CL86C	防水电机		
		86CME80	8.0 Nm	CL86C			
		86CME80-FS	8.0 Nm	CL86C	防水电机		
	147mm	86CME85	8.5 Nm	CL86C			
		86CME85-BZ	8.5 Nm	CL86C	带刹车器电机		
		86CME85-FS	8.5 Nm	CL86C	防水电机		
		158mm	86CME120	12 Nm	CL86C		
86CME120-BZ	12 Nm		CL86C	带刹车器电机			
86CME120-FS	12 Nm		CL86C	防水电机			

备注：CME系列闭环步进电机可适配驱动器类型还包括：
EtherCAT高速总线型CL3-EC系列、CL3C系列；
驱控一体型CL2C系列；
如需了解产品详情，请和我公司销售部门联系，或可通过我公司官网(网址:www.leisai.com)查看相关产品选型手册。

智能一体式电机

iDM智能一体式步进电机系列	223
iCL智能一体式闭环步进电机系列	231



01 步进电机及驱动器

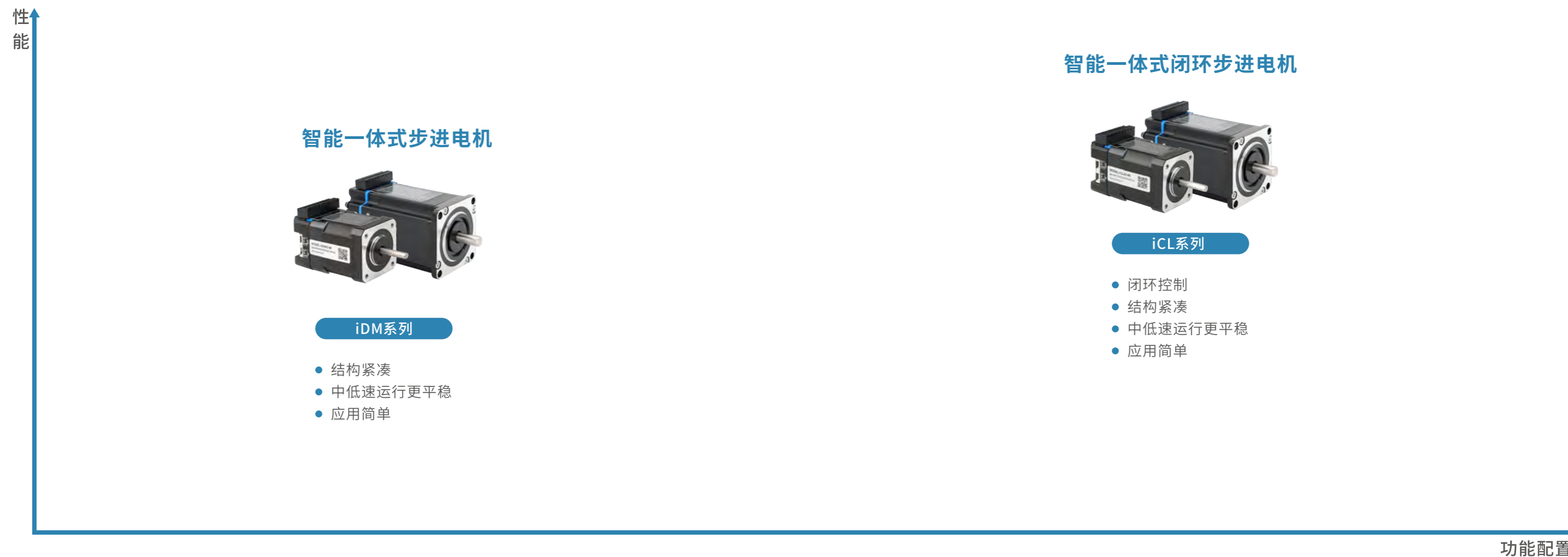
02 闭环步进电机及驱动器

03 智能一体式电机

04 可选配件

05 附录

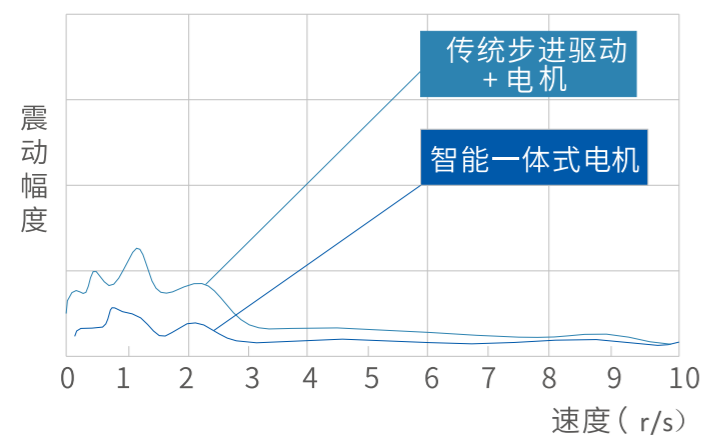
智能一体式电机产品组成



智能一体式电机产品特点

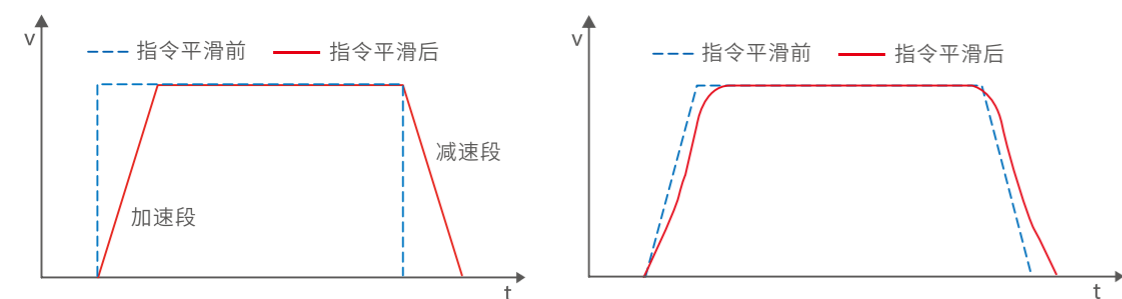
1、降低电机振动噪声, 中低速运行更平稳

采用数字PID控制技术, 降低低速振动噪声, 实现步进电机的低速平稳运行。



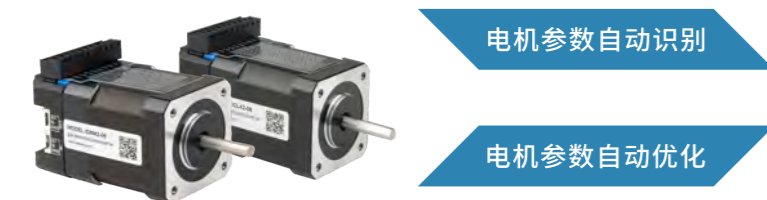
2、内置加减速

驱动器内置加减速, 可提高电机启动和停止时的平稳性。



3、自整定

iDM/iCL系列驱动器可自动识别电机参数, 实现参数的自整定, 优化电机的运行效果。



4、全新设计, 结构紧凑

全新结构设计, 相比上一代, 体积减少30%, 特别适用于对安装空间有更高要求的场合。

01 iDM智能一体式步进电机系列



- 结构紧凑
- 中低速运行更平稳
- 应用简单

iDM系列是什么?

iDM是雷赛智能全新打造的智能一体式步进电机系列, 产品安装尺寸兼容现有的42/57机座电机, 特别适用于对安装空间有更高要求的场合, 此外也能进一步降低产品的应用成本和购买成本, 从而为客户带来更大的价值。

iDM系列步进

DSP数字控制技术 + 步进的高性能 + 驱控一体

iDM系列典型应用场景

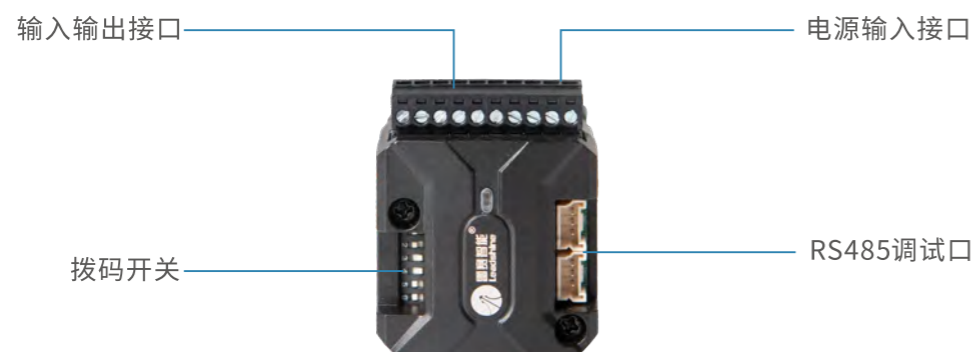
iDM系列驱动器适合各种中小型自动化设备中, 在一些对安装空间有限, 布线有要求的场合更加实用。

型号及电气指标

iDM智能一体式步进电机系列					
型号					
输入电压范围	iDM42-03	iDM42-06	iDM42-08*	iDM57-13	iDM57-23
电机额定力矩	20-36Vdc	20-36Vdc	20-36Vdc	20~40Vdc	20~40Vdc
逻辑输入电流	0.3N•m	0.6N•m	0.8N•m	1.3N•m	2.3N•m
脉冲输入电压	7-16mA				
脉冲输入频率范围 (50%占空比)	5V				
报警输出最大耐压	0-200kHz				
报警输出电流	30Vdc				
绝缘电阻	最大100mA				
	100MΩ				

备注: 标“*”的型号尚在研发中, 敬请期待。

■ iDM42接口示意图



iDM42端口介绍

(1) 拨码开关

1 细分设定

iDM42-06有6位拨码开关，前四位 (SW1~SW4) 可设置每转脉冲，具体内容如下表：

步数/圈	SW1	SW2	SW3	SW4
200	on	on	on	on
400	off	on	on	on
800	on	off	on	on
1600	off	off	on	on
3200	on	on	off	on
6400	off	on	off	on
12800	on	off	off	on
25600	off	off	off	on
1000	on	on	on	off
2000	off	on	on	off
4000	on	off	on	off
5000	off	off	on	off
8000	on	on	off	off
10000	off	on	off	off
20000	on	off	off	off
25000	off	off	off	off

2 电机方向设定

电机的运行方向设定由SW5设置：

ON: 电机方向取反；

Off: 电机默认运行方向 (出厂默认)。

3 SW6保留

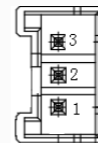

无定义, 功能保留

(2) 接口定义

1 控制端口及电源端口

端子号	符号	名称
1	PUL+	控制脉冲输入信号正输入端
2	PUL-	控制脉冲输入信号负输入端
3	DIR+	控制方向输入信号正输入端
4	DIR-	控制方向输入信号负输入端
5	ENA+	使能输入信号正输入端
6	ENA-	使能输入信号负输入端
7	ALM+	报警输出正输出端 集电极开路输出
8	ALM-	报警输出负输出端
9	GND	电源接入地
10	+VDC	电源输入正端, 推荐电压为24VDC

2 485通讯(±色2.0mm molex端子)

端子号	图示	管脚号	信号	名称
端子1		1	485Bus+	485总线正端
		2	485Bus-	485总线负端
				485电源地
端子2		1	485Bus+	485总线正端
		2	485Bus-	485总线负端
				485电源地

注: 485端子仅仅是用来调试参数用, iDM42-06不支持485组网。

3 LED指示灯 (PWR/ALM)

iDM42-06有2个LED指示灯, 定义如下表所示:

指示灯	状态	说明
绿色 (电源指示灯)	上电后常亮	上电常亮表示驱动通电正常
红色 (故障指示灯)	周期闪烁1次	过流故障 (I峰值 \geq 8A)
	周期闪烁2次	过压故障 (VDC \geq 38V)

■ iDM57接口示意图



iDM57端口介绍

(1) 拨码开关

■ 细分设定

步数/圈	SW1	SW2	SW3	SW4
Default/400	on	on	on	on
800	off	on	on	on
1600	on	off	on	on
3200	off	off	on	on
6400	on	on	off	on
12800	off	on	off	on
25600	on	off	off	on
51200	off	off	off	on
1000	on	on	on	off
2000	off	on	on	off
4000	on	off	on	off
5000	off	off	on	off
8000	on	on	off	off
10000	off	on	off	off
20000	on	off	off	off
40000	off	off	off	off

■ SW5:电机方向设置

SW5=off时,电机正转;
SW5=on时,电机反转。

■ SW7:平滑方式选择

SW7=off时,关闭滤波(出厂默认)
SW7=on时,打开滤波。

■ SW6:脉冲模式选择

SW6=off时,脉冲加方向(出厂默认)
SW6=on时,双脉冲。

■ SW8:有效沿设置

SW8=off时,下降沿有效;(出厂默认)
SW8=on时,上升沿有效。

(2) 接口定义

■ 1 控制端口及电源端口

端子号	符号	名称
1	PUL+	控制脉冲输入信号正输入端
2	PUL-	控制脉冲输入信号负输入端
3	DIR+	控制方向输入信号正输入端
4	DIR-	控制方向输入信号负输入端
5	ENA+	使能输入信号正输入端
6	ENA-	使能输入信号负输入端
7	ALM+	报警输出正输出端 集电极开路输出
8	ALM-	报警输出负输出端
9	GND	电源接入地
10	+VDC	电源输入正端,推荐电压为24VDC

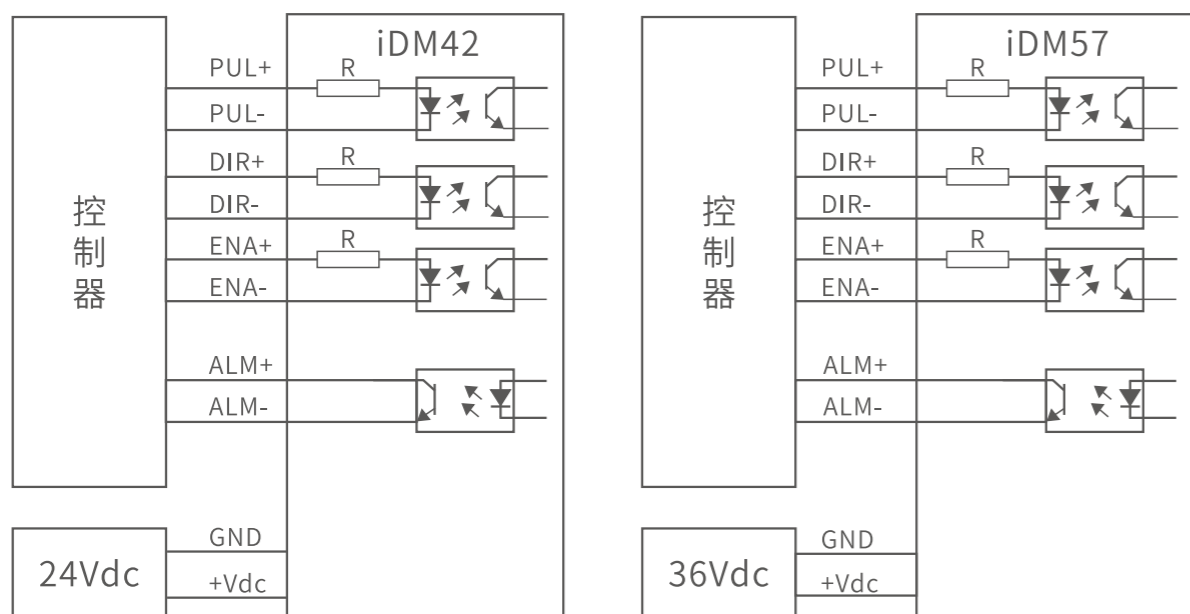
■ 2 通讯端口(白色2.0MM)

图示	管脚号	信号	输入/输出	名称
	1	5V	输出	5V电源
	2	TX	输出	发送信号
	3	GND	输出	5V电源地
	4	RX	输入	接收信号

■ 3 iDM57-23的报警说明

指示灯	状态	说明
绿色(电源指示灯)	上电后常亮	上电常亮表示驱动通电正常
红色 (故障指示灯)	周期闪烁1次	过流故障
	周期闪烁2次	过压故障

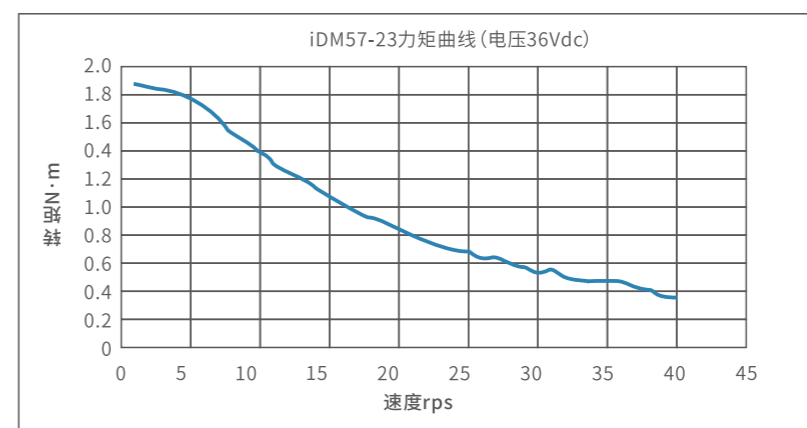
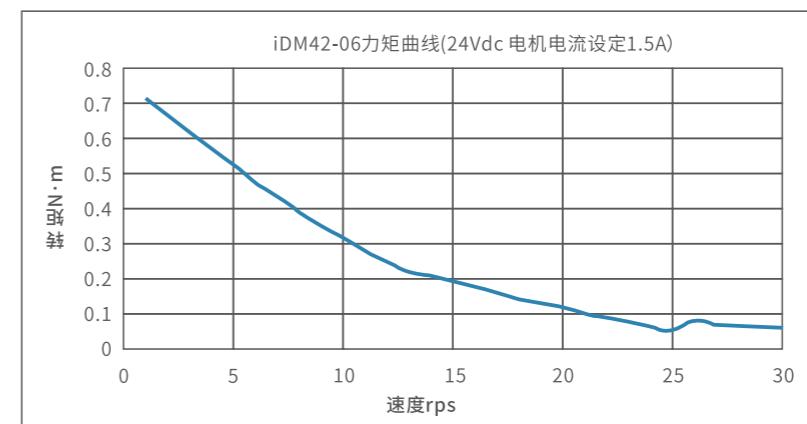
驱动器接线图



iDM42典型接线图

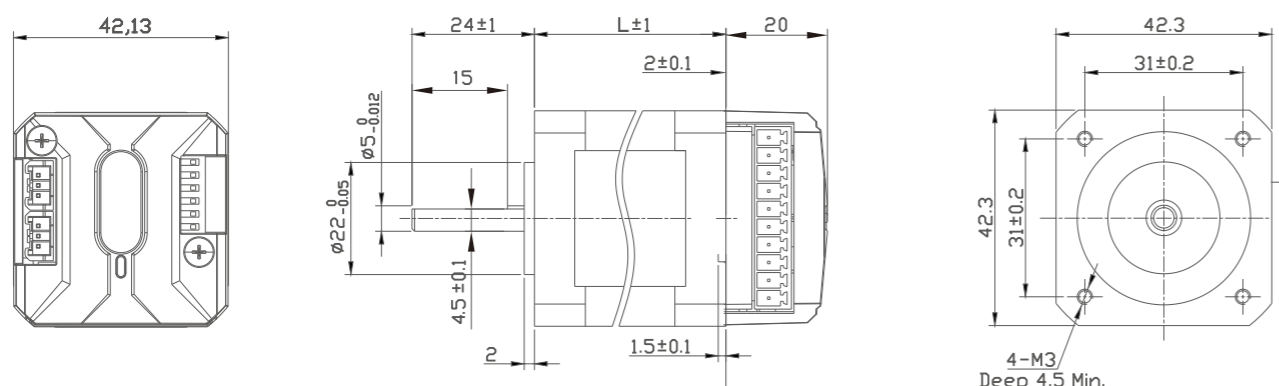
iDM57典型接线图

电机矩频曲线

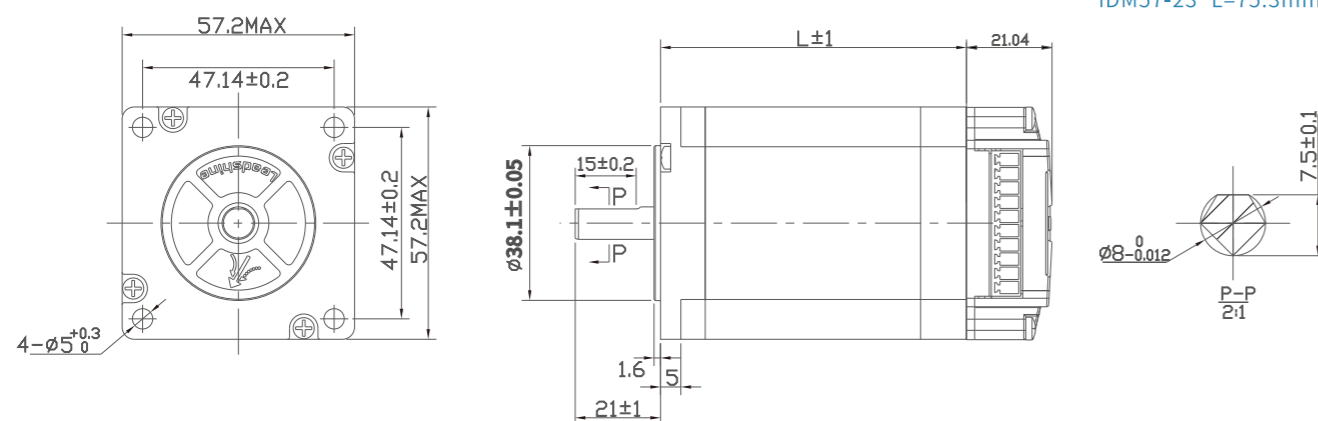


安装尺寸

iDM42机座



iDM57机座



■ 配件介绍

PC调试线

型号	长度	适配型号
CABLE-PC-iCL42	1.5m	iDM42-03 iDM42-06 iDM42-08*
CABLE-PC-1	1.5m	iDM57-13
		iDM57-23

■ 命名规则

iDM 42 - 06 -

- ① 系列名：
iDM:一体式数字步进系列
- ② 适配电机机座：
42:42系列电机
57:57系列电机
- ③ 最大电流
06:除以10表示电机的额定转矩
- ④ 定制代码

■ 订货信息

销售热线:400-885-5521

驱动器型号	电压(V)	电机力矩(N•m)	细分档位	可配调试线
iDM42-03	20-36 DC	0.3N•m	16档	CABLE-PC-ICL42
iDM42-06	20-36 DC	0.6N•m	16档	CABLE-PC-ICL42
iDM42-08*	20-36 DC	0.8N•m	16档	CABLE-PC-ICL42
iDM57-13	20-40 DC	1.3N•m	16档	CABLE-PC-1
iDM57-23	20-40 DC	2.3N•m	16档	CABLE-PC-1

备注:标“*”的型号尚在研发中,敬请期待。

02 iCL智能一体式闭环步进电机系列



- 闭环控制
- 结构紧凑
- 中低速运行更平稳
- 应用简单

■ iCL系列是什么?

iCL系列是雷赛全新打造的智能一体式闭环步进电机产品,该产品安装尺寸兼容现有的42/57机座的电机,特别适用于对安装空间有更高要求的场合,此外也能进一步降低产品的应用成本和购买成本,从而为客户带来更大的价值。



■ iCL系列典型应用场景

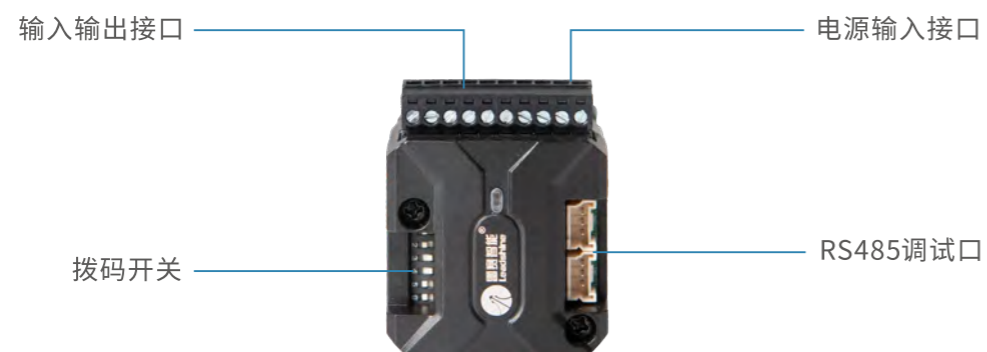
iCL系列驱动器适合各种中小型自动化设备中,在一些对安装空间有限,布线有要求的场合更加实用。

■ 型号及电气指标

iCL智能一体式闭环步进电机系列					
型号					
	iCL42-03	iCL42-06	iCL42-08*	iCL57-13	iCL57-23
输入电压范围	20-36Vdc	20-36Vdc	20-36Vdc	20-40Vdc	20-40Vdc
电机额定力矩	0.3N•m	0.6N•m	0.8N•m	1.3N•m	2.3N•m
逻辑输入电流	7-16mA				
脉冲输入电压	5V				
脉冲输入频率范围 (50%占空比)	0-200kHz				
报警输出最大耐压	30Vdc				
报警输出电流	最大100mA				
绝缘电阻	100MΩ				

备注:标“*”的型号尚在研发中,敬请期待。

■ iCL42接口示意图



iCL42端口介绍

(1) 拨码开关

1 细分设定

iCL42-06有6位拨码开关，前四位 (SW1~SW4) 可设置每转脉冲，具体内容如下表：

步数/圈	SW1	SW2	SW3	SW4
200	on	on	on	on
400	off	on	on	on
800	on	off	on	on
1600	off	off	on	on
3200	on	on	off	on
6400	off	on	off	on
12800	on	off	off	on
25600	off	off	off	on
1000	on	on	on	off
2000	off	on	on	off
4000	on	off	on	off
5000	off	off	on	off
8000	on	on	off	off
10000	off	on	off	off
20000	on	off	off	off
25000	off	off	off	off

2 电机方向设定

电机的运行方向设定由SW5设置：

On: 电机方向取反; Off: 电机默认运行方向 (出厂默认)。

3 控制模式选择

电机运行是否采用闭环控制的选择开关 (SW6)：

On: 设置为开环模式; Off: 设置为闭环模式。

(2) 接口定义

1 控制端口及电源端口

端子号	符号	名称
1	PUL+	控制脉冲输入信号正输入端
2	PUL-	控制脉冲输入信号负输入端
3	DIR+	控制方向输入信号正输入端
4	DIR-	控制方向输入信号负输入端
5	ENA+	使能输入信号正输入端
6	ENA-	使能输入信号负输入端
7	ALM+	报警输出正输出端 集电极开路输出
8	ALM-	报警输出负输出端
9	GND	电源接入地
10	+VDC	电源输入正端, 推荐电压为24VDC

2 485通讯(±色2.0mm molex端子)

端子号	图示	管脚号	信号	名称
端子1		1	485Bus+	485总线正端
		2	485Bus-	485总线负端
		3	GND	485电源地
端子2		1	485Bus+	485总线正端
		2	485Bus-	485总线负端
		3	GND	485电源地

注: 485端子仅仅是用来调试参数用, iCL42-06不支持485组网。

(3) LED指示灯 (PWR/ALM)

iCL42-06有2个LED指示灯, 定义如下表所示

指示灯	状态	说明
绿色 (电源指示灯)	上电后常亮	上电常亮表示驱动通电正常
红色 (故障指示灯)	周期闪烁1次	过流故障 (I峰值 ≥ 8A)
	周期闪烁2次	过压故障 (VDC ≥ 38V)
	周期闪烁4次	超差报警

■ iCL57接口示意图



iCL57端口介绍

(1) 拨码开关

1 细分设定

步数/圈	SW1	SW2	SW3	SW4
Default/400	on	on	on	on
800	off	on	on	on
1600	on	off	on	on
3200	off	off	on	on
6400	on	on	off	on
12800	off	on	off	on
25600	on	off	off	on
51200	off	off	off	on
1000	on	on	on	off
2000	off	on	on	off
4000	on	off	on	off
5000	off	off	on	off
8000	on	on	off	off
10000	off	on	off	off
20000	on	off	off	off
40000	off	off	off	off

2 SW5: 电机方向设置

SW5=off时, 电机正转;
SW5=on时, 电机反转。

3 SW6: 脉冲模式选择

SW6=off时, 脉冲加方向(出厂默认)
SW6=on时, 双脉冲。

4 SW7: 平滑方式选择

SW7=off时, 关闭滤波(出厂默认)
SW7=on时, 打开滤波。

5 SW8: 开闭环设置

SW8=off时, 闭环模式(出厂默认)
SW8=on时, 开环模式。

(2) 接口定义

1 控制端口及电源端口

端子号	符号	名称
1	PUL+	控制脉冲输入信号正输入端
2	PUL-	控制脉冲输入信号负输入端
3	DIR+	控制方向输入信号正输入端
4	DIR-	控制方向输入信号负输入端
5	ENA+	使能输入信号正输入端
6	ENA-	使能输入信号负输入端
7	ALM+	报警输出正输出端 集电极开路输出
8	ALM-	报警输出负输出端
9	GND	电源接入地
10	+VDC	电源输入正端, 推荐电压为24VDC

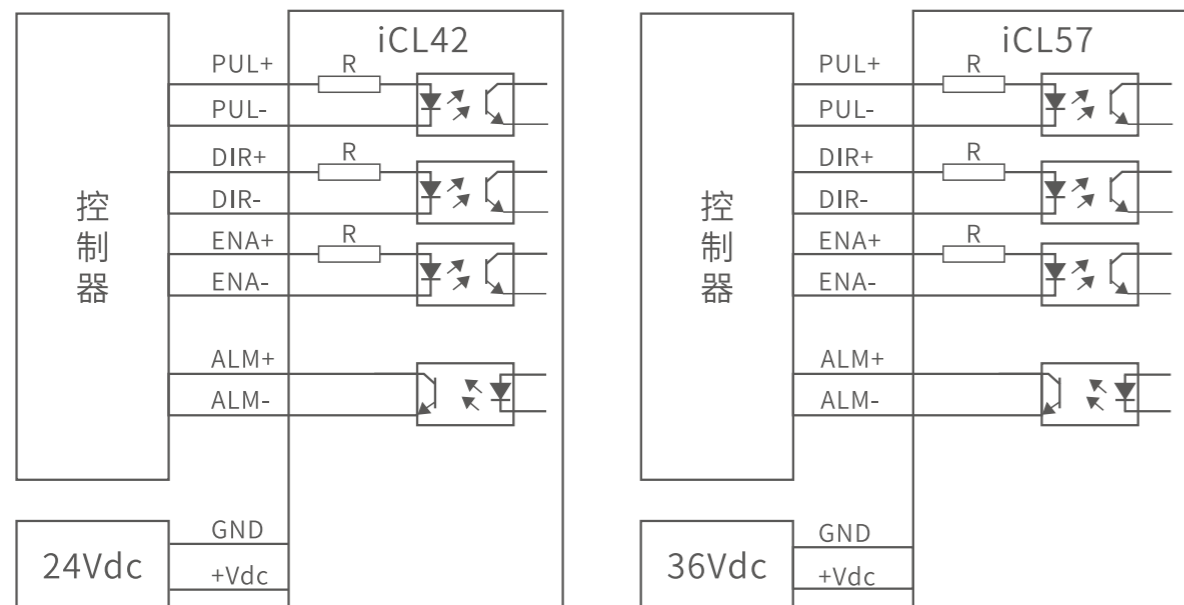
2 通讯端口(白色2.0MM)

图示	管脚号	信号	输入/输出	名称
	1	5V	输出	5V电源
	2	TX	输出	发送信号
	3	GND	输出	5V电源地
	4	RX	输入	接收信号

3 iCL57-23的报警说明

指示灯	状态	说明
绿色(电源指示灯)	上电后常亮	上电常亮表示驱动通电正常
红色 (故障指示灯)	周期闪烁1次	过流故障
	周期闪烁2次	过压故障

驱动器接线图

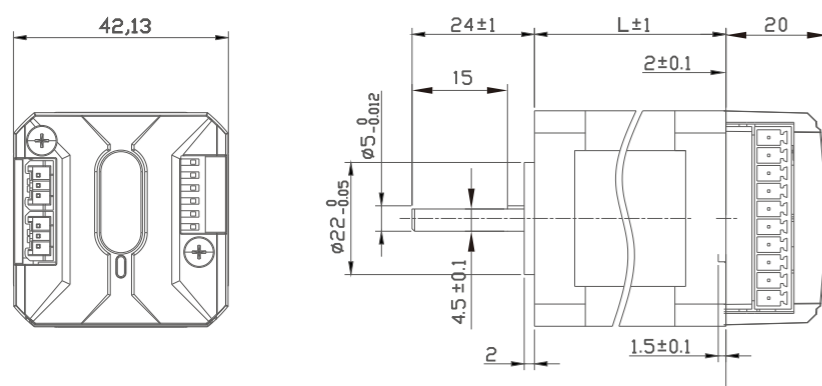


iCL42系列典型接线图

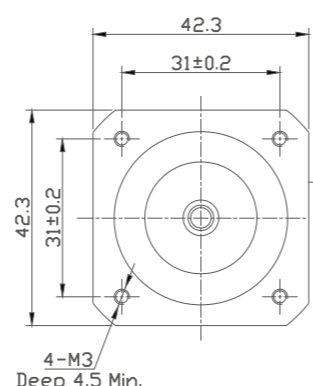
iCL57系列典型接线图

安装尺寸

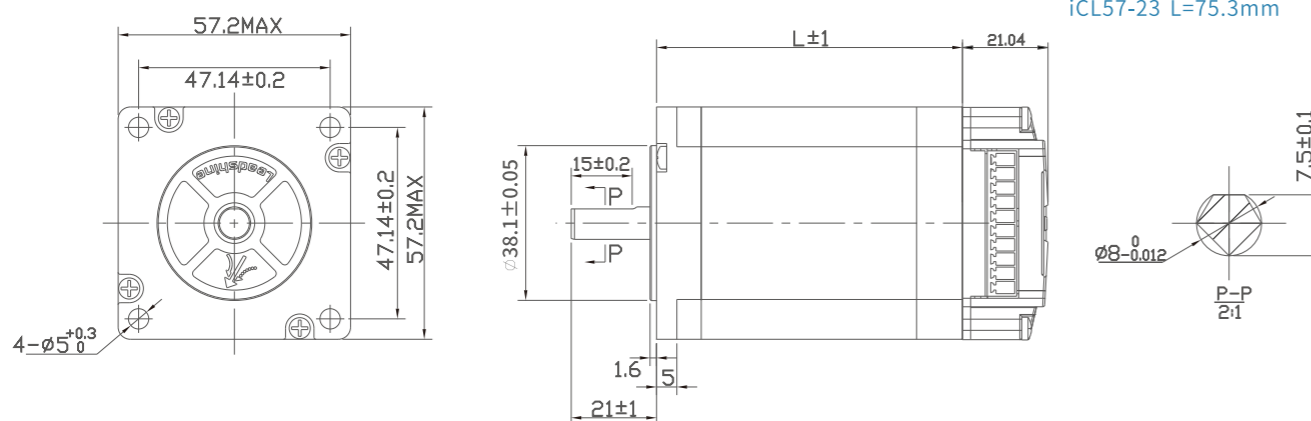
iCL42机座



注: iCL42-03 L=43mm
iCL42-06 L=51mm

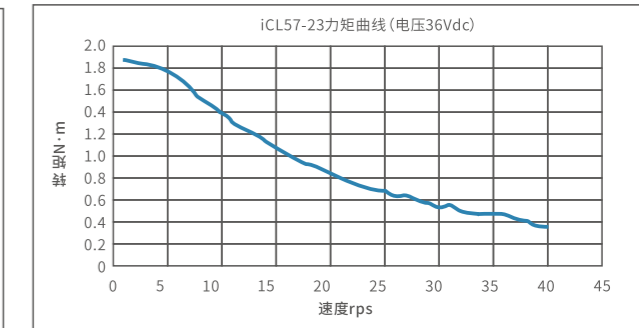
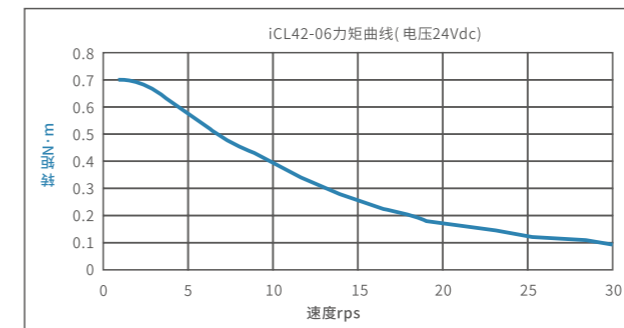


iCL57机座



注: iCL57-13 L=54.3mm
iCL57-23 L=75.3mm

电机矩频曲线



配件介绍

PC调试线

型号	长度	适配型号
CABLE-PC-ICL42	1.5m	iCL42-03
		iCL42-06
		iCL42-08*
CABLE-PC-1	1.5m	iCL57-13
		iCL57-23

命名规则



- ① 系列名: iCL: 一体式闭环步进系列
- ② 适配电机机座: 42: 42系列电机; 57: 57系列电机
- ③ 最大电流: 06: 除以10表示电机的额定转矩
- ④ 定制代码

订货信息

销售热线: 400-885-5521

驱动器型号	电压(V)	电机力矩(N·m)	细分档位	可配调试线
iCL42-03	20-36 DC	0.3N·m	16档	CABLE-PC-ICL42
iCL42-06	20-36 DC	0.6N·m	16档	CABLE-PC-ICL42
iCL42-08*	20-36 DC	0.8N·m	16档	CABLE-PC-ICL42
iCL57-13	20-40 DC	1.3N·m	16档	CABLE-PC-1
iCL57-23	20-40 DC	2.3N·m	16档	CABLE-PC-1

备注: 标“*”的型号尚在研发中, 敬请期待。

配件介绍

伺服步进专用电源.....239

配件一览表.....241

伺服步进专用电源



■ 伺服步进专用电源

■ 概述

由于伺服/步进电机固有的工作特性，会导致电源电压在电机加速瞬间迅速降低和减速瞬间快速泵升，从而引发电源过压保护、欠压保护、过流保护等现象，甚至导致驱动器损坏。雷赛智能针对伺服/步进驱动应用特点，专门打造了一系列较宽电压范围和较大过载能力的特种开关电源——伺服步进专用电源。

■ 特性

- 支持110VAC/220VAC输入电压切换
- 伺服步进专用电源有1.8倍过载能力
- 非预期欠压保护、过压保护功能、过载（短路）保护功能
- 超大输出电容，针对驱动电机场合应用
- 性能稳定，高可靠性，高耐用性
- 内部带有EMI滤波器，EMC标准设计符合EN55022. Class C
- 高效率，低温升
- 超薄尺寸

■ 命名规则

伺服步进专用电源 LSP — 360 — 36

① ② ③ ④

① 名称

② 系列名

③ 功率

260: 代表260W
360: 代表360W
400: 代表400W

④ 输出电压

24: 代表24V
36: 代表36V
48: 代表48V
60: 代表60V

■ 电气规格

型号	功率(W)	输出电压(VDC)	电流(A)	电源输入	尺寸(mm)
伺服步进专用电源LSP-260-24	260	24	10.8	110VAC/220VAC	215*115*30
伺服步进专用电源LSP-360-24	360	24	15		
伺服步进专用电源LSP-360-36	360	36	10		
伺服步进专用电源LSP-360-48	360	48	7.5		
伺服步进专用电源LSP-400-60	400	60	6.7		

01 步进电机及驱动器

02 闭环步进电机及驱动器

03 智能一体式电机

04 可选配件

05 附录

■ 产品外观

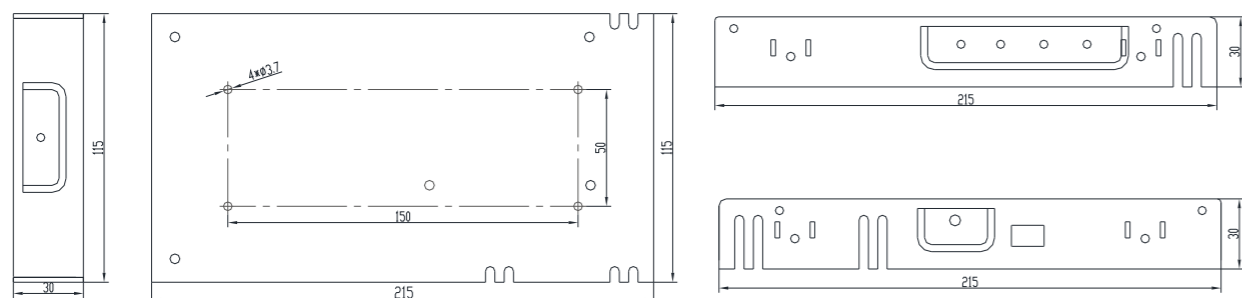


260W外观图



360W/400W外观图

■ 机械尺寸



■ 安装方法

电源底部有4个安装孔，左右两侧各有2个安装孔，共有8个尺寸大小相同的安装孔。支持水平安装、垂直安装两种安装方式。

(1)水平安装

方法一：通过电源底部4个安装孔，直接将电源安装在机柜上，无需使用电源支架；

方法二：使用雷赛智能伺服步进专用电源水平安装支架，将支架插入对角安装孔，锁紧螺丝即可。

(2)垂直安装

使用雷赛智能伺服步进专用电源垂直安装支架，将支架插入同侧安装孔，锁紧螺丝即可。

■ 电源支架订货信息

名称	产品外观	料号
水平安装支架		15101296
垂直安装支架		15101297

■ 配件一览表

系列	绕组延长线	编码器延长线	调试线	通讯线	端子	
步进电机驱动系统	DM		CABLE-PC-1	DM542(V3.0) DM556(V3.0) DM870(V3.0) DM415S(V2.0) DM422S(V2.0) 3DM580S		
			CABLE-PC	DM442 DM882S DMA882S DM1182 DM2282 3DM2283		
	DM-IO		CABLE-PC-1	DM422S-IO-24 DM556-IO		
			CABLE-PC	DM442-IO-24 DMA882S-IO DM2282-IO-24		
	M-C					
	DM2C			CABLE-PC-1	CABLE-TX*M*-BUS	绕组线连接头1个
USB2.0-232转换器				金属插针4个		
DM-CAN				CABLE-TX*M*-BUS RoHS	CAN总线终端电阻 RJ45式端子	
DM3E				CABLE-TX*M*-BUS RoHS		
DM3C			CABLE-MUSB1M5	CABLE-TX*M*-BUS	绕组线连接头 MOLEX 2*2P 公壳1个	
					母端 金属插针4个	
闭环步进电机驱动系统	CL1	CABLEM-RZ*M*	CABLEM-BM*M*	CABLE-PC-1		
	CL-C		CABLEM-BM*M*	CABLE-PC-1		
	CL2C	CABLEM-RZ*M*	CABLEM-BM*M* (不带Z信号)	CABLE-PC-1	CABLE-TX*M*-BUS	绕组线连接头1个
			CABLEM-BM*M*Z (带Z信号)	USB2.0-232转换器		金属插针4个
	CL3-EC	CABLEM-RZ*M*	CABLEM-BM*M*	CABLE-MUSB1M5	CABLE-TX*M*-BUS RoHS	
CL3C	CABLEM-RZ*M*	CABLEM-BM*M* (不带Z信号)	CABLE-MUSB1M5	CABLE-TX*M*-BUS		
		CABLEM-BM*M*Z (带Z信号)				
智能一体式电机	iDM			CABLE-PC-ICL42 CABLE-PC-1		
	iCL					

附录

附录1 步进技术原理概述	242
附录2 步进电机选型指南	244
附录3 常用单位换算表	251
附录4 雷赛智能相关产品索引	252

附录1 步进技术原理概述

步进电机简介

步进电机是由脉冲信号控制并将脉冲信号转化成相应角位移的执行元件。其角位移量和脉冲数成正比，转速与脉冲频率成正比。步进电机同时完成两项工作：一是输出转矩；二是控制角位移或角速度。因此，在需要准确定位或调速控制时，均可考虑使用步进电机。

20世纪60年代，各种实用型步进电机应运而生。20世纪80年代，引入编码器反馈，开始研究步进电机的闭环控制技术和智能一体式电机技术。经过50多年的发展，现在步进电机与直流伺服电机、交流伺服电机并列为运动控制系统的主流电动机。

步进电机有反应式（VR型）、永磁式（PM型）、混合式（HB型）三种类型，混合式步进电机综合了前两类步进电机的优点。混合式步进电机根据线圈级数可分为两相、三相和五相步进电机，两相混合式步进电机目前在自动化设备制造业中应用最广。与伺服电机相比，步进电机具有控制简单、使用方便、价格便宜等优点。

步进电机通常采用开环控制，在系统中加入位置传感器，可衍生闭环步进电机或混合伺服电机，与之对应的是闭环控制技术，下面将分别对步进电机控制技术和闭环步进电机控制技术做简单的介绍。

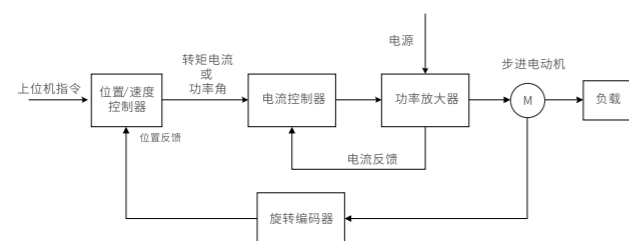
步进电机控制原理

步进电机无法直接连通电源工作，也无法直接接收电脉冲信号，它必须通过特殊的接口（步进电机驱动器）来和电源、控制器的交互实现正常工作。步进电机驱动器通过对控制器输出的指令脉冲信号进行环形分配，控制线圈绕组的通电顺序及电流比例、功率放大，从而使步进电机按照控制器发出的脉冲信号运动。环形分配器接收来自控制器的控制信号，每接收到一个脉冲信号，环形分配器的输出就转换一次。因此，脉冲信号的有无、方向和频率就可以决定步进电机启动还是停止、正转还是反转、转速的高低、加速还是减速。

采用编码器的步进电机闭环控制原理

步进电动机通常采用开环控制，系统中无位置传感器反馈信号，因此系统简单，成本低，但是，开环控制的步进电动机无法避免本身固有的缺陷，如共振、丢步和速度低等。

采用编码器的步进电机闭环控制，其原理类似于交流伺服电机的控制，在两相或三相步进电动机定子绕组中产生正弦波电流，并由电流、速度位置或功率角等调节器组成反馈控制。根据其电流环指令不同，可分为以下两种闭环控制方式：一种是以转矩电流为指令，采用电流矢量控制技术；一种以功率角为指令，采用功率角闭环控制技术。



步进、闭环步进的应用性能对比

型号	性能	步进	闭环步进
1	速度	适用于1000RPM以下转速	适用于2000RPM以下转速
2	高速出力	较小且易丢步	中高速出力较大
3	噪音	较高	较高
4	振动	较强（存在低频共振）	较强（存在低频共振）
5	发热	较大	较大
6	定位精度	低	2500线编码器，定位精度适中
7	定位时间	无	小于5ms
8	调试难易度	无调试	少量调试

应用领域

1. 电子装备制造设备

(a)点胶机、灌胶机、锁螺丝机、焊锡机、LED设备、SMT设备、喷涂设备、异型插件机、贴片机、接驳台、上下料设备、回流焊机、波峰焊、炉温测试仪、清洗设备、自动光学检测设备、自动X射线检测设备、分光机、编带机、固晶机、钢网清洗机、锡膏印刷机、锡膏测试仪、元器件及印制电路板烤箱、电缆加工及检测设备

(b)端子机、剥线机、绕线机和分拣机等线束线缆设备，电阻器、电容器和电感器等电子元器件制造设备、影像，视觉测量仪、三坐标测量设备、电池卷绕机、电池贴标机、涂布、叠片机等电池类设备、手机3C类及其他自动化生产、测试、组装等设备

2. 雕刻激光设备

(a)激光雕刻机、激光焊接机、激光切割机、激光打孔机、激光打标机、激光剥线机、木工雕刻机、玉雕机

3. 纺织机械

(a)横机、经编机、刺绣机、特种缝纫机、切绘机、平板机、络筒机等

4. 医疗设备

(a)生化分析仪、尿液分析仪、血样分析仪、蠕动泵等

5. 包装机械

(a)瓦楞纸板生产线、纸盒包装线、充填机、纸包机、膜包机、贴标机等软性包装机械

6. 其他机械或设备

(a)舞台灯光、自动售货机、游戏机、3D打印机、ATM、安防以及航空航天电子设备等其他民用领域的设备

附录2 步进电机在自动化设备中的选型指南

引言：

步进电机不使用反馈装置就可以进行速度控制及定位控制（即开环控制），所以这种驱动方案既经济又可靠。在自动化设备、仪器中，步进驱动已经得到了非常广泛的应用。但很多用户技术人员对如何选用适宜步进电机，如何使步进驱动性能最佳发挥还是有较多疑问。本文论述了步进电机的选型方法，重点介绍一些步进电机工程应用经验，希望对步进电机在自动化设备中的普及推广起一定指导作用。

步进电机的选型：

(1) 步进电机简介

步进电机又称为脉冲电动机或阶跃电动机，它根据输入的脉冲信号，每改变一次励磁状态就前进一定的角度，励磁状态不变时则保持一定位置静止[1]。由此，步进电机可以将输入的脉冲信号转化为对应的角位移进行输出。通过控制输入脉冲的数量可以准确确定输出的角位移以实现定位的功能；而通过控制输入脉冲的频率可以准确控制输出的角速度而达调速的目的。因此在需要准确定位或调速控制时均可考虑使用步进电机。20世纪60年代后期，各种实用性步进电机应运而生，近40年的发展很快。步进电机已经能与直流电机、异步电机，以及同步电机并列，成为电动机的一种基本类型。我国自80年代中期以来，对步进电机的精确模型做了大量研究工作，各种混合式步进电机及驱动器已经在各行业得到广泛应用。步进电机有反应式（VR型）、永磁式（PM型）、混合式（HB型）三种类型。混合式步进电机综合了前两种形式步进电机的优点，目前国内的装备制造业中所用步进电机基本都是混合式步进电机。所以下介绍的步进电机均指“混合式步进电机”。

① 步进电机结构（见图1）

步进电机由转子（转子铁芯、永磁体、转轴、滚珠轴承），定子（绕组、定子铁芯），前后端盖等组成。最典型两相混合式步进电机的定子有8个大齿，40个小齿，转子有50个小齿；三相电机的定子有9个大齿，45个小齿，转子有50个小齿。

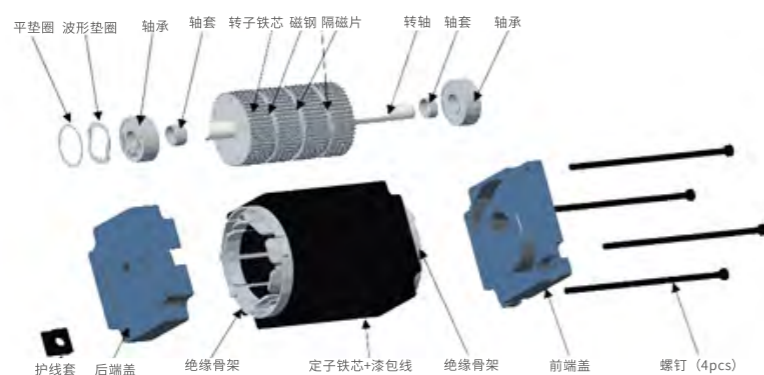


图1 步进电机结构示意图

② 步进电机控制原理

步进电机无法直接连通电源工作，也无法直接接收电脉冲信号，它必须通过特殊的接口--步进电机驱动器来实现和电源、控制器的交互。步进电机驱动器（见图2）一般由环形分配器，及功率放大电路组成。环形分配器接收来自控制器的控制信号。每接收到一个脉冲信号环形分配器的输出就会转换一次，因此，脉冲信号的有无和频率就可以决定步进电机转速的高低、加速还是减速

启动还是停止。环形分配器还必须监测控制器的方向信号，从而决定其输出状态的转换是正序或反序，从而确定步进电机的转向。

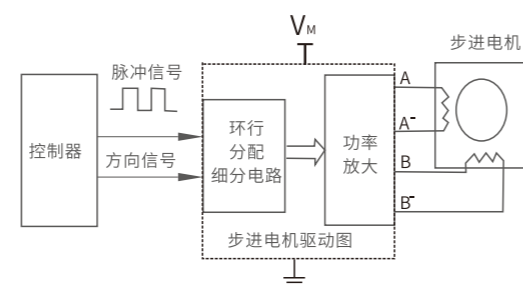


图2 步进电机控制原理图

步进电机的主要参数：

- ① 机座号：主要有20、28、35、42、57、60、86等。
- ② 相数：步进电机内部的线圈数，步进电机相数一般有两相、三相、五相。中国使用的步进电机以两相为主，三相也有部分应用。日本则较多用五相步进电机。
- ③ 步距角：对应一个脉冲信号，电机转子转过的角位移。步进电机的步距角计算公式如下：

$$\theta_b = 360^\circ \div (2 * m * z_r)$$
 式中：
 θ_b — 步进电机的步距角；
 m — 步进电机的相数；
 z_r — 步进电机转子齿数。
 按照以上计算公式，两相、三相、五相步进电机的步距角分别是1.8°、1.2°和0.72°。
- ④ 保持转矩：是指电机定子绕组通额定电流，但转子没有转动时，定子锁住转子的转矩。保持转矩是步进电机的重要参数，是电机选型主要依据。
- ⑤ 定位转矩：是指电机没有通电流的情况下，用外力转动转子所需要的扭矩。该转矩是评价电机性能指标之一，在其它参数相同的情况下，定位转矩越小表示“齿槽效应”越小，对电机低速运行的平稳性越有利。
- ⑥ 矩频特性：主要指牵出矩频特性，电机稳定运行在某一转速时所能承受不失步的最大转矩。矩频曲线用来描述不失步的最大转矩与转速（频率）的关系。矩频曲线是步进电机的重要参数，是电机的选型主要依据之一。
- ⑦ 额定电流：保持额定转矩，所需要的电机绕组电流有效值。

步进电机的选型：

工业应用中所用步进电机速度高达600~1500rpm，更高转速，可考虑闭环步进电机驱动，或是选用伺服驱动方案较合适。步进电机选型步骤（见图3）

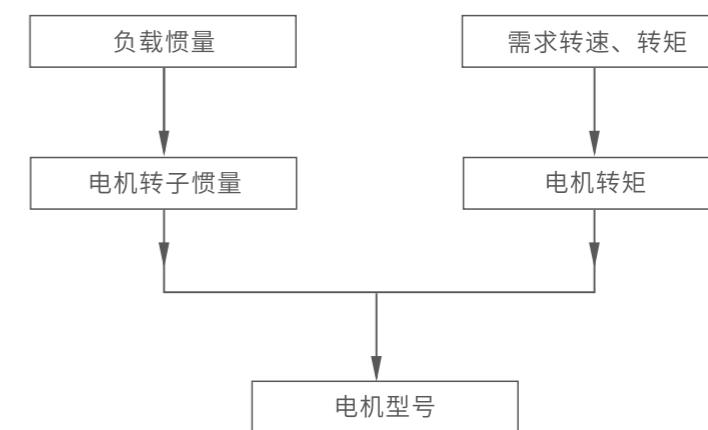


图3 步进电机选型步骤

(1)步距角的选择：

如1.1所述，按照电机相数不同，有三种步距角：1.8°（两相）、1.2°（三相）、0.72°（五相）。当然五相的步距角精度最高，但其电机及驱动器价格较昂贵，所以国内极少采用。再加上现在的主流步进驱动器都采用了细分驱动技术，在8细分以下，细分步距角精度还是可以保证的，所以如果单独从步距角精度的指标考虑，五相步进电机可以由两相或三相步进电机取代。例如，在某种导程为5mm的丝杆负载应用中，如果采用两相步进电机，驱动器设置在8细分，则电机每转的脉冲数为 $200 \times 8 = 1600$ 个，脉冲当量为 $5 \div 1600 = 0.00313\text{mm} = 3.13\mu\text{m}$ ，此精度可以满足大部分应用要求。

(2)静转矩（保持转矩）选择：

常用负载传动机构有同步带、丝杆、齿轮齿条等，客户需首先计算其机器负载（主要是加速转矩加上摩擦转矩）折算到电机轴上所需负载转矩。然后按照电机所需最高运行速度，分以下两种不同使用情况选用合适保持转矩的步进电机：

- ① 对所需电机速度为300rpm以下的应用：如机器负载折算到电机轴上所需负载转矩为T1，则此负载转矩再乘以一个安全系数SF(一般取1.5~2.0)，即得到所需步进电机的保持转矩Tn。
- ② 对所需电机速度为300rpm以上的应用：设最高转速Nmax，如机器负载折算到电机轴上所需负载转矩为T1，则此负载转矩再乘以安全系数SF(一般取2.5~3.5)，即得到保持转矩Tn。参考图4，初选一种合适型号。然后再利用矩频曲线进行查验对比：在矩频曲线上，用户所需的最高转速Nmax，对应此最高速度的最大失步转矩为T2，则此最大失步转矩T2需比T1大20%以上。否则，需重新选定保持转矩大一个规格的电机，按照新选电机的矩频曲线重新查验对比。

(3)电机机座号选择：

电机机座越大，其保持转矩越大。步进电机的常见机座号及保持转矩范围，（见图4）

电机机座	保持转矩范围	典型型号
20	0.03~0.05Nm	20CM003、20CM005
28	0.06~0.13Nm	28CM006、28CM010、28CM013
35	0.15~0.4Nm	35CM015、35CM04
42	0.2~0.8 Nm	42CM02、42CM04、42CM06、42CM08
57	0.6~2.6 Nm	57CM06、57CM13、57CM23、57CM26
60	2.2~3.0 Nm	60CM22X、60CM30X
86	3.5~12 Nm	86CM35、86CM45、86CM80、86CM85、86CM120

图4 步进电机的常见机座号及其保持转矩

按照步骤2) 中计算得到的保持转矩Tn，从图4中选择适宜的机座号及相应电机具体规格。

(4)按照额定电流来选定配套步进驱动器：

例如，某电机57CM23的额定电流为5A，则你选配的驱动器的允许最大电流需5A以上（请注意是有效值而不是峰值），否则你如果选了一款最大电流仅3A的驱动器，则电机的最大输出转矩仅能60%左右！

步进电机的应用经验：

(1)步进驱动器的电压等级决定其力能指标：

步进电机的几个重要公式：

- ① $E = K_e \times n$ （此公式可知步进电机的反电动势E与电机转速n成正比）
- ② $I = (U - E) / R$ [因为： $U = E + L(di/dt) + I \cdot R$ ，这里暂时忽略 $L(di/dt)$ 。式中U为驱动器供电电压，R为电机绕组电阻]
- ③ $T = K_t \times I$ （式中T为转矩， K_t 为转矩常数，I为绕组电流）

以上三个公式可以解释为何步进电机的转矩随着电机转速的增大而降低：

- 由公式①可知，随着电机转速n的上升，则反电动势E越来越大；
- 由公式②可知，在U一定的条件下，E的增大导致能够产生的绕组电流越来越小；
- 由公式③可知，相应地能够产生的转矩也越来越小。

图5是某电机在驱动器不同供电电压情况下的矩频曲线对比。

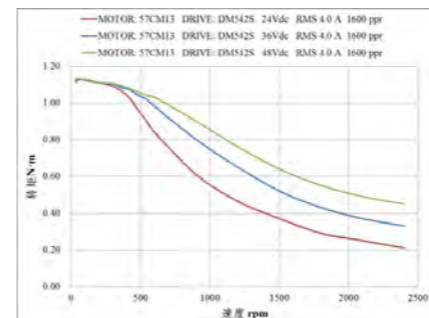


图5 某电机在不同电压情况下的矩频曲线

由图5可知步进驱动器的供电电压对电机的高速性能有较大影响：

- 由红色曲线可知（供电电压为24Vdc）随着电机转速的上升，电机能输出的最大转矩在明显变小，例如在120rpm时，失步转矩为1.1Nm，但在速度高到1200rpm时，失步转矩仅剩0.5Nm；
- 蓝色曲线、绿色曲线与红色曲线对比可知，在低速运行时，不同供电电压（48Vdc、36Vdc与24Vdc）条件下，能产生转矩基本一样；但速度在120rpm以上，48Vdc供电能产生的转矩明显比24Vdc供电高。因此如需要步进电机速度较高时，仍要求较大转矩，需为驱动器选用尽可能高的电压；
- 步进电机厂经常会给出步进电机的额定电压，此电压其实就是电机的额定电流与电机绕组电阻的乘积，一个重要工程应用经验：输入电压一般选定在步进电机额定电压的3~25倍；步进电机一定时，供电电压越高，步进电机在中高速能产生的力矩越大，越有利于需要高速应用的场合，但电机的发热随着电压、电流的增加而加大，所以要注意电机的温升限值。

(2)步进电机驱动器的电流设定：

对某种步进电机，在低速运行时，其失步转矩随着绕组电流的增大接近成正比，这个与永磁同步电机一样。但是随着转速的上升，由2.1的分析可知，实际通过电机绕组的电流已经在明显降低，所以在速度较高时，为驱动器设定较大的电流并不能提高电机的高速性能，而且会导致电机温度太高，所以电机驱动器电流值一般是设定在额定电流的70%~100%。

57CM23电机在驱动器峰值电流设定在5.6A时，不同转速的绕组电流波形见图6~图7

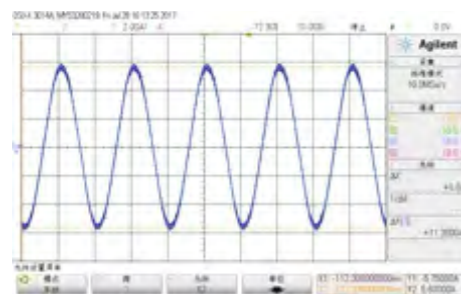


图6 57CM23电机在60rpm时的绕组电流波形

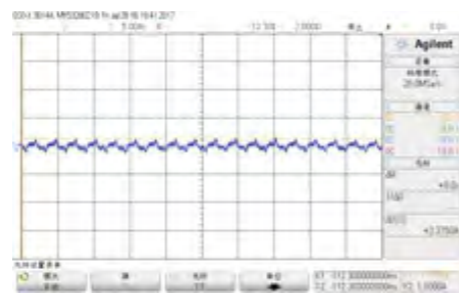


图7 57CM23电机在900rpm时的绕组电流波形

从上述两幅图的比较可知：在低速时，电机绕组电流波形是标准的正弦波，幅值为5.6A左右。但随着转速的增加电流波形明显偏离正弦波，而且幅值降低很快，900rpm时，电流幅值降低到2A以下。

如何降低步进电机运行时的壳体温度？

电机的损耗主要是铁耗和铜耗。

- 铁心损耗 P_{Fe} : 电枢铁心中磁场交变，会产生涡流损耗和磁滞损耗。铁耗随着磁密的增大及电流的频率增大而增大。对相同速度的步进电机和交流伺服电机（以8极伺服电机为例），前者的电流频率是后者的12.5倍，因此前者的铁耗比后者的大很多。
- 铜损耗：电枢回路电阻损耗 $P_a = I_a^2 * R_a$ ；步进电机不管在轻载或额定负载，其电流都是按照额定电流运行，而交流伺服电机的空载或轻载的电流极小，其电流大小由负载大小决定，所以在应用中，伺服电机的铜耗一般也远小于步进电机的铜耗。特别是低速应用更是如此。

综合以上两个方面的分析，可知：步进电机的损耗远高于伺服电机的损耗，步进电机的效率远低于伺服电机的效率。其最直接的结果就是尺寸接近的两种电机，步进电机的温升一般会远高于伺服电机的温升。例如，在工业应用中步进电机的壳体温度达到80°C以上是很常见的，而伺服电机的壳体温度一般都在50°C以下。步进电机一般为B级绝缘，小部分为F级绝缘，因此客户电机工作在壳体温度为90°C以内是正常的，不会影响电机性能。

降低步进电机壳体温度办法：

- ① 选用厚度较薄的定转子冲片。例如用冲片厚度为0.35毫米的步进电机比厚度为0.5毫米的温升会低一些。
- ② 为驱动器选用电压等级比较低的电源。我们曾经做过一个对比测试：57CM13电机，驱动器供电电源分别为36V和48V，电机以2R/S的速度空载连续运行，环境温度为28°C。然后测试各自的壳体稳态温度。结果表明前者的壳体稳态温度为47°C，后者的温度为58°C，区别非常明显。（但要注意中高速力矩会变小）
- ③ 适当降低驱动器的设定电流（但要注意中低速力矩会变小）。
- ④ 把驱动器设定在半流状态。则在电机停止后一定时间内（如几百毫秒）驱动器自动把绕组电流减半，电机停止时铜耗降低为全流时的1/4。

步进电机的低频共振问题

细分步进驱动器是降低步进电机低频共振的有效方法。在150rpm以下，细分驱动对降低电机振动效果是很明显的。理论上，细分越大，对降低步进电机振动效果越好，但实际情况是，细分增大到8或16以后，对降低步进电机振动的改善效果就已经达到极致了[2]。

近几年国内外已有抗低频共振的步进驱动器上市，雷赛的DM、DM-S系列产品，采用了抗低频共振技术。该系列驱动器利用谐波补偿，通过幅值、相位的匹配补偿，可以极大程度的降低步进电机低频振动，实现电机低振动低噪声运行。

步进电机细分对定位精度的影响

步进电机细分驱动电路不但可以提高装备运动的平稳性，而且可以有效地提高装备的定位精度。试验表明：在同步带传动的运动平台上，步进电机4细分时，电机每步都可以准确定位。

结语：

本文从工程应用角度出发，给出步进电机的选型方法，以及诸多步进电机工程应用经验。可以帮助技术人员更好、更有效率的选择和使用步进电机。对推动步进电机在自动化设备上的应用与普及有一定参考作用。

作者简介：

黄捷建（1973-），男，高级工程师，长期从事无刷电机、永磁交流伺服电机和电机驱动器的设计、应用推广工作。

步进电机的选型计算示例

下面以“丝杠滑台”为例，简单介绍步进电机的选型计算。

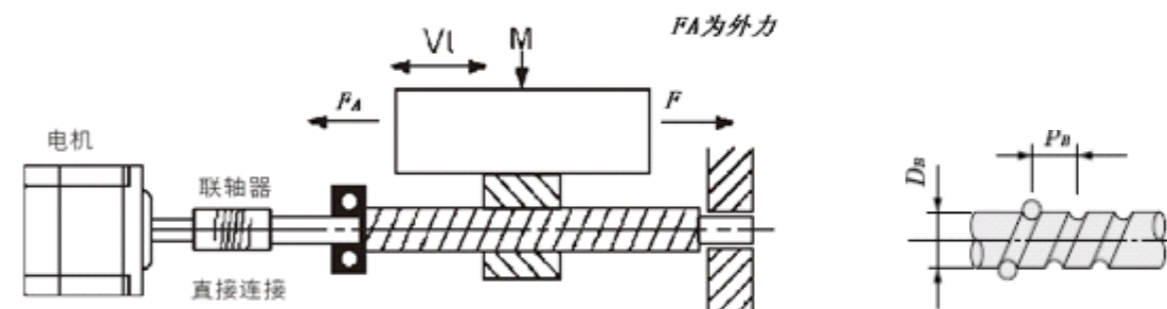


图1：丝杠水平运动

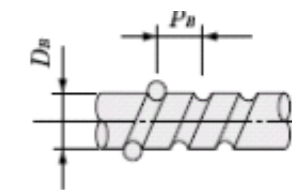


图2：丝杠参数

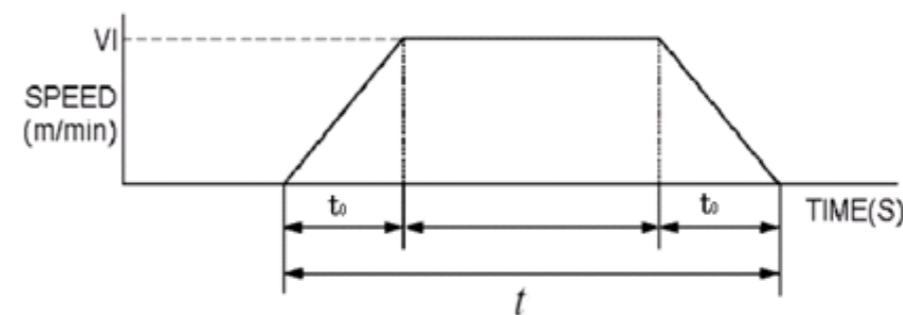


图3：运行曲线

主要参数列举如下：

名称	符号	值	单位
速度：	Vl=	0.2	m/s
滑动部分质量	M=	15	kg
丝杠长度	L _s =	0.5	m
丝杠直径	D _s =	0.016	m
丝杠导程	P _s =	0.01	m
联轴器质量	M _c	0	kg
联轴器直径	D _c	0	m
摩擦系数	μ=	0.1	
移动距离	L=	0.52	m
机械效率	η=	0.9	
定位时间	t=	2.6	s
加减速时间	t ₀ =	0.05	s
外力	FA=	0	N
移动方向与水平轴夹角	a =	0	°
	G=	9.8	m/s ²
	pi=	3.1416	
丝杠密度	ρ=	7900	kg/m ³
其他：不考虑重复定位精度。			

表1：主要参数表

选型计算过程如下：

(1) 电机转速：

$$N_m = V_l / P_s = 20 \text{ rps}$$

(2) 摩擦转矩：

$$T_L = \frac{\mu mg P_s}{2\pi\eta} = 0.026 \text{ N}\cdot\text{m}$$

(3) 加速转矩：

负载折算到电机轴的惯量： $J_L = m \left(\frac{P_s}{2\pi}\right)^2 = 3.79953 \times 10^{-5} \text{ kgm}^2$

滚珠丝杠惯量： $J_B = \frac{\pi}{32} \rho L D_s^4 = 2.64309 \times 10^{-5} \text{ kgm}^2$

总惯量（此处忽略联轴器惯量）： $J_A = J_L + J_B + J_m = 9.49591 \times 10^{-5} \text{ kgm}^2$

加速转矩： $T_s = \frac{2\pi N_m J_A}{60 t_0} = 0.24155 \text{ N}\cdot\text{m}$

(4) 必须转矩：

取安全系数S为1.5，则电机运行的必须转矩为：

$$T = (T_L + T_s) \times S \approx 0.4 \text{ N}\cdot\text{m}$$

选取CM系列步进电机57CM13，在1200rpm时，最大输出扭矩约为0.65 N·m，可满足要求。

配套驱动器可选择DM556S，供电电压36Vdc。

(5) 惯量比：

此时负载-电机转子惯量比为：

$$i \approx 3.17$$

无须增加减速装置。

附录3 常用单位换算表

■ 长度

	mm	inch	feet
1 mm	--	0.03937	0.003281
1 inch	25.4	--	0.08333
1 feet	304.8	12	--

■ 力

	N	kgf	oz	lb
1 N	--	0.102	3.597	0.2248
1 kgf	9.807	--	35.27	2.205
1 oz	0.278	0.02835	--	0.0625
1 lb	4.448	0.4536	16	--

■ 转矩

	Nm	kgm	oz-in	lb-ft	lb-in
1 Nm	--	0.102	141.6	0.7376	8.851
1 kgm	9.807	--	1389	7.233	86.8
1 oz-in	0.007062	0.00072	--	0.00521	0.0625
1 lb-ft	1.356	0.1383	192	--	12
1 lb-in	0.113	0.01152	16	0.0833	--

■ 惯量

	kgm ²	kgcm ²	oz-in ²	lb-ft ²	lb-in ²
1 kgm ²	--	10000	54700	23.7	3420
1 kgcm ²	0.0001	--	5.47	0.00237	0.342
1 oz-in ²	1.83 × 10 ⁻⁵	0.1829	--	0.000434	0.0625
1 lb-ft ²	0.0421	421.4	2300	--	144
1 lb-in ²	0.000293	2.926	16	0.00694	--

附录4 雷赛智能相关产品索引

■ 步进减速机型

雷赛智能聚焦于中国工业自动化领域，对精密技术研究创新，提供高、精、尖的运动控制产品。减速机与步进电机一体化设计，出厂时电机与减速机已达到最佳的磨合状态，安装简单，稳定可靠。采用最新研发的新一代精密行星减速机，精度高、可靠性高、噪音低、寿命长、免维护等特点。可根据各行业的产品特点专业设计定制，提供整套的运动控制解决方案。

(1) 产品特点

- 力矩范围：3 - 150Nm
- 回程间隙：步进款（15~20arcmin）
- 噪音值：≤60dB
- 工作温度：常规-10°~+150°，超低温-40°~+150°

(2) 行业应用

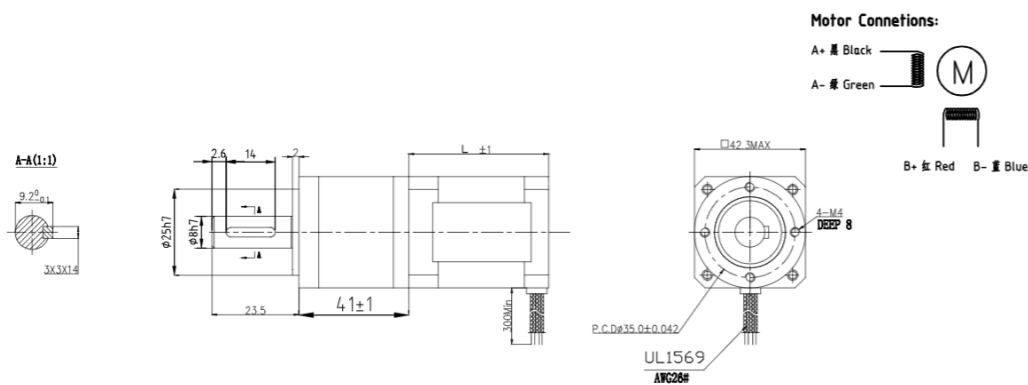
常用于自动化、纺织机械、农耕机械、智能化领域、消防机器人、AGV、舞台灯光、雕刻机等行业。

(3) 电机规格

- 42机座



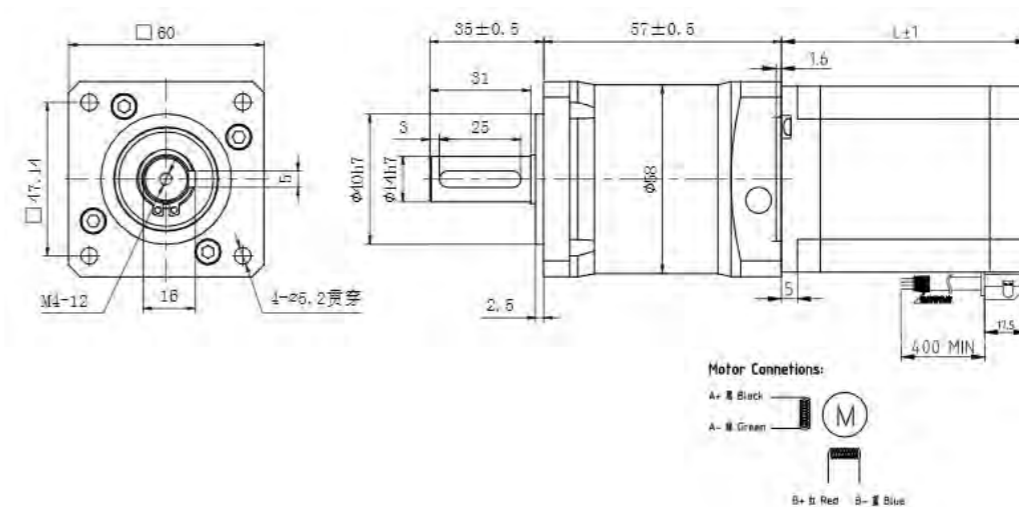
型号	机身长L (mm)	减速比	保持转矩 (NM)	额定电流 (A)	电阻 (Ω)	电感 (mH)
42CM06-RD05	47	5	3	2.5	0.9	1.6
42CM06-RD10	47	10	4	2.5	0.9	1.6
42CM08-RD05	60	5	6	0.8	1.0	2.4
42CM08-RD10	47	10	8	0.8	1.0	2.4



- 57机座



型号	机身长L (mm)	减速比	保持转矩 (NM)	额定电流 (A)	电阻 (Ω)	电感 (mH)
57CM12C-RD05	53	5	6	4.0	0.42	1.6
57CM12C-RD10	53	10	12	4.0	0.42	1.6
57CM22C-RD05	74	5	11	5.0	0.38	1.6
57CM22C-RD10	74	10	22	5.0	0.38	1.6



交流伺服系统

L7系列通用型交流伺服系统

雷赛智能的第七代精品伺服系统L7系列，支持脉冲指令输入、RS485指令输入以及EtherCAT高速总线指令输入。采用新一代算法，高伺服响应。内置运动控制功能（PR），可配置16段内部指令。搭配最新一代ACM2系列伺服电机，最高转速可达6500转/分。L7系列具有的低成本、高性能、高品质、高稳定性、易用性等特点，可帮助用户制造出更有竞争优势和盈利能力的新一代设备。

特点



- ▶ **更薄**: 400W驱动器宽度40mm
- ▶ **更短**: 400W电机长度89.5mm
- ▶ **更快**: 最高转速6500转/分
- ▶ **更省**: 支持紧凑安装, 节省空间
- ▶ **更稳定**: 额定负载温升显著降低
- ▶ **更高效**: 支持多圈绝对值编码器, 无需回零
- ▶ **更易用**: 最新MS调试软件, 实时记录数据、在线状态监控
- ▶ **更可靠**: 标配动态制动功能

典型应用

主要应用于电子制造、激光、雕刻、注塑机械手、机床、物流、纺织、机器人、医疗、新能源等行业自动化设备。



型号与规格

驱动器型号	额定输出功率	主电源 (VAC)	连续电流 (Arms)	最大电流 (Arms)	L深 (mm)	H高 (mm)	W宽 (mm)
L7-100/L7RS-100/L7EC-100	100W	单相AC220	1.6	4.8	156	175	40
L7-400/L7RS-400/L7EC-400	400W	单相AC220	3.5	10.5	156	175	40
L7-750/L7RS-750/L7EC-750	750W	单相AC220	5.5	15.5	156	175	50
L7-1000/L7RS-1000/L7EC-1000	1000W	单相AC220	7.5	21.5	156	175	50
L7-1500/L7RS-1500/L7EC-1500	1500W	单相/三相AC220	9.5	28.5	175	175	80
L7-2000/L7RS-2000/L7EC-2000	2000W	单相/三相AC220	12	36	175	175	80

*如需了解产品详情, 请和我公司销售部门联系。
或可登录我公司官网 (www.leisai.com), 亦可扫描右方二维码, 查看相关产品选型手册。



低压伺服系统

LD2系列驱控一体型低压伺服系统

LD2系列是雷赛智能基于二十年运动控制应用经验并结合第七代先进伺服技术开发的低压伺服驱动器。该系列采用24-70VDC电源供电, 支持RS485、CANopen通讯方式, 支持脉冲、模拟量控制。内置运动控制功能（PR），可配置16段内部指令。兼容普通霍尔+差分ABZ增量编码器和通讯式编码器, 可适配50W-1000W低压伺服、空心杯等多类型电机。是您优化设备电控系统, 提升效率与可靠性的理想选择!

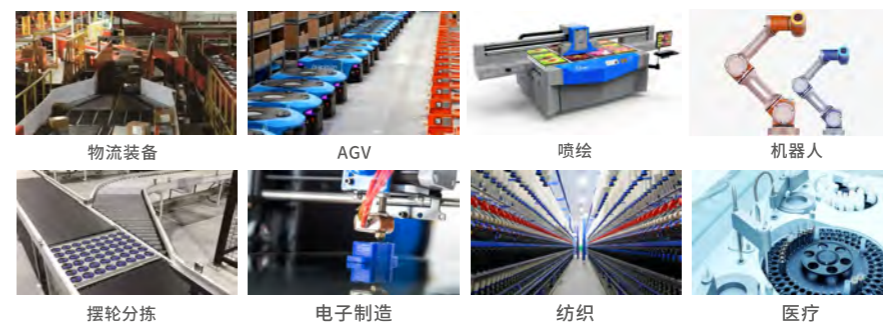
特点



- ▶ **更省**: 支持紧凑安装, 节省空间
- ▶ **更快**: 可定制高转速电机, 最高转速8000rpm
- ▶ **更稳定**: 额定负载温升显著降低
- ▶ **更可靠**: 标配无功制动功能, 部分场合可省去制动电阻
- ▶ **更高效**: 支持多圈绝对值编码器, 无需回零
- ▶ **更易用**: 最新MS调试软件, 实时记录数据、在线状态监控

典型应用

主要应用于物流装备、AGV、摆轮分拣、电子制造、喷绘、机器人、纺织、医疗等行业自动化设备。



型号与规格

驱动器型号	额定输出功率	主电源 (VDC)	额定电流 (Arms)	最大电流 (Arms)	L (mm)	H (mm)	W (mm)
LD2-RS3605	100W	24-70	5	15	118	79.5	25.5
LD2-RS4806	200W	24-70	6.5	20	118	79.5	25.5
LD2-RS4810	400W	24-70	10	24	118	79.5	25.5
LD2-RS7015	600W	24-70	15	32	175	100.5	31
LD2-RS7020	750W	24-70	20	56	175	100.5	31
LD2-RS7030	1000W	24-70	30	64	175	100.5	31

驱动器型号	额定输出功率	主电源 (VDC)	额定电流 (Arms)	最大电流 (Arms)	L (mm)	H (mm)	W (mm)
LD2-CAN7005	100W	24-70	5	15	140	79.5	25.5
LD2-CAN7007	200W	24-70	7	21	140	79.5	25.5
LD2-CAN7010	400W	24-70	10	30	140	79.5	25.5
LD2-CAN7015	600W	24-70	15	32	175	100.5	31
LD2-CAN7020	750W	24-70	20	56	175	100.5	31
LD2-CAN7030	1000W	24-70	30	64	175	100.5	31

*如需了解产品详情, 请和我公司销售部门联系。
或可登录我公司官网 (www.leisai.com) 查看相关产品选型手册。



运动控制PLC

MP2系列通用型运动控制PLC

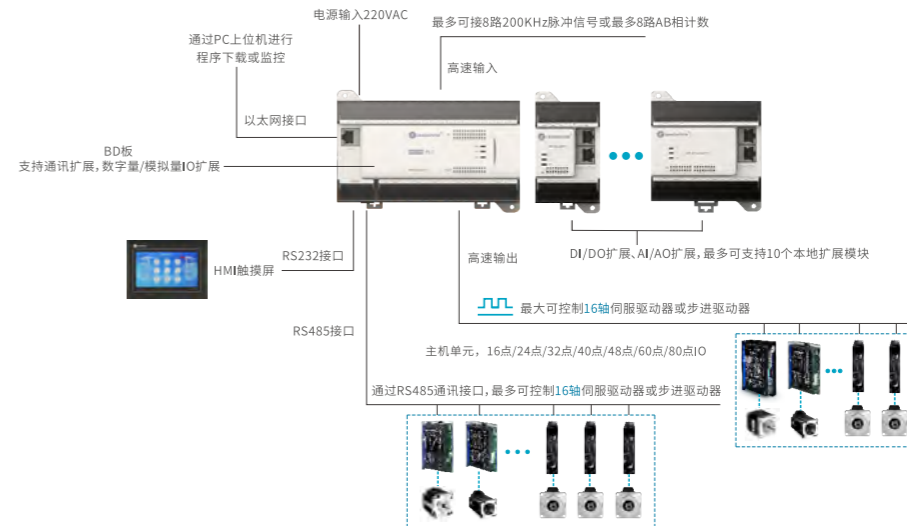
mPLC是雷赛智能针对运动控制应用特点设计的PLC，是运动控制技术和PLC的完美结合。MP2系列通用型运动控制PLC，适用于各种多轴点位型运动控制设备，且在运动控制领域多种行业应用中获得一致好评！

特点



- ▶ 多达16轴脉冲输出，可控制步进和伺服系统
- ▶ 600MHz主机，自带16/24/32/40/48/60/80点IO
- ▶ 多达8路200KHz脉冲输入，单相增/单相减/AB相计数方式
- ▶ 运动控制功能强大，支持T/S曲线、在线变速、直线插补等功能
- ▶ 支持以太网、RS485、RS232等通讯
- ▶ 兼容三菱指令，编程简单

MP2系列外设接口说明



型号与规格

规格		MP2-24A2/A4	MP2-32A4	MP2-40A4	MP2-48A6 MP2E-48A6	MP2-60A6/A8/A10/A12 MP2E-60A6/A8/A10/A12
电源	输入电源	100VAC~240VAC				
	输出电源	24VDC				
常规	CPU运算速度	600MHz				
	实时时钟	支持				
	最大I/O点数	1024				
	最大扩展模块数	10				
	扩展BD板	0	1	1	MP2-48A6: 2 MP2E-48A6: 0	MP2-60A6/A8/A10/A12: 2 MP2E-60A6/A8/A10/A12: 0
	编程语言	梯形图				
I/O	输入	14	18	24	28	36
	输入类型	双极性，源型/漏型				
	单相高速计数输入	2*200K	2*200K	2*200K	4*200K	4*200K
	AB相高速计数输入	1*200K	1*200K	1*200K	2*200K	2*200K
	数字滤波功能	采用数字滤波，输入滤波常数范围0~60ms				
	输出	10	14	16	20	24
	输出类型	晶体管，漏型				
	高速脉冲输出	2/4*200K	4*200K	4*200K	6*200K	6/8/10/12*200K
通讯	RS232	1个				
	RS485	1个				
	以太网口	1个				
安全	密码类型	上载密码、下载密码、子程序加密				

*如需了解产品详情，请和我公司销售部门联系。
或可登录我公司官网 (www.leisai.com)，亦可扫描下方二维码，查看相关产品选型手册。



MP2运动控制系统架构



典型应用

电子类生产设备、锂电设备、光伏生产设备、包装机、贴标机、纺织机械、服装缝纫设备、自动售卖机等自动化设备。




■ 触摸屏


雷赛智能1000系列触摸屏

雷赛智能触摸屏LT1000系列，外观精美，显示清晰，操控灵敏，配备有LSTPStudio组态软件，与雷赛mPLC、伺服和步进等产品构成系统时，使用更简单！

7英寸



10.1英寸

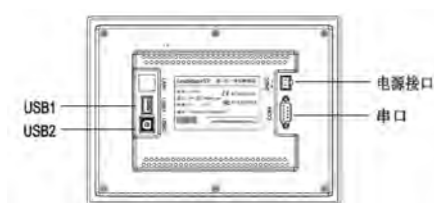


- ▶ 采用高速低功耗CPU，搭配功能强大的LSTP Studio版组态软件，满足您各种应用需求
- ▶ 65536色，分辨率800x480或1024 X 600,满足高质量显示需求
- ▶ 100M以太网，组建多层次网络，高速传输大数据
- ▶ 232/485/LAN/USB多种接口，快速组建物联网
- ▶ CE/FCC/IC/ISO等多种认证，确保产品安全可靠
- ▶ 挂钩，摇臂等多种安装方式，安装简单灵活

触摸屏型号及规格

系列	型号	显示屏	分辨率	处理器	FALSH	内存	以太网接口
LT1000	LT1071	7" TFT	800×480	ARM7 600MHz	128MB	64MB	无
	LT1072E	7" TFT	800×480	ARM7 800MHz	128MB	64MB	1 * 10/100MHz自适应
	LT1101E	10.1" TFT	1024×600	ARM7 800MHz	128MB	64MB	1 * 10/100MHz自适应
	LT1102E	10.1" TFT	1024×600	Cortex 4核CPU 1GHz	4GB	256MB	1 * 10/100MHz自适应

触摸屏接口说明



项目	LT1071
串口 (DB9)	1xRS232/RS485 1xRS485
USB1 (主口)	1xUSB2.0
USB2 (从口)	不能与USB主口同时使用
电源接口	24±20%VDC

*如需了解产品详情，请和我公司销售部门联系。
或可登录我公司官网（www.leisai.com），亦可扫描下方二维码，查看相关产品选型手册。



产品质量保障体系

我们的宗旨是为客户持续提供稳定可靠的产品

全部产品实行严格的高温老化制度，所有产品都必须进行长时间老化检验，使其性能达到稳定标准

这是雷赛产品与市场上同类产品品质管控上的最大区别，充分保障了客户设备的稳定

标准定制

雷赛智能作为第一企业单位参与制定
国家行业标准《步进电动机驱动器通用技术条件》。

国家标准全文公开系统

国家标准委发布 —— 权威 及时 便捷 免费

GB

强制性国家标准

GB/T

推荐性国家标准

检测流程

128小时产品老化测试
28道品质检测监控工序
100%出货全检品质体系




中国质量认证中心
CHINA QUALITY CERTIFICATION CENTER




管理认证


TQM先进管理体系认证
PDCA循环





全面品质管理
Total Quality Management

供应链保障


知名的供应商合作




TEXAS INSTRUMENTS




SAP




Samagawa



Infineon



Rubycon



BROADCOM

行业新技术、新产品应用共同开发

完善的供应商体系平台

供应商结构完整，保证供应链高速、稳定、及时

供应商认证标准：TQRDC多方面综合评估和认证供应商

供应商资质：关键材料供应商都是业内知名品牌，保证原料品质

快速响应能力（计划的前瞻性、准确性及柔性）

SAP 系统，提供准确的MPS及MRP解决方案，计划准确性高

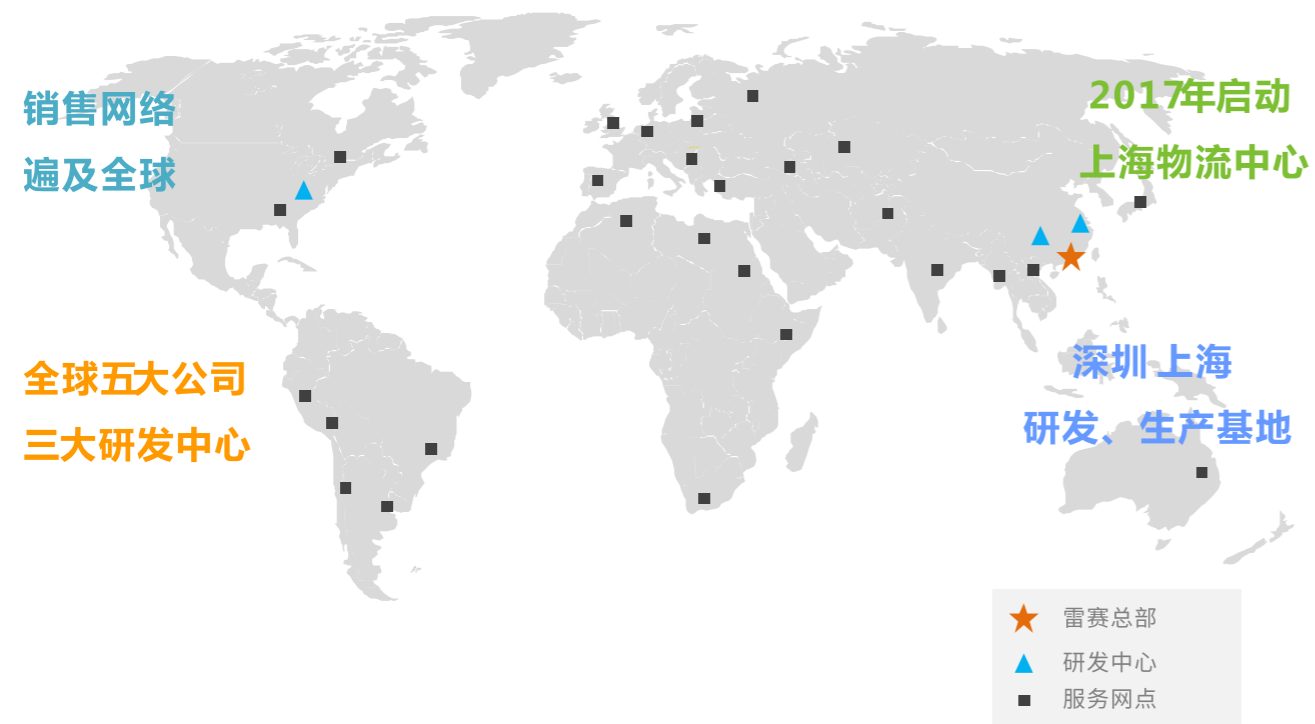
SCM 管理，实现计划到供应商数据的共享，预测、订单、

备货数据快速交互

集成供应链管理，实现从供应商端到客户端的快速响应

营销服务体系

- 扎根中国, 服务全球, 遍及全球的50多个销售服务网点
- 贴近客户, 聆听和理解客户需求, 为自动化领域提供伺服控制解决方案
- 雷赛智能的产品及营销网络已经遍布全球多个国家和地区, 为全球装备制造制造商提供稳定可靠的产品及解决方案



国内营销网点

- | | | | |
|-------|-------|-------|-------|
| 上海分公司 | 济南办事处 | 厦门经销商 | 中山经销商 |
| 北京办事处 | 合肥办事处 | 佛山经销商 | 重庆经销商 |
| 温州办事处 | 华中办事处 | 西安经销商 | 广西经销商 |

雷赛智能公司的服务网点已覆盖我国大部分地区, 并配备了专业知识强、经验丰富的技术人员, 能够充分利用本土化服务的优势, 快速响应, 通过技术热线、上门服务、新品研讨、技术培训等多种方式为客户提供全面、深入的售前咨询与方案制定及售后专业技术服务与支持, 满足客户的个性化需求

技术支持

超过100人的专业技术团队为客户提供售前选型, 售中技术支持, 售后维护升级全方位的技术支持服务。



培训指导服务

10多位资深行业专业人士为您提供现场技术培训, 定点问题技术培训, 新产品技术培训及定期技术培训服务。



技术交流服务

定期技术交流活动, 不同主题的技术探讨, 互相支持交流探讨, 为推动装备制造业升级而努力。



定制化产品服务

雷赛智能可根据客户的特殊需求进行特殊定制化服务。

更多资料的获取途径 >>>



雷赛智能官网

官方对外展示平台



雷赛智能公众号

获取更多应用案例和公司资讯



雷赛智能在线型录

获取更多产品资料



雷赛智能《步进产品总型录》(2021-2022)

感谢使用本选型手册，如有任何问题，请拨打免费咨询电话400-885-5521，或直接联系我们的销售人员，我们将第一时间为您提供服务。

如有缺页、错页等情况，我们将为您进行更换。

©本选型手册所记载内容的著作权为本公司所有，未经许可的情况下，严禁复制，本选型手册中记载的产品系列、名称、型号和规格等内容，由于种种原因，可能会根据市场变化进行更新。产品选型时请及时与各销售网点的人员联系，确认实际的规格。