



客户咨询中心  
目录索取·技术咨询·产品解惑

400-885-5521 销售热线  
400-885-5501 技术热线



雷赛智能官方公众号



稳定可靠的运动控制专家



# mPLC2系列 通用型运动控制PLC



深圳市雷赛智能控制股份有限公司  
China Leadshine Technology Co., Ltd.

深圳市南山区学苑大道1001号南山智园A3栋9-11楼  
邮编: 518052  
电话: 400-885-5521 传真: 0755-26402718  
网址: www.leisai.com E-Mail: marketing@leisai.com

上海分公司  
上海市嘉定区江桥镇金园五路601号  
电话: 021-37829639 传真: 021-37829680

济南办事处  
济南市天桥区济南市天桥区小清河北路滨河商务中心D栋2003室  
电话: 0531-55569943 传真: 0531-55569944

华中办事处  
武汉市洪山区关山大道中建康城二期17栋一单元1303  
电话: 13212778809

北京办事处  
北京市大兴区绿地启航国际3号楼1109  
电话: 13466711683 座机: 010-50846953 传真: 010-50846952

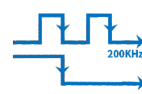
合肥办事处  
安徽省合肥市蜀山区潜山路与高河东路交口绿地蓝海大厦A座1209室  
电话: 18110930188

温州办事处  
浙江省温州市瓯海区中汇路与振社路交叉口德信·泊林公馆6幢1602室  
电话: 18602163165

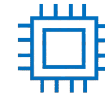
※本产品目录中所刊载的产品性能和规格, 如因产品改进等原因发生变更时, 恕不另行通知, 敬请谅解。

(版权所有, 翻版必究)

2020年12月版



多达16轴脉冲输出  
可控制步进和伺服系统



600MHz主机  
自带16/24/32/40/48/60/80点IO



运动控制功能强大  
支持T/S曲线、在线变速  
直线插补等功能



支持以太网  
RS485、RS232等通讯



兼容三菱指令  
编程简单

www.leisai.com

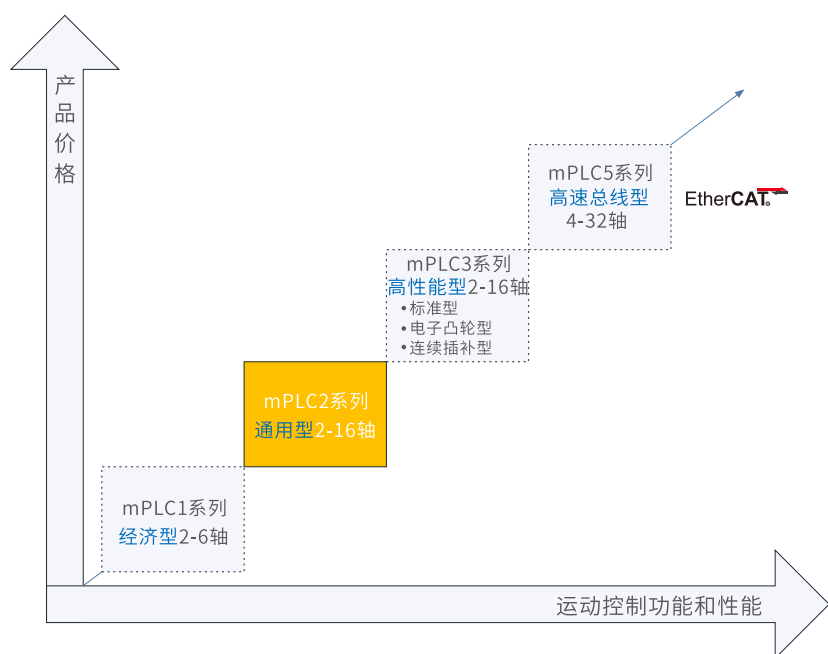
## mPLC是什么

mPLC = **motion** + PLC



mPLC是雷赛智能针对运动控制应用特点设计的PLC，是**运动控制技术和PLC的完美结合**。

## mPLC产品家族概览



mPLC可编程运动控制器系列拥有经济型、通用型、高性能型以及高速总线型等四个子系列，运动控制功能强大、且高性价比，适用于运动控制领域多种行业，并获得一致好评！

## mPLC2通用型运动控制器系列概述

mPLC2是雷赛智能基于20年运动控制器成功经验而推出的“通用型”运动控制PLC产品，主要针对各种多轴点位型运动控制设备。



**典型应用：**电子类生产设备、锂电设备、光伏生产设备、包装机、贴标机、纺织机械、服装缝纫设备、自动售卖机等自动化设备。



## 目录

### 一、mPLC2系列概览

1. mPLC2运动控制系统架构
2. mPLC2产品特点
3. 产品命名规则
4. 产品阵容

### 二、主机单元

1. 外设接口
2. 主机介绍
3. 安装尺寸

### 三、扩展模块及扩展BD板介绍

1. 扩展模块介绍
2. 扩展BD板介绍
3. 安装尺寸

### 四、控制器编程软件mPLC Studio

### 五、适配触摸屏介绍

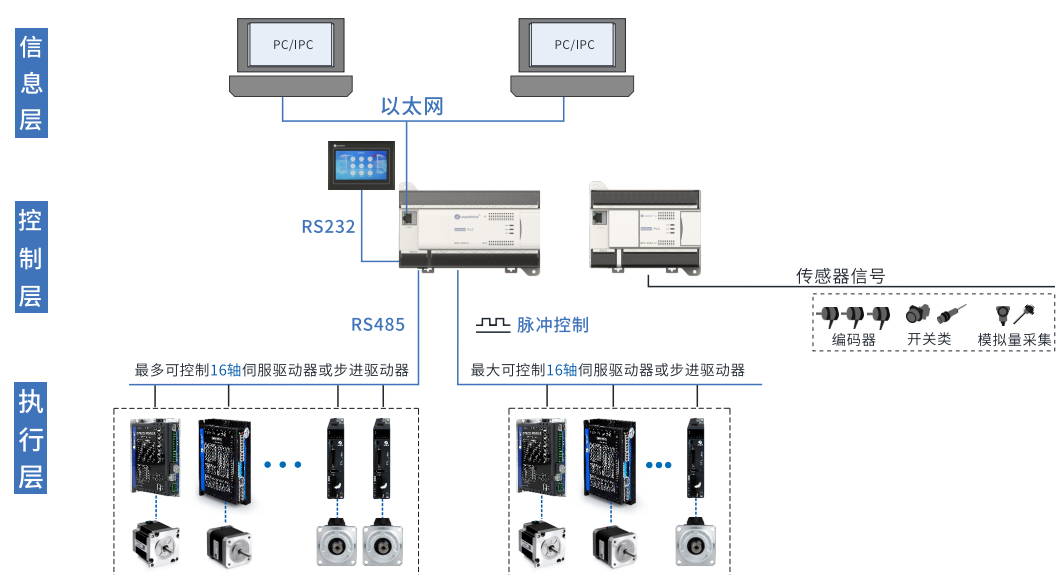
### 六、订购信息

# 01 mPLC2系列概览

- 运动控制系统架构
- 产品特点
- 产品命名规则
- 产品阵容

稳定可靠的运动控制专家

## 一、mPLC2运动控制系统架构



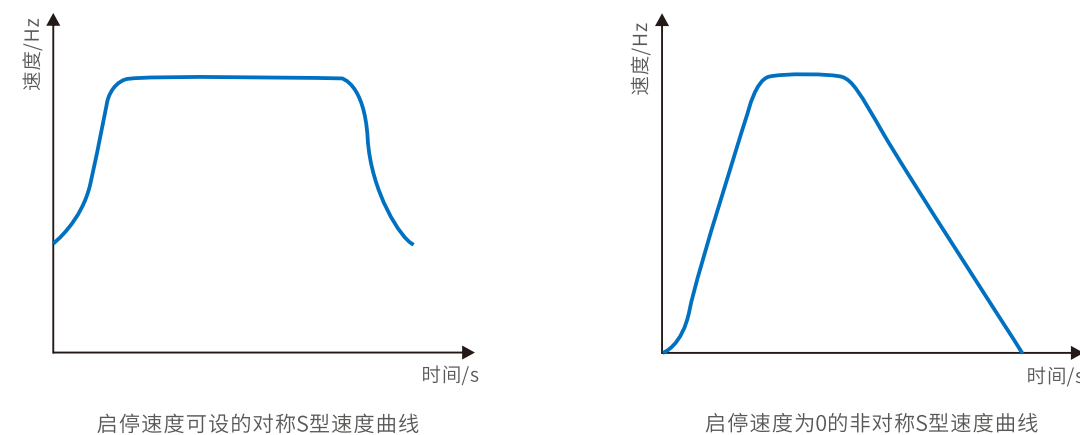
## 二、mPLC2产品特点

### 1 最多可控制32轴步进伺服：16轴脉冲方向 + 16轴RS485



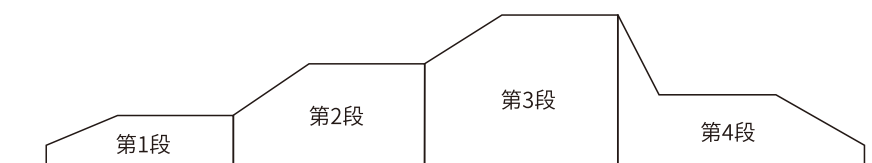
mPLC2系列支持2-16轴高速脉冲输出，脉冲频率可达200KHz，同时，还可通过主机RS485通讯口控制多达16轴的伺服系统或步进系统，构建出最多32轴的高性能、低成本的运动控制系统。

### 2 优秀的速度控制



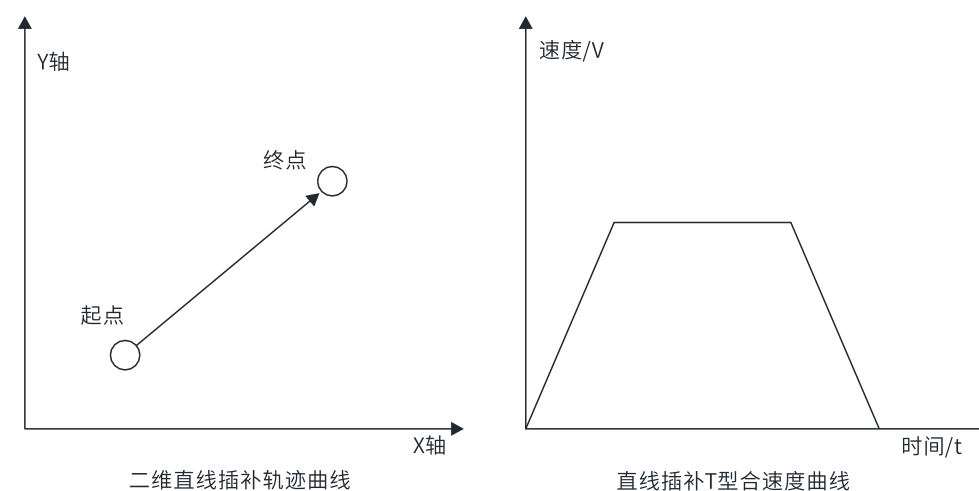
初速度、加速时间和停止速度、减速时间可独立设置，对称和非对称的T型、S型速度控制功能，加减速快、平顺稳定。

### 3 灵活的多段速功能



使用多段速指令，用户可以根据工艺需要，把运动过程拆分为若干段。每段区间内使用不同的速度运行，而且段间速度自动使用梯形曲线过渡，避免速度突变冲击，段数设定可达100段。

### 4 支持任意两轴直线插补



插补精度可精确到单个脉冲，最快速度可达200KHz，可用于自动点胶机、3D打印等两轴平台。

mPLC2系列概览

主机单元

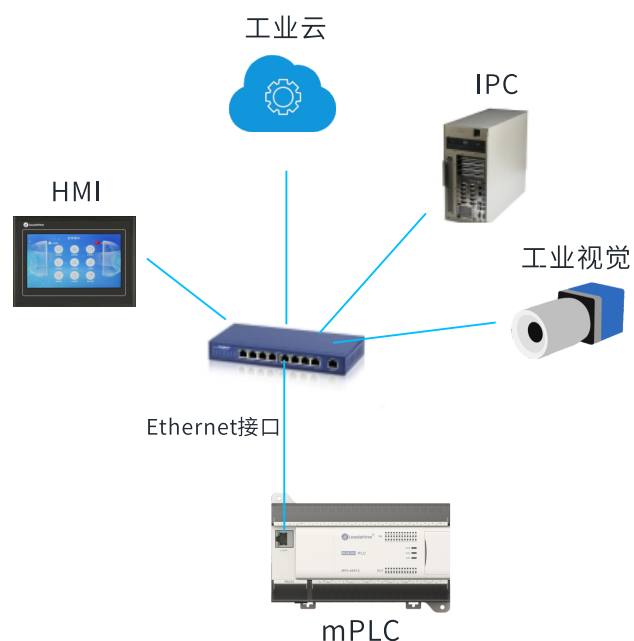
扩展模块及扩展BD板介绍

编程软件mPLC Studio

适配触摸屏介绍



### 5 百兆网口，高速通讯



mPLC2全系列标配1个百兆Ethernet口，数据传输速度远高于传统串口通讯，通过网口可连接上位机机器视觉、工厂网络以及触摸屏等，实现高质量、大容量的数据采集和传输。

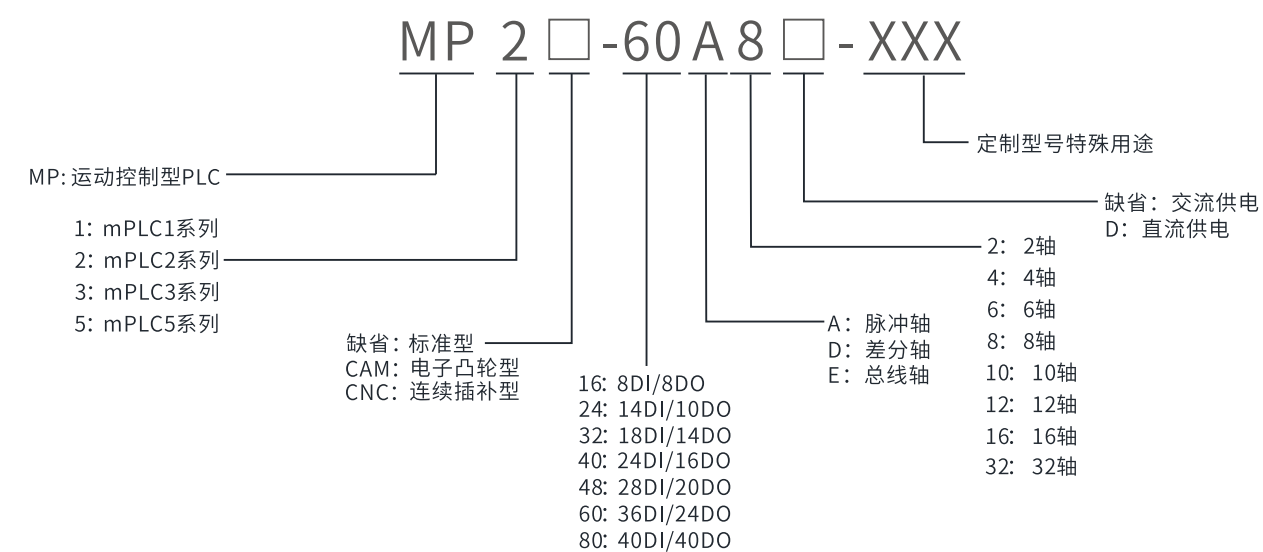
### 6 提供灵活配置扩展模块和扩展BD板



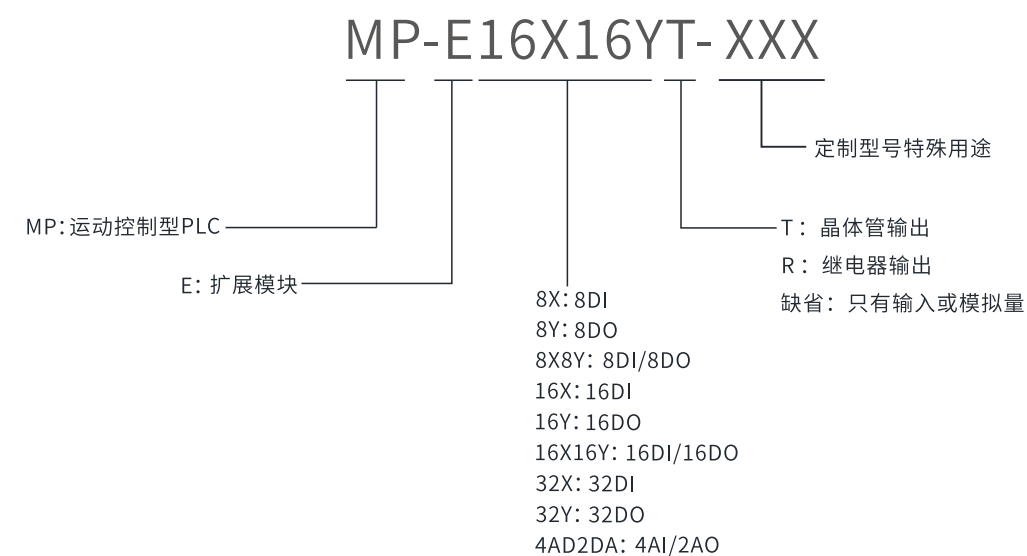
- 1 体积小，无需多占空间，即可实现扩展；
- 2 IO扩展BD板，可解决用户对少量数字量、模拟量扩展的需求，而无需另购买扩展模块，节约用户成本；
- 3 通讯扩展BD板，支持RS232C/RS485通讯，控制系统通讯功能更强大；

## 三、产品命名规则

### mPLC系列主机单元命名规则



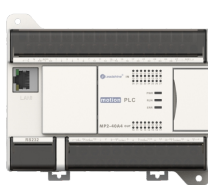
### mPLC扩展模块命名规则



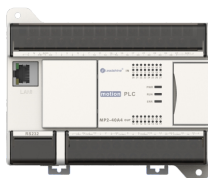


## 四、产品阵容

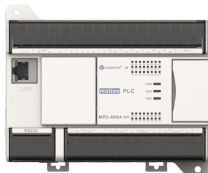
### mPLC2主机



**MP2-24A2**  
 输入: 14点  
 输出: 10点  
 脉冲输出: 2轴200KHz  
 220VAC电源  
 IO输入类型: 双极性, 源型/漏型  
 IO输出类型: 晶体管, 漏型



**MP2-32A4**  
 输入: 18点  
 输出: 14点  
 脉冲输出: 4轴200KHz  
 220VAC电源  
 IO输入类型: 双极性, 源型/漏型  
 IO输出类型: 晶体管, 漏型



**MP2-40A4**  
 输入: 24点  
 输出: 16点  
 脉冲输出: 4轴200KHz  
 220VAC电源  
 IO输入类型: 双极性, 源型/漏型  
 IO输出类型: 晶体管, 漏型



**MP2-48A6**  
 输入: 28点  
 输出: 20点  
 脉冲输出: 6轴200KHz  
 220VAC电源  
 IO输入类型: 双极性, 源型/漏型  
 IO输出类型: 晶体管, 漏型



**MP2-60A6/A8/A10/A12**  
 输入: 36点  
 输出: 24点  
 脉冲输出:  
 6轴/8轴/10轴/12轴200KHz  
 220VAC电源  
 IO输入类型: 双极性, 源型/漏型  
 IO输出类型: 晶体管, 漏型

### mPLC扩展模块



**MP-E8X**  
 数字量输入  
 输入: 8点  
 输出: 无  
 24VDC电源  
 数字量输入类型: 双极性, 源型/漏型  
 数字量输出类型: 无



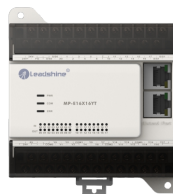
**MP-E8YT**  
 数字量输出  
 输入: 无  
 输出: 8点  
 24VDC电源  
 数字量输入类型: 无  
 数字量输出类型: 晶体管, 漏型



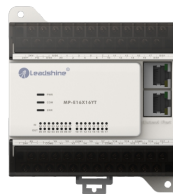
**MP-E8X8YT**  
 数字量输入输出  
 输入: 8点  
 输出: 8点  
 24VDC电源  
 数字量输入类型: 双极性, 源型/漏型  
 数字量输出类型: 晶体管, 漏型



**MP-E16X16YT**  
 数字量输入输出  
 输入: 16点  
 输出: 16点  
 24VDC电源  
 数字量输入类型: 双极性, 源型/漏型  
 数字量输出类型: 晶体管, 漏型



**MP-E16X/MP-E32X**  
 数字量输入  
 输入: 16点/32点  
 输出: 无  
 24VDC电源  
 数字量输入类型: 双极性, 源型/漏型  
 数字量输出类型: 无



**MP-E16YT/MP-E32YT**  
 数字量输出  
 输入: 无  
 输出: 16点/32点  
 24VDC电源  
 数字量输入类型: 无  
 数字量输出类型: 晶体管, 漏型

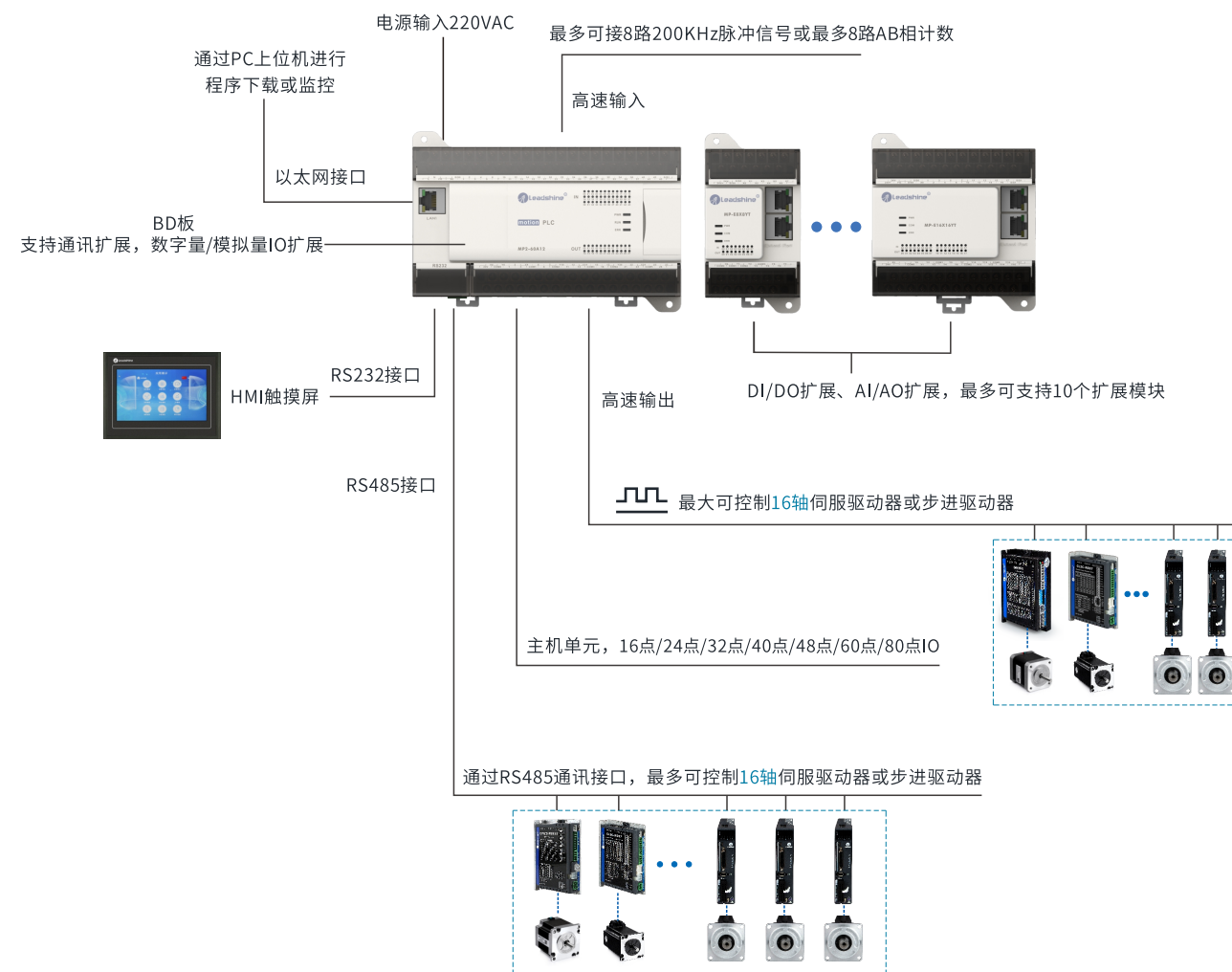


**MP-E4AD2DA**  
 模拟量输入输出  
 输入: 4路  
 输出: 2路  
 24VDC电源

## 02 主机单元

- 外设接口
- 主机介绍
- 安装尺寸

### 一、外设接口



## 二、主机介绍

### mPLC2系列主机单元简明规格对比表

| 系列        | 型号        | 脉冲输出路数    | DI/DO     | 脉冲计数路数 |     | BD扩展口 | 外部中断路数 | 最大扩展模块数 |
|-----------|-----------|-----------|-----------|--------|-----|-------|--------|---------|
|           |           |           |           | 单相     | AB相 |       |        |         |
| MP2       | 16A2 (*)  | 2         | 8DI/8DO   | 2      | 2   | 0     | 6      | 10      |
|           | 24A2      | 2         | 14DI/10DO | 2      | 2   | 1     | 6      | 10      |
|           | 32A4      | 4         | 18DI/14DO | 4      | 4   | 1     | 6      | 10      |
|           | 40A4      | 4         | 24DI/16DO | 4      | 4   | 1     | 6      | 10      |
|           | 48A6      | 6         | 28DI/20DO | 4      | 4   | 1     | 6      | 10      |
|           | 60A6      | 6         | 36DI/24DO | 8      | 8   | 1     | 6      | 10      |
|           | 60A8      | 8         | 36DI/24DO | 8      | 8   | 1     | 6      | 10      |
|           | 60A10     | 10        | 36DI/24DO | 8      | 8   | 1     | 6      | 10      |
|           | 60A12     | 12        | 36DI/24DO | 8      | 8   | 1     | 6      | 10      |
|           | 80A12 (*) | 12        | 40DI/40DO | 8      | 8   | 1     | 6      | 10      |
| 80A16 (*) | 16        | 40DI/40DO | 8         | 8      | 1   | 6     | 10     |         |

注：带 (\*) 的为即将推出型号，其他为已推出型号。

#### 强大运算和存储

- 采用业内先进的CPU，处理速度达600MHz
- 用户程序64KB，数据空间多达128KB

#### 运动控制

- 2-16轴的高速脉冲输出，脉冲频率达200KHz
- 非对称T型及S型加减速点位运动控制
- 支持2轴直线插补
- 支持在线变速

#### 扩展及通讯

- 丰富的扩展能力：支持10个扩展模块，扩展BD板
- 接口丰富，标配以太网、RS485、RS232通讯口

#### 计数及中断

- 支持高达8路独立200kHz高速脉冲计数输入。每路可配置为单相增、单相减、AB相等三种不同的计数方式，每路均支持计数中断，且支持4倍频计数
- 支持多达6点外部输入中断

### mPLC2系列主机技术规格

| 规格        |            | MP2-24A2              | MP2-32A4 | MP2-40A4 | MP2-48A6 | MP2-60A6/A8/A10/A12 | MP2-80A12/A16 |  |
|-----------|------------|-----------------------|----------|----------|----------|---------------------|---------------|--|
| 电源        | 输入电源       | 100VAC~240VAC         |          |          |          |                     |               |  |
|           | 输出电源       | 24VDC                 |          |          |          |                     |               |  |
| 常规        | CPU运算速度    | 600MHz                |          |          |          |                     |               |  |
|           | 实时时钟       | 支持                    |          |          |          |                     |               |  |
|           | 最大I/O点数    | 1024                  |          |          |          |                     |               |  |
|           | 扩展模块数      | 10                    |          |          |          |                     |               |  |
|           | 扩展BD板      | 1个                    |          |          |          |                     |               |  |
| 编程语言      | 梯形图        |                       |          |          |          |                     |               |  |
| I/O       | 输入         | 14                    | 18       | 24       | 28       | 36                  | 40            |  |
|           | 输入类型       | 双极性，源型/漏型             |          |          |          |                     |               |  |
|           | 单相高速计数输入   | 2*200K                | 4*200K   | 4*200K   | 4*200K   | 8*200K              | 8*200K        |  |
|           | AB相高速计数输入  | 2*200K                | 4*200K   | 4*200K   | 4*200K   | 8*200K              | 8*200K        |  |
|           | 数字滤波功能     | 采用数字滤波，输入滤波常数范围0~60ms |          |          |          |                     |               |  |
|           | 输出         | 10                    | 14       | 16       | 20       | 24                  | 40            |  |
|           | 输出类型       | 晶体管，漏型                |          |          |          |                     |               |  |
|           | 高速脉冲输出     | 2*200K                | 4*200K   | 4*200K   | 6*200K   | 6/8/10/12*200K      | 12/16*200K    |  |
|           | 运动控制       | 直线插补                  | 任意2轴     |          |          |                     |               |  |
|           |            | 圆弧插补                  | 不支持      |          |          |                     |               |  |
| 电子凸轮/电子齿轮 |            | 不支持                   |          |          |          |                     |               |  |
| 在线变速      |            | 支持                    |          |          |          |                     |               |  |
| 加减速曲线     |            | 支持对称与非对称梯型和S型加减速      |          |          |          |                     |               |  |
| 在线变位置     | 不支持        |                       |          |          |          |                     |               |  |
| 存储器       | 程序容量       | 64KB                  |          |          |          |                     |               |  |
|           | 程序掉电保持     | 支持                    |          |          |          |                     |               |  |
|           | 软元件掉电保持    | 用户设定                  |          |          |          |                     |               |  |
|           | 硬件支持       | 后备电池，3年               |          |          |          |                     |               |  |
| 软元件       | 辅助继电器 (M)  | 7680点                 |          |          |          |                     |               |  |
|           | 状态 (S)     | 4096点                 |          |          |          |                     |               |  |
|           | 定时器 (T)    | 512点                  |          |          |          |                     |               |  |
|           | 计数器 (C)    | 256点                  |          |          |          |                     |               |  |
|           | 数据继电器 (D)  | 8512点                 |          |          |          |                     |               |  |
|           | 扩展寄存器 (R)  | 16384点                |          |          |          |                     |               |  |
|           | VD寄存器 (VD) | 16384点                |          |          |          |                     |               |  |
|           | RD寄存器 (RD) | 16384点                |          |          |          |                     |               |  |
|           | 位元件 (B)    | 32768点                |          |          |          |                     |               |  |
|           | 位元件 (L)    | 32768点                |          |          |          |                     |               |  |
| 位元件 (F)   | 8000点      |                       |          |          |          |                     |               |  |
| 通讯        | RS232      | 1个                    |          |          |          |                     |               |  |
|           | RS485      | 1个                    |          |          |          |                     |               |  |
|           | 以太网口       | 1个                    |          |          |          |                     |               |  |
| 安全        | 密码类型       | 上载密码、下载密码、子程序加密       |          |          |          |                     |               |  |

mPLC2系列概述

主机单元

扩展模块及扩展BD板介绍

编程软件mPLC Studio

适配触摸屏介绍

### 数字量输入通道电气规格

| 项目名称      | 规格                    |
|-----------|-----------------------|
| 输入的连接方式   | 拆装式端子排 (M3螺丝)         |
| 输入类型      | 双极性, 源型/漏型            |
| 输入信号电压    | DC电源型: DC 24V±20%     |
| 输入阻抗      | 4.3K                  |
| ON输入感应电流  | 高速: 5mA以上 低速: 3.5mA以上 |
| OFF输入感应电流 | 1.5mA以下               |
| 输入响应时间    | 不低于5uS (MAX 200KHz)   |
| 输入回路隔离    | 光耦隔离                  |
| 输入动作的显示   | 光耦驱动时面板上的LED灯亮        |

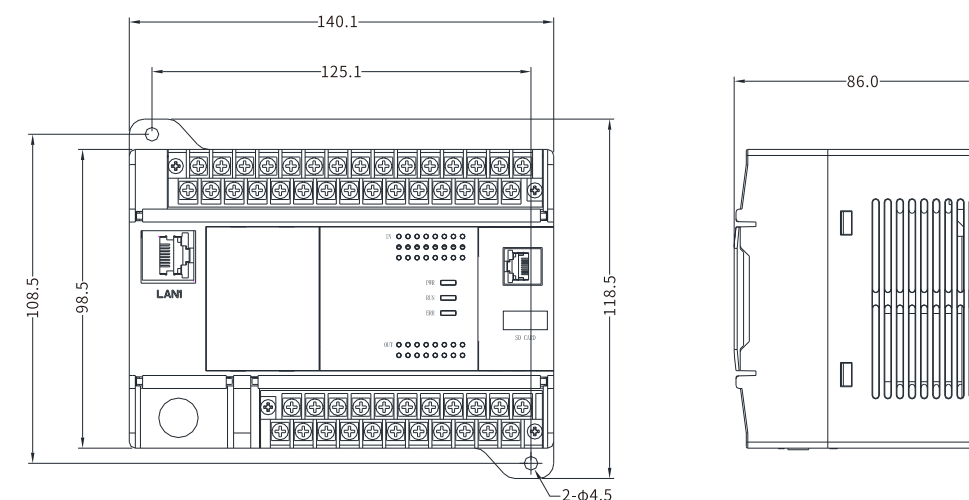
### 晶体管输出通道电气规格

| 项目名称    | 规格                      |                                 |
|---------|-------------------------|---------------------------------|
| 输出的连接方式 | 拆装式端子排 (M3螺丝)           |                                 |
| 输出类型    | 晶体管, 漏型                 |                                 |
| 外部电源    | 5~30VDC                 |                                 |
| 最大负载    | 阻性负载                    | 0.5A/每路                         |
|         | 感性负载                    | 高速: 7.2W/DC 24V 低速: 12W/DC 24V  |
|         | 电灯负载                    | 高速: 0.9W/DC 24V 低速: 1.5W/DC 24V |
| 最小负载    | 5mA (DC 5V~24V)         |                                 |
| 开路漏电流   | 0.1mA以下/DC 30V          |                                 |
| 高速输出频率  | 200KHz (最高)             |                                 |
| 回路隔离    | 光耦隔离                    |                                 |
| 输出动作的显示 | 光耦驱动时面板上的LED灯亮          |                                 |
| 屏蔽传输距离  | 普通输出: 30米以内; 高速输出: 5米以内 |                                 |
| 非屏蔽传输距离 | 普通输出: 10米以内; 高速输出: 2米以内 |                                 |

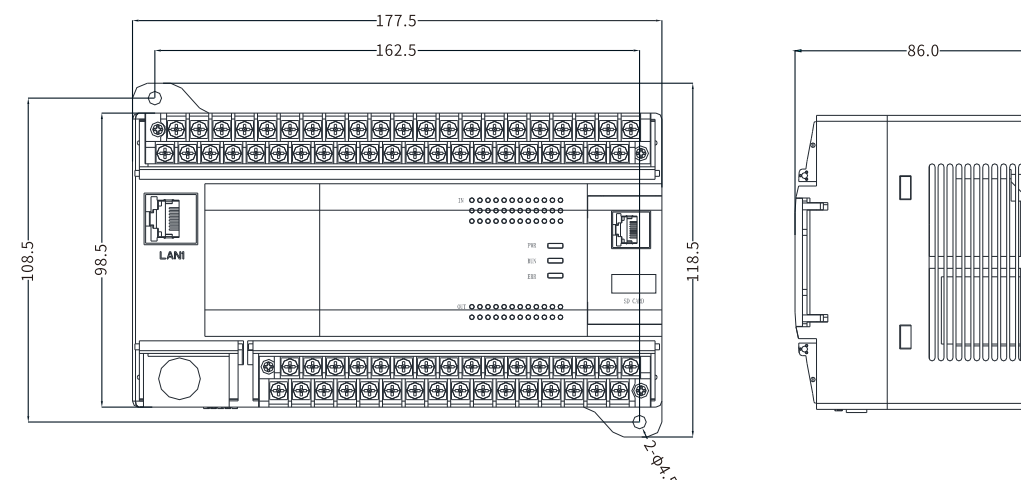
### 三、安装尺寸

24点/32点/40点主机尺寸

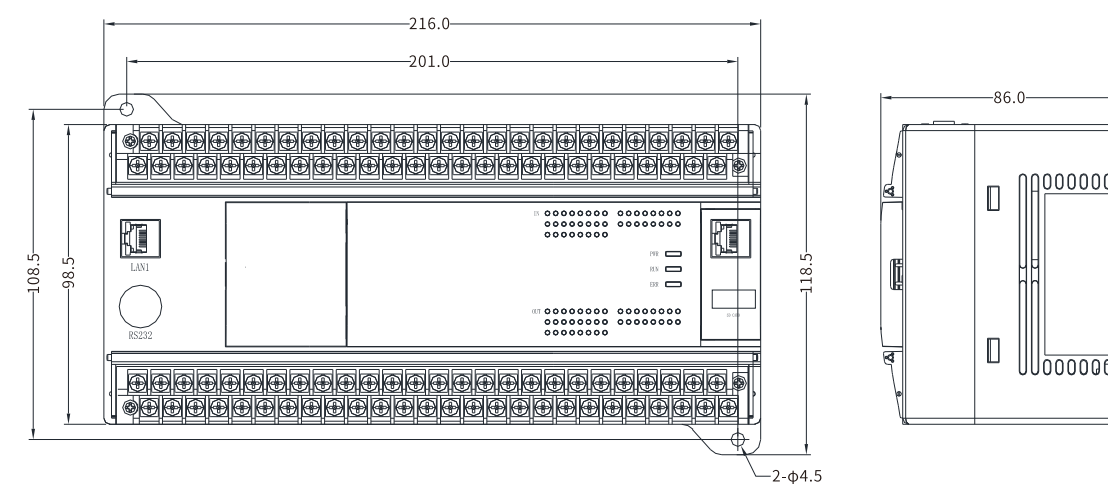
(单位: mm)



48点/60点主机尺寸



80点主机尺寸





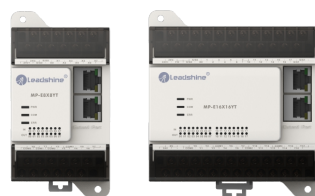
## 03 扩展模块及扩展BD板介绍

### 一、扩展模块介绍

mPLC扩展包括扩展模块、扩展BD板，其扩展模块为全系mPLC产品通用，扩展BD板仅适用于16点以上主机。

#### 扩展模块

当主机点数无法满足使用需求时，可以使用扩展模块扩充IO点数，mPLC2系列主机最大可支持10个扩展模块。



#### 扩展模块一般规格

| 项目     | 规格   |
|--------|--|
| 使用环境   | 无腐蚀性气体                                     |
| 环境温度   | 0~60°C                                     |
| 保存环境温度 | -20~70°C                                   |
| 环境湿度   | 5~95%RH                                    |
| 保存环境湿度 | 5~95%RH                                    |
| 安装     | 导轨加螺钉                                      |
| 外形尺寸   | 63*118.5*86 (单位: mm) 109*118.5*86 (单位: mm) |

#### 数字量扩展模块型号一览

| 型号          | 规格                          | 电源    | 尺寸(宽*高*厚, mm) |
|-------------|-----------------------------|-------|---------------|
| MP-E8X      | 8DI(双极性, 源型/漏型)             | 24VDC | 63*118.5*86   |
| MP-E8YT     | 8DO(晶体管)                    | 24VDC | 63*118.5*86   |
| MP-E8X8YT   | 8DI(双极性, 源型/漏型), 8DO(晶体管)   | 24VDC | 63*118.5*86   |
| MP-E16X     | 16DI(双极性, 源型/漏型)            | 24VDC | 109*118.5*86  |
| MP-E16YT    | 16DO(晶体管)                   | 24VDC | 109*118.5*86  |
| MP-E16X16YT | 16DI(双极性, 源型/漏型), 16DO(晶体管) | 24VDC | 109*118.5*86  |
| MP-E32X     | 32DI(双极性, 源型/漏型)            | 24VDC | 109*118.5*86  |
| MP-E32YT    | 32DO(晶体管)                   | 24VDC | 109*118.5*86  |

#### 模拟量扩展模块型号一览

| 型号         | 规格       | 电源    | 尺寸(宽*高*厚, mm) |
|------------|----------|-------|---------------|
| MP-E4AD2DA | 4AI, 2AO | 24VDC | 63*118.5*86   |

### 二、扩展BD板介绍

用于满足机身点数轻微缺少、安装空间不足等用户需求。BD板开发灵活，体积小，可支持多种BD板扩展类型。



#### 扩展BD板一般规格

| 项目   | 规格                        |
|------|---------------------------|
| 安装方式 | 直接安装在PLC正面盒               |
| 外形尺寸 | 37.25*47.85*14.7 (单位: mm) |
| 使用环境 | 无腐蚀性气体                    |
| 环境温度 | 0~60°C                    |
| 环境湿度 | 5~95%RH                   |

#### 数字量扩展BD板

当PLC本体差几个数字量IO而又不想选用扩展模块时，可直接选用数字量输入输出扩展BD板。

| 型号         | 规格       | 电源 |
|------------|----------|----|
| MP-2X4Y-BD | 2DI, 4DO | 无  |
| MP-6X-BD   | 6DI      | 无  |
| MP-6Y-BD   | 6DO      | 无  |

#### 模拟量扩展BD板

当客户运动控制系统同时需要使用到模拟量，但又不想选用模拟量扩展模块时，可直接选用模拟量扩展BD板。

| 型号              | 规格       | 电源 |
|-----------------|----------|----|
| MP-2AD1DA-AV-BD | 2AI, 1AO | 无  |

#### 通讯扩展BD板

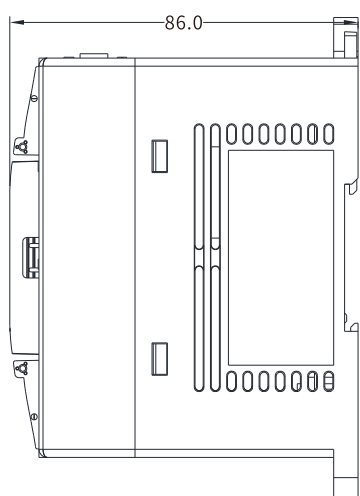
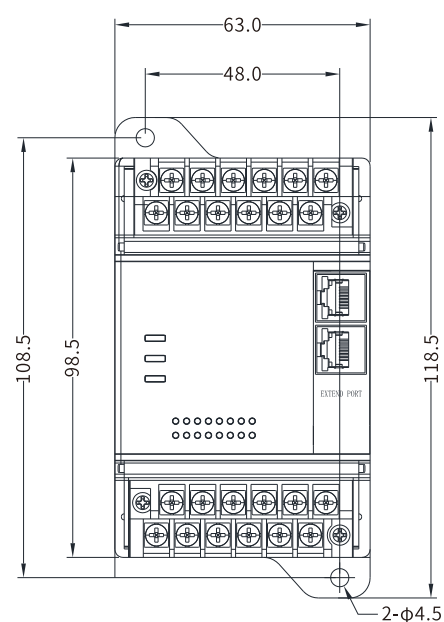
当客户运动控制系统通讯接口不够时，可直接选用通讯扩展BD板。

| 型号            | 规格              | 电源 |
|---------------|-----------------|----|
| MP-RS232-BD   | RS232C/1ch(非隔离) | 无  |
| MP-RS232-H-BD | RS232C/1ch(隔离)  | 无  |
| MP-RS485-BD   | RS485/1ch(非隔离)  | 无  |
| MP-RS485-H-BD | RS485/1ch(隔离)   | 无  |

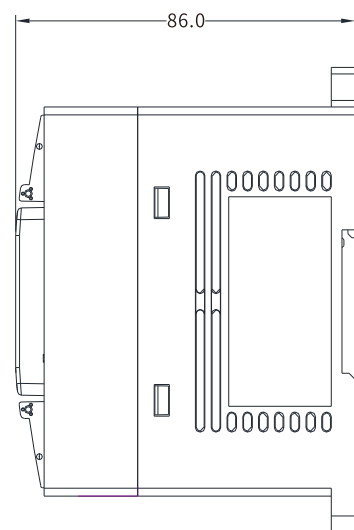
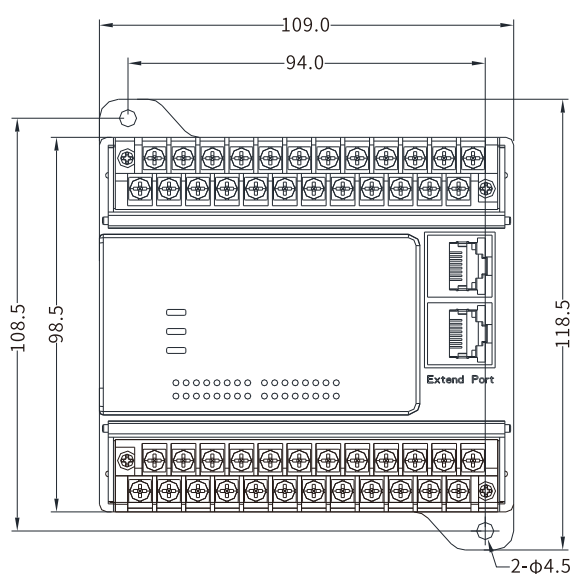
### 三、安装尺寸

MP-E8X/MP-E8YT/MP-E8X8YT  
MP-E4AD2DA

(单位: mm)

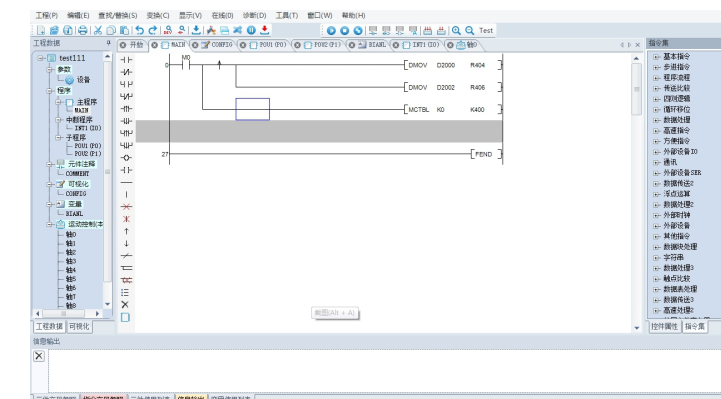


MP-E16X/MP-E16YT/MP-E16X16YT  
MP-E32X/MP-E32YT

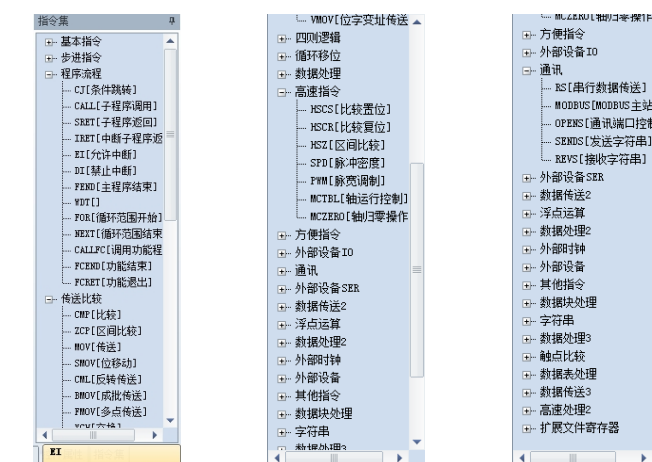


## 04 控制器编程软件 mPLC Studio

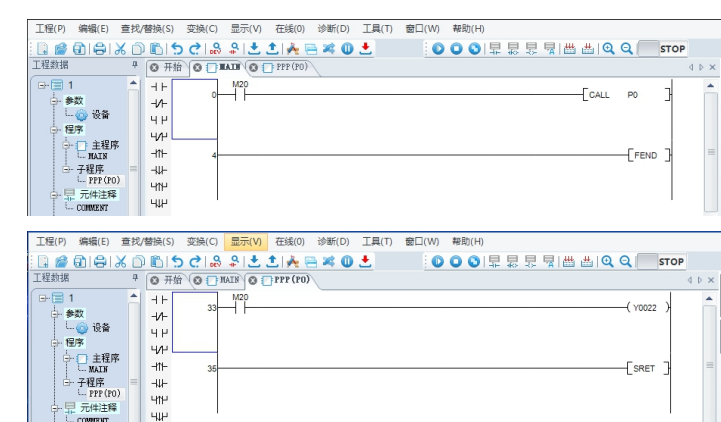
mPLC Studio支持雷赛智能  
mPLC1/mPLC2/mPLC3/  
mPLC5全系列mPLC  
的设置与编程



指令集丰富, 兼容三菱PLC  
编程指令, 支持梯形图编程



分功能块调用子程序, 结构  
化清晰, 查找方便

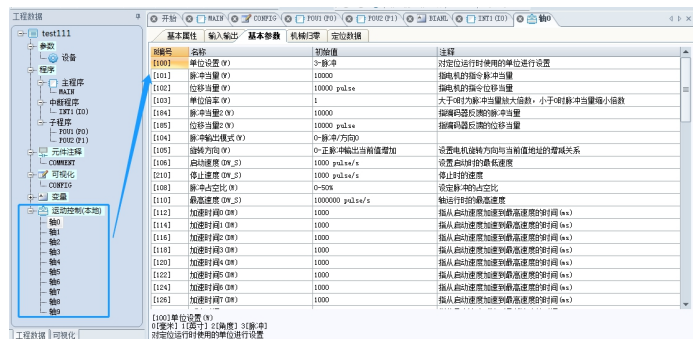


### 方便的配置功能

系统配置方便



参数化的“表格运动控制”，方便参数设置，且减少指令数



### 密码功能强大

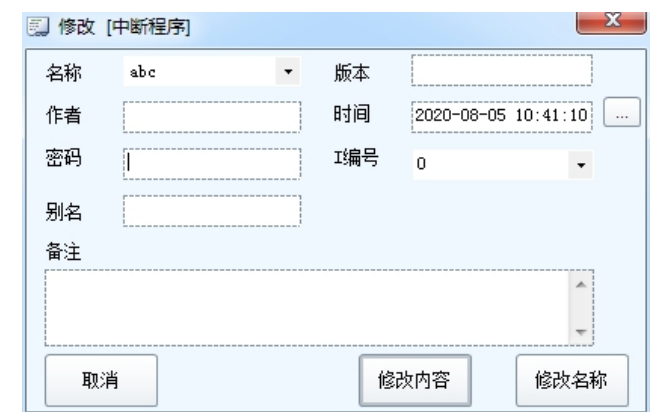
支持工程加密



支持子程序加密



支持中断程序加密

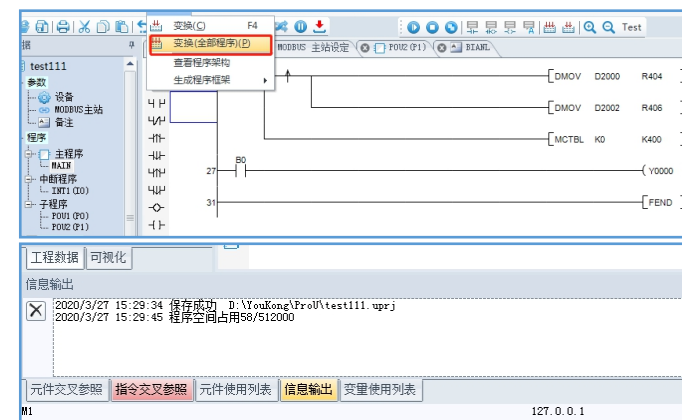


### 具备交叉引用功能，避免软元件重复占用



### 方便的状态监控与提醒功能

通过变换功能，可方便监控工程的错误、程序的使用情况等





# 04 适配触摸屏介绍

## ■ 触摸屏介绍

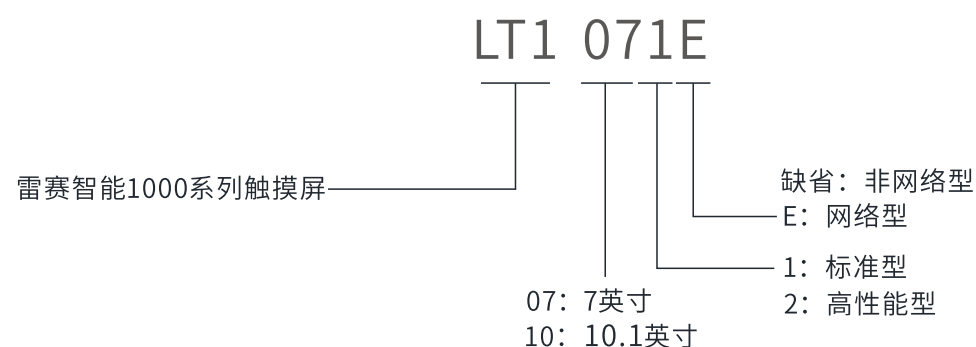


雷赛智能触摸屏LT1000系列，外观精美，显示清晰，操控灵敏，配备有LSTPStudio组态软件，与雷赛mPLC、伺服和步进等产品构成系统时，使用更简单！

## ■ 产品特点

- 采用高速低功耗CPU，搭配功能强大的LSTP Studio版组态软件，满足您各种应用需求
- 65536色，分辨率800x480或1024 X 600,满足高质量显示需求
- 100M以太网，组建多层次网络，高速传输大数据
- 232/485/LAN/USB多种接口，快速组建物联网
- CE/FCC/IC/ISO等多种认证，确保产品安全可靠
- 挂钩，摇臂等多种安装方式，安装简单灵活

## ■ 命名方式



## ■ 触摸屏介绍

| 系列     | 型号      | 显示屏       | 分辨率      | 处理器               | FALSH | 内存    | 以太网接口            |
|--------|---------|-----------|----------|-------------------|-------|-------|------------------|
| LT1000 | LT1071  | 7" TFT    | 800×480  | ARM7 600MHz       | 128MB | 64MB  | 无                |
|        | LT1072E | 7" TFT    | 800×480  | ARM7 800MHz       | 128MB | 64MB  | 1 * 10/100MHz自适应 |
|        | LT1101E | 10.1" TFT | 1024×600 | ARM7 800MHz       | 128MB | 64MB  | 1 * 10/100MHz自适应 |
|        | LT1102E | 10.1" TFT | 1024×600 | Cortex 4核CPU 1GHz | 4GB   | 256MB | 1 * 10/100MHz自适应 |

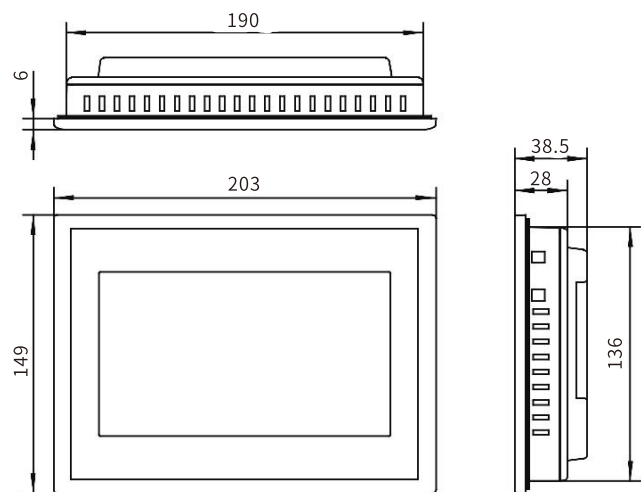
## ■ 产品阵容及规格参数

| 参数   |       | LT1071                    | LT1072E                                   | LT1101E                                   | LT1102E                                   |
|------|-------|---------------------------|---|---|---|
| 显示   | 显示器   | 7" TFT                    | 7" TFT                                    | 10.1" TFT                                 | 10.1" TFT                                 |
|      | 背光灯   | LED                       |   |   |   |
|      | 显示颜色  | 65536                     | 65536                                     | 65536                                     | 262K                                      |
|      | 分辨率   | 800×480                   | 800×480                                   | 1024×600                                  | 1024×600                                  |
|      | 亮度    | 200cd/m <sup>2</sup>      | 200cd/m <sup>2</sup>                      | 200cd/m <sup>2</sup>                      | 300cd/m <sup>2</sup>                      |
| 触控面板 | 类型    | 四线电阻式                     |   |   |   |
| 触控面板 | 类型    | ARM7, 600MHz              | ARM7, 800MHz                              | ARM7, 800MHz                              | Cortex4核CPU, 1GHz                         |
| 存储器  | FLASH | 128MB                     | 128MB                                     | 128MB                                     | 4GB                                       |
|      | 内存    | 64MB                      | 64MB                                      | 64MB                                      | 256MB                                     |
| IO接口 | USB   | 1 * USB Host              |   |   |   |
|      | 以太网接口 | 无                         | 1*10/100MHz, 自适应                          | 1*10/100MHz, 自适应                          | 1*10/100MHz, 自适应                          |
|      | 串行接口  | 1×RS232/RS485,<br>1×RS485 | COM1(RS232)<br>COM2(RS485)<br>COM3(RS485) | COM1(RS232)<br>COM2(RS485)<br>COM3(RS485) | COM1(RS232)<br>COM2(RS485)<br>COM3(RS485) |
| 电源   | 输入电源  | 24±20%V DC                |   |   |   |
|      | 功耗    | 5W                        | 5W  | 6W  | 6W  |
| 尺寸   | 材质    | 工程塑料                      |   |   |   |
|      | 面板尺寸  | 203×149 (mm)              | 203×149 (mm)                              | 274×193 (mm)                              | 274×193 (mm)                              |
|      | 机柜尺寸  | 192×138 (mm)              | 192×138 (mm)                              | 261×180 (mm)                              | 261×180 (mm)                              |
|      | 安装方式  | 面板安装                      |   |   |   |
| 操作环境 | 存储温度  | -10°C~60°C                |   |   |   |
|      | 工作温度  | 0°C~50°C                  |   |   |   |
|      | 工作湿度  | 5%~90% (非冷凝)              |   |   |   |
| 认证   | 产品认知  | 符合CE/FCC认证标准              |   |   |   |
|      | 防护等级  | IP65 (前面板)                |   |   |   |
|      | 电磁兼容  | 工业二级                      | 工业二级                                      | 工业二级                                      | 工业三级                                      |
| 软件   |       | LSTP Studio               | LSTP Studio                               | LSTP Studio                               | LSTP Studio                               |

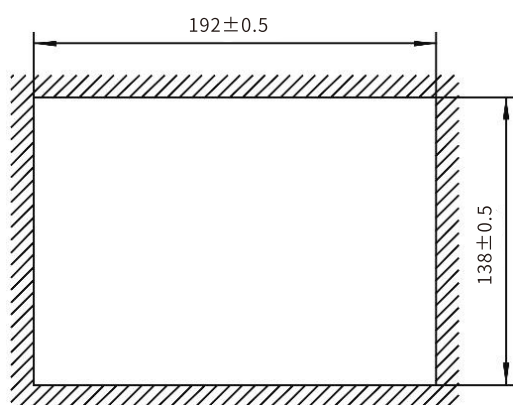
## ■ 安装尺寸

LT1071/LT1072E 7英寸屏

(单位: mm)

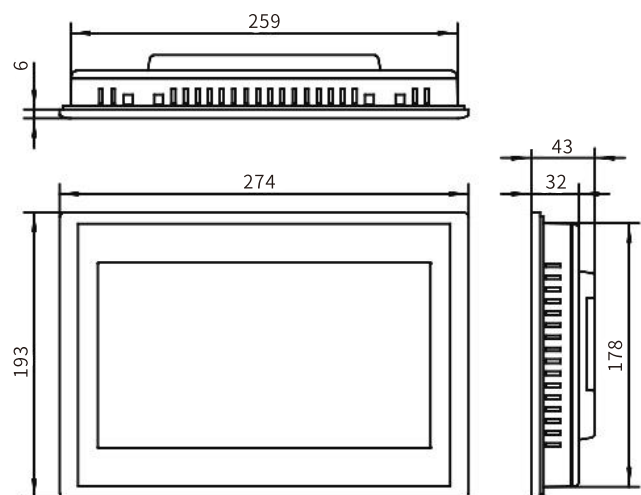


外形尺寸



开孔尺寸

LT1101E/LT1102E 10.1英寸屏



外形尺寸



开孔尺寸

# 05 订购信息

## ■ 主机

| 型号                  | 规格   |
|---------------------|--|
| MP2-16A2            | 8DI/8DO, 晶体管型, 2轴200K脉冲输出, 标配1个网口, 1个RS232, 1个RS485, 支持10个扩展模块, 不支持扩展BD板               |
| MP2-24A2            | 14DI/10DO, 晶体管型, 2轴200K脉冲输出, 标配1个网口, 1个RS232, 1个RS485, 支持10个扩展模块, 支持1个扩展BD板            |
| MP2-32A4            | 18DI/14DO, 晶体管型, 4轴200K脉冲输出, 标配1个网口, 1个RS232, 1个RS485, 支持10个扩展模块, 支持1个扩展BD板            |
| MP2-40A4            | 24DI/16DO, 晶体管型, 4轴200K脉冲输出, 标配1个网口, 1个RS232, 1个RS485, 支持10个扩展模块, 支持1个扩展BD板            |
| MP2-48A6            | 28DI/20DO, 晶体管型, 6轴200K脉冲输出, 标配1个网口, 1个RS232, 1个RS485, 支持10个扩展模块, 支持1个扩展BD板            |
| MP2-60A6/A8/A10/A12 | 36DI/24DO, 晶体管型, 6轴/8轴/10轴/12轴200K脉冲输出, 标配1个网口, 1个RS232, 1个RS485, 支持10个扩展模块, 支持1个扩展BD板 |
| MP2-80A12/A16       | 40DI/40DO, 晶体管型, 12轴/16轴200K脉冲输出, 标配1个网口, 1个RS232, 1个RS485, 支持10个扩展模块, 支持1个扩展BD板       |

## ■ 扩展模块

| 型号        | 规格             |
|-----------|----------------|
| MP-E8X    | 8DI            |
| MP-E8YT   | 8DO, 晶体管输出     |
| MP-E8X8YT | 8DI/8DO, 晶体管输出 |
| MP-E32X   | 32DI           |
| MP-E32YT  | 32DO, 晶体管输出    |

| 型号          | 规格               |
|-------------|------------------|
| MP-E16X     | 16DI             |
| MP-E16YT    | 16DO, 晶体管输出      |
| MP-E16X16YT | 16DI/16DO, 晶体管输出 |
| MP-E4AD2DA  | 4AI/2AO          |

## ■ 扩展BD板

| 型号              | 规格       |
|-----------------|----------|
| MP-2X4Y-BD      | 2DI, 4DO |
| MP-6X-BD        | 6DI      |
| MP-6Y-BD        | 6DO      |
| MP-2AD1DA-AV-BD | 2AI, 1AO |

| 型号            | 规格              |
|---------------|-----------------|
| MP-RS232-BD   | RS232C/1ch(非隔离) |
| MP-RS232-H-BD | RS232C/1ch(隔离)  |
| MP-RS485-BD   | RS485/1ch(非隔离)  |
| MP-RS485-H-BD | RS485/1ch(隔离)   |

## ■ 触摸屏

| 系列     | 型号      | 显示屏       | 分辨率      | 处理器               | FALSH | 内存    | 以太网接口            |
|--------|---------|-----------|----------|-------------------|-------|-------|------------------|
| LT1000 | LT1071  | 7" TFT    | 800×480  | ARM7 600MHz       | 128MB | 64MB  | 无                |
|        | LT1072E | 7" TFT    | 800×480  | ARM7 800MHz       | 128MB | 64MB  | 1 * 10/100MHz自适应 |
|        | LT1101E | 10.1" TFT | 1024×600 | ARM7 800MHz       | 128MB | 64MB  | 1 * 10/100MHz自适应 |
|        | LT1102E | 10.1" TFT | 1024×600 | Cortex 4核CPU 1GHz | 4GB   | 256MB | 1 * 10/100MHz自适应 |