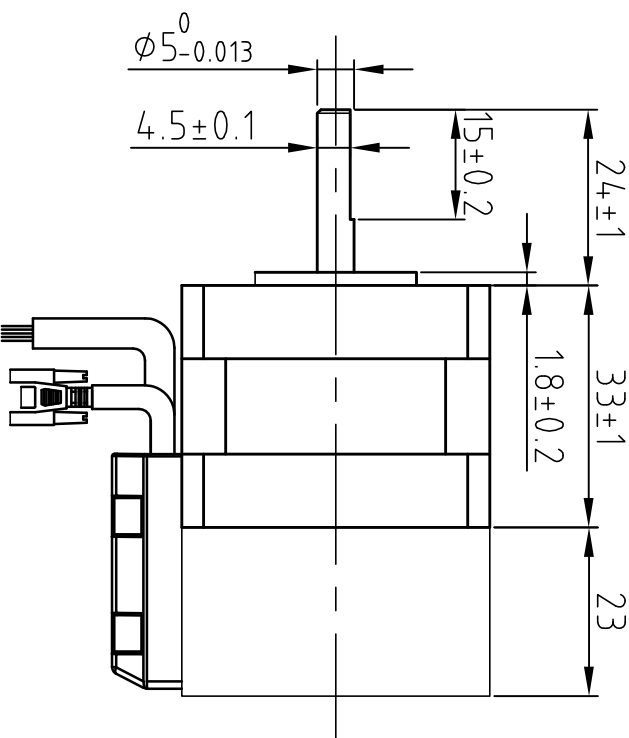


Dimension: (Unit: mm)

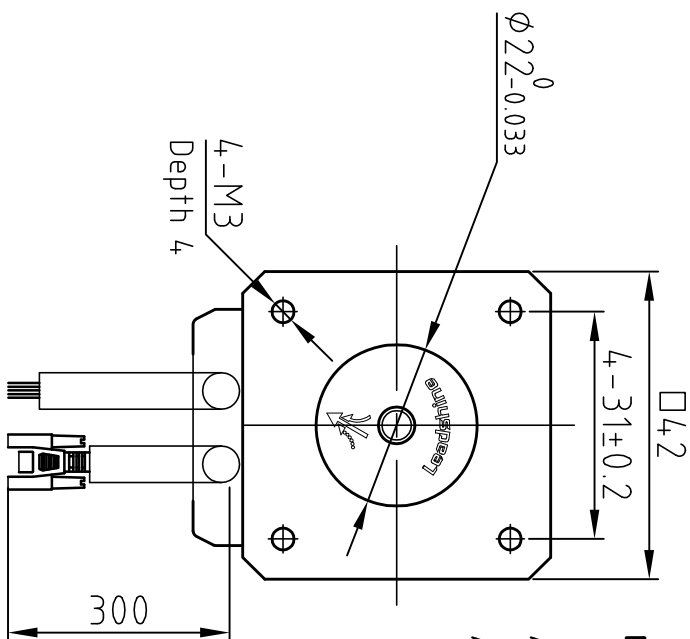


Common Rating

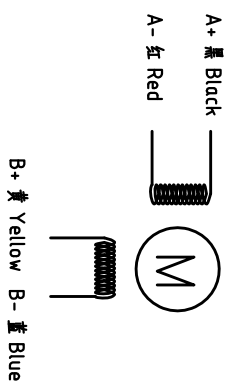
Step angle	1.8°
Position accuracy	18±0.09°
Dielectric strength	500VAC 1min
Insulation resistance	100MΩhm(500VDC)
Insulation class	B
Temp rise(Max)	80K
Radial play	Max:0.02mm(load 4.50g)
Axial play	Max:0.08mm(load 900g)

Specification

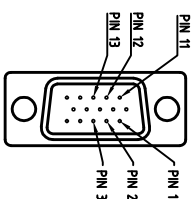
Current/phase	1.5 A
Voltage	2.1 V
DC Resistance/phase	±10% 1.4 Ω
Inductance/phase	±20% 1.4 mH
Holding torque	0.21 N·M
Inertia	0.035 kg·cm ²
Weight	0.5 kg
Encoder Resolution	1000 cpr



Motor Connections



Encoder Signals



PIN	1	2	3	11	12	13
颜色	黑	红	白	黄	绿	蓝
定义	EA+	VCC	EGND	EB+	EB-	EA-

设计 Designed	王洪松	日期 Date	2017.8.15	材料 Material			深圳市雷赛智能控制股份有限公司 SHENZHEN LEADSHINE TECHNOLOGY CO., LTD.
审核 Checked	秦罕		2017.8.15	第一角画法 First angle projection			混合伺服电机
批准 Approved	田天胜		2017.8.15	重量 Weight	比例 Scale	修改记录 Change Mark	4.2CME02
料号 Part No.				共 1 套 第 1 套	Sheet 1 of 1	图号 DWG. NO.	LS-HSM42-01-0010-02

版本 Ver	日期 Date	变更文件号 ECN NO.	变更内容 Revisions	设计 By
V1.0	17.8.15		版本	王洪松