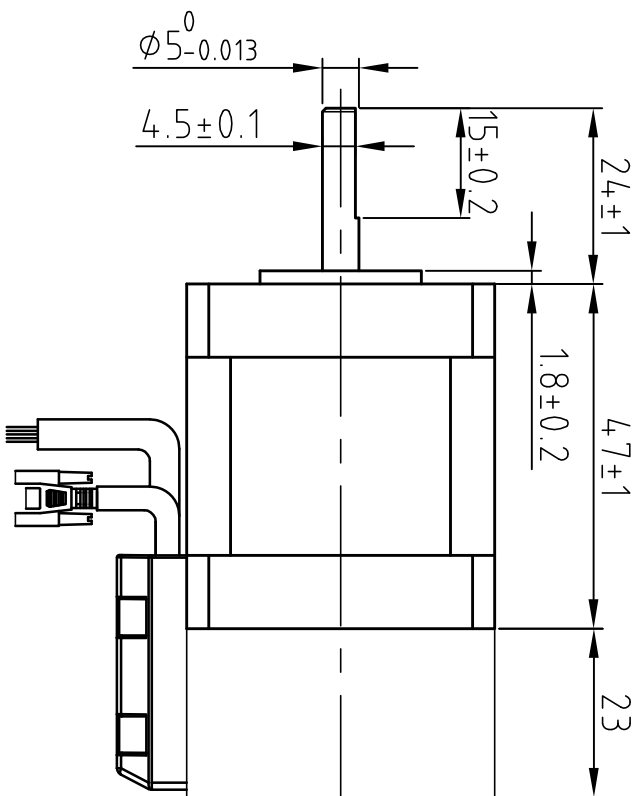


Dimension: (Unit: mm)

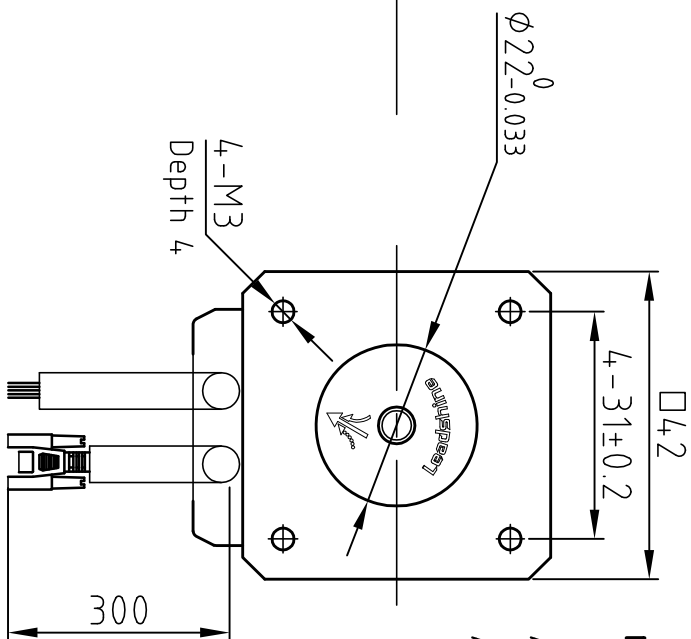


Common Rating

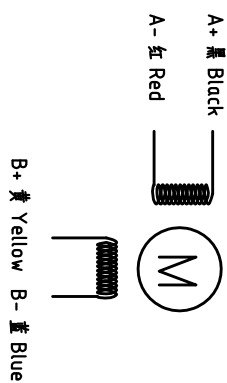
Step angle	1.8°
Position accuracy	1.8±0.09°
Dielectric strength	500VAC 1min
Insulation resistance	100MΩhm(500VDC)
Insulation class	B
Temp rise(Max)	80K
Radial play	Max:0.02mm(load 4.50g)
Axial play	Max:0.08mm(load 900g)

Specification

Current/phase	2.5 A
Voltage	2.3 V
DC Resistance/phase	±10% 0.9 Ω
Inductance/phase	±20% 1.6 mH
Holding torque	0.6 N·M
Inertia	0.072 kg·cm <sup>2</sup>
Weight	0.5 kg
Encoder Resolution	1000 cpr

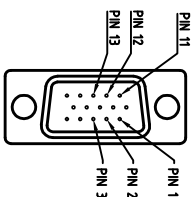


Motor Connections



Encoder Signals

PIN	1	2	3	11	12	13
颜色	黑	红	白	黄	绿	蓝
定义	EA+	VCC	EGND	EB+	EB-	EA-



设计 Designed	王洪松	日期 Date	2017.8.15	材料 Material			深圳市雷赛智能控制股份有限公司 SHENZHEN LEADSHINE TECHNOLOGY CO., LTD.
审核 Checked	秦罕		2017.8.15	第一角画法 First Angle projection			混合伺服电机
批准 Approved	田天胜		2017.8.15	重量/比例 Weight/Scale	请标注 Storage Mark		4.2CME06
图号 Part No.				共 1 套 第 1 套	Sheet 1 of 1	图号 DWG. NO.	LS-HSM4.2-03-0010-02

版本 Rev	日期 Date	变更文件号 ECU NO.	变更内容 Revisions	设计 By
V1.0	17.8.15		版本	王洪松