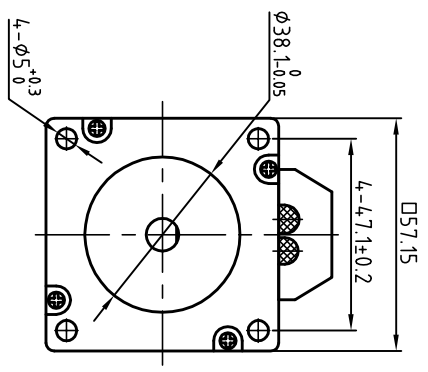
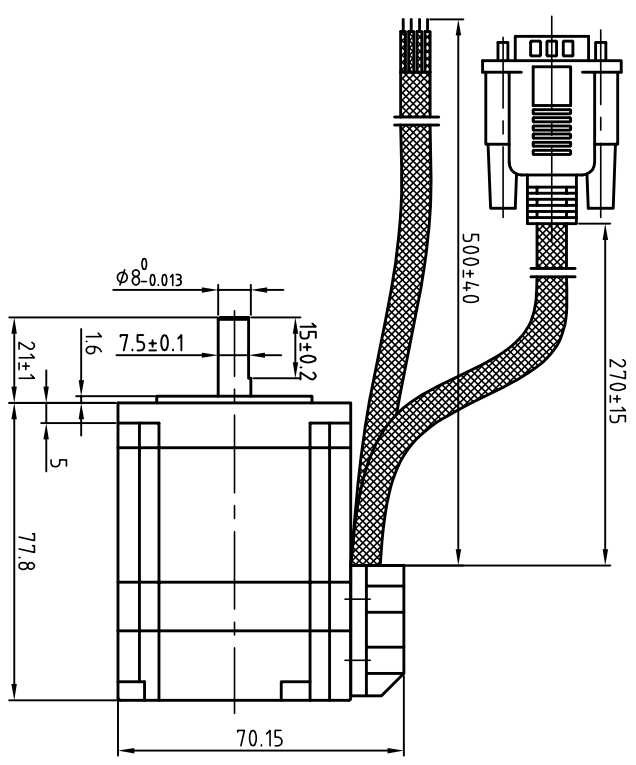
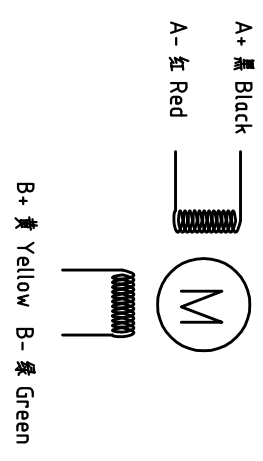


Dimension: (Unit: mm)

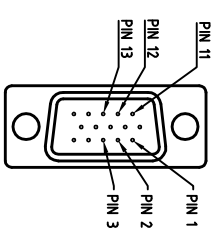


版本 Rev:	日期 Date:	变更文件号 ECN NO.:	变更内容 Revisions:	设计 By:
V2.0	17.03.31		初版	王洪松

Motor Conenctions:



Encoder Signals



PIN	1	2	3	11	12	13
颜色	黑	红	白	黄	绿	蓝
定义	A+	VCC	GND	B+	B-	A-

Common Rating

Step angle	1.8°
Position accuracy	1.8±0.09°
Dielectric strength	500VAC 1min
Insulation resistance	100MΩhm(500VDC)
Insulation class	B
Temp rise(Max)	80K
Radial play	Max:0.02mm(load 4.50g)
Axial play	Max:0.08mm(load 900g)

Specification:

Current/phase	4 A
Voltage	1.76 V
DC Resistance/phase ±10%	0.44 Ω
Inductance/phase ±20%	1.4 mH
Holding torque	1.2 N·M
Inertia	0.14 kg·cm <sup>2</sup>
Weight	0.46 kg
Encoder resolution	1000 cpr

设计 Designed	王洪松	日期 Date	17.03.31	材料 Material	
审核 Checked	秦军			第一角画法 First Angle projection	
批准 Approved	田天胜			重量/Weight	
图号 Part No.				比例/Scale	
				请标注 Storage Mark	
				共 1 套 第 1 套	Sheet 1 of 1
				图号 DWG. NO.	LS-CME57-02-0010-01
深圳市雷赛智能控制股份有限公司 SHENZHEN LEADSHINE TECHNOLOGY CO., LTD.		名称 Title			
		混合伺服电机			
		57CME12X			