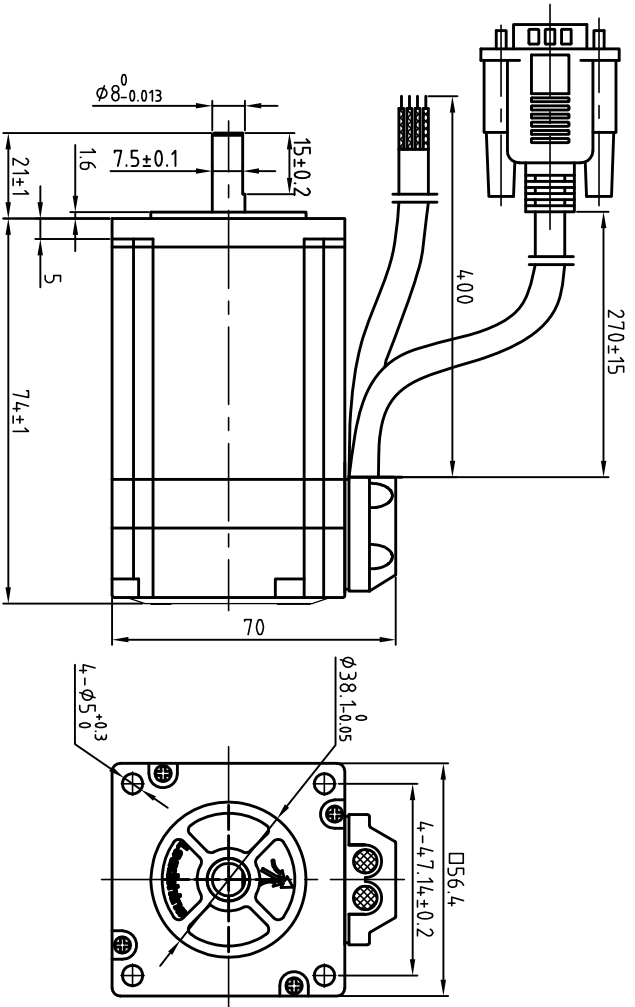


Dimension: (Unit: mm)

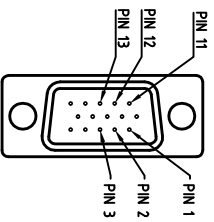


Common Rating

Step angle	1.8°
Position accuracy	1.8±0.09°
Dielectric strength	500VAC 1min
Insulation resistance	100MΩhm(500VDC)
Insulation class	B
Temp rise(Max)	80K
Radial play	Max:0.02mm(load 4.50g)
Axial play	Max:0.08mm(load 900g)

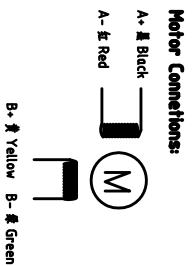
Specification:

Current/phase	4.0 A
Voltage	168V
DC Resistance/phase ±10%	0.42 Ω
Inductance/phase ±20%	1.6mH
Holding torque	1.3 N·M
Inertia	0.30 kg·cm ²
Weight	
Encoder resolution	1000 cpr



PIN	1	2	3	11	12	13
颜色	黑	红	白	黄	绿	蓝
定义	A+	VCC	GND	B+	B-	A-

Encoder Signals



设计 Designed	王洪焱	日期 Date	17.05.02	材料 Material		
审核 Checked	刘耀峰	17.05.02		第一角画法 First Angle projection		
批准 Approved	田天胜	17.05.02		重量/比例 Weight/Scale	请标注 Storage Mark	
图号 Part No.				共 1 套 第 1 套	Sheet 1 of 1	图号 DWG. NO.
				深圳市雷赛智能控制股份有限公司 SHENZHEN LEADSHINE TECHNOLOGY CO., LTD.		
				混合伺服电机 57CME13		
				LS-CM57-02-0011-01		

版本 Rev:	日期 Date	变更文件号 ECN NO.	变更内容 Revisions	设计 By
V1.0	17.05.02		初版	王洪焱