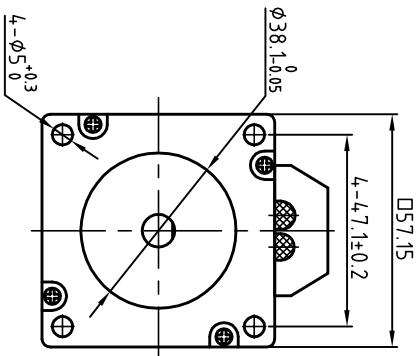
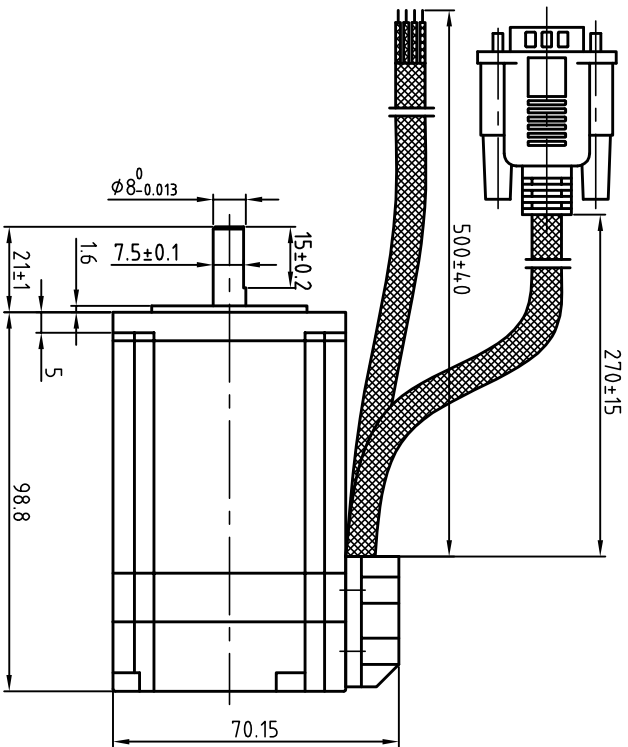
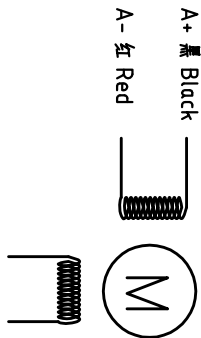


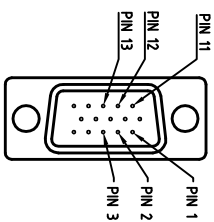
Dimension: (Unit: mm)



Motor Connetions:



Encoder Signals



PIN	1	2	3	11	12	13
颜色	黑	红	白	黄	绿	蓝
定义	A+	VCC	GND	B+	B-	A-

Common Rating

Step angle	1.8°
Position accuracy	1.8±0.09°
Dielectric strength	500VAC 1min
Insulation resistance	100MΩhm(500VDC)
Insulation class	B
Temp rise(Max)	80K
Radial play	Max:0.02mm(load 4.50g)
Axial play	Max:0.08mm(load 900g)

Specification:

Current/phase	5.0 A
Voltage	2.4 V
DC Resistance/phase ±10%	0.48 Ω
Inductance/phase ±20%	1.7 mH
Holding torque	2.0 N·M
Inertia	0.4 kg·cm ²
Weight	1.2 kg
Encoder resolution	1000 cpr

设计 Designed	王洪松	日期 Date	17.04.25	材料 Material	
审核 Checked	秦军	17.04.25		第一角画法 First Angle projection	
批准 Approved	田天胜	17.04.25		重量/Weight	
料号 Part No.				比例/Scale	
				请标注 Stage Mark	
				共 1 套 第 1 套	Sheet 1 of 1
				图号 DWG. NO.	LS-CME57-03-0011-02
深圳市雷赛智能控制股份有限公司 SHENZHEN LEADSHINE TECHNOLOGY CO., LTD.		标题 Title 混合伺服电机			
		57CME21X			

版本 Rev	日期 Date	变更文件号 ECU NO.	变更内容 Revisions	设计 By
V1.0	17.03.31		初版	王洪松