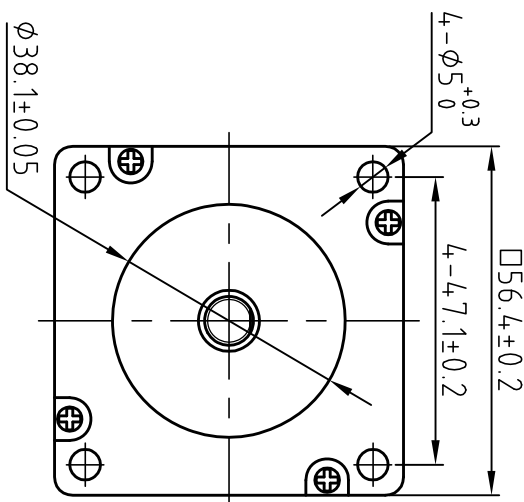
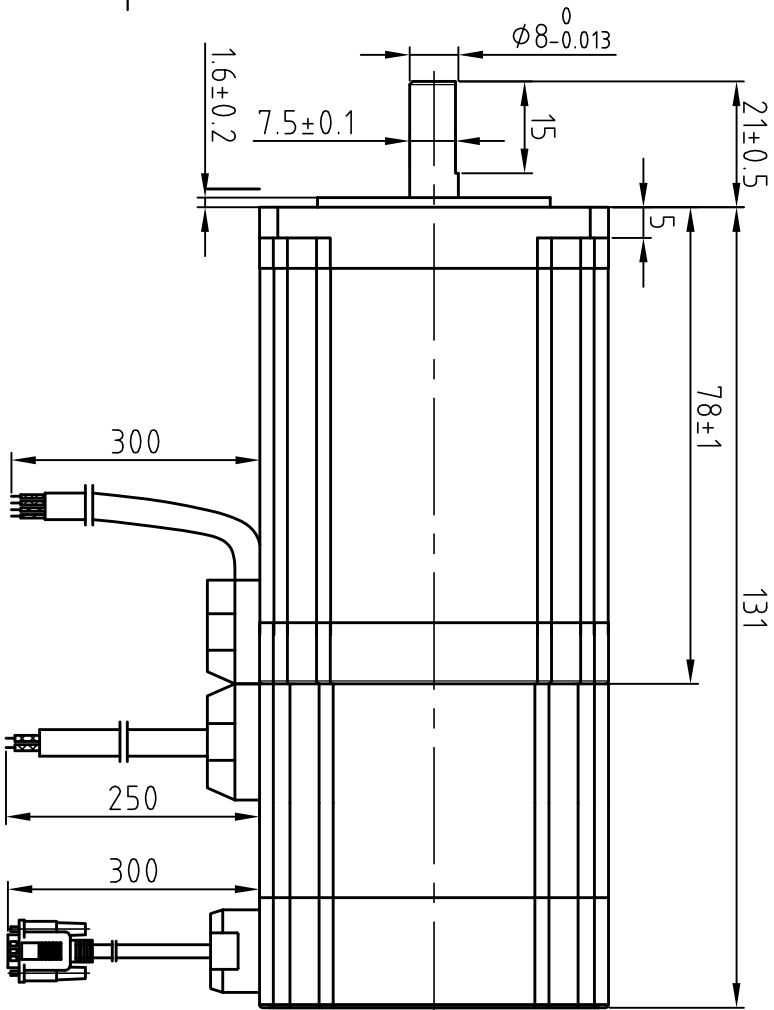
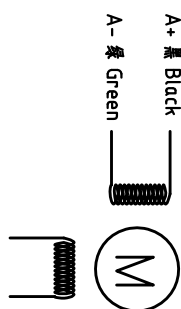


Dimension: (Unit: mm)

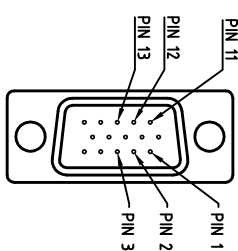


Motor Connections:



B+ 红 Red B- 蓝 Blue

Encoder Signals



PIN	1	2	3	11	12	13
颜色	黑	红	白	黄	绿	蓝
定义	A+	VCC	GND	B+	B-	A-

Common Rating

Step angle	1.8°
Position accuracy	1.8±0.09°
Dielectric strength	500VAC 1min
Insulation resistance	100MΩhm(500VDC)
Insulation class	B
Temp rise(Max)	80K
Radial play	Max: 0.02mm(load 4.50g)
Axial play	Max: 0.08mm(load 900g)

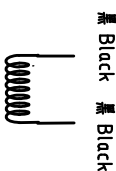
Motor Specification:

Current/phase	5 A
Voltage	2.3 V
DC Resistance/phase ±10%	0.55 Ω
Inductance/phase ±20%	2.0 mH
Holding torque	2.1 N·M
Inertia	0.5 kg·cm <sup>2</sup>
Weight	165 kg
Encoder Resolution	1000 cpr

Brake Specification:

Voltage	24Vdc
Friction torque	1N·M

Brake Connctions



设计 Designed	王洪松	日期 Date	2017.10.30	材料 Material				深圳市雷赛智能控制股份有限公司 SHENZHEN LEADSHINE TECHNOLOGY CO., LTD.
审核 Checked	秦军	2017.10.30		第一角画法 First angle projection				57CME23-BZ
批准 Approved	田天胜	2017.10.30		重量 Weight	比例 Scale	修改记录 Stage Mark		带抱闸混合伺服电机
图号 Part No.				共 1 套 第 1 套	Sheet	1 of 1		图号 DWG. NO.
								LS-CME57-03-0111-03

版本 Ver:	日期 Date	变更文件号 ECN NO.	变更内容 Revisions	设计 By
V1.0	17.10.30		秦军	王洪松