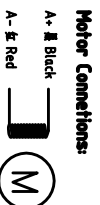
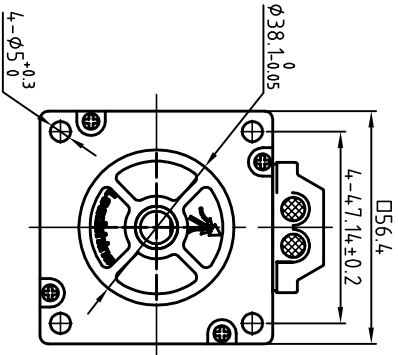
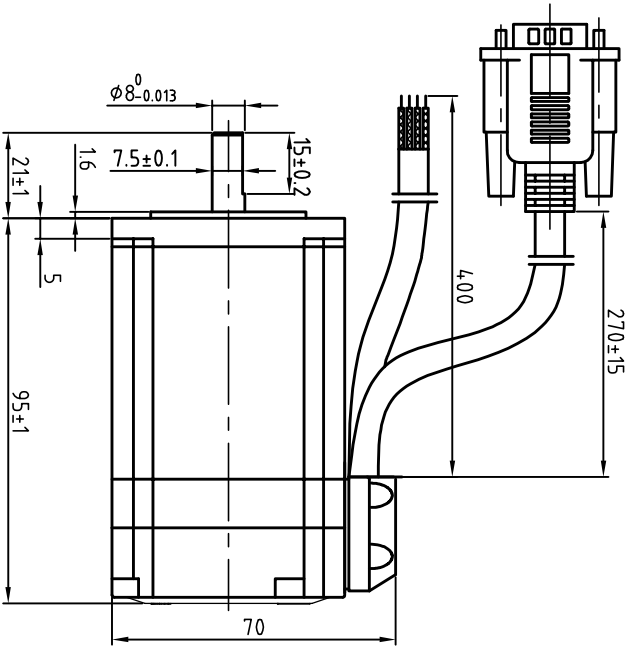
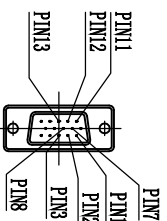


Dimension: (Unit: mm)



B+ Yellow B- Green

Encoder Signals



| 15芯DB公端 | 1 | 2 | 3 | 7 | 8 | 11 | 12 | 13 |
|---------|----|-----|-----|----|----|----|----|----|
| 线束颜色 | 黑 | 红 | 白 | 橙 | 灰 | 黄 | 紫 | 蓝 |
| 定义 | B+ | VCC | GND | Z+ | Z- | B+ | B- | A- |

Common Rating

| | |
|-----------------------|------------------------|
| Step angle | 1.8° |
| Position accuracy | 1.8±0.09° |
| Dielectric strength | 500VAC 1min |
| Insulation resistance | 100MΩhm(500VDC) |
| Insulation class | B |
| Temp rise(Max) | 80K |
| Radial play | Max:0.02mm(load 4.50g) |
| Axial play | Max:0.08mm(load 900g) |

Specification:

| | |
|--------------------------|-------------------------|
| Current/phase | 5.0 A |
| Voltage | 19 V |
| DC Resistance/phase ±10% | 0.38 Ω |
| Inductance/phase ±20% | 1.75mH |
| Holding torque | 2.3 N·M |
| Inertia | 0.48 kg·cm ² |
| Weight | |
| Encoder resolution | 1000 cpr |

| | | | | | |
|--|-----|-----------------------|------------|---------------------------------|--------------------|
| 设计 Designed | 王洪林 | 日期 Date | 2019.01.10 | 材料 Material | |
| 审核 Checked | 黄捷建 | 2019.01.10 | | 第一角画法 First Angle projection | |
| 批准 Approved | 黄捷建 | 2019.01.10 | | 重量/比例 Weight/Scale | |
| 图号 Part No. | | | | 请标注 Storage Mark | |
| | | | | 共 1 套 第 1 套 | Sheet 1 of 1 |
| | | | | 图号 DWG. NO. | LS-CM57-03-0011-05 |
| 深圳市雷赛智能控制股份有限公司 SHENZHEN LEADSHINE TECHNOLOGY CO., LTD. | | 名称 Title 混合伺服电机 | | | |
| | | 57CME23-Z | | | |

| | | | | |
|---------|----------|---------------|----------------|-------|
| 版本 Rev: | 日期 Date | 变更文件号 ECN NO. | 变更内容 Revisions | 设计 By |
| V1.0 | 19.01.10 | | 带 Z 信号 | 王洪林 |