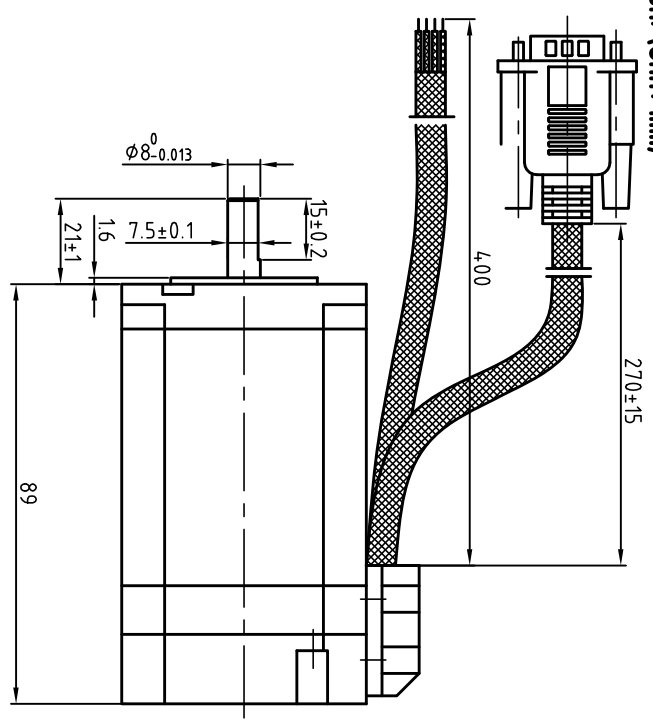


Dimension: (Unit: mm)

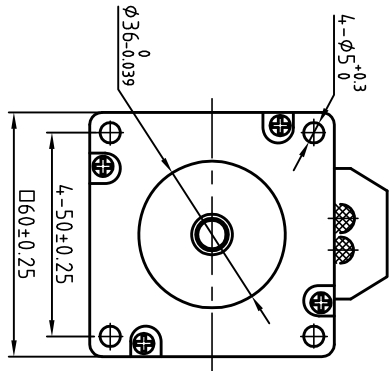


Common Rating

Step angle	1.8°
Position accuracy	1.8±0.09°
Dielectric strength	500VAC 1min
Insulation resistance	100MΩhm(500VDC)
Insulation class	B
Temp rise(Max)	80K
Radial play	Max:0.02mm(load 450g)
Axial play	Max:0.08mm(load 900g)

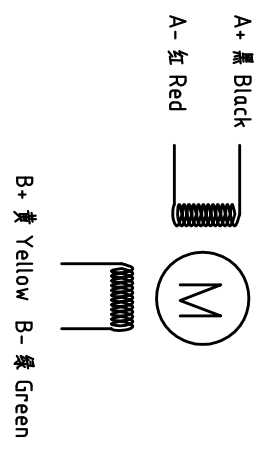
Specification

Current/phase	5.0 A
Voltage	2.3 V
DC Resistance/phase ±10%	0.33 Ω
Inductance/phase ±20%	1.05 mH
Holding torque	2.2 N·M
Inertia	0.49 kg·cm ²
Weight	1.0 kg
Encoder resolution	1000 cpr

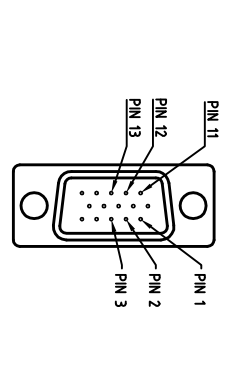


版本 Rev	日期 Date	变更文件号 ECU NO.	变更内容 Revisions	设计 By
V1.0	17.5.24		60规格, 2.2NM	王洪松

Motor Conenctions:



Encoder Signals



PIN	1	2	3	11	12	13
颜色	黑	红	白	黄	绿	蓝
定义	A+	VCC	GND	B+	B-	A-

设计	王洪松	日期	17.5.24	材料	
审核	刘佩峰	17.5.24		第一角画法 First Angle projection	
批准	田天胜	17.5.24		重量 Weight	
图号 Part No.				比例 Scale	
				修改标记 Change Mark	
				共 1 套 第 1 套 Sheet 1 of 1	
				图号 DWG. NO.	LS-CM60-01-0010-01
				深圳市雷赛智能控制股份有限公司 SHENZHEN LEADSHINE TECHNOLOGY CO., LTD.	混合伺服电机
				60CME22X	