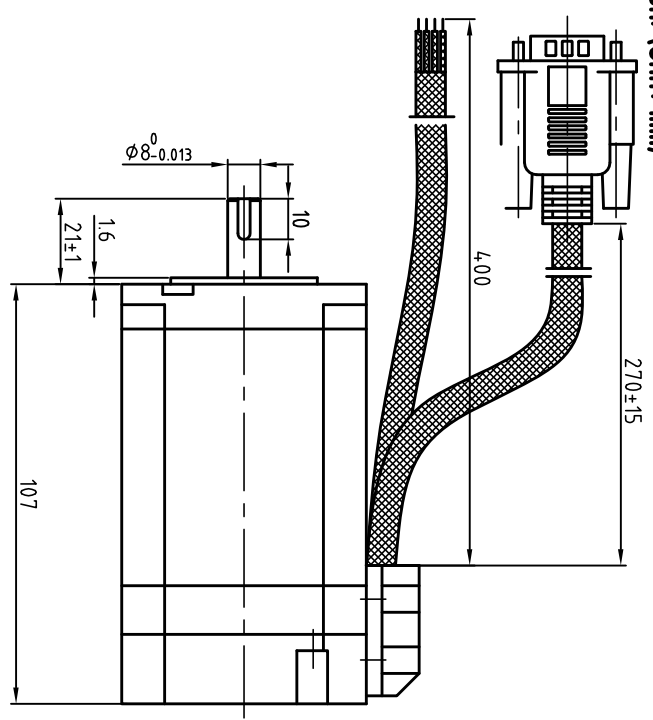


Dimension: (Unit: mm)

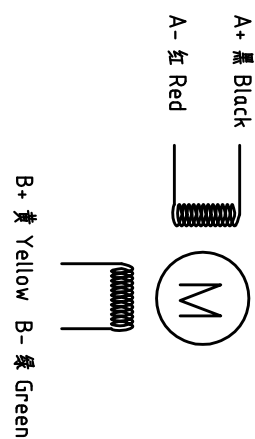


Common Rating

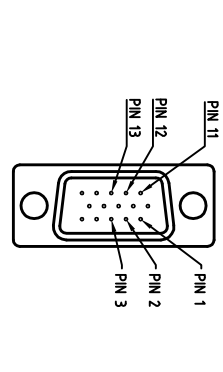
Step angle	1.8°
Position accuracy	1.8±0.09°
Dielectric strength	500VAC 1min
Insulation resistance	100MΩhm(500VDC)
Insulation class	B
Temp rise(Max)	80K
Radial play	Max:0.02mm(load 4.50g)
Axial play	Max:0.08mm(load 900g)

版本 Rev	日期 Date	变更文件号 ECH NO.	变更内容 Revisions	设计 By
V1.0	17.5.24		60规格, 3NM	王洪松

Motor Conenctions:



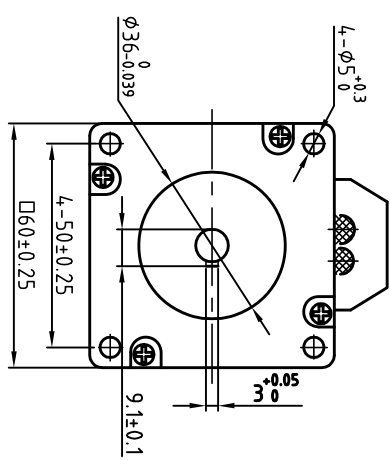
Encoder Signals



PIN	1	2	3	11	12	13
颜色	黑	红	白	黄	绿	蓝
定义	A+	VCC	GND	B+	B-	A-

Specification

Current/phase	5.0 A
Voltage	2.3 V
DC Resistance/phase ±10%	0.45 Ω
Inductance/phase ±20%	2.0 mH
Holding torque	3.0 N·M
Inertia	0.69 kg·cm ²
Weight	1.3 kg
Encoder resolution	1000 cpr



设计 Designed	王洪松	日期 Date	17.5.24	材料 Material	
审核 Checked	刘佩峰	第一角画法 First Angle projection		重量 Weight	
批准 Approved	田天胜	比例 Scale		标识法 Storage Mark	
图号 Part No.		共 1 套 第 1 套 Sheet 1 of 1		图号 DWG. NO.	LS-CM60-02-0010-05
深圳市雷赛智能控制股份有限公司 SHENZHEN LEADSHINE TECHNOLOGY CO., LTD.			混合伺服电机 60CME30X-K		