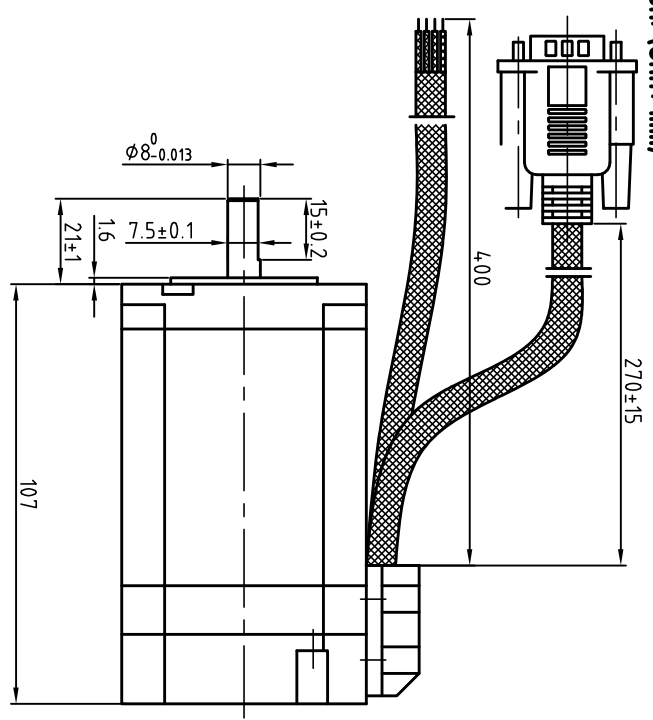


Dimension: (Unit: mm)

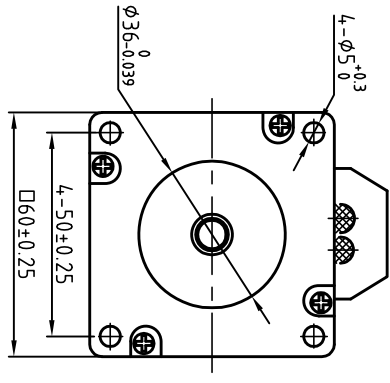


Common Rating

Step angle	1.8°
Position accuracy	1.8±0.09°
Dielectric strength	500VAC 1min
Insulation resistance	100MΩhm(500VDC)
Insulation class	B
Temp rise(Max)	80K
Radial play	Max:0.02mm(load 4.50g)
Axial play	Max:0.08mm(load 900g)

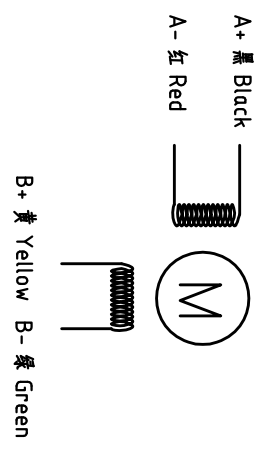
Specification

Current/phase	5.0 A
Voltage	2.3 V
DC Resistance/phase ±10%	0.45 Ω
Inductance/phase ±20%	2.0 mH
Holding torque	3.0 N·M
Inertia	0.69 kg·cm <sup>2</sup>
Weight	1.3 kg
Encoder resolution	1000 cpr

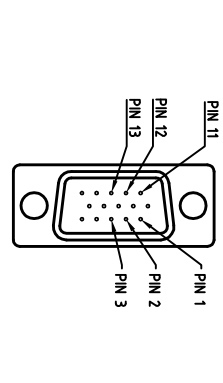


版本 Rev	日期 Date	变更文件号 ECU NO.	变更内容 Revisions	设计 By
V1.0	17.5.24		60规格, 3NM	王洪松

Motor Conenctions:



Encoder Signals



PIN	1	2	3	11	12	13
颜色	黑	红	白	黄	绿	蓝
定义	A+	VCC	GND	B+	B-	A-

设计	王洪松	日期	17.5.24	材料	
审核	刘佩峰	日期	17.5.24	第一角画法	第一角投影
批准	田天胜	日期	17.5.24	重量	比例
图号	Part No.	图号	DMG. NO.	共 1 套	第 1 套
				深圳市雷赛智能控制股份有限公司	混合伺服电机
				SHEENZHEN LEADSHINE TECHNOLOGY CO., LTD.	60CME30X
				图号	LS-CM60-02-0010-01