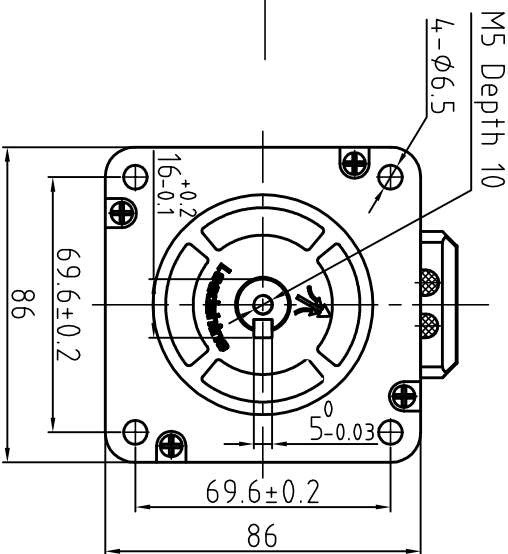
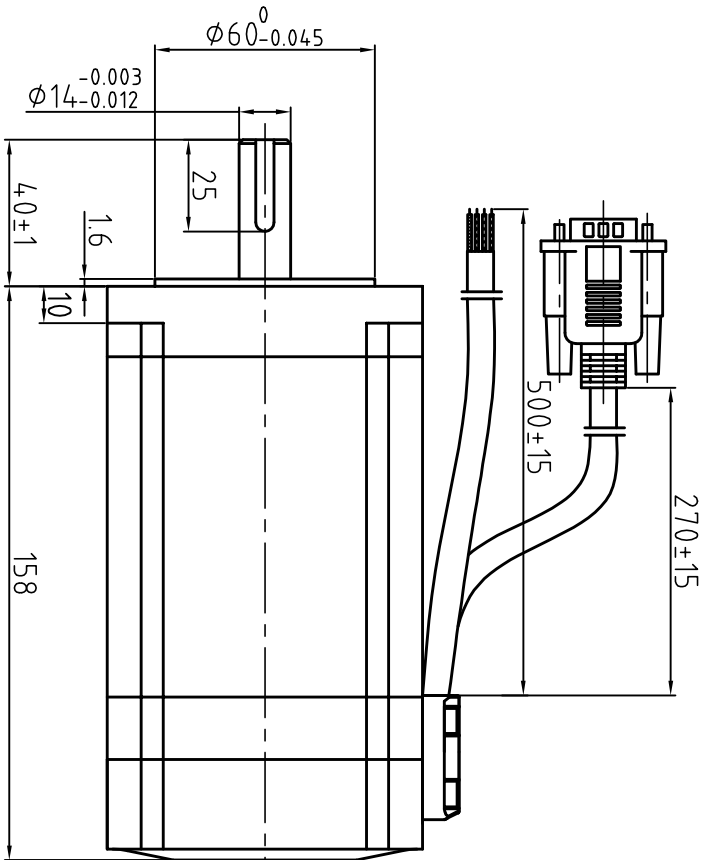
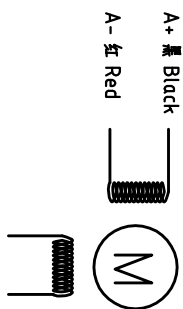


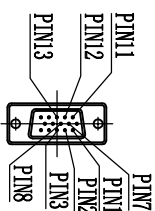
Dimension: (Unit: mm)



Motor Connections



Encoder Signals



1S20B/公插	1	2	3	7	8	11	12	13
线颜色	黑	红	白	橙	灰	黄	紫	蓝
定义	24+	24-	0V	2+	2-	2B+	2B-	2A-

Common Rating

Step angle	18°
Position accuracy	18±0.09°
Dielectric strength	1000VAC 1min
Insulation resistance	100MΩhm(500VDC)
Insulation class	F
Temp rise(Max)	80K
Radial play	Max:0.02mm(Load 450g)
Axial play	Max:0.08mm(Load 900g)

Specification

Current/phase	6.0 A
Voltage	3 V
DC Resistance/phase ±10%	0.75 Ω
Inductance/phase ±20%	5.5 mH
Holding torque	12 N·M
Inertia	3 kg·cm <sup>2</sup>
Weight	4.7 kg
Encoder Resolution	1000 cpr

设计 Designed	王洪松	日期 Date	2017.05.18	材料 Material	
审核 Checked	刘佩峰	2017.05.18		第一角画法 First Angle projection	
批准 Approved	田天胜	2017.05.18		重量/比例 Weight/Scale	请标注 Stage Mark
图号 Part No.				共 1 套 第 1 套	Sheet 1 of 1
深圳市雷赛智能控制股份有限公司 SHENZHEN LEADSHINE TECHNOLOGY CO., LTD.		名称 Title		混合伺服电机	
		图号 DWG. NO.		LS-CME86-05-0010-02	
				86CME120-Z	

版本 Rev	日期 Date	变更文件号 ECR NO.	变更内容 Revisions	设计 By
V1.0	17.05.18		新增	王洪松