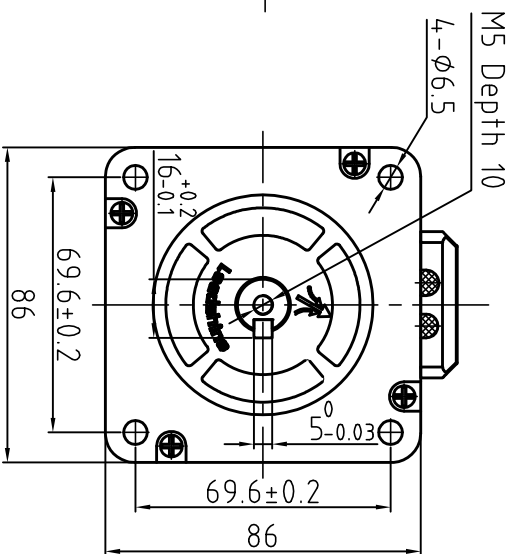
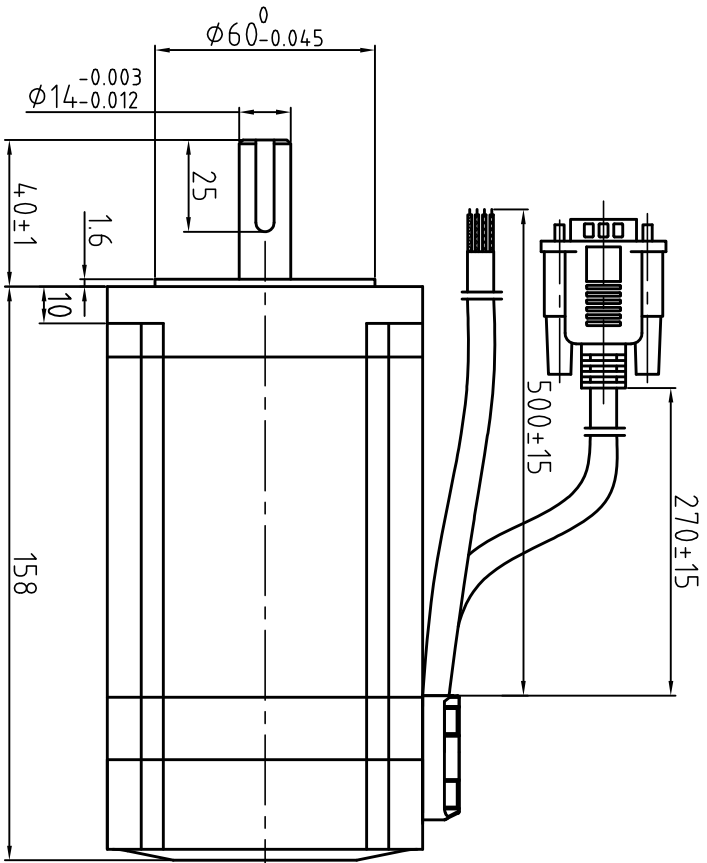
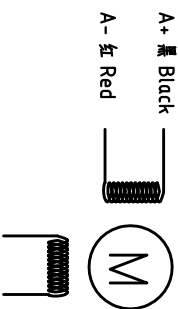


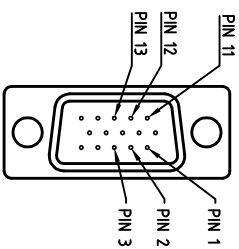
Dimension: (Unit: mm)



Motor Connections



Encoder Signals



PIN	1	2	3	11	12	13
颜色	黑	红	白	黄	绿	蓝
定义	A+	VCC	GND	B+	B-	A-

Common Rating

Step angle	18°
Position accuracy	18±0.09°
Dielectric strength	1000VAC 1min
Insulation resistance	100MΩhm(500VDC)
Insulation class	F
Temp rise(Max)	80K
Radial play	Max:0.02mm(Load 450g)
Axial play	Max:0.08mm(Load 900g)

Specification

Current/phase	6.0 A
Voltage	3 V
DC Resistance/phase	0.83 Ω
Inductance/phase	±20% 7.8 mH
Holding torque	12 N·M
Inertia	3 kg·cm ²
Weight	4.7 kg
Encoder Resolution	1000 cpr

设计 Designed	王洪松	日期 Date	2017.05.18	材料 Material	
审核 Checked	刘佩峰	2017.05.18		第一角画法 First Angle projection	
批准 Approved	田天胜	2017.05.18		重量/比例 Weight/Scale	
图号 Part No.				请标注 Stage Mark	
共 1 套 第 1 套 Sheet 1 of 1				图号 Dwg. No.	LS-CME86-05-0010-02
深圳市雷赛智能控制股份有限公司 SHENZHEN LEADSHINE TECHNOLOGY CO., LTD.				名称 Title	混合伺服电机 86CME120

版本 Rev	日期 Date	变更文件号 ECR NO.	变更内容 Revisions	设计 By
V1.0	17.05.18		新增	王洪松