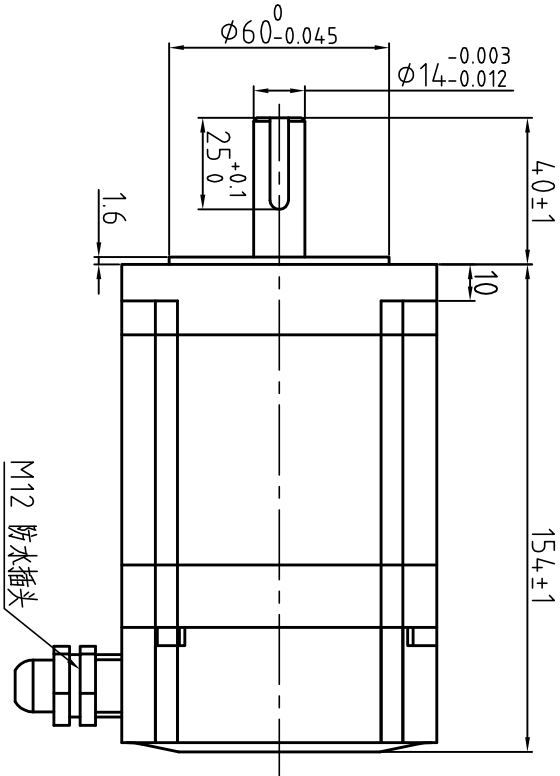


Dimension: (Unit: mm)

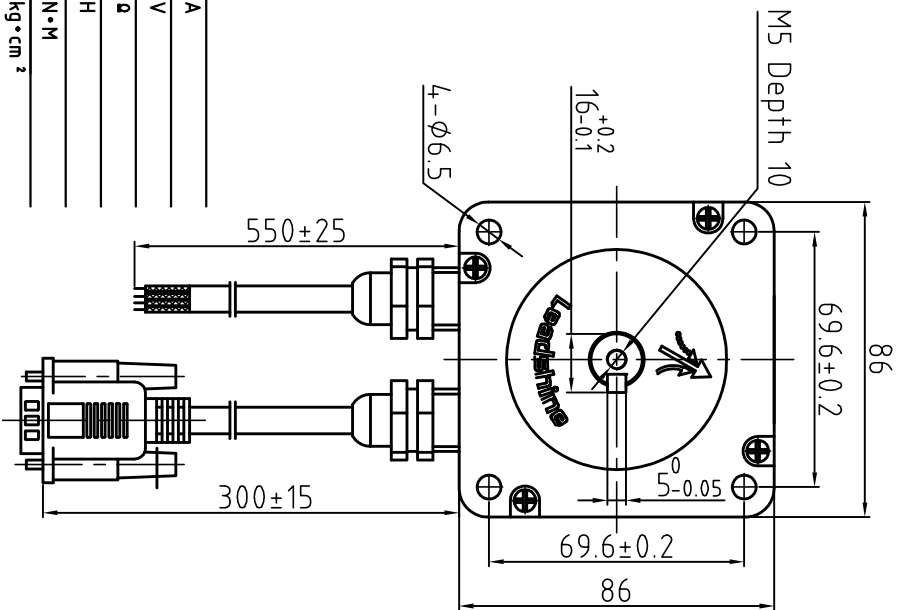


Step angle	1.8°
Position accuracy	1.8±0.09°
Dielectric strength	1000VAC 1min
Insulation resistance	100MΩhm(500VDC)
Insulation class	B
Temp rise(Max)	80K
Radial play	Max.0.02mm(load 4.50g)
Axial play	Max.0.08mm(load 900g)

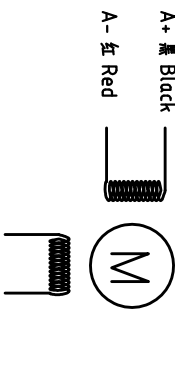
Common Rating

Specification

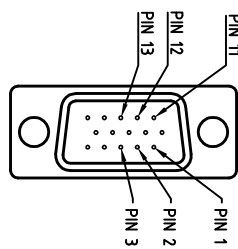
Current/phase	6.0 A
Voltage	3.0 V
DC Resistance/phase	±10% 0.5 Ω
Inductance/phase	±20% 4 mH
Holding torque	8.5 N·M
Inertia	2.8 kg·cm <sup>2</sup>
Weight	4 kg
Encoder Resolution	1000 cpr



Motor Connections



Encoder Signals



PIN	1	2	3	11	12	13
颜色	黑	红	白	黄	紫	蓝
定义	A+	VCC	GND	B+	B-	A-

技术要求:

1. 前出轴增加油封;
2. 电机定子表面做喷塑处理;
3. 前后端盖与定子间增加密封垫。

设计	王洪松	日期	2017.11.10	材料	
审核	秦罕	日期	2017.11.10	第一角画法	混合伺服电机
批准	田天胜	日期	2017.11.10	重量/比例	86CME85-FS
图号		图号		共 1 套	第 1 套
Part No.		Part No.		Sheet	1 of 1
深圳市雷赛智能控制股份有限公司			SHENZHEN LEADSHINE TECHNOLOGY CO., LTD.		
LS-CME86-04-5210-04			LS-CME86-04-5210-04		