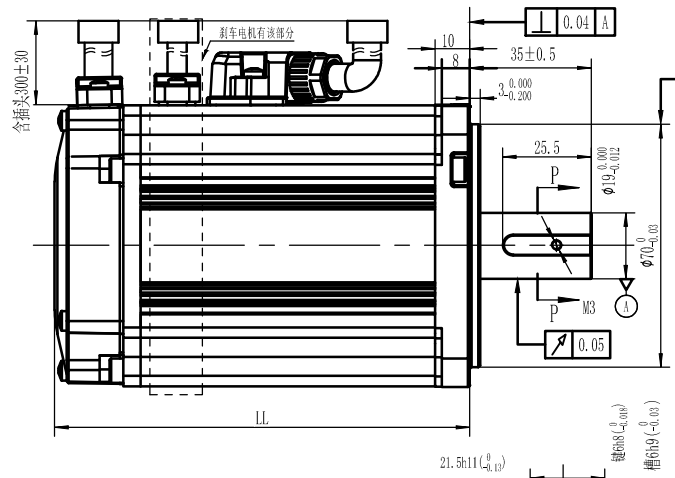
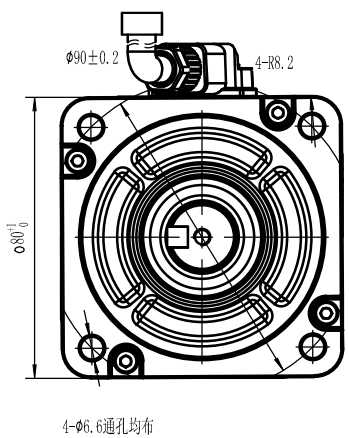
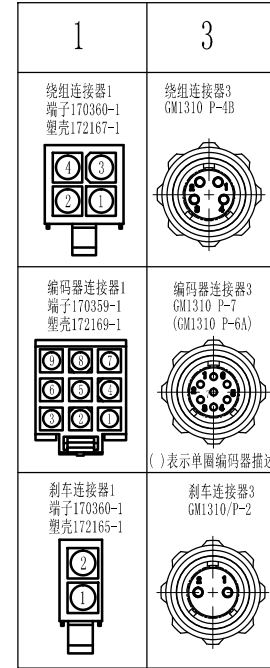


图纸类型	标记	更改前内容	签名	日期



电机连接器
〈从针端往电机端看〉



额定电压V	220
额定功率W	750
额定力矩N·m	2.39
峰值力矩N.m	7.17
额定/最大转速rpm	3000/5000
额定电流Arms	4.1
峰值电流Arms	13.4
力矩系数N·m/Arms	0.569
线电压常数V/Krpm	39
线电阻Ω	1.7±10%
线电感mH	8±20%
转动惯量×10 ⁻⁴ Kg·m ²	1.5
极对数	5
重量Kg	2.12[2.7]

位号	绕组引出线				编码器引出线<6、7位号仅多圈电机用>						[刹车引出线]		
	1	2	3	4	1	2	3	4	5	6	7	1	2
定义	U	W	V	PE	PE	5V	0V	SD+	SD-	Bat+	Bat-	24V	0V

型号	功率W	LL	连接器	油封	机身颜色	编码器
ACM1-08008H2F1-M17(S) [ACM1-08008H2E1-M17(S)]	750	99[124.3]	1	有	黑	17位多(单)圈
ACM1-08008H2F3-M17(S) [ACM1-08008H2E3-M17(S)]	750	99[124.3]	3	有	黑	17位多(单)圈
ACM1S-08008H2F1-M17(S) [ACM1S-08008H2E1-M17(S)]	750	94.3[119.6]	1	有	白	17位多(单)圈
ACM1S-08008H2F3-M17(S) [ACM1S-08008H2E3-M17(S)]	750	94.3[119.6]	3	有	白	17位多(单)圈
ACM1S-08008H2F1-E17S [ACM1S-08008H2E1-E17S]	750	94.3[119.6]	1	有	白	17位单圈
ACM1S-08008H2F3-E17S [ACM1S-08008H2E3-E17S]	750	94.3[119.6]	3	有	白	17位单圈

注：()内表示单圈编码器描述 []内为带抱闸描述

设计	电机系列: ACM1系列80机座	名称: 伺服电机
审核	比例: / 单位: mm	图号: LS-ACM1-080
批准	型号: 见表	第 1 页, 共 1 页 版本: A/04
日期		
表单编号	LS-MT-01-07A	深圳市雷赛智能控制股份有限公司