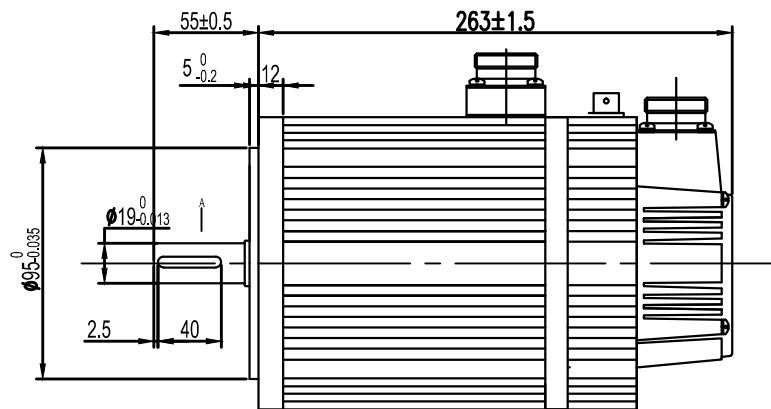
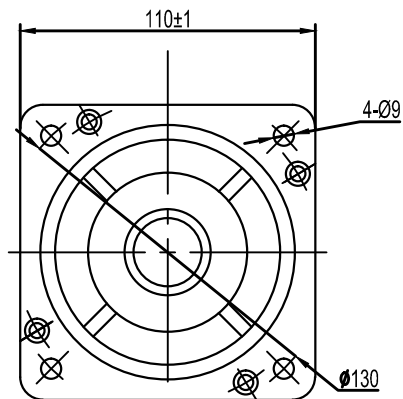
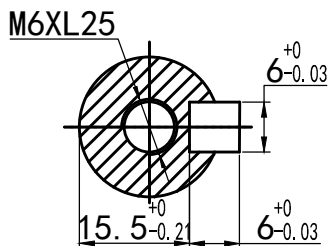


额定电压	200-220	V AC
额定功率	1200	W
额定力矩	4	N.m
峰值力矩	12	N.m
额定转速	3000	RPM
最大转速	4500	RPM
额定电枢电流	5	A _{rms}
峰值电枢电流	15	A _{rms}
力矩系数	0.8	N.m/A _{rms}
线电压常数	54	V/KRPM
线电阻	1.09 ± 10%	Ω
线电感	3.3 ± 20%	mH
转动惯量	5.4	kg·m ² ·10 ⁻⁴
极对数	4	对
编码器线材规格	无出线	
绕组线规格	无出线	
刹车线规格	无出线	
抱闸方式	机械抱闸	
电机防护等级	IP65	
配件	无	
其它		



电机标签和防敲打标签请按标签图纸操作



位号	1	2	3	4
信号	PE	U	V	W

位号	1	2
信号	0V	24V

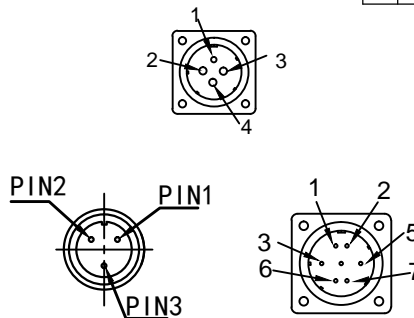
电机连接器型号

连接器	电机绕组连接器	编码器连接器	刹车连接器
航插型号 (公头)	YD28J4Z	YD28J7Z	XS12J3Y

对接电机连接器型号 (不配, 需要时单独购买)

连接器	电机绕组连接器	编码器连接器	刹车连接器
航插型号 (母头)	LS-YDA28K4TS-01	LS-YDA28K7TS-01	XS12K3P

位号	1	2	3	4	5	6	7	8
信号	PE	5V	0V	SD+	SD-	BAT+	BAT-	



插头(公)从pin针往里看

尺寸	X ±0.5	角度	X ±1°	深圳雷赛智能控制股份有限公司
公差:	X, X ±0.1 X, XX ±0.02	公差:	X, X ±0.02° 单位: mm	
设计:		名称:	110机座1200W中惯量23位绝对值带抱闸黑色电机	版本: V1.0
审核:		型号:	ACM11012M2E-71-L	
批准:		日期:		
共张		第张		料号: