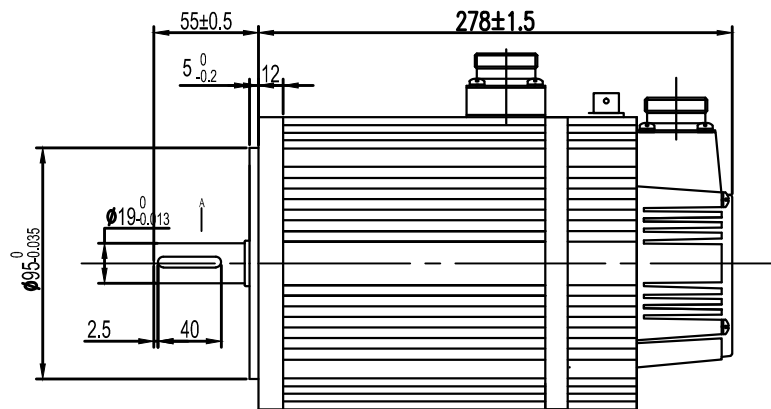
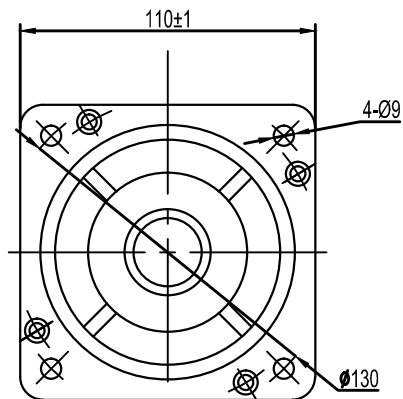
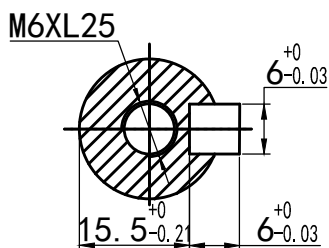


额定电压	200-220	V AC
额定功率	1500	W
额定力矩	5	N.m
峰值力矩	15	N.m
额定转速	3000	RPM
最大转速	4500	RPM
额定电枢电流	6	A <sub>rms</sub>
峰值电枢电流	18	A <sub>rms</sub>
力矩系数	0.83	N.m/A <sub>rms</sub>
线电压常数	62	V/KRPM
线电阻	1.03	Ω
线电感	3.43	mH
转动惯量	6.3	kg·m <sup>2</sup> ·10 <sup>-4</sup>
极对数	4	对
编码器线材规格	无出线	
绕组线规格	无出线	
刹车线规格	无出线	
电机防护等级	IP65	
配件	无	
其它		



电机标签和防敲打标签请按标签图纸操作



位号	1	2	3	4
信号	PE	U	V	W

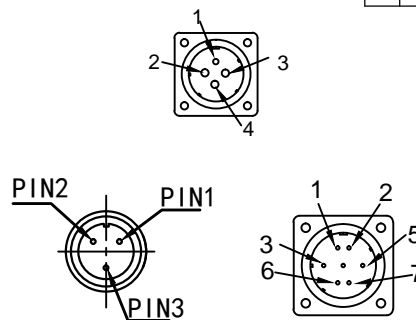
位号	1	2
信号	0V	24V

电机连接器型号

连接器	电机绕组连接器	编码器连接器	刹车连接器
航插型号 (公头)	YD28J4Z	YD28J7Z	XS12J3Y

对接电机连接器型号 (不配, 需要时单独购买)

连接器	电机绕组连接器	编码器连接器	刹车连接器
航插型号 (母头)	LS-YDA28K4TS-01	LS-YDA28K7TS-01	XS12K3P



插头(公)从pin针往里看

位号	1	2	3	4	5	6	7	8
信号	PE	5V	0V	SD+	SD-	BAT+	BAT-	

尺寸 X ±0.5	角度 X ±1°	深圳雷赛智能控制股份有限公司	
公差: X, X ±0.1	公差: X, X ±0.02°	名称: 110机座1500W中惯量23位绝对值带抱闸黑色电机	版本: V1.0
X, XX ±0.02	单位: mm	型号: ACM11015M2E-71-L	
设计:		共 张	第 张
审核:		料号:	
批准:			
日期:			