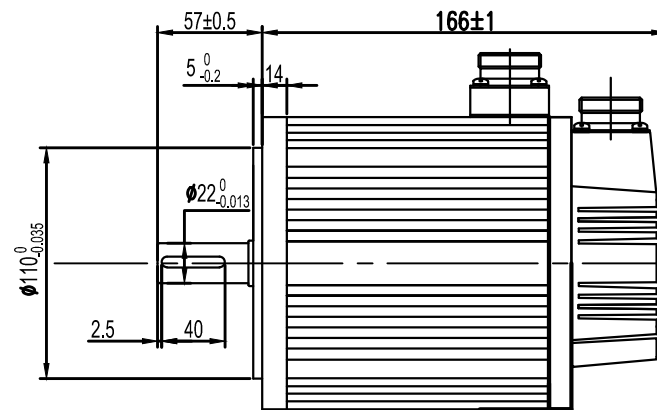
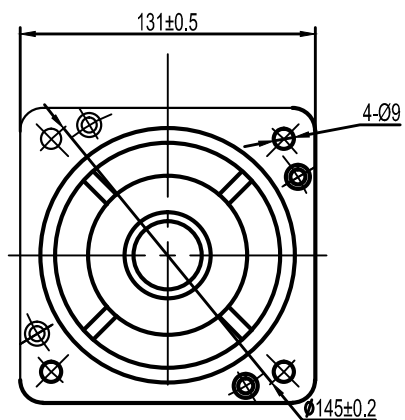


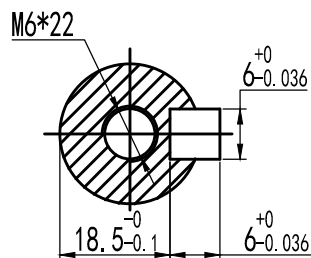
额定电压	200-220	V AC
额定功率	1000	W
额定力矩	4	N.m
峰值力矩	12	N.m
额定转速	2500	RPM
最大转速	3000	RPM
额定电枢电流	4	Arms
峰值电枢电流	12	Arms
力矩系数	1.0	N.m/AYms
线电压常数	72	V/KRPM
线电阻	2.76±10%	Ω
线电感	6.42±20%	mH
转动惯量	8.5	kg m²*10⁻⁴
极对数	4	对
编码器线材规格	28AWG	
绕组线规格	15AWG(1.5fmm)	
电机防护等级	IP65	
配件	无	
其它		



电机标签和防敲打标签请按标签图纸操作

电机连接器型号

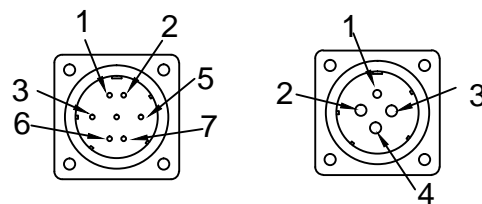
连接器	电机绕组连接器	编码器连接器
航插型号 (公头)	YD28J4Z	YD28J7Z



位号	1	2	3	4
信号	PE	U	V	W

对接电机连接器型号 (不配, 需要时单独购买)

连接器	电机绕组连接器	编码器连接器
航插型号 (母头)	LS-YDA28K4TS-01	LS-YDA28K7TS-01



位号	1	2	3	4	5	6	7	8
信号	PE	5V	0V	SD+	SD-	BAT+	BAT-	

尺寸公差: X, X, X	±0.5, ±0.1, ±0.02	角度公差: X, X	±1°, ±0.02°	单位: mm	深圳雷赛智能控制股份有限公司
设计:		名称: 130机座1000W中惯量23位绝对值黑色电机	版本: V1.0		
审核:		型号: ACM13010M2F-71-L			
批准:					
日期:					
共张		第张			料号: