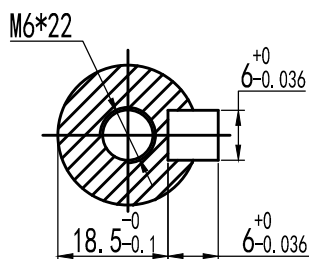
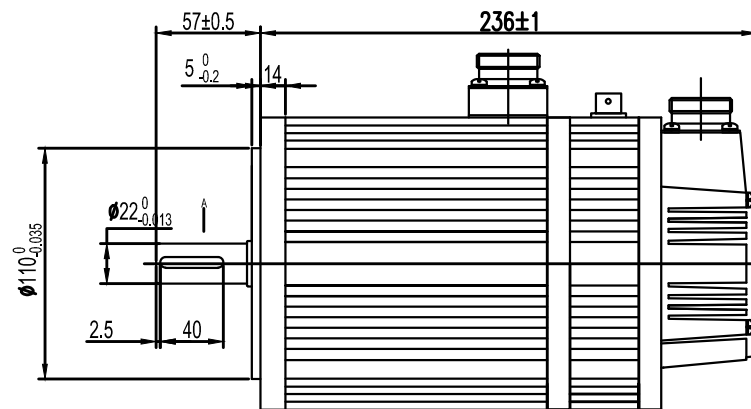
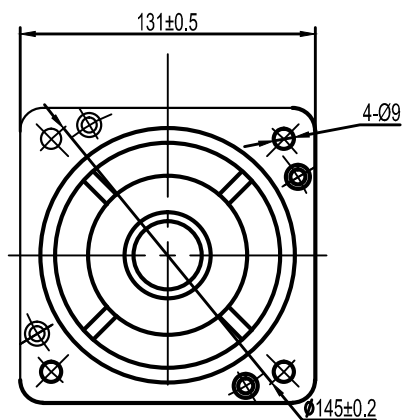


额定电压	200-220	V AC
额定功率	1500	W
额定力矩	6	N.m
峰值力矩	18	N.m
额定转速	2500	RPM
最大转速	3000	RPM
额定电枢电流	6	Arms
峰值电枢电流	18	Arms
力矩系数	1.0	N.m/AYms
线电压常数	65	V/KRPM
线电阻	1.27±10%	Ω
线电感	3.87±20%	mH
转动惯量	12.6	kg m²·10⁻⁴
极对数	4	对
编码器线材规格	28AWG	
绕组线规格	15AWG(1.5mm)	
电机防护等级	IP65	
配件	无	
其它		



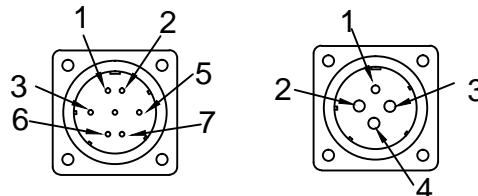
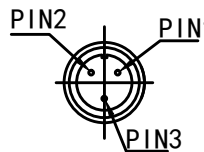
电机标签和防敲打标签请按标签图纸操作

电机连接器型号

连接器	电机绕组连接器	编码器连接器	刹车连接器
航插型号 (公头)	YD28J4Z	YD28J7Z	XS12J3Y

对接电机连接器型号 (不配, 需要时单独购买)

连接器	电机绕组连接器	编码器连接器	刹车连接器
航插型号 (母头)	LS-YDA28K4TS-01	LS-YDA28K7TS-01	XS12K3P



位号	1	2	3	4
信号	PE	U	V	W

位号	1	2
信号	0V	24V

位号	1	2	3	4	5	6	7	8
信号	PE	5V	0V	SD+	SD-	BAT+	BAT-	

尺寸公差: X ±0.5, X, X ±0.1, X, XX +0.02	角度公差: X ±1°, X, X ±0.02°	深圳雷赛智能控制股份有限公司	
设计:		名称: 130机座1500W中惯量23位绝对值带抱闸黑色电机	版本: V1.0
审核:		型号: ACM13015M2E-71-L	
批准:		料号:	
日期:			
共张	第张		