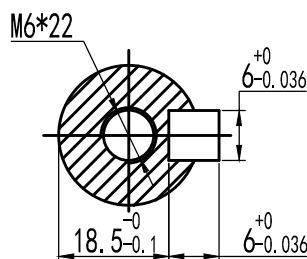
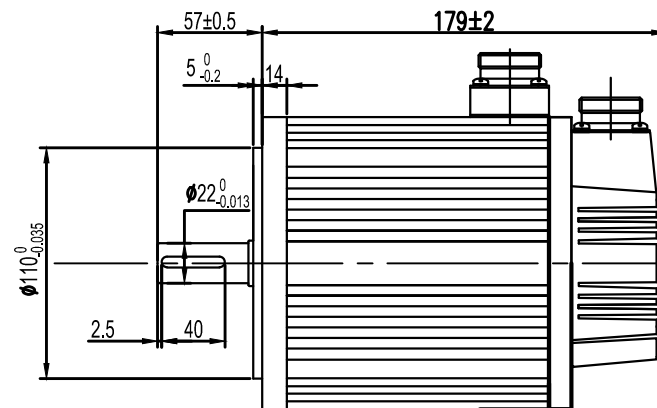
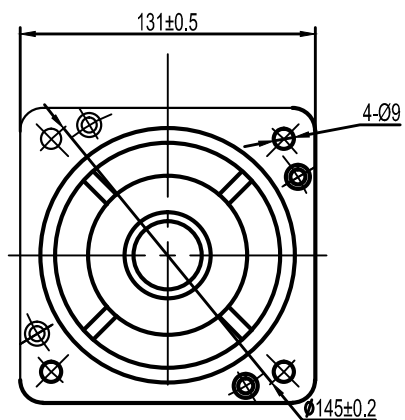


额定电压	200-220	V AC
额定功率	1500	W
额定力矩	6	N.m
峰值力矩	18	N.m
额定转速	2500	RPM
最大转速	3000	RPM
额定电枢电流	6	Arms
峰值电枢电流	18	Arms
力矩系数	1.0	N.m/AYms
线电压常数	65	V/KRPM
线电阻	1.27±10%	Ω
线电感	3.87±10%	mH
转动惯量	12.6	kg m²10 ⁻⁴
极对数	4	对
编码器线材规格	无出线	
绕组线规格	无出线	
电机防护等级	IP65	
配件	无	
其它		



电机标签和防敲打标签请按标签图纸操作

电机连接器
型号

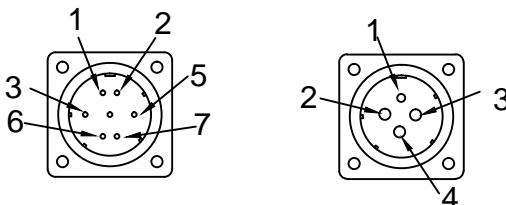
连接器	电机绕组连接器	编码器连接器
航插型号 (公头)	YD28J4Z	YD28J7Z

位号	1	2	3	4
信号	PE	U	V	W

对接电机连接器型号 (不配, 需要时单独购买)

连接器	电机绕组连接器	编码器连接器
航插型号 (母头)	LS-YDA28K4TS-01	LS-YDA28K7TS-01

位号	1	2	3	4	5	6	7
信号	PE	5V+	0V	SD+	SD-	BAT+	BAT-



尺寸 X ±0.5	角度 X ±1°	深圳雷赛智能控制股份有限公司	
公差: X, X ±0.1	公差: X, X ±0.02°	设计:	名称: 130机座1500w中惯量
X, XX +0.02	单位: MM	审核:	23位绝对值黑色电机
		批准:	版本: V1.0
		日期:	型号: ACM13015M2F-71-L
		共张 第张	料号: