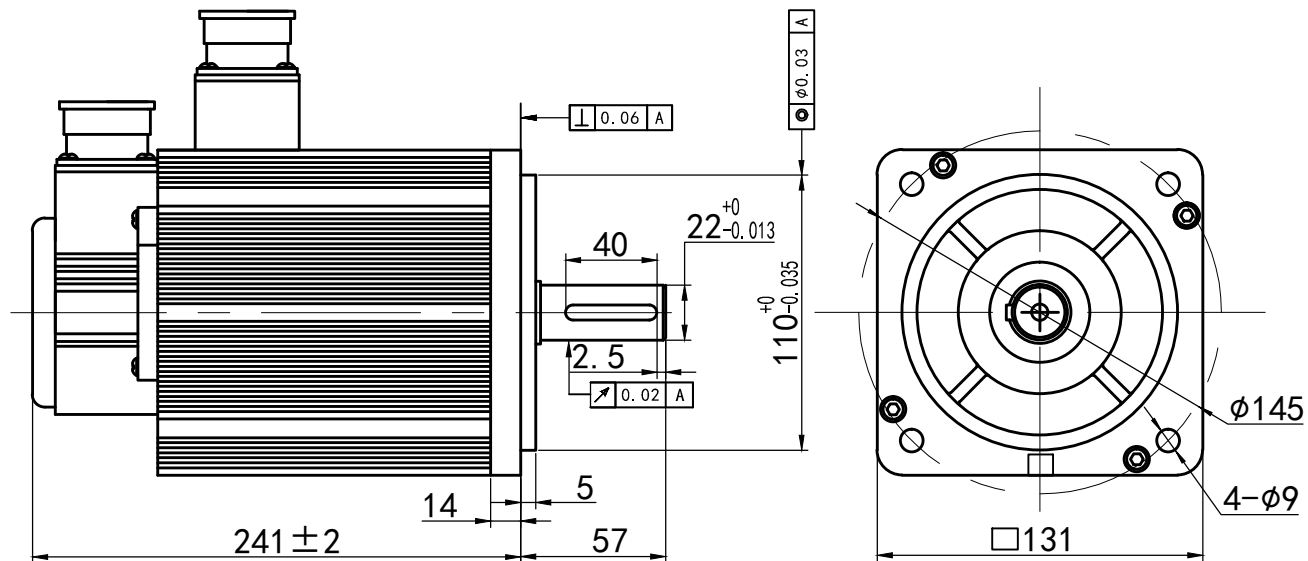


额定电压	200-220	V AC
额定功率	2000	W
额定力矩	7.7	N.m
峰值力矩	22	N.m
额定转速	2500	RPM
最大转速	2600	RPM
额定电枢电流	7.5	A _{rms}
峰值电枢电流	22	A _{rms}
力矩系数	1.03	N.m/A _{rms}
线电压常数	68	V/KRPM
线电阻	1.01±10%	Ω
线电感	2.94±20%	mH
转动惯量	15.3	kg·m ² ·10 ⁻⁴
极对数	4	对
编码器线材规格	无出线	
绕组线规格	无出线	
电机防护等级	IP65	
配件	无	
其它		



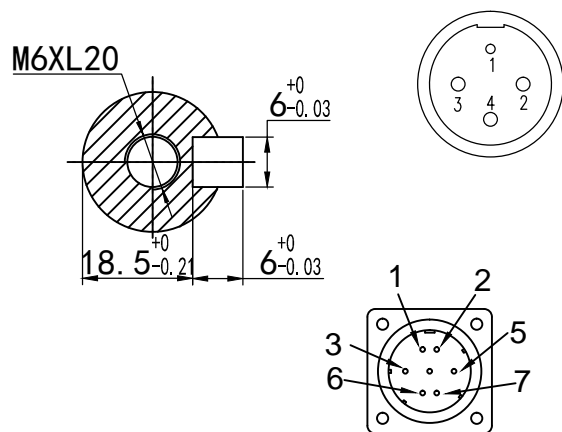
电机标签和防敲打标签请按标签图纸操作

电机连接器型号

连接器	电机绕组连接器	编码器连接器
航插型号 (公头)	YD28J4Z	YD28J7Z

对接电机连接器型号 (不配, 需要时单独购买)

连接器	电机绕组连接器	编码器连接器
航插型号 (母头)	LS-YDA28K4TS-01	LS-YDA28K7TS-01



位号	1	2	3	4
信号	PE	u	v	w

位号	1	2	3	4	5	6	7	8
信号	PE	5V	0V	SD+	SD-	BAT+	BAT-	

尺寸公差: X.X ±0.5 X.X ±0.1 X.XX ±0.02	角度公差: X.X ±1° X.X ±0.02° 单位: MM	深圳雷赛智能控制股份有限公司
设计:		名称: 130机座2000W
审核:		中惯量带油封黑色电机
批准:		型号: ACM13020M2F-71-E
日期:		版本: V1.0
共张	第张	料号: