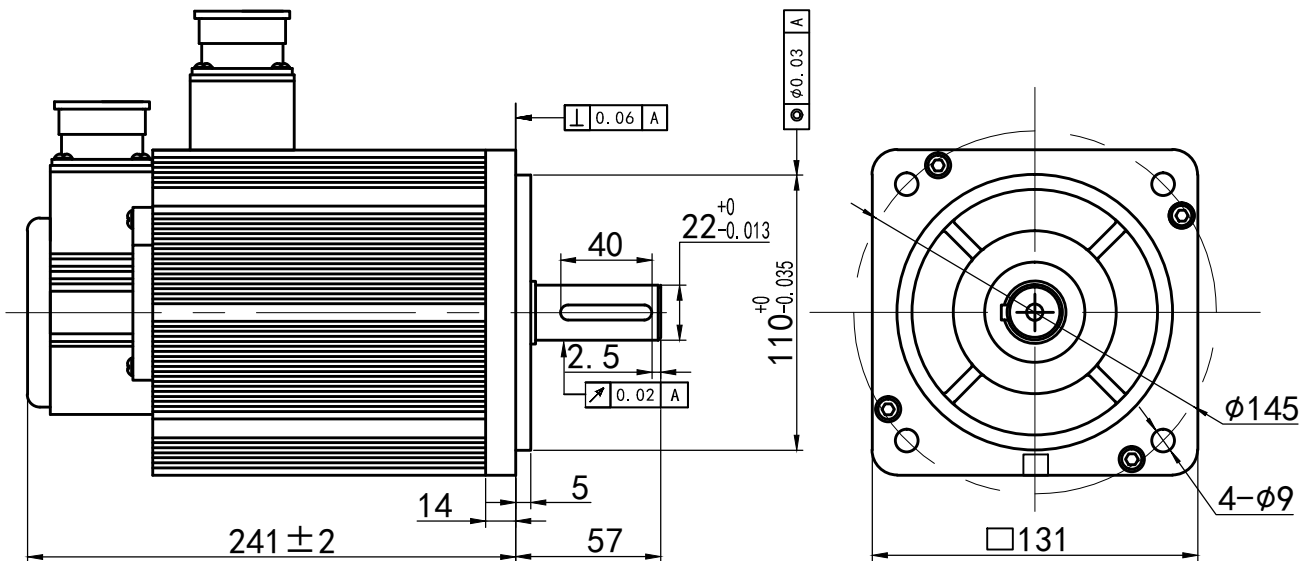


额定电压	200-220	V AC
额定功率	2000	W
额定力矩	7.7	N.m
峰值力矩	22	N.m
额定转速	2500	RPM
最大转速	2600	RPM
额定电枢电流	7.5	A <sub>rms</sub>
峰值电枢电流	22	A <sub>rms</sub>
力矩系数	1.03	N.m/A <sub>rms</sub>
线电压常数	68	V/KRPM
线电阻	1.01±10%	Ω
线电感	2.94±20%	mH
转动惯量	15.3	kg·m <sup>2</sup> ·10 <sup>-4</sup>
极对数	4	对
编码器线材规格	无出线	
绕组线规格	无出线	
电机防护等级	IP65	
配件	无	
其它		



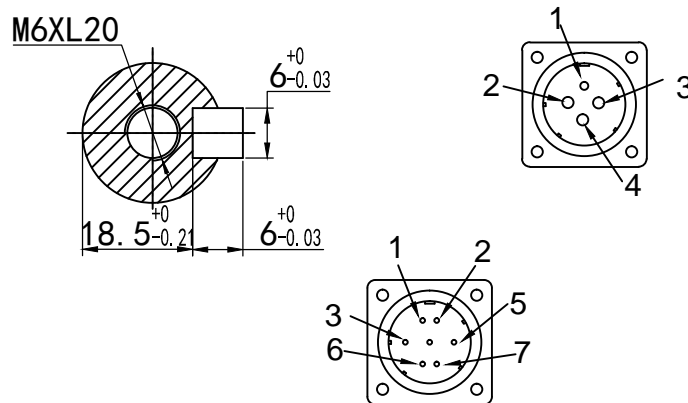
电机标签和防敲打标签请按标签图纸操作

电机连接器型号

连接器	电机绕组连接器	编码器连接器
航插型号 (公头)	YD28J4Z	YD28J7Z

对接电机连接器型号 (不配, 需要时单独购买)

连接器	电机绕组连接器	编码器连接器
航插型号 (母头)	LS-YDA28K4TS-01	LS-YDA28K7TS-01



位号	1	2	3	4
信号	PE	u	v	w

位号	1	2	3	4	5	6	7	8
信号	PE	5V	0V	SD+	SD-	BAT+	BAT-	

尺寸公差: X.X ±0.5	角度公差: X.X ±1°	深圳雷赛智能控制股份有限公司	
X.X ±0.1	X.X ±0.02'	设计:	名称: 130机座2000W中惯量
X.XX ±0.02	单位: MM	审核:	23位绝对值黑色电机
		批准:	版本: V1.0
		日期:	型号: ACM13020M2F-71-L
共张	第张	料号:	