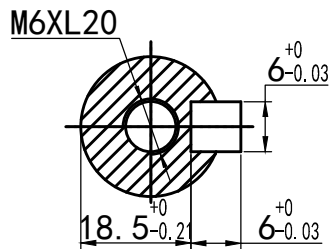
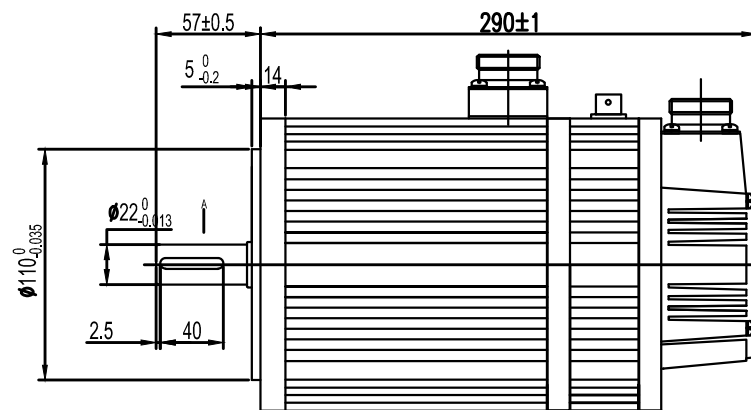
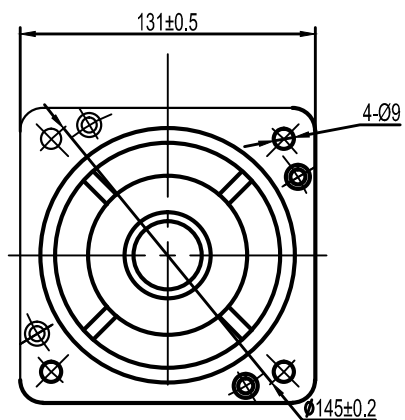


额定电压	200-220	V AC
额定功率	2000	W
额定力矩	10	N.m
峰值力矩	25	N.m
额定转速	2500	RPM
最大转速	3000	RPM
额定电枢电流	10	Arms
峰值电枢电流	25	Arms
力矩系数	1.0	N.m/AYms
线电压常数	70	V/KRPM
线电阻	0.73±10%	Ω
线电感	2.45±20%	mH
转动惯量	19.4	kg m²10⁻⁴
极对数	4	对
编码器线材规格	28AWG	
绕组线规格	15AWG(1.5fmm)	
电机防护等级	IP65	
配件	无	
其它		



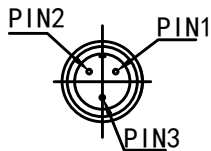
电机标签和防敲打标签请按标签图纸操作

电机连接器型号

连接器	电机绕组连接器	编码器连接器	刹车连接器
航插型号 (公头)	YD28J4Z	YD28J7Z	XS12J3Y

位号	1	2	3	4
信号	PE	U	V	W

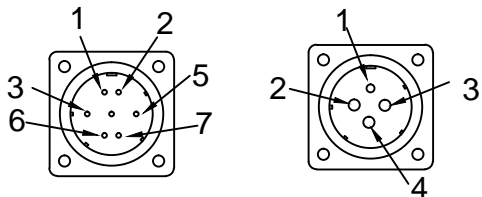
位号	1	2
信号	0V	24V



位号	1	2	3	4	5	6	7	8
信号	PE	5V	0V	SD+	SD-	BAT+	BAT-	

对接电机连接器型号 (不配, 需要时单独购买)

连接器	电机绕组连接器	编码器连接器	刹车连接器
航插型号 (母头)	LS-YDA28K4TS-01	LS-YDA28K7TS-01	XS12K3P



尺寸 X ±0.5	角度 X ±1°	深圳雷赛智能控制股份有限公司	
公差: X, X ±0.1	公差: X, X ±0.02°	名称: 130机座2500W中惯量17位多圈绝对值黑色抱闸电机	版本: V1.0
X, XX +0.02	单位: MM	型号: ACM13025M2E-71-E	
设计: 王健	审核: 文世龙	批准: 田天胜	日期: 2016.12.09
共张	第张	料号:	