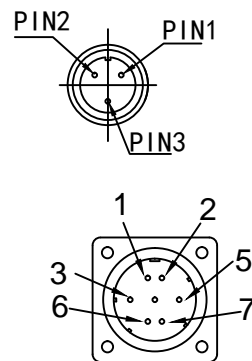
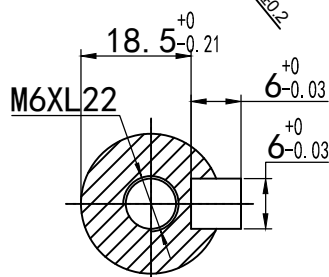
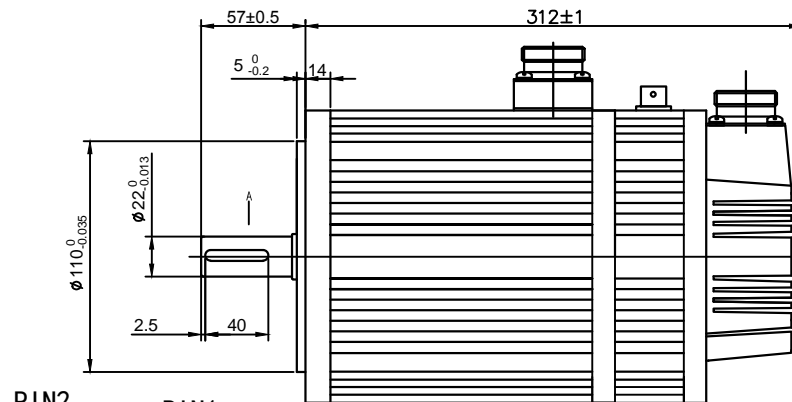
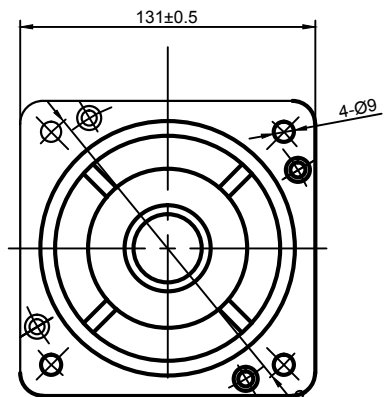


额定电压	380	V AC
额定功率	3000	W
额定力矩	15	N.m
峰值力矩	30	N.m
额定转速	2500	RPM
最大转速	2600	RPM
额定电枢电流	7.4	Arms
峰值电枢电流	15	Arms
力矩系数	2.03	N.m/AYms
线电压常数	125	V/KRPM
线电阻	1.41±10%	Ω
线电感	5.5±20%	mH
转动惯量	27.7	kg m²10⁻⁴
极对数	4	对
编码器线材规格	28AWG	
绕组线规格	15AWG(1.5fmm)	
电机防护等级	IP65	
配件	无	
其它		



电机标签和防敲打标签请按标签图纸操作

电机连接器型号

连接器	电机绕组连接器	编码器连接器	刹车连接器
插头型号 (公头)	YD28J4Z	YD28J15Z	XS12J3Y

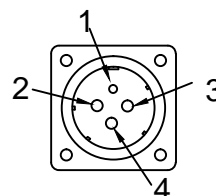
对接电机连接器型号 (不配, 需要时单独购买)

连接器	电机绕组连接器	编码器连接器	刹车连接器
插头型号 (母头)	LS-YDA28K4TS-01	LS-YDA28K15TS-01	XS12K3P

位号	1	2	3	4
信号	PE	U	V	W

位号	1	2
信号	0V	24V

位号	1	2	3	4	5	6	7	8
信号	PE	5V	0V	SD+	SD-	BAT+	BAT-	



尺寸公差: X ±0.5 X.X ±0.1 X.XX ±0.02	角度公差: X ±1° X.X ±0.02° 单位: MM	深圳雷赛智能控制股份有限公司
设计: 王健	名称: 130机座3000W380V中惯量 17位多圈绝对值黑色抱闸电机	版本: V1.0
审核: 文世龙	型号: ACM13030M3E-71-E	
批准: 田天胜		
日期: 2016.12.09		
共 张	第 张	料号: