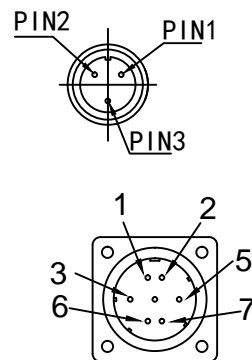
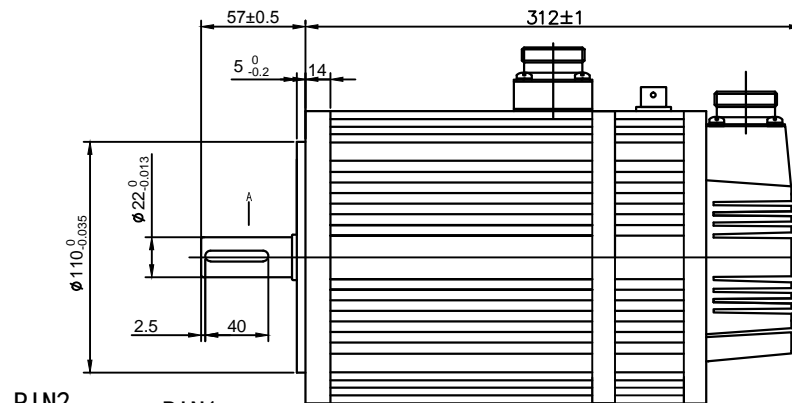
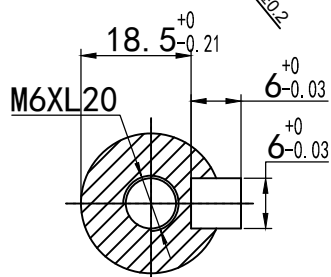
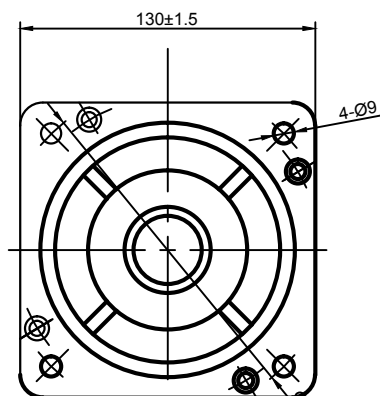


额定电压	380	V AC
额定功率	3000	W
额定力矩	15	N.m
峰值力矩	30	N.m
额定转速	2500	RPM
最大转速	2600	RPM
额定电枢电流	7.4	Arms
峰值电枢电流	15	Arms
力矩系数	2.03	N.m/AYms
线电压常数	125	V/KRPM
线电阻	1.41 ± 10%	Ω
线电感	5.5 ± 20%	mH
转动惯量	27.7	kg m²*10 <sup>-4</sup>
极对数	4	对
编码器线材规格	28AWG	
绕组线规格	15AWG(1.5mm)	
电机防护等级	IP65	
配件	无	
其它		



电机标签和防敲打标签请按标签图纸操作

电机连接器型号

连接器	电机绕组连接器	编码器连接器	刹车连接器
插头型号 (公头)	YD28J4Z	YD28J15Z	XS12J3Y

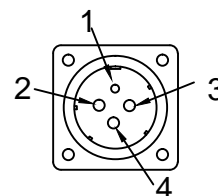
对接电机连接器型号 (不配, 需要时单独购买)

连接器	电机绕组连接器	编码器连接器	刹车连接器
插头型号 (母头)	LS-YDA28K4TS-01	LS-YDA28K15TS-01	XS12K3P

位号	1	2	3	4
信号	PE	U	V	W

位号	1	2
信号	0V	24V

位号	1	2	3	4	5	6	7	8
信号	PE	5V	0V	SD+	SD-	BAT+	BAT-	



尺寸 X ±0.5	角度 X ±1°	深圳雷赛智能控制股份有限公司
公差: X.X ±0.1	公差: X.X ±0.02	
X.XX ±0.02	单位: MM	名称: 130机座3000W380V中惯量 23位绝对值抱闸黑色电机
设计:		版本: V1.0
审核:		型号: ACM13030M3E-71-L
批准:		
日期: 2017.7.26		
共张 第张		料号: