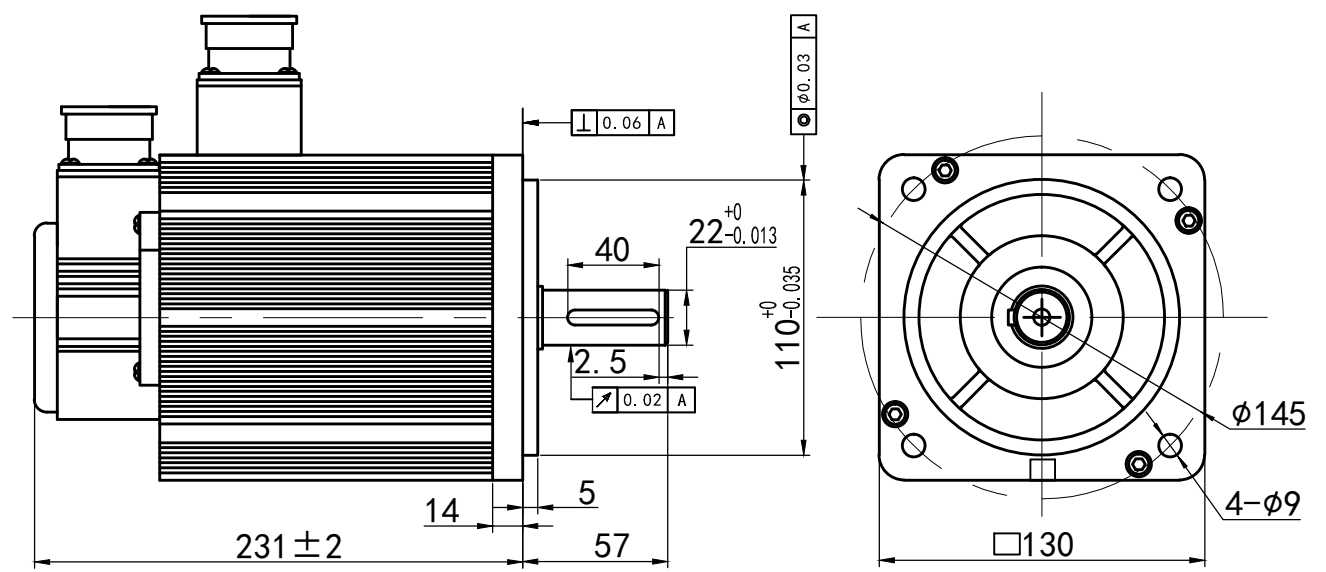


额定电压	380	V AC
额定功率	3000	W
额定力矩	15	N.m
峰值力矩	30	N.m
额定转速	2500	RPM
最大转速	3000	RPM
额定电枢电流	7.4	A <sub>rms</sub>
峰值电枢电流	14.8	A <sub>rms</sub>
力矩系数	2.03	N.m/A <sub>rms</sub>
线电压常数	125	V/KRPM
线电阻	1.41 ± 10%	Ω
线电感	5.5 ± 20%	mH
转动惯量	27.7	kg m <sup>2</sup> × 10 <sup>-4</sup>
极对数	4	对
编码器线材规格	28AWG	
绕组线规格	15AWG	
电机防护等级	IP65	
配件	无	
其它		



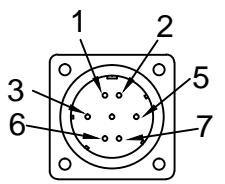
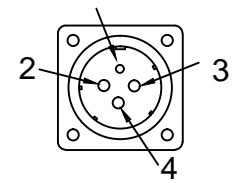
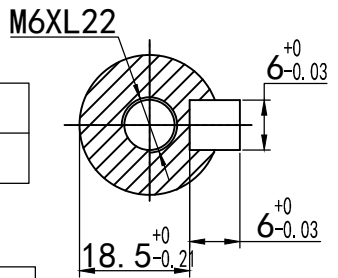
电机标签和防敲打标签请按标签图纸操作

电机连接器型号

连接器	电机绕组连接器	编码器连接器
插头型号 (公头)	YD28J4Z	YD28J15Z

对接电机连接器型号 (不配, 需要时单独购买)

连接器	电机绕组连接器	编码器连接器
插头型号 (母头)	LS-YDA28K4TS-01	LS-YDA28K15TS-01



位号	1	2	3	4
信号	PE	u	v	w

位号	1	2	3	4	5	6	7	8
信号	PE	5V	0V	SD+	SD-	BAT+	BAT-	

尺寸公差: X.X ±0.5, X.X ±0.1, X.XX ±0.02	角度公差: X.X ±1°, X.X ±0.02°	单位: MM	深圳雷赛智能控制股份有限公司
设计: 王健	审核: 文世龙	批准: 田天胜	日期: 2016.12.09
名称: 130机座2500W中惯量 17位多圈绝对值黑色电机		版本: V1.0	
型号: ACM13030M3F-71-E		料号:	
共张 第张			