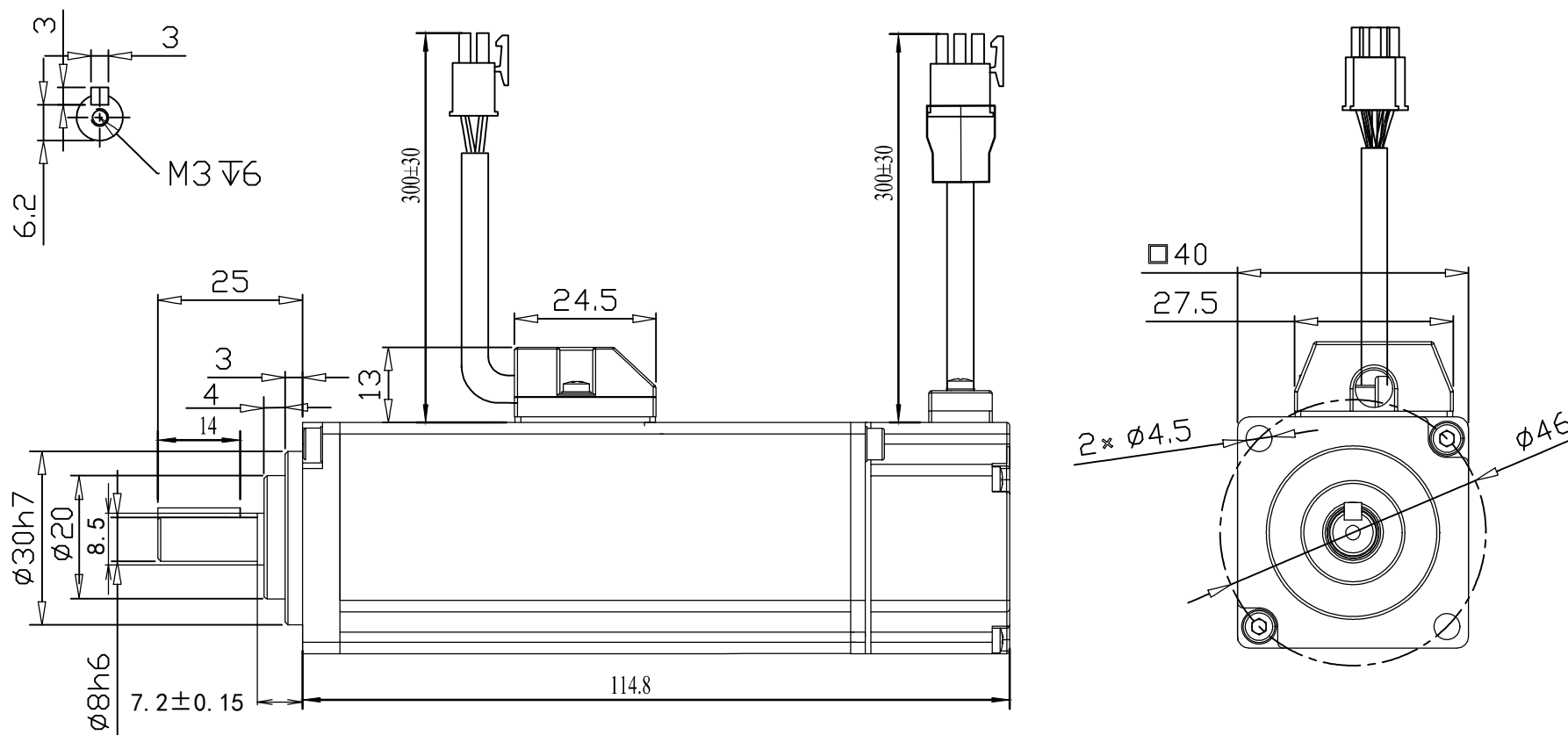


额定电压	220	V AC
额定功率	100	W
额定力矩	0.32	N.m
峰值力矩	0.96	N.m
额定转速	3000	RPM
最大转速	6000	RPM
额定电枢电流	1.1	A <sub>rms</sub>
峰值电枢电流	3.3	A <sub>rms</sub>
力矩系数	0.306	N.m/A <sub>rms</sub>
线电压常数	14.8	V/KRPM
线电阻	12.4 ±10%	Ω
线电感	12.25 ±20%	mH
转动惯量	0.051	Kg*m <sup>2</sup> . 10 <sup>-4</sup>
极对数	5	对
编码器类型	23位多圈绝对值	
电机防护等级	IP65	
电机重量	0.75Kg	

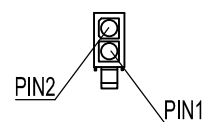


电机连接器型号

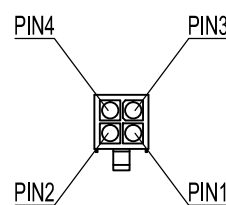
连接器	电机绕组连接器	编码器连接器	(刹车连接器)	编码器卡线后盖
端子	170360-1	170359-1	170360-1	31654-1
塑壳	AMP172167-1	AMP172169-1	AMP172165-1	

转接线连接器型号 (不配, 需要时单独购买)

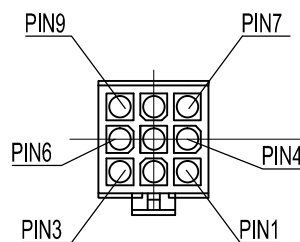
连接器	电机绕组连接器	编码器连接器	(刹车连接器)	编码器卡线后盖
端子	170362-1	170361-1	170362-1	316455-1
塑壳	AMP172159-1	AMP172161-1	AMP172157-1	



抱闸端子 (仅抱闸电机有)



动力端子



编码器端子

安普插头(公)从pin针往延长线侧(电机本体侧)看

电机绕组连接器接线顺序					*(电机刹车连接器接线顺序)	
位号	1	2	3	4	3	4
颜色	蓝	红	黑	黄绿	棕	白
信号	U	W	V	PE	24V	0V

电机绝对值编码器连接器接线顺序									
位号	1	2	3	4	5	6	7	8	9
颜色	屏蔽	红	黑	蓝	黄	棕	白		
信号	PE	5V	0V	SD+	SD-	BAT+	BAT-		

尺寸 X ±0.5	角度 X ±1°	深圳雷赛智能控制股份有限公司	
公差: X, X ±0.1	公差: X, X ±0.02°		
X, XX ±0.02	单位: MM		
设计:		名称: 高压伺服电机	批号: MS10A
审核:		型号: ACM2-04001L2E1-E23-65	
批准:			
日期:			
表单编号: LS-MT-01-07A		共 1 张 第 1 张	图号: LS-ACM2-04001L2E1-E23-65