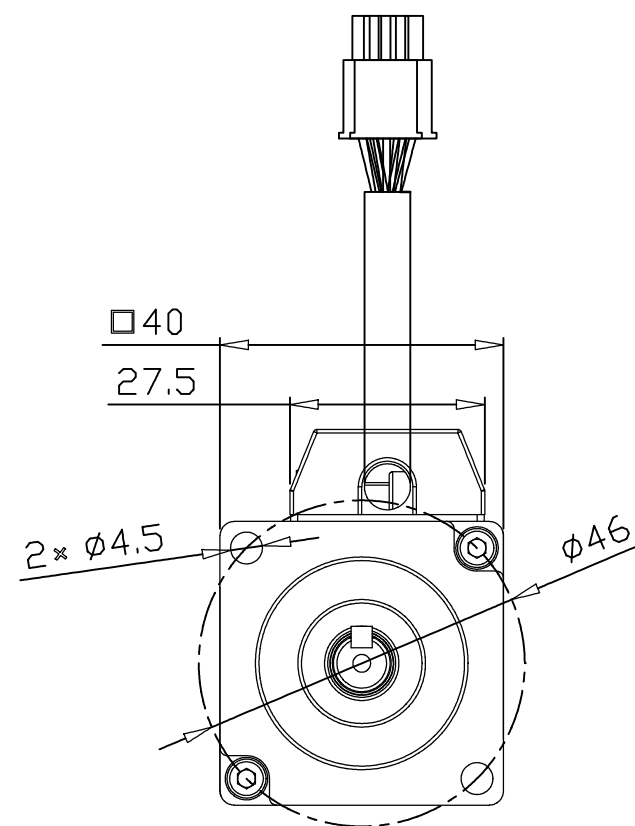
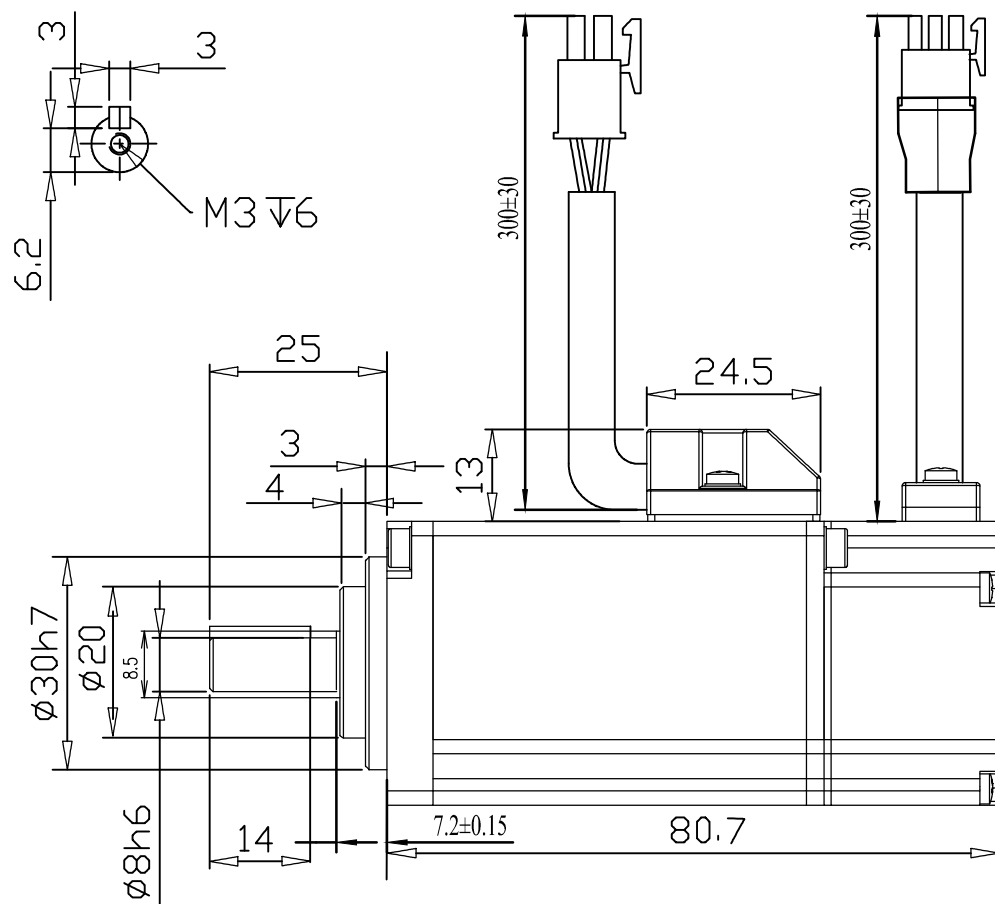


额定电压	220	V AC
额定功率	100	W
额定力矩	0.32	N.m
峰值力矩	0.96	N.m
额定转速	3000	RPM
最大转速	6000	RPM
额定电枢电流	1.1	A _{rms}
峰值电枢电流	3.3	A _{rms}
力矩系数	0.306	N.m/A _{rms}
线电压常数	14.8	V/KRPM
线电阻	12.4 ±10%	Ω
线电感	12.25 ±20%	mH
转动惯量	0.048	Kg*m ² . 10 ⁻⁴
极对数	5	对
编码器类型	23位多圈绝对值	
电机防护等级	IP65	

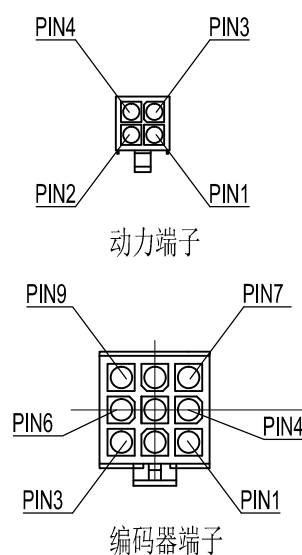


电机连接器型号

连接器	电机绕组连接器	编码器连接器 (刹车连接器)	编码器卡线后盖
端子	170360-1	170359-1	31654-1
塑壳	AMP172167-1	AMP172169-1	AMP172165-1

转接线连接器型号 (不配, 需要时单独购买)

连接器	电机绕组连接器	编码器连接器 (刹车连接器)	编码器卡线后盖
端子	170362-1	170361-1	316455-1
塑壳	AMP172159-1	AMP172161-1	AMP172157-1



安普插头(公)从pin针往延长线侧(电机本体侧)看

位号	1	2	3	4
颜色	蓝	红	黑	黄绿
信号	U	W	V	PE

位号	1	2	3	4	5	6	7	8	9
颜色	屏蔽	红	黑	蓝	黄	棕	白		
信号	PE	5V	0V	SD+	SD-	BAT+	BAT-		

尺寸 X ±0.5 公差: X, X ±0.1 X, XX ±0.02	角度 X ±1° 公差: X, X ±0.02° 单位: MM	深圳雷赛智能控制股份有限公司
设计:		名称: 高压伺服电机 批号: MS10A
审核:		型号: ACM2-04001L2F1-E23-65
批准:		
日期:		
表单编号: LS-MT-01-07A 共 1 张 第 1 张		图号: LS-ACM2-04001L2F1-E23-65