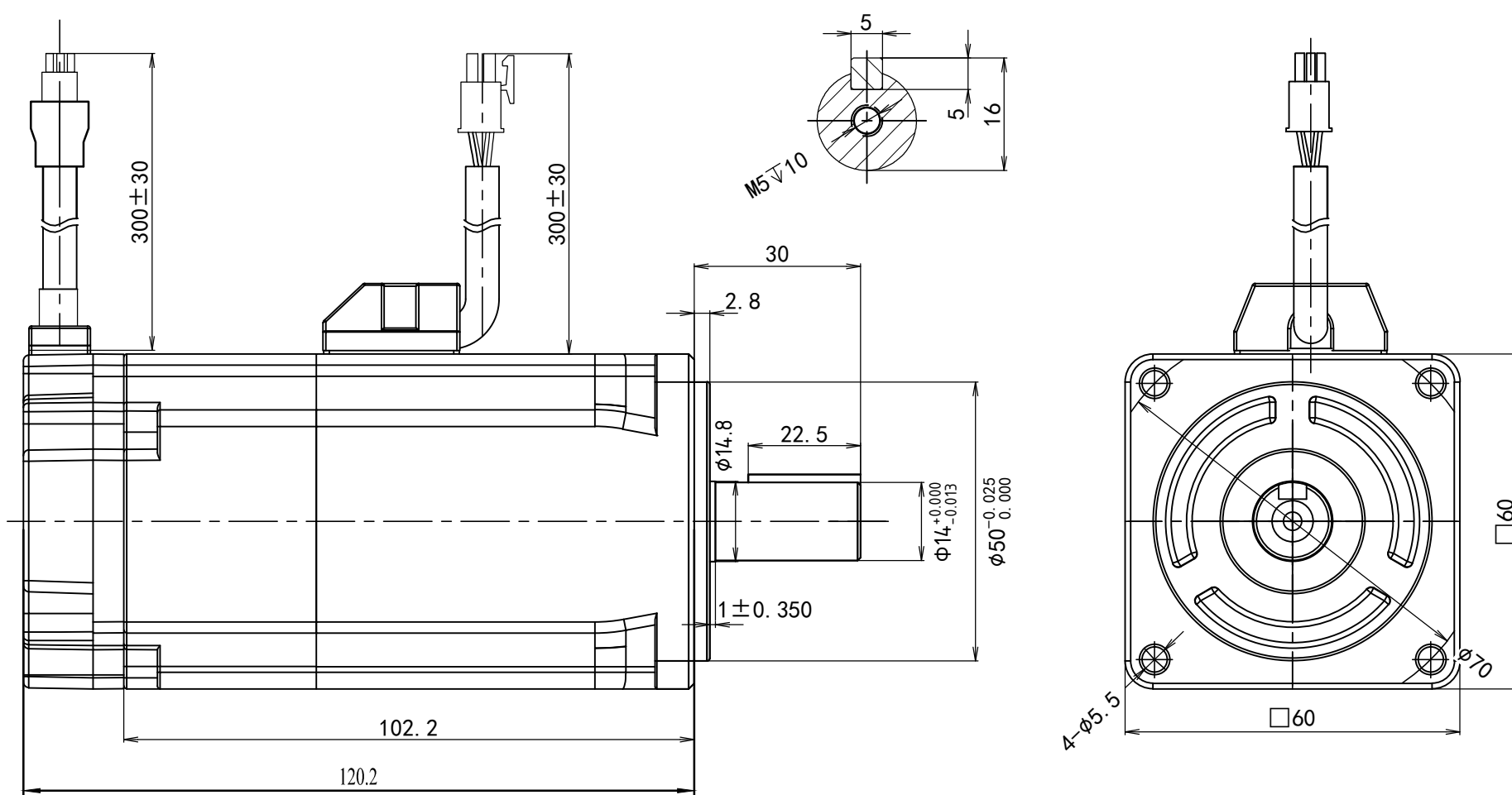


额定电压	220	V AC
额定功率	400	W
额定力矩	1.27	N.m
峰值力矩	4.46	N.m
额定转速	3000	RPM
最大转速	6500	RPM
额定电枢电流	3.2	A _{rms}
峰值电枢电流	11.2	A _{rms}
力矩系数	0.4	N.m/A _{rms}
线电压常数	22.6	V/KRPM
线电阻	2.62 ±10%	Ω
线电感	7.9 ±20%	mH
转动惯量	0.575	Kg*m ² .10 ⁻⁴
极对数	5	对
编码器类型	23位多圈绝对值-RY	
电机防护等级	IP65	
电机重量	1.6Kg	

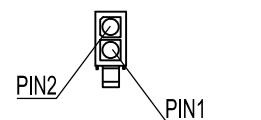


电机连接器型号

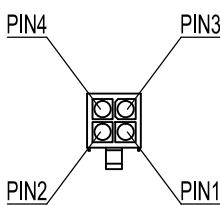
连接器	电机绕组连接器	编码器连接器	(刹车连接器)	编码器卡线后盖
端子	170360-1	170359-1	170360-1	31654-1
塑壳	AMP172167-1	AMP172169-1	AMP172165-1	

转接线连接器型号 (不配, 需要时单独购买)

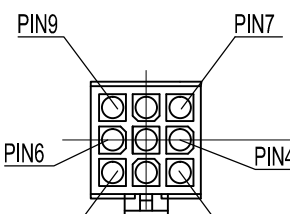
连接器	电机绕组连接器	编码器连接器	(刹车连接器)	编码器卡线后盖
端子	170362-1	170361-1	170362-1	316455-1
塑壳	AMP172159-1	AMP172161-1	AMP172157-1	



抱闸端子 (仅抱闸电机有)



动力端子



编码器端子

电机绕组连接器接线顺序					*(电机刹车连接器接线顺序)	
位号	1	2	3	4	3	4
颜色	蓝	红	黑	黄绿	棕	白
信号	U	W	V	PE	24V	0V

电机绝对值编码器连接器接线顺序									
位号	1	2	3	4	5	6	7	8	9
颜色	屏蔽	红	黑	蓝	黄	棕	白		
信号	PE	5V	0V	SD+	SD-	BAT+	BAT-		

尺寸 X ±0.5	角度 X ±1°	深圳雷赛智能控制股份有限公司
公差: X, X ±0.1	公差: X, X ±0.02°	
X, XX ±0.02	单位: MM	
设计:	名称: 高压伺服电机	批号: MS10A
审核:	型号: ACM2-06004H2E1-E23-65	
批准:		
日期:		
表单编号: LS-MT-01-07A 共 1 张 第 1 张 图号: LS-ACM2-06004H2E1-E23-65		

安普插头(公)从pin针往延长线侧(电机本体侧)看