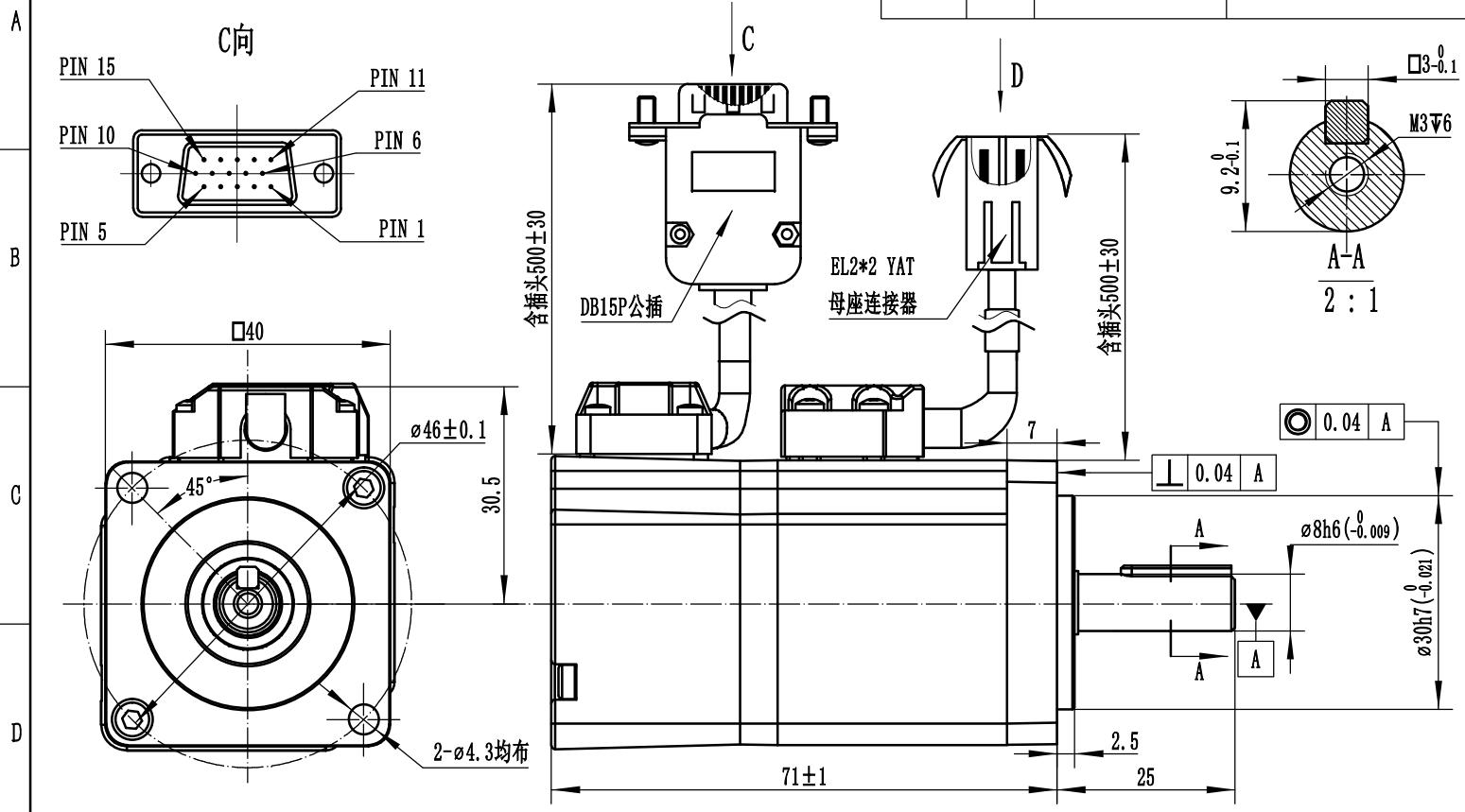


Leadshine

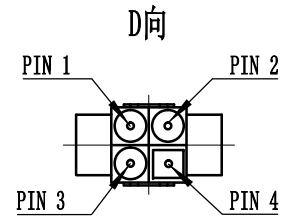
RoHS

标记(Mark)	处数(No.)	更改文件号(Change No.)	更改内容(Content changed)	签名(Sig)



额定电压	48	V DC
额定功率	50	W
额定力矩	0.16	N.m
峰值力矩	0.48	N.m
额定转速	3000	rpm
最大转速	4500	rpm
额定电枢电流	1.9	Arms
峰值电枢电流	6	Arms
力矩系数	0.08	N.m/Arms
线电压常数	5.8	V/krpm
线电阻	2.4±10%	Ω
线电感	2.4±10%	mH
转动惯量	0.02	kg.m <sup>2</sup> *10 <sup>-4</sup>
极对数	5	对
编码器类型	23位多圈编码器	
编码器线材规格	28AWG	
绕组线规格	20AWG	
电机防护等级	IP54	
电机轴材质	40Cr	
配件	无	
其他	其他	

编码器线连接器接线顺序				
插座编号	1	2	3	4
线束颜色	红	蓝	黑	黄/绿
信号定义	U	V	W	PE



编码器线连接器接线顺序							
15芯DB公头	1	2	3	6	9	10	13
线束颜色	棕	白	黑	屏蔽	蓝	黄	红
信号定义	BAT+	BAT-	GND	PE	SD+	SD-	VCC

设计 Designed		标准化 Standardized		材料(Material):	名称(Title)	40机座50W23位编码器电机外形图
制图 Drawn				重量(Weight)/g:	型号(Model)	ACM4005V48H-L5
校对 Proofread		审核 Checked		阶段标记(Stage Mark)	图号(DWG No.)	
工艺 Processed		批准 Approved			料号(Part No.)	
表单编号 Form No.	LS-MT-01-07B	版本/版次 Edition/Serial NO.	A/01	共1页第1页 Page 1 of 1	比例(Scale)	1:1

