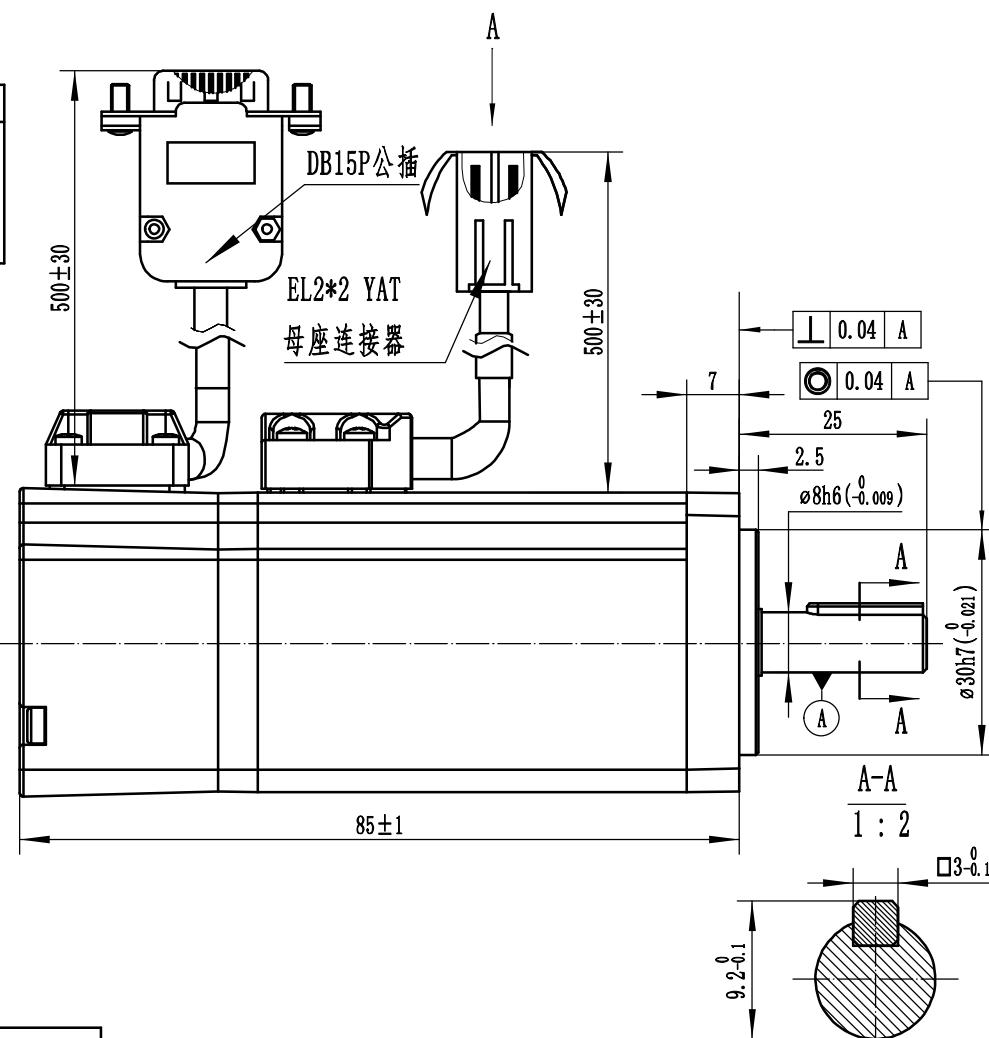
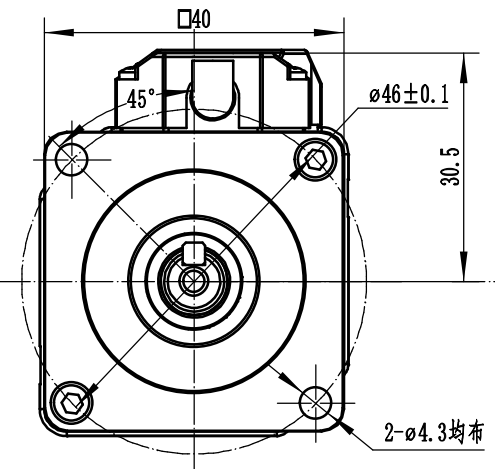
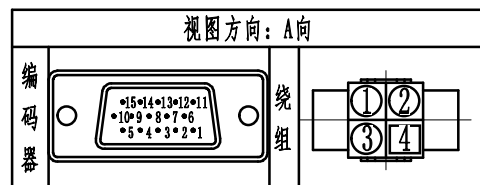


ORIGINAL MODE - Click here for more information



额定电压	24	V DC
额定功率	100	W
额定力矩	0.32	N.m
峰值力矩	0.96	N.m
额定转速	3000	RPM
最大转速	4000	RPM
额定电枢电流	5.7	Arms
峰值电枢电流	18	Arms
力矩系数	0.056	N.m/Arms
线电压常数	3.77	V/KRPM
线电阻	0.5±10%	Ω
线电感	0.5±10%	mH
转动惯量	0.038	*10 <sup>-4</sup> kg.m <sup>2</sup>
极对数	5	对
编码器类型	23位多圈编码器	
编码器线材规格	28AWG	
绕组线规格	18AWG	
电机防护等级	IP54	
电机轴材质	40Cr	
配件	无	
其他	其他	

电机引出线定义表

连接型号	电机绕组引出线				编码器引出线								
	EL2*2 YAT				DB15P公插								
连接器件脚号	1	2	3	4	1	2	3	6	9	10	13		
引出线颜色	红	蓝	黑	黄绿	棕	白	黑	屏蔽	蓝	黄	红		
引出信号定义	U	V	W	GND	BAT+	BAT-	GND	PE	SD+	SD-	+5V		

深圳市雷赛智能控制股份有限公司

产品名称	ACM4010V24H-L5			版本	MS20		
图号	LS-ACM4010V24H-L5	版本	A/01	比例			
表单编号	LS-MT-01-07A			单位	mm		
页次	共1页	第1页					
制图	陈夏	校对	刘浩	审批	袁建	日期	2020.07.14