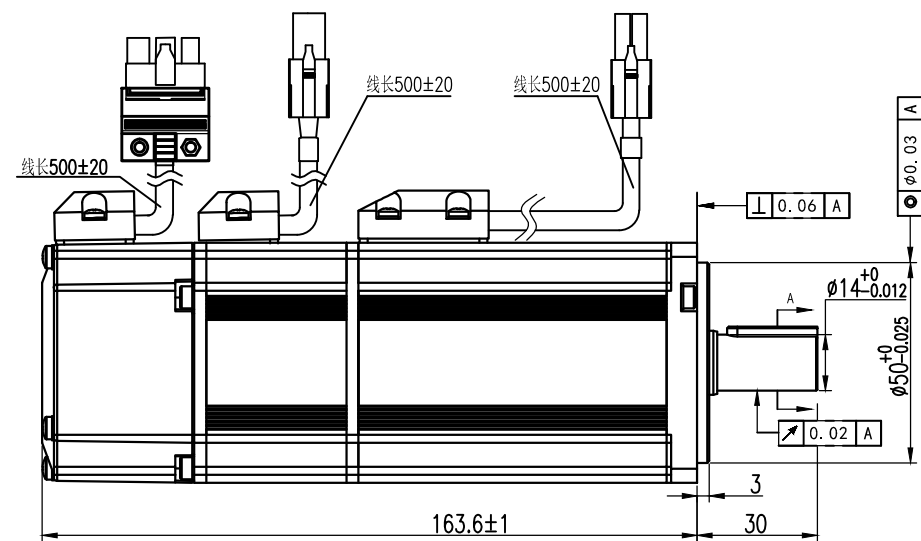
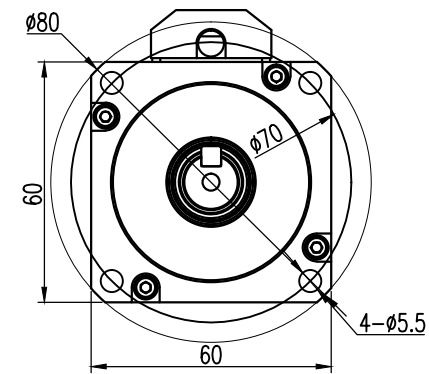
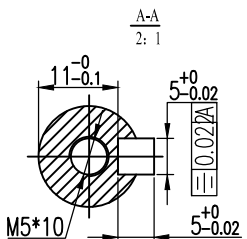


额定电压	200-220	V AC
额定功率	400	W
额定力矩	1.27	N.m
峰值力矩	3.81	N.m
额定转速	3000	RPM
最大转速	5000	RPM
额定电枢电流	3.0	A _{rms}
峰值电枢电流	9.0	A _{rms}
力矩系数	0.524	N.m/A _{rms}
线电压常数	31.7	V/KRPM
线电阻	2.7 ± 10%	Ω
线电感	6 ± 20%	mH
转动惯量	0.67	kg·m ² ·10 ⁻⁴
极对数	5	对
编码器线材规格	28AWG	
绕组线规格	18AWG	
刹车线规格	22AWG	
电机防护等级	IP54	
配件	无	
其它	无	



电机标签和防敲打标签请按标签图纸操作

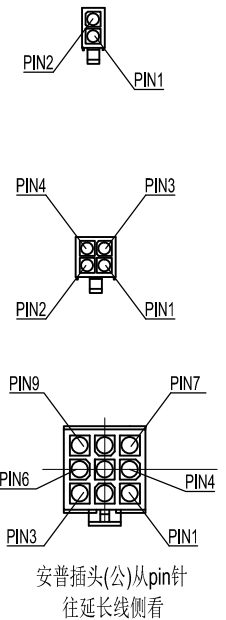


电机连接器型号

连接器	电机绕组连接器	编码器连接器	抱闸器连接器	编码器卡线后盖
端子	770903-1	770903-1	AMP770903-1	31654-1
塑壳	AMP172167-1	AMP172169-1	AMP172165-1	

对接电机连接器型号（不配，需要时单独购买）

连接器	电机绕组连接器	编码器连接器	抱闸器连接器	编码器卡线后盖
端子	770904-1	770904-1	AMP770904-1	316455-1
塑壳	AMP172159-1	172161-1	AMP172157-1	



位号	1	2	3	4
颜色	蓝	红	黑	黄绿
信号	U	W	V	PE

位号	1	2
信号	0V	24V

位号	1	2	3	4	5	6	7	8	9
颜色	屏蔽	红	黑	兰	兰黑				
信号	PE	5V	0V	SD+	SD-				

尺寸 X ±0.5	角度 X ±1°	深圳雷赛智能控制股份有限公司
公差: X, X ±0.1	公差: X, X ±0.02°	
X, XX ±0.02	单位: MM	设计: 名称: 60机座400W标准带抱闸 5000线黑色电机 版本: V1.0
审核: 批 准: 日期:	型号: ACM6004L2G-B0-D-SS (V1.0)	
共 张 第 张	料号:	