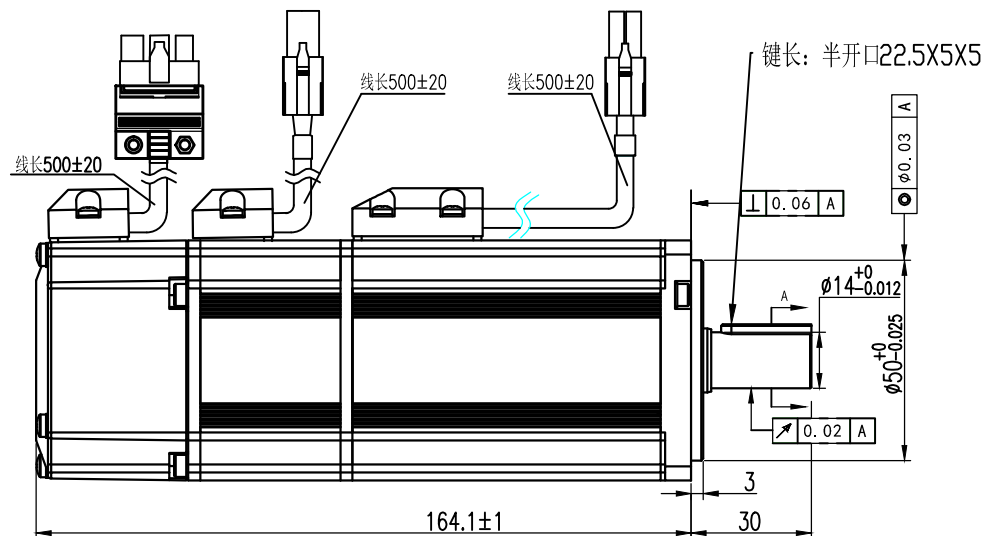
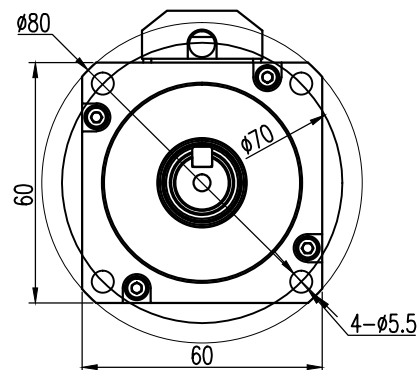
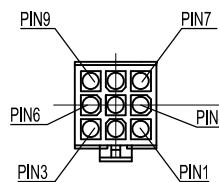
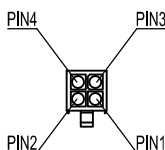
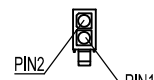
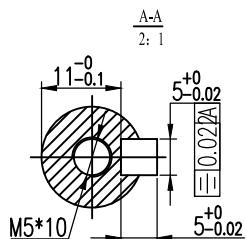


额定电压	200-220	V AC
额定功率	400	W
额定转矩	1.27	N.m
峰值转矩	3.81	N.m
额定转速	3000	RPM
最大转速	6000	RPM
额定电枢电流	3.0	A <sub>rms</sub>
峰值电枢电流	9.0	A <sub>rms</sub>
力矩系数	0.524	N.m/A <sub>rms</sub>
线电压常数	31.7	V/KRPM
线电阻	2.7 ±10%	Ω
线电感	6 ±20%	mH
转动惯量	0.67	kg·m <sup>2</sup> ·10 <sup>-4</sup>
极对数	5	对
编码器线材规格	28AWG	
绕组线规格	18AWG	
刹车线规格	22AWG	
配件	无	
其它	无	



电机标签和防敲打标签请按标签图纸操作



安普插头(公)从pin针  
往延长线侧看

电机连接器型号

连接器	电机绕组连接器	编码器连接器	抱闸器连接器	编码器卡线后盖
端子	770903-1	770903-1	AMP770903-1	31654-1
塑壳	AMP172167-1	AMP172169-1	AMP172165-1	

对接电机连接器型号(不配,需要时单独购买)

连接器	电机绕组连接器	编码器连接器	抱闸器连接器	编码器卡线后盖
端子	770904-1	770904-1	AMP770904-1	316455-1
塑壳	AMP172159-1	172161-1	AMP172157-1	

位号	1	2	3	4
颜色	蓝	红	黑	黄绿
信号	U	W	V	PE

位号	1	2
信号	0V	24V

位号	1	2	3	4	5	6	7	8	9
颜色	屏蔽	红	黑	兰	兰	黑			
信号	PE	5V	0V	SD+	SD-				

尺寸 X ±0.5 角度 X ±1°	深圳雷赛智能控制股份有限公司	
公差: X, X ±0.1 公差: X, X ±0.02°	设计: 名称: 60机座400W中惯量17位经济型黑色抱闸电机 版本: V1.0	
X, XX +0.02 单位: MM	审核: 济型黑色抱闸电机	
	批准: 型号: ACM6004M2G-B0-D-SS (V1.0)	
	日期: 料号:	
共 张 第 张		