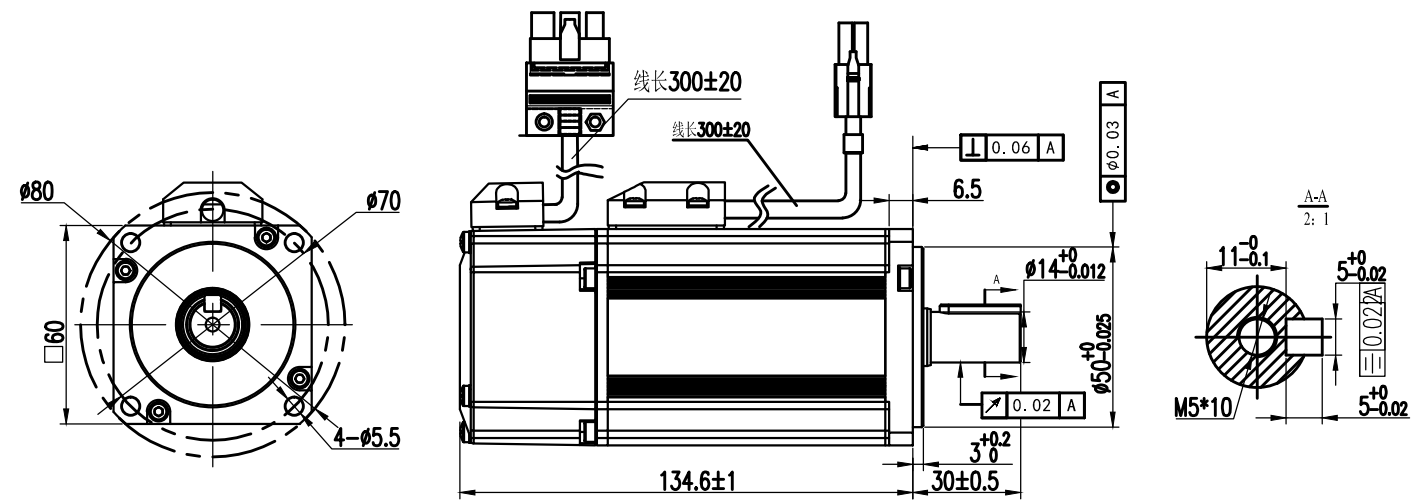


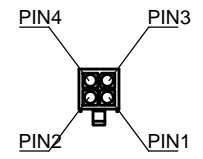
额定电压	200-220	V AC
额定功率	400	W
额定力矩	1.27	N.m
峰值力矩	4.8	N.m
额定转速	3000	RPM
最大转速	4000	RPM
额定电枢电流	3.0	A _{rms}
峰值电枢电流	10.8	A _{rms}
力矩系数	0.524	N.m/A _{rms}
线电压常数	31.7	V/KRPM
线电阻	2.7±10%	Ω
线电感	6 ±20%	mH
转动惯量	0.67	kg·m ² ·10 ⁻⁴
极对数	5	对
编码器线材规格	26AWG	
绕组线规格	18AWG	
电机防护等级	IP54	
配件	无	
其它		



电机标签和防敲打标签请按标签图纸操作

电机连接器型号

连接器	电机绕组连接器	编码器连接器	编码器卡线后盖
端子	770903-1	770903-1	31654-1
塑壳	AMP172167-1	AMP172169-1	

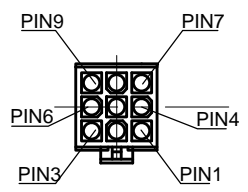


安普插头(公)从pin针往延长线侧看

位号	1	2	3	4
颜色	蓝	红	黑	黄绿
信号	U	W	V	PE

对接电机连接器型号 (不配, 需要时单独购买)

连接器	电机绕组连接器	编码器连接器	编码器卡线后盖
端子	770904-1	770904-1	316455-1
塑壳	AMP172159-1	172161-1	



安普插头(公)从pin针往延长线侧看

位号	1	2	3	4	5	6	7	8	9
颜色	屏蔽	白	黑	兰	紫				
信号	PE	5V	0V	SD+	SD-				

尺寸 X ±0.5	角度 X ±1°	深圳雷赛智能控制股份有限公司
公差: X, X ±0.1	公差: X, X ±0.02°	
设计: 谢杰	名称: 60机座400W中惯量	版本: V1.0
审核: 文世龙	17位分体编码器黑色电机	
批准: 田天胜	型号: ACM6004M2H-B0-D-SS (V2.0)	
日期: 2017.3.29		
共 张	第 张	料号: