

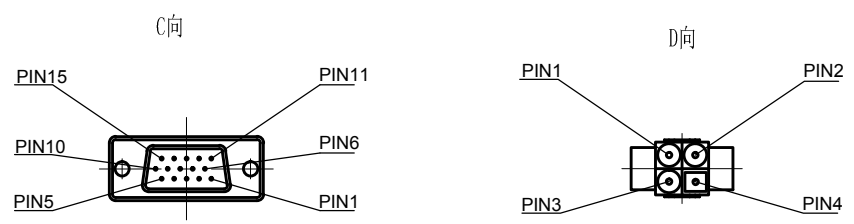
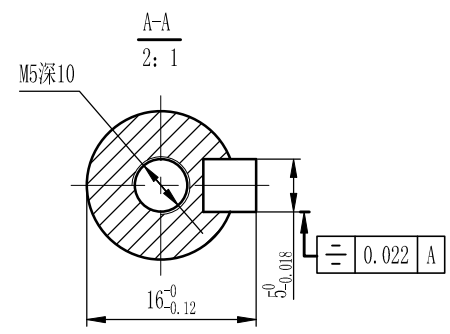
额定电压	48	V DC
额定功率	200	W
额定力矩	0.64	N.m
峰值力矩	1.92	N.m
额定转速	3000	RPM
最大转速	5000	RPM
额定电枢电流	6.4	Arms
峰值电枢电流	20	Arms
力矩系数	0.1	N.m/Arms
线电压常数	6.6	V/KRPM
线电阻	0.36±10%	Ω
线电感	0.56±10%	mH
转动惯量	0.21	kg·m ² * 10 ⁻⁴
极对数	5	对
编码器类型	23位多圈绝对值编码器	
编码器线材规格	26AWG	
绕组线规格	18AWG	
电机防护等级	IP54	
绝缘强度	500V/100MΩ	
耐压强度	1000V/3S/5mA	
电机轴材质	40Cr	
轴承型号	前NSK6003ZZ, 后NMB609ZZ	
配件	无	
机身颜色	银白色	

电机绕组连接器接线顺序

信号引线	U	V	W	GND
引线颜色	红	蓝	黑	黄/绿
插座编号 (选配)	1	2	3	4

电机编码器连接器接线顺序

插座编号 (选配)	3	6	9	10	13			
引线颜色	黑	屏蔽	蓝	紫	白			
信号引线	GND	PE	SD+	SD-	+5V			



				低压200W23位外形图		深圳市雷赛智能控制股份有限公司	
				ACM6020V48H-L5		A01	
更改标记	更改单号	处数	签字	日期			
设计			工艺				
校对			标准化				
审核			批准				
				比例	视图	阶段	标记
				1:1	⊕	S	
				未注线性及角度公差 未注形状及位置公差			
				GB/T1804-m	GB/T1184-k		