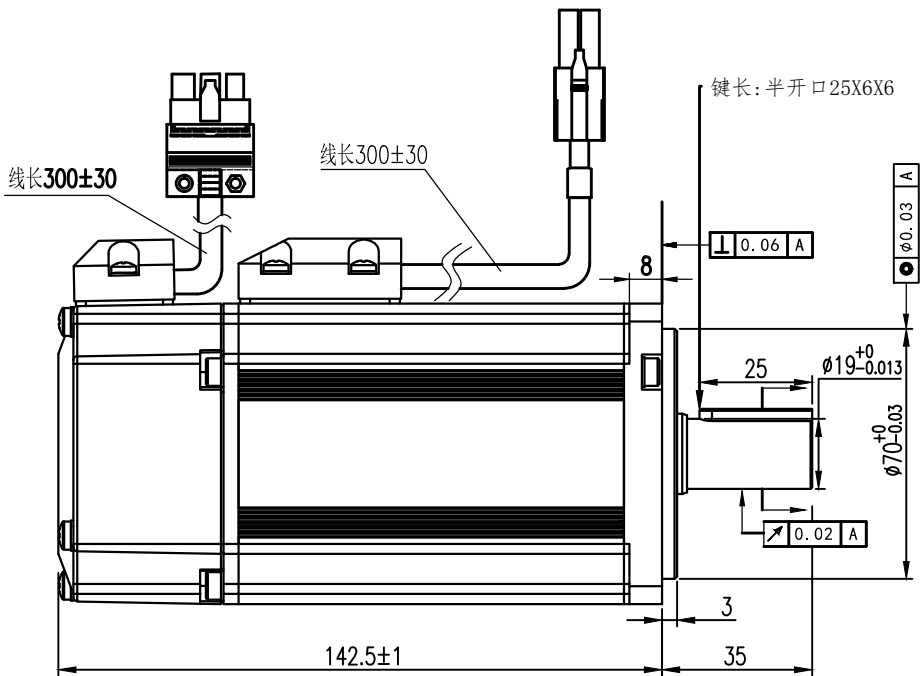
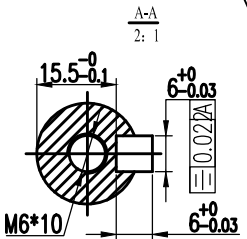
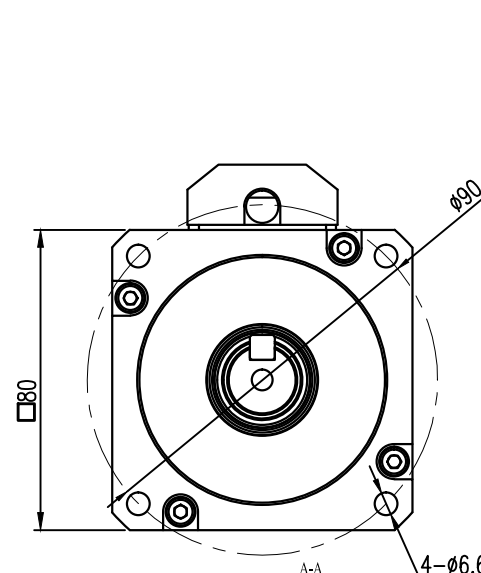


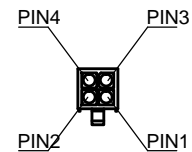
额定电压	220	V AC
额定功率	750	W
额定力矩	2.4	N.m
峰值力矩	7.2	N.m
额定转速	3000	RPM
最大转速	4500	RPM
额定电枢电流	4.5	A <sub>rms</sub>
峰值电枢电流	13.5	A <sub>rms</sub>
力矩系数	0.533	N.m/A <sub>rms</sub>
线电压常数	37	V/KRPM
线电阻	1.5 ± 10%	Ω
线电感	7.5 ± 20%	mH
转动惯量	1.5	kg·m <sup>2</sup> ·10 <sup>-4</sup>
极对数	4	对
编码器线材规格	28AWG	
绕组线规格	18	
电机防护等级	IP54	
配件	无	
其它	无	



电机标签和防敲打标签请按标签图纸操作

电机连接器型号

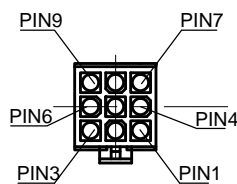
连接器	电机绕组连接器	编码器连接器	编码器卡线后盖
端子	770903-1	770903-1	31654-1
塑壳	AMP172167-1	AMP172169-1	



位号	1	2	3	4
颜色	蓝	红	黑	黄绿
信号	U	W	V	PE

对接电机连接器型号 (不配, 需要时单独购买)

连接器	电机绕组连接器	编码器连接器	编码器卡线后盖
端子	770904-1	770904-1	316455-1
塑壳	AMP172159-1	172161-1	



安普插头(公)从pin针往延长线侧看

位号	1	2	3	4	5	6	7	8	9
颜色	屏蔽	白	黑	兰	紫				
信号	PE	5V	0V	SD+	SD-				

尺寸 X ±0.5 公差: X, X ±0.1 X, XX ±0.02	角度 X ±1° 公差: X, X ±0.02° 单位: 度	深圳雷赛智能控制股份有限公司
设计:		名称: 80机座750W中惯量17位经济型标准黑色电机
审核:		版本: V1.0
批准:		型号: ACM8008M2H-B1-D-SS (V1.0)
日期: 2017.7.9		
共 张	第 张	料号: 81400125