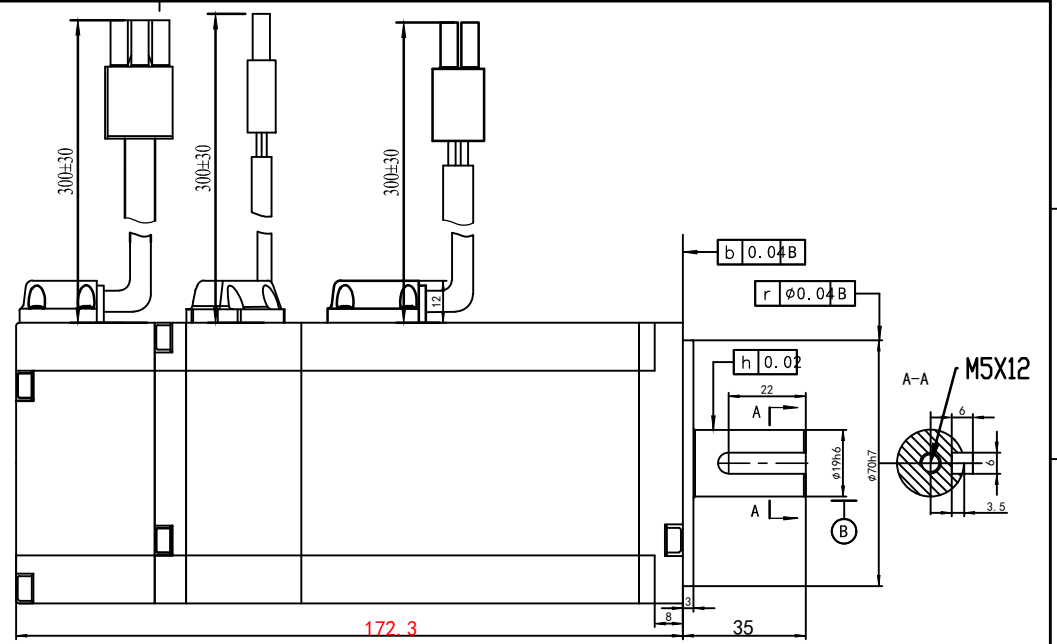
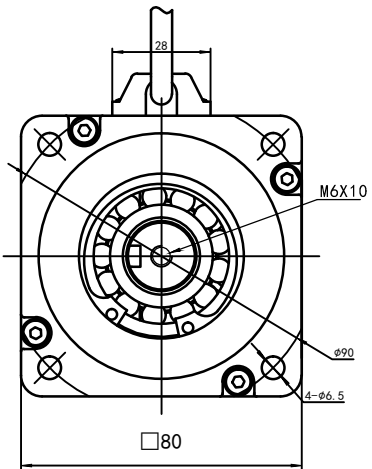


额定电压	200-220	V AC
额定功率	1000	W
额定力矩	3.2	N.m
峰值力矩	9.52	N.m
额定转速	3000	RPM
最大转速	5000	RPM
额定电枢电流	5.7	A _{rms}
峰值电枢电流	17.1	A _{rms}
力矩系数	0.57	N.m/A _{rms}
线电压常数	36.5	V/KRPM
线电阻	1.13 ±10%	Ω
线电感	6.2 ±20%	mH
转动惯量	1.79	kg·m ² · 10 ⁻⁴
极对数	4	对

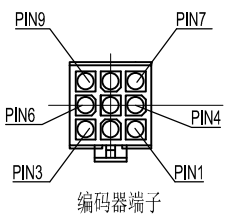
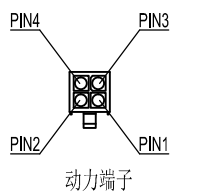
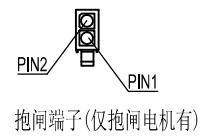


电机连接器型号

连接器	电机绕组连接器	编码器连接器	(刹车连接器)	编码器卡线后盖
端子	170360-1	170359-1	170360-1	31654-1
塑壳	AMP172167-1	AMP172169-1	AMP172165-1	

转接线连接器型号 (不配, 需要时单独购买)

连接器	电机绕组连接器	编码器连接器	(刹车连接器)	编码器卡线后盖
端子	170362-1	170361-1	170362-1	316455-1
塑壳	AMP172159-1	AMP172161-1	AMP172157-1	



安普插头(公)从pin针往延长线侧(电机本体侧)看

电机绕组连接器接线顺序				电机刹车连接器接线顺序		
位号	1	2	3	4	3	4
颜色	蓝	红	黑	黄绿	红	白
信号	U	W	V	PE	24V	0V

电机编码器连接器接线顺序									
位号	1	2	3	4	5	6	7	8	9
颜色	屏蔽	蓝	蓝白	紫	紫白				
信号	PE	5V	0V	SD+	SD-				

尺寸 X ±0.5	角度 X ±1°	深圳雷赛智能控制股份有限公司
公差: X, X ±0.1	公差: X, X ±0.02°	
X, XX ±0.02	单位: mm	设计: 名称: 高压伺服电机 批号: MS10
审核: 批准: 日期: 2019.8.22	型号: ACM8010M2G-63-D-SS	
表单编号: LS-MT-01-07A 共 1 张 第 1 张 图号: LS-ACM8010M2G-B3-D-SS		