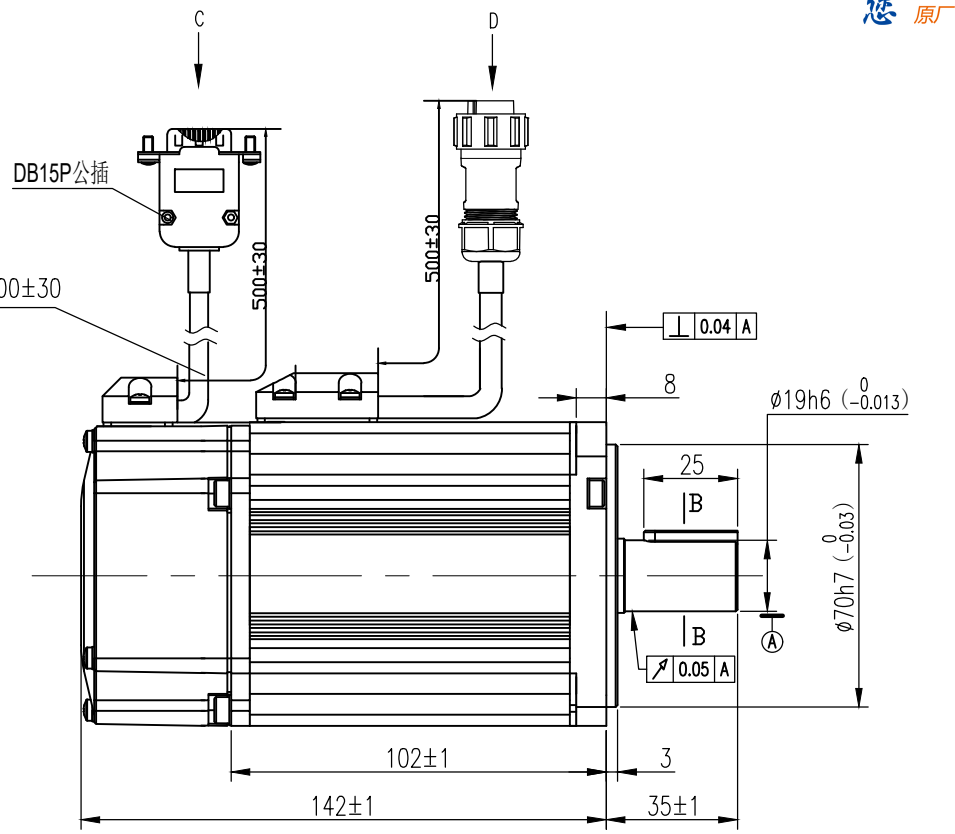
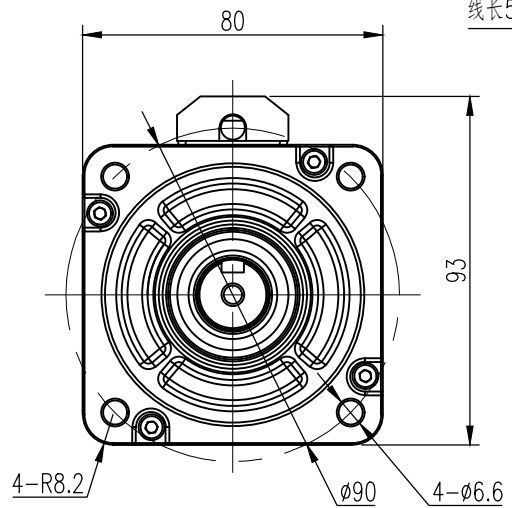


额定电压	48	V DC
额定功率	750	W
额定力矩	2.39	N.m
峰值力矩	7.17	N.m
额定转速	3000	RPM
最大转速	4000	RPM
额定电枢电流	19	Arms
峰值电枢电流	59	Arms
力矩系数	0.13	N.m/Arms
线电压常数	8.7	V/KRPM
线电阻	0.09±10%	Ω
线电感	0.31±10%	mH
转动惯量	1.5	kg m ² * 10 ⁻⁴
极对数	4	对
编码器类型	1000线编码器	
编码器线材规格	28AWG	
绕组线规格	14AWG	
电机防护等级	IP54	
绝缘强度	500V100MΩ	
耐压强度	1000V/3S/5mA	
电机轴材质	40Cr	
轴承型号	前NSK6004ZZ, 后NSK6201ZZ	
配件	无	
机身颜色	黑色	



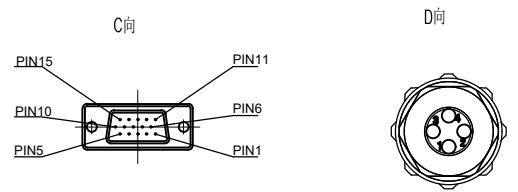
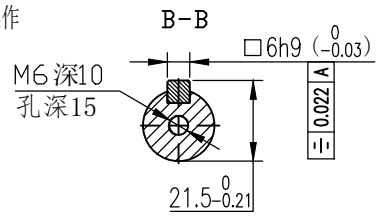
电机绕组连接顺序 (插头型号QM-2110/P-4, 对插插头型号为QM-2111/S-4)

信号引线	U	V	W	GND
引线颜色	红	蓝	黑	黄/绿
插座编号 (选配)	1	2	3	4

电机编码器连接器接线顺序

信号引线	A+	B+	GND	V+	U+	PE	W+	A-	B-	+5V
引线颜色	绿	白	黑	橙	棕	屏蔽	灰	绿/黑	白/黑	红
插座编号	1	2	3	4	5	6	9	11	12	13

电机标签和放敲打标签请按标签图纸操作



				750W48V1000线电机外形图				深圳市雷赛智能控制股份有限公司			
				ACM8075V48H-A4-HD							
更改标记		更改单号		处数		签字		日期			
设计						工艺					
校对						标准化					
审核						批准					
比例		视图		阶段		标记					
1:1				S							
未注线性及角度公差				未注形状及位置公差							
GB/T1804-m				GB/T1184-k							
								2020.01.14			