

## 永磁有刷直流伺服电机

—— Motek DCM50xxx/57xxx 系列



### 1. 产品技术概述

DCM 系列有刷直流伺服电机是台湾 Motek 公司（采用美国皮特蒙电机集团技术）生产的高性能永磁直流伺服电机，可用于各种行业的精密位置和速度控制。目前，此系列共有五个型号，连续输出功率在 50W~120W 之间。

直流伺服电机的性能与交流伺服电机相近，远超步进电机的相关性能。此系列电机与雷赛 DB810 数字伺服驱动器匹配时，能为用户提供一种高性能低成本精密位置控制的解决方案，其优良的控制效果和可靠性已被许多行业和用户所接受。

此系列电机上下两侧有外置的电刷更换孔各一个。在

### 4. 电气指标与参数

序号	参数	符号	单位	DCM50202A	DCM57202	DCM5x205	DCM 5x207
1	连续转矩	$T_C$	N·m	$98.9 \times 10^{-3}$	$98.9 \times 10^{-3}$	$218.9 \times 10^{-3}$	$353.1 \times 10^{-3}$
2	峰值转矩 (堵转)	$T_{PK}$	N·m	0.76	0.76	1.59	2.90
3	空载转速	$S_{NL}$	rpm	$4600 \pm 10\%$	$4600 \pm 10\%$	$4000 \pm 10\%$	$3600 \pm 10\%$
4	额定转速	$S_R$	rpm	3500	3500	3000	2900
5	转子惯量	$J_M$	kg·m <sup>2</sup>	$1.62 \times 10^{-5}$	$1.62 \times 10^{-5}$	$3.11 \times 10^{-5}$	$4.73 \times 10^{-5}$
6	绕线最大温度	$\theta_{MAX}$	°C	155	155	155	155
7	热电阻	$R_{TH}$	°C/watt	9.00	9.00	7.30	4.98
8	电机重量 (加编码器)	$W_M$	g	694	754	1182	1338
9	电机长度 (加编码器)	$L_1$	mm	121±2	129±2	161±2	196±2
10	额定电压	E	V	24	24	24	30.3
11	额定电流	I	A	1.79	1.79	2.95	3.94
12	转矩常数	$K_T$	N·m/A	$55.1 \times 10^{-3}$	$55.1 \times 10^{-3}$	$74.2 \times 10^{-3}$	$89.7 \times 10^{-3}$
13	电阻	$R_T$	Ω	1.73	1.73	1.11	0.93
14	空载电流	$I_{NL}$	A	0.5	0.5	0.8	0.6
15	峰值电流 (堵转)	$I_P$	A	13.9	13.9	21.6	32.6
16	编码器分辨率	—	Lines/r	500/1000	500/1000	500/1000	500/1000

电刷磨损完后，无须打开电机即可轻易更换电刷。电刷磨损情况与转子速度和起停加减速有关。通常在长时间高速运转或快速起停频繁的场所，电刷的磨损速度较快。但对于许多高速运动不太频繁的设备，如雕刻机、喷绘机、医疗设备、绘图仪等，电刷可能数年无需更换，同时由于其具有高性能低成本的特点，因而在以上各种设备中应用极为广泛。

### 2. 产品特性

- 高性能（高平稳、高精度和低噪音）
- 超低成本，远低于交流伺服
- 对周边干扰远低于交流伺服
- 可选 1000 线或 500 线编码器，定位误差可小至±1 个脉冲
- DCM57xxx 的安装尺寸与 57xxx 步进电机兼容
- DCM50202/50205/50207 分别可兼容替代美国生产的 14202/14205/14207，性价比极高

### 3. 典型应用

- 雕刻、割字与喷绘设备
- 实验室与教学设备
- 影像仪与分析仪等测量仪器
- 电子组装与上下料装置
- 医疗仪器和设备

5. 机械尺寸

图 1 为 DCM57202 电机加编码器尺寸图:

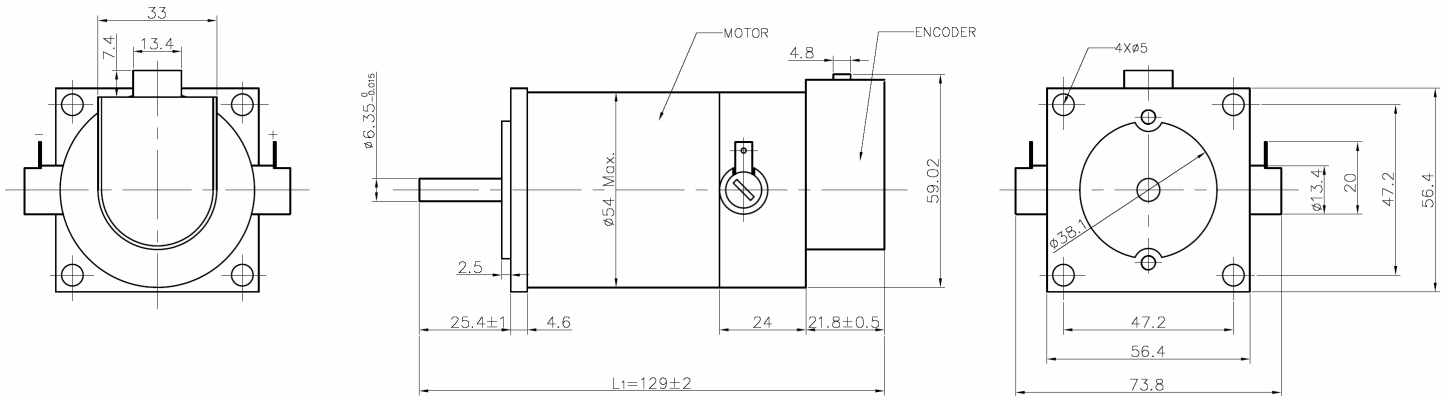


图 1 DCM57202 电机加编码器尺寸图

图 2 为 DCM57205 电机加编码器尺寸图:

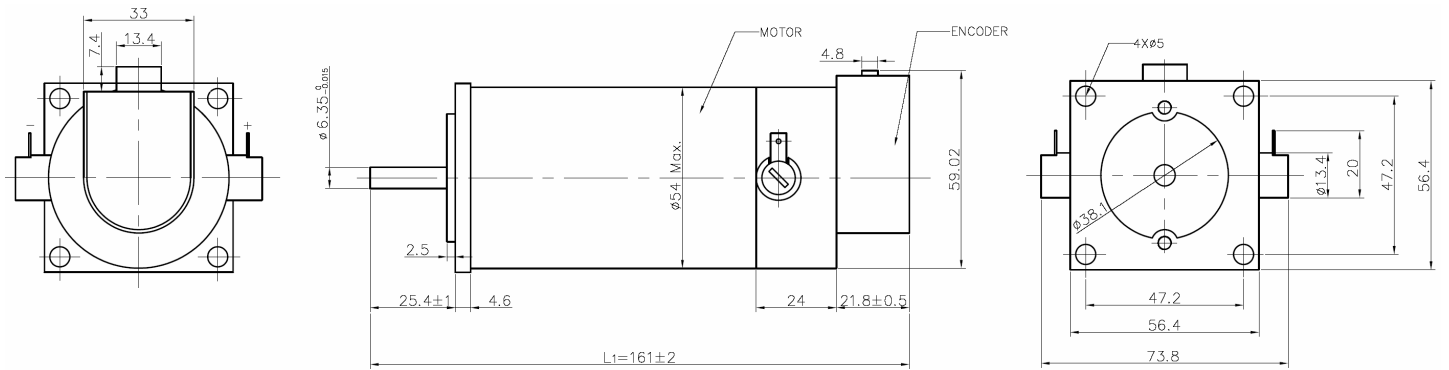


图 2 DCM57205 电机加编码器尺寸图

图 3 为 DCM57207 电机加编码器尺寸图:

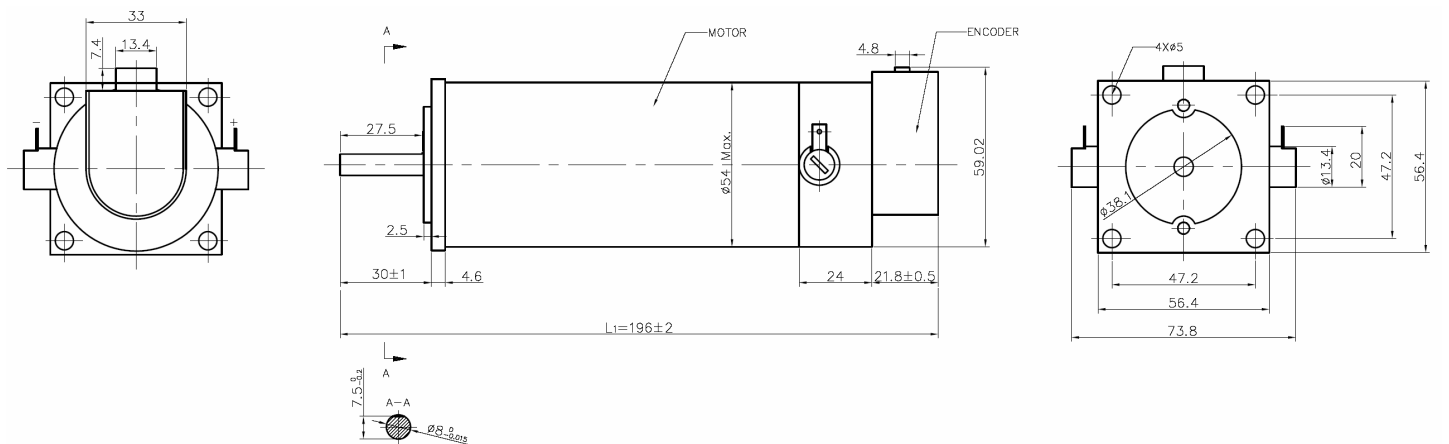


图 3 DCM57207 电机加编码器尺寸图

图 4 为 DCM50202A 电机加编码器尺寸图:

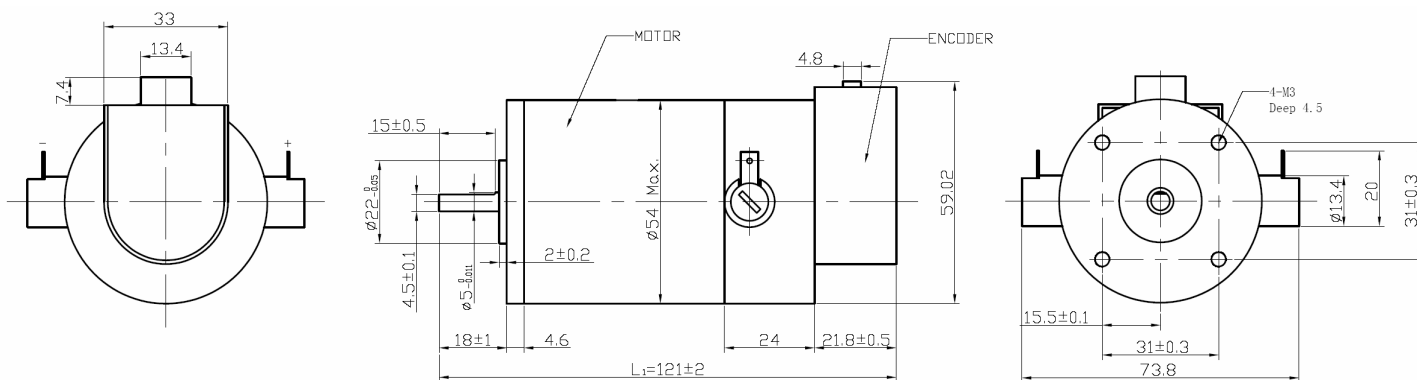


图 4 DCM50202A 电机加编码器尺寸图

图 5 为 DCM50205 电机加编码器尺寸图:

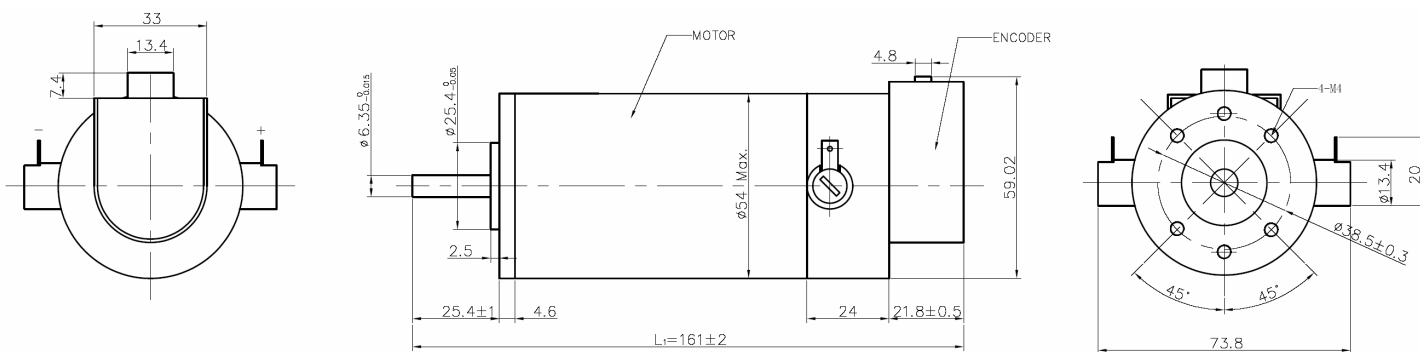


图 5 DCM50205 电机加编码器尺寸图

图 6 为 DCM50207 电机加编码器尺寸图:

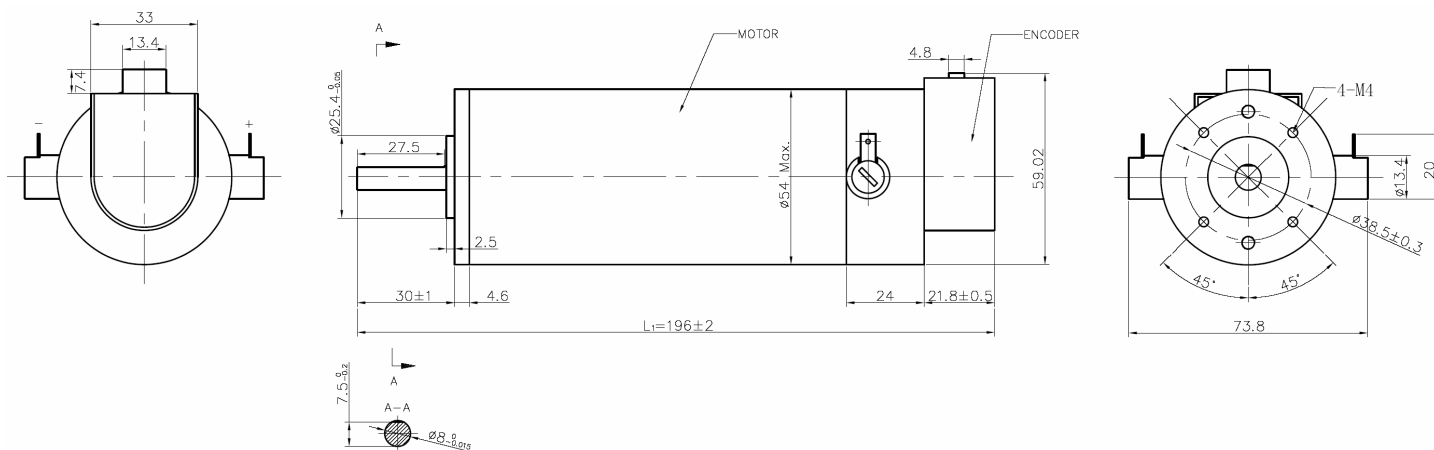


图 6 DCM50207 电机加编码器尺寸图

6. 编码器配置与指标 (可选线数和信号类型):

客户可根据应用需求选择 DCM5xxxx 电机配套编码器的线数和信号类型。DCM5xxxx-1000 型号带 1000 线单

端编码器, DCM5xxxx-500 型号带 500 线单端编码器; DCM5xxxxD-1000 型号带 1000 线差分编码器,



DCM5xxxx 直流伺服电机

DCM5xxxxD-500 型号带 500 线差分编码器。一般编码器仅提供 A、B 信号，如客户需要带 Z 信号的编码器，请在订货时向雷赛特别说明。

● 单端编码器接线表:

序号	引线颜色	驱动器接线 (DB810-50V/DB810A)
1	蓝色	信号输出 B (Phase B/EB+)
2	黄色	信号输出 A (Phase A/EA+)
3	红色	电源正极 (E+5V/E+5V)
4	黑色	电源地 (EGND/EGND)
5	绿色	空线/Z 索引 (悬空/悬空)

● 差分编码器接线表:

序号	引线颜色	驱动器接线 (DB810A)
1	黑色	信号输出 A+ (EA+)
2	蓝色	信号输出 A- (EA-)
3	黄色	信号输出 B+ (EB+)
4	绿色	信号输出 B- (EB-)
5	红色	电源正极 (E+5V)
6	白色	电源地 (EGND)

7. 典型应用接线图

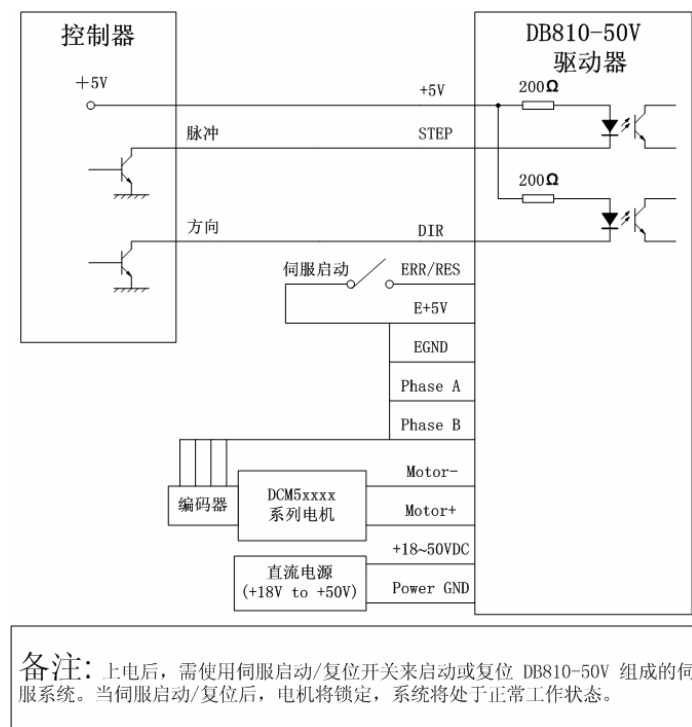


图 7 DB810-50V 驱动器与 DCM5xxxx 系列电机的接线图

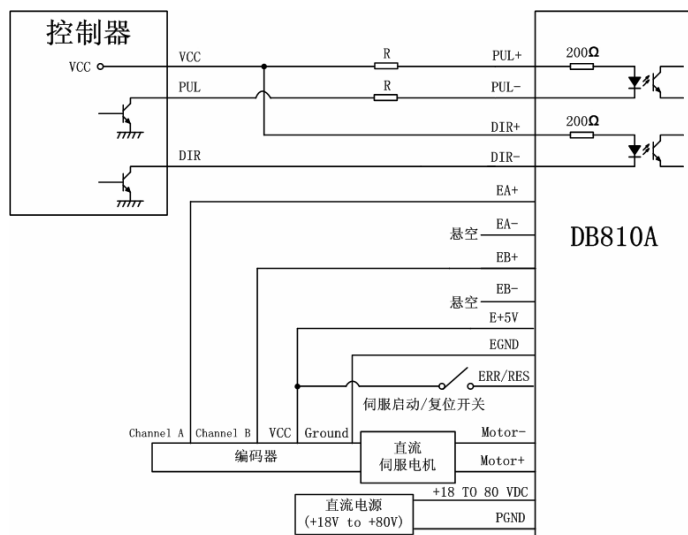


图 8 DB810A 驱动器与 DCM5xxxx 系列电机的接线图

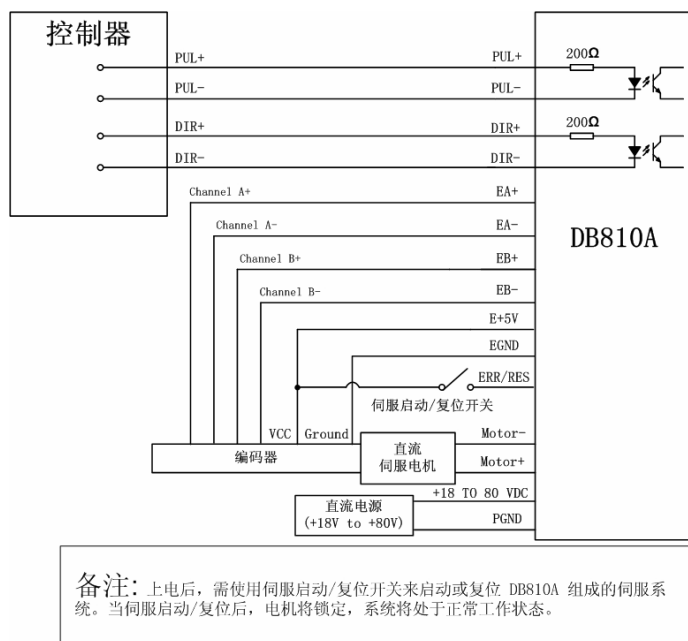


图 9 DB810A 驱动器与 DCM5xxxxD 系列电机的接线图

8. 订货型号

- ◆ DCM50xxx-1000 为螺栓连接的带 1000 线单端编码器的电机，如 DCM50202A-1000、DCM50205-1000 和 DCM50207-1000。
- ◆ DCM50xxx-500 为螺栓连接的带 500 线单端编码器的电机，如 DCM50202A-500、DCM50205-500 和 DCM50207-500。
- ◆ DCM57xxx-1000 为法兰连接的带 1000 线单端编码器



## DCM5xxxx 直流伺服电机

的电机，如 DCM57202-1000、DCM57205-1000 和 DCM57207-1000。

- ◆ DCM57xxx-500 为法兰连接的带 500 线单端编码器的电机，如 DCM57202-500、DCM57205-500 和 DCM57207-500。
- ◆ DCM50xxxD-1000 为螺栓连接的带 1000 线差分编码器的电机，如 DCM50202AD-1000、DCM50205D-1000 和 DCM50207D-1000。
- ◆ DCM50xxxD-500 为螺栓连接的带 500 线差分编码器

的电机，如 DCM50202AD-500、DCM50205D-500 和 DCM50207D-500。

- ◆ DCM57xxxD-1000 为法兰连接的带 1000 线差分编码器的电机，如 DCM57202D-1000、DCM57205D-1000 和 DCM57207D-1000。
- ◆ DCM57xxxD-500 为法兰连接的带 500 线差分编码器的电机，如 DCM57202D-500、DCM57205D-500 和 DCM57207D-500。