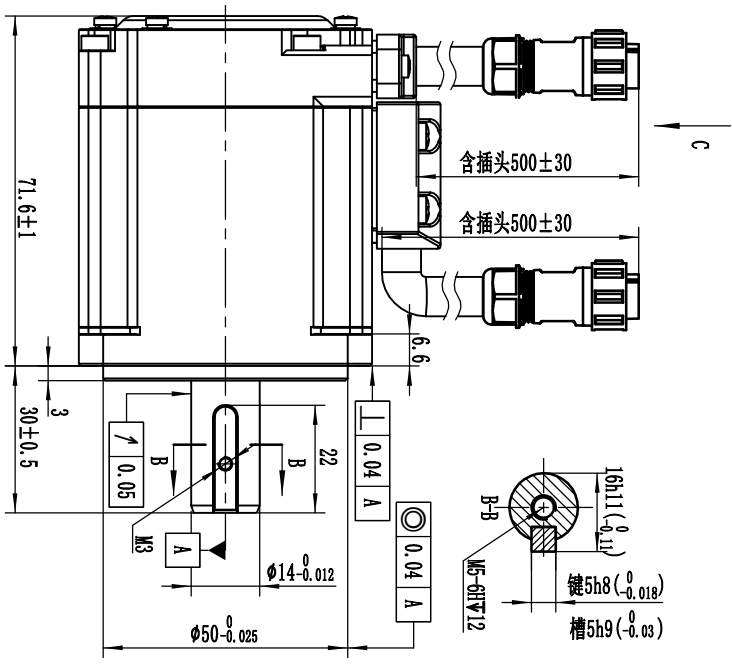
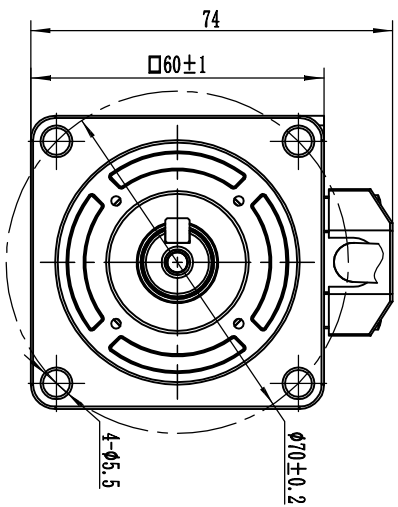
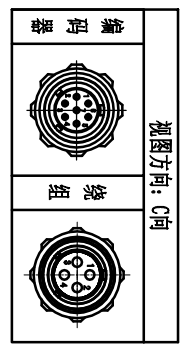




标记(Mark)	外敷(No.)	更改文件号(File change No.)	更改内容(Content changed)	签名(Signature)	日期(Date)



额定电压	24	V DC
额定功率	200	W
额定力矩	0.64	N·m
峰值力矩	1.92	N·m
额定转速	3000	r/min
最大转速	4000	r/min
额定电枢电流	10	A rms
峰值电枢电流	31	A rms
转动惯量	0.29	kg·m ² ×10 ⁻⁴
极对数	5	
编码器类型	17位多圈绝对编码器	
编码器线材规格	28 AWG	
绕组线规格	15 AWG	
电机防护等级	IP65 (抽气IP54)	
绝缘电阻	500V 100MΩ	
耐压强度	1000V/3s/5mA	
机身颜色	黑色	
电机重量	1.03KG	
最大轴向载荷	74N	
最大径向载荷	254N	
容许轴向转动惯量	10倍以下	
绝缘等级	CL, F	
工作制	S1	
旋转方向	正转指令下从负载侧看时, 逆时针旋转 (CW)	
保管环境	温度:-20℃~+40℃ (存储), 湿度:5%-90%RH (存储)	

铭牌:
雷赛智能
Leadshine

AC SERVO MOTOR

Model: LVM0602H3-M17
Type: H1H3-M17

0.2KW 24V 3000r/min Ins. F
0.64Nm 250Hz 10A IP65

Duty:S1 1.03Kg Ph.3 Ver:MS10
CE RoHS

S/N: 38XXXXXXXXXXXXXX

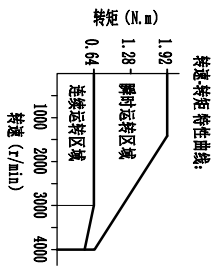
连接器件型号	电机绕组引出线	编码器引出线
1	GM-2110/P-4	GM-1310/P-7
2	1	1
3	2	2
4	3	3
5	4	4
6	5	5
7	6	6
引出线颜色	红 蓝 黑 黄/绿屏蔽	红 黑 蓝 黄 棕 白
引出信号定义	U V W PE GND +5V 0V SD+ SD- BMT+ BMT-	

技术要求

1. 未注形位公差按GB/T 1184-K;

2. 未注尺寸公差按GB/T 1804-m.

(除非另外指定)



设计 Designed	田勃	标准化 Standardized	
制图 Drawn		审核 Checked	
校对 Proofread	陈天	批准 Approved	
工艺 Processed		版本/版次 Edition/Serial NO.	A/01
表单编号 Form No.	LS-MT-01-07B	共1页第1页 Page 1 of 1	

材料(Material)	名称(Title)
	电机规格书
重量(Weight)/g:	型号(Model)
	LVM0602H1H3-M17
阶段标记(Stage Mark)	图号(DWG No.)
	LS-LVM0602H1H3-M17
比例(Scale)	料号(Part No.)
1:1.5	

