

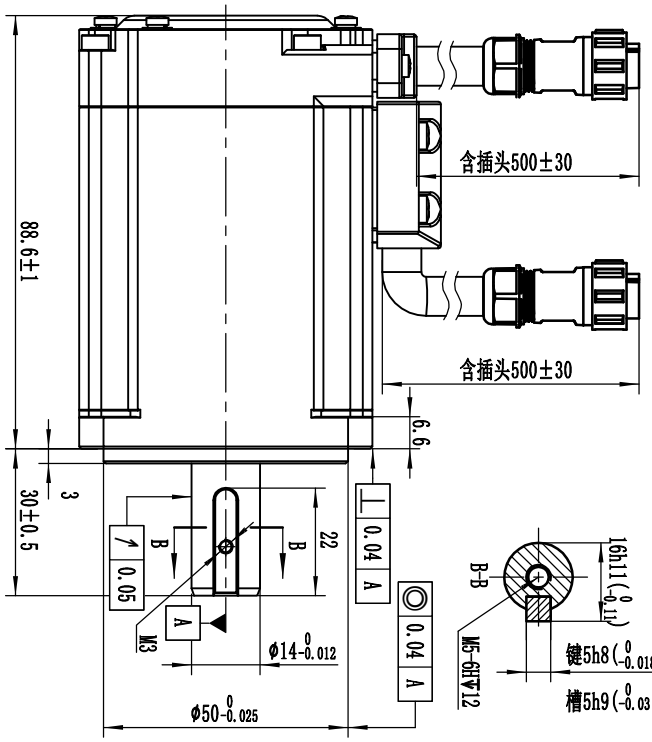
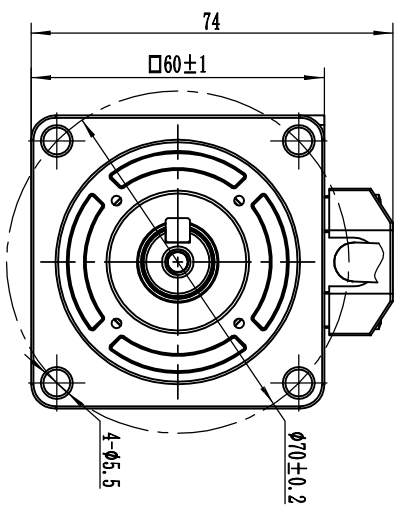
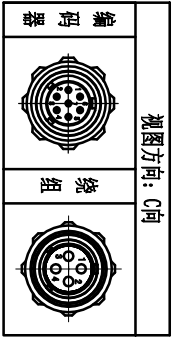
RoHS



标记(Mark) 外敷(No.) 更改文件号(File change No.)

更改内容(Content changed)

签名(Signature) 日期(Date)



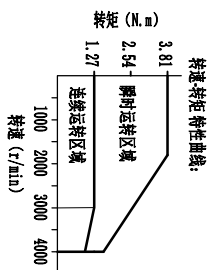
60V/400W/17位多圈编码航空插电机参数表

额定电压	48	V DC
额定功率	400	W
额定力矩	1.27	N·m
峰值力矩	3.81	N·m
额定转速	3000	r/min
最大转速	4000	r/min
额定电枢电流	10	A rms
峰值电枢电流	31	A rms
转动惯量	0.58	kg·m <sup>2</sup> ·10 <sup>-4</sup>
极对数	5	
编码器类型	17位多圈编码编码器	
编码器线材规格	28 AWG	
绕组线规格	15 AWG	
电机防护等级	IP65 (轴端IP54)	
绝缘电阻	500V 100MΩ	
耐压强度	1000V/3s/5mA	
机身颜色	黑色	
电机重量	1.32KG	
最大轴向载荷	74N	
最大径向载荷	254N	
容许负载转动惯量	10倍以下	
绝缘等级	CL.F	
工作制	S1	
旋转方向	正转推令下从负载侧看时,逆时针旋转(CCW)	
保管环境	温度:20℃~40℃(不结冰),湿度:20%~90%RH(不结露)	

铭牌:  
雷赛智能  
Leadshine  
AC SERVO MOTOR  
Model: LVM06004 Type: H3H3-M17  
0.4kW 48V 3000r/min Ins.F  
1.27N·m 250Hz 10A IP65  
Duty:S1 1.32Kg Ph.3 Ver:MS10  
S/N: 38XXXXXXXXXXXXXXX

电机引出线定义表

连接器件引出线	编码器引出线
1 红	1 红
2 蓝	2 黑
3 黑	3 黄
4 黄	4 蓝
5 蓝	5 黄
6 棕	6 棕
7 白	7 白
U	PE (GND)
V	+5V
W	0V
PE	SD+
	SD-
	BAT+
	BAT-



技术要求  
1. 未注形位公差按GB/T 1184-K;  
2. 未注尺寸公差按GB/T 1804-m.  
(除非另外指定)

设计 Designed	制图 Drawn	审核 Checked	批准 Approved	版本/版次 Edition/Serial NO.	材料(Material)	名称(Title)
	陈天		黄桂建	A/01	重量(Weight)/g: 阶段标记(Stage Mark)	电机规格书
工艺 Processed	校对 Proofread	审核 Checked	批准 Approved	版本/版次 Edition/Serial NO.	共1页第1页 Page 1 of 1	型号(Model) LVM06004H3H3-M17
表单编号 Form No.	LS-MT-01-07B	版本/版次 Edition/Serial NO.	A/01	比例(Scale) 1:1.5	图号(DWG No.) LS-LVM06004H3H3-M17	

