

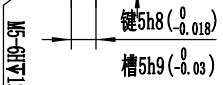
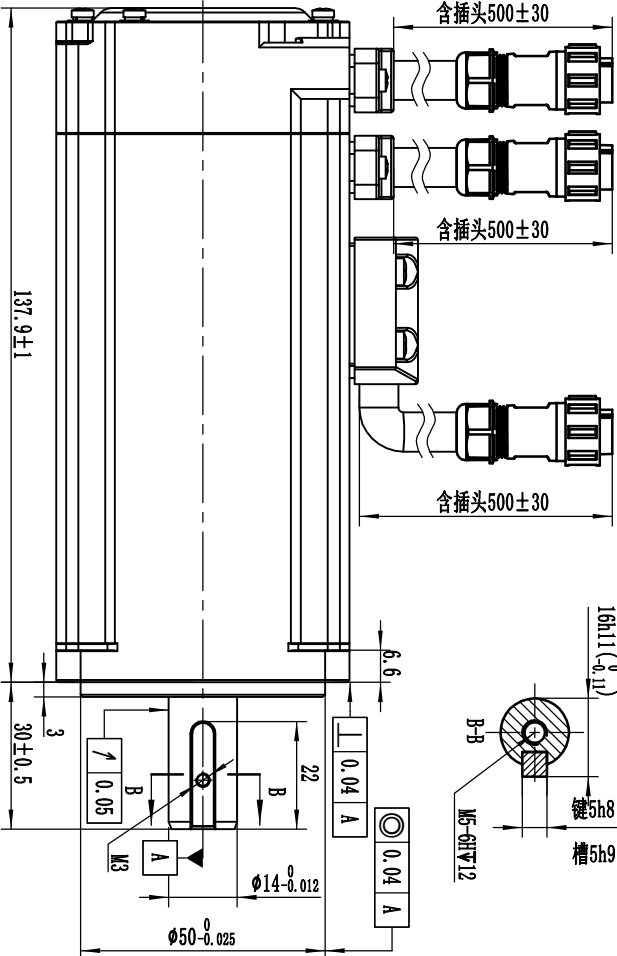
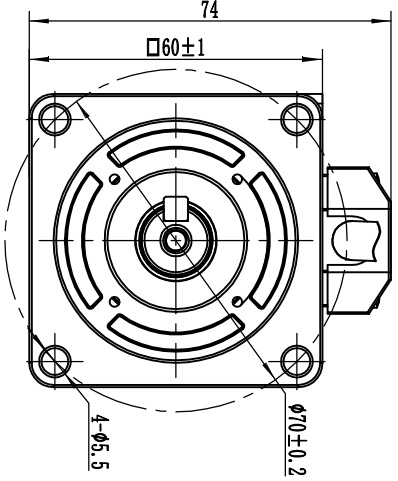
ROHS



标记(Mark)
外敷(No.)
更改文件号(File change No.)

更改内容(Content changed)

签名(Signature)
日期(Date)



额定电压	48	V DC
额定功率	600	W
额定力矩	1.91	N·m
峰值力矩	5.73	N·m
额定转速	3000	rpm
最大转速	4000	rpm
额定电压电流	15	A rms
峰值电压电流	49.3	A rms
转动惯量	0.84	kg·m ² ×10 ⁻⁴
极对数	5	
编码器类型	17位多圈磁编码器	
编码器线材规格	28 AWG	
绕组线规格	14 AWG	
电机防护等级	IP65 (轴端IP54)	
绝缘电阻	500V 100MΩ	
耐压强度	1000V/3s/5mA	
机身颜色	黑色	
电机重量	2KG	
最大轴向载荷	74N	
最大径向载荷	254N	
容许负载转动惯量	10倍以下	
绝缘等级	CL.F	
工作制	S1	
旋转方向	正转指令下从负载侧看时，逆时针旋转 (CW)	
保管环境	温度: 20°C~40°C (连续), 短期: 0~60°C (不连续)	

软件:



雷赛智能
Leadshine
AC SERVO MOTOR

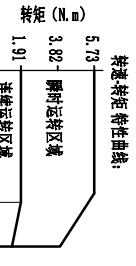
Model:	LVM06006	Type:	H3G3-M17
0.6kW	48V	3000r/min	In.s.F
1.91N.m	250Hz	15A	IP65
Duty:S1	2kg	Pl. 3	Ver:MS10
S/N:	38XXXXXXXXXXXXXXXXXX		

电机绕组引出线	编码器引出线	刹车引出线
连接器型号	GM-2110/P-4	GM-1310/P-7
引出线颜色	1 红 2 蓝 3 黑 4 黄 1 黄 2 绿 3 黑 4 蓝 5 黄 6 棕 7 白	1 红 2 黑 3 蓝 4 黄 5 棕 6 白 7 黑 8 红 9 黑
引出信号定义	U V W PE GND 5V 0V SD+ SD- BAT+ BAT-	1 2 3 4 5 6 7 8 9 0V

电压	24 V	释放时间	≤20 ms
功率	7.5W	最高转速	5000
制动力矩	≥1.5N.m	绝缘电阻	500V 100MΩ
制动时间	≤40 ms	绝缘等级	CL.F
延迟制动时间	≤5 ms	制动方式	失电制动

技术要求

1. 未注形位公差按GB/T 1184-K1;
 2. 未注尺寸公差按GB/T 1804-m.
- (除非另外指定)



设计 Designed	制图 Drawn	审核 Checked	工艺 Processed	表单编号 Form No.	版本/版次 Edition/Serial No.	共1页第1页 Page 1 of 1	比例 Scale	1:1.5	名称 (Title)	电机规格书
标准 Standardized	校对 Proofread	批准 Approved	工艺 Process	LS-MT-01-07B	A/01			型号 (Model)	LVM06006H3G3-M17	
								图号 (DWG No.)	LS-LVM06006H3G3-M17	
								重量 (Weight)/g:		
								阶段标记 (Stage Mark)		
								料号 (Part No.)		
								雷赛智能 Leadshine		